

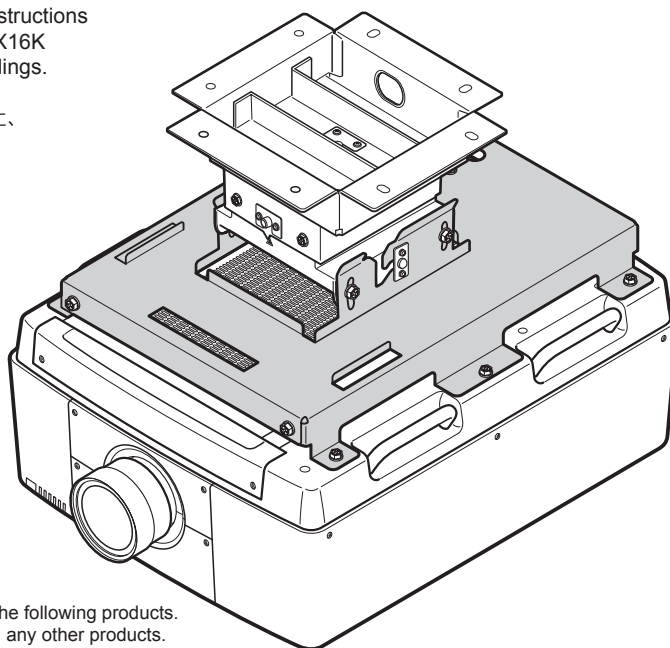
## Installation Instructions 工事説明書

### Projector Mount Bracket 本体取り付け金具

Model No. **ET-PKE16B**

The illustrations used in this Installation Instructions show examples of installation to the PT-EX16K using the ceiling mount bracket for low ceilings.

本書の図は低天井用天つり金具を使用した、PT-EX16Kへの装着例を示します。



\* This product can be used in combination with the following products.  
Note that it cannot be used in combination with any other products.

- ET-PKE16H (Ceiling Mount Bracket for High Ceilings)
- ET-PKE16S (Ceiling Mount Bracket for Low Ceilings)

※本製品は以下の製品と組み合わせて使用します。  
下記製品以外とは組み合わせてご使用になれませんのでご注意ください。

- ET-PKE16H(高天井用天つり金具)
- ET-PKE16S(低天井用天つり金具)

Thank you very much for purchasing this Panasonic product.

#### ■ To the customer

This Installation Instructions is for use by qualified technicians. Installation work must always be carried out by a qualified technician. In addition, after installation is complete, this Installation Instructions should be given to the customer to be kept in a safe place for later reference. If moving or dismantling the product, ask a qualified technician to carry out the work, and provide them with this Installation Instructions.

#### ■ To the technician

Read this Installation Instructions carefully, and follow the instructions it contains to ensure safety while working. In addition, the information given in the "Safety Precautions" on pages E-2 and E-3 are extremely important and should be read thoroughly. Once installation is complete, give this Installation Instructions to the customer.

このたびは、パナソニック製品をお買い上げいただき、まことにありがとうございます。

#### ■ お客様へ

この「工事説明書」は、工事業者様用です。取り付け工事は、必ず工事専門業者にご依頼ください。  
また、工事完了後は、この「工事説明書」を工事業者様よりお受け取りのうえ、大切に保管してください。  
移設、撤去の際には、工事業者様にご依頼のうえ、この「工事説明書」をお渡しください。

#### ■ 工事業者様へ

この「工事説明書」をよくお読みのうえ、正しく安全に工事を行ってください。  
また、J-2～J-3ページの、「安全上のご注意」は、重要な内容ですので、必ずお読みください。  
工事完了後は、この「工事説明書」をお客様にお渡しください。

# ■ もくじ



安全上のご注意 .....	J-2～J-3
同梱品一覧 .....	J-3
本体取り付け金具をプロジェクターに取り付ける.....	J-4
天つり金具にプロジェクターを取り付ける .....	J-5
落下防止ワイヤーを取り付ける .....	J-6
投写角度の調整のしかた .....	J-7
外形寸法図 .....	J-8

# 安全上のご注意




必ずお守りください





人への危害、財産の損害を防止するため、必ずお守りいただくことを説明しています。

■ 誤った使い方をしたときに生じる危害や損害の程度を区分して、説明しています。

 <b>警告</b>	「死亡や重傷を負うおそれがある内容」です。
 <b>注意</b>	「傷害を負うことや、財産の損害が発生するおそれがある内容」です。

■ お守りいただく内容を次の図記号で説明しています。

 	してはいけない内容です。
	実行しなければならない内容です。

 <b>警告</b>	
	■ <b>天井取り付け(天つり)などの設置工事は専門の技術者あるいは購入店に依頼する</b> (工事の不備により、大きな事故の原因となります。) →この工事説明書の内容に従って確実に施工してください。
	■ <b>取り付け場所の構造、材質に合った工事を行う</b> (工法を誤ると天つり金具が落下してけがの原因となります。)
	■ <b>取り付け・設置作業は2人以上で行う</b> (本機はプロジェクターを含めると約57.7kgとなります。取り付け・設置作業は2人以上で行ってください。)
	■ <b>取り付け作業は足場の安全を確保して行う</b> (倒れたり、落ちたりして、けがの原因となります。)
	■ <b>天つり金具のねじは、不用意に取り外したり、緩めたりしない</b> (プロジェクターが落下して、けがの原因となります。)
	■ <b>強度の不足する場所に取り付けない</b> (落下などによるプロジェクターの破損や、大きな事故・けがの原因になります。)
	■ <b>湿気やほこりの多い所、油煙や湯気、熱の発生する所に取り付けない</b> (火災・感電の原因となることがあります。また、油により樹脂が劣化し、天つり設置のときに落下するおそれがあります。)
	■ <b>付属品(ねじ、落下防止ワイヤー、固定板、傷付防止シート)は、乳幼児の手の届くところに置かない</b> (誤って飲み込むと、身体に悪影響を及ぼします。) →万一、飲み込んだと思われるときは、すぐに医師にご相談ください。
	■ <b>天つり金具を分解したり、改造したりしない</b> (こわれたり、落下してけがをしたりする原因になります。)

分解禁止

## 安全上のご注意(つづき)



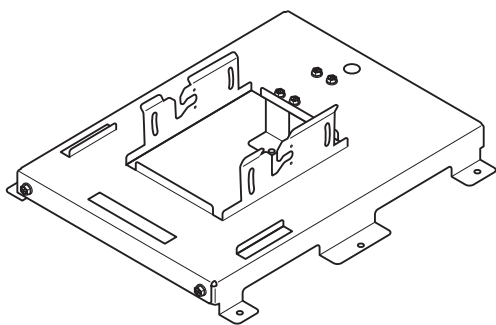
### 注意

	<p>■ 指定のプロジェクトー以外は取り付けない</p> <p>■ 指定の方法以外の取り付けは行わない (落下したり、破損してけがの原因になります。)</p>
	<p>■ プロジェクトーの吸・排気をさまたげる場所に設置しない (火災の原因となることがあります。)</p>
	<p>■ プロジェクトー本体や天つり金具にぶら下がったり、ものをぶら下げたりしない (プロジェクトー本体が落下してけがの原因となることがあります。)</p>
	<p>■ 取り付けの際は、必ず付属の構成部品を使用する (こわれたりプロジェクトーが落下してけがの原因になります。)</p>
	<p>■ 取り付けねじや電源コードが天井内部の金属部と接触しないように設置する (天井内部の金属部と接触して、感電の原因となることがあります。)</p>

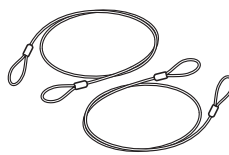
■ 取り付け不備、取り扱い不備による事故、損傷については、当社は責任を負いません

## 同梱品一覧

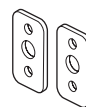
本体取り付け金具…1個



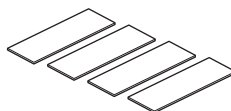
落下防止ワイヤー…2本



固定板…2枚



傷付防止シート…4枚

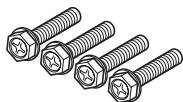


工事説明書(本書)



ねじA

ばね座金と平座金組込み  
十字穴付き六角ボルト  
M10×45mm…4本



ねじB

ばね座金と平座金組込み  
十字穴付き六角ボルト  
M8×35mm…4本



ねじC

ばね座金と平座金組込み  
十字穴付き六角ボルト  
M8×16mm…4本



ねじD

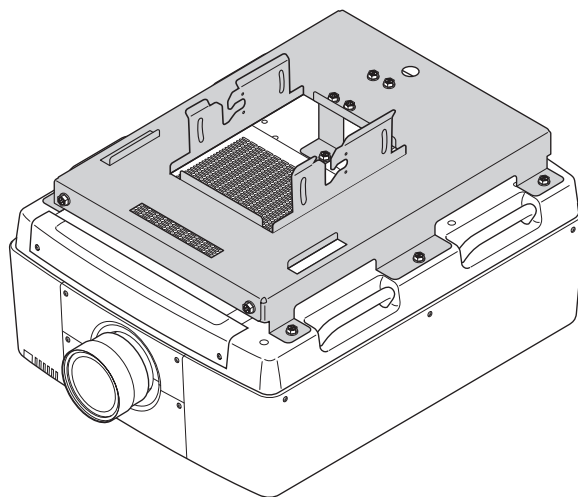
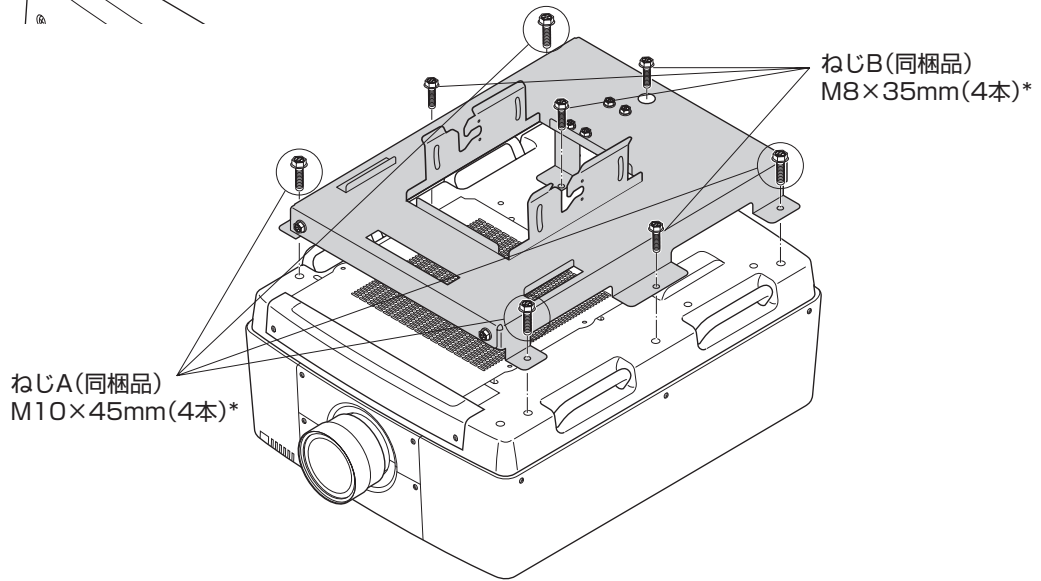
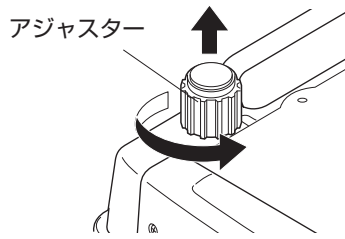
ばね座金と平座金組込み  
十字穴付きナベ小ねじ  
M5×12mm…4本



# 本体取り付け金具をプロジェクターに取り付ける

プロジェクターを裏返してアジャスターを取り外します。(4か所)

同梱のねじA4本とねじB4本を使用し、本体取り付け金具を取り付けます。



\* ねじA (M10 x 45mm)の締め付けトルクは  $20 \pm 1$  N・mとしてください。

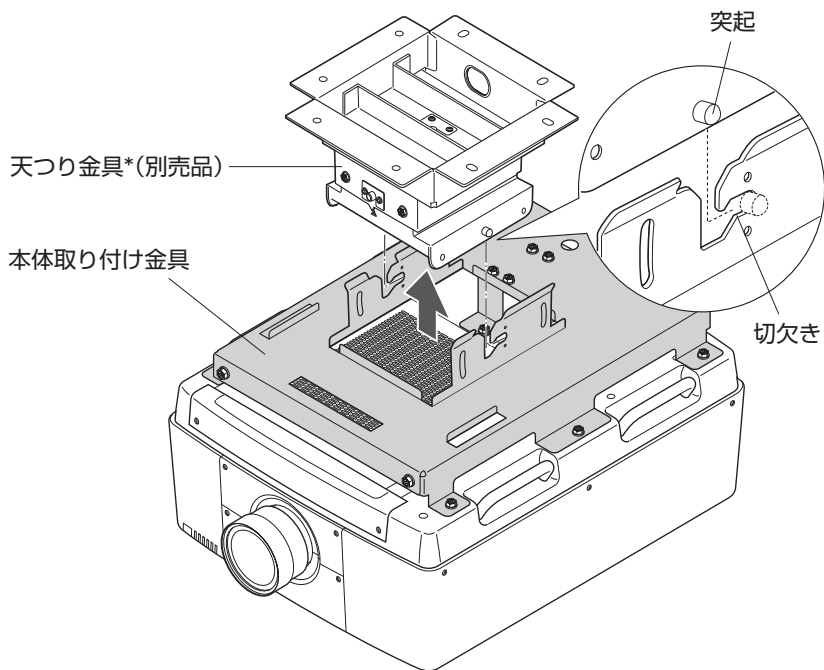
\* ねじB (M8 x 35mm)の締め付けトルクは  $10 \pm 0.5$  N・mとしてください。

# 天つり金具\*にプロジェクターを取り付ける

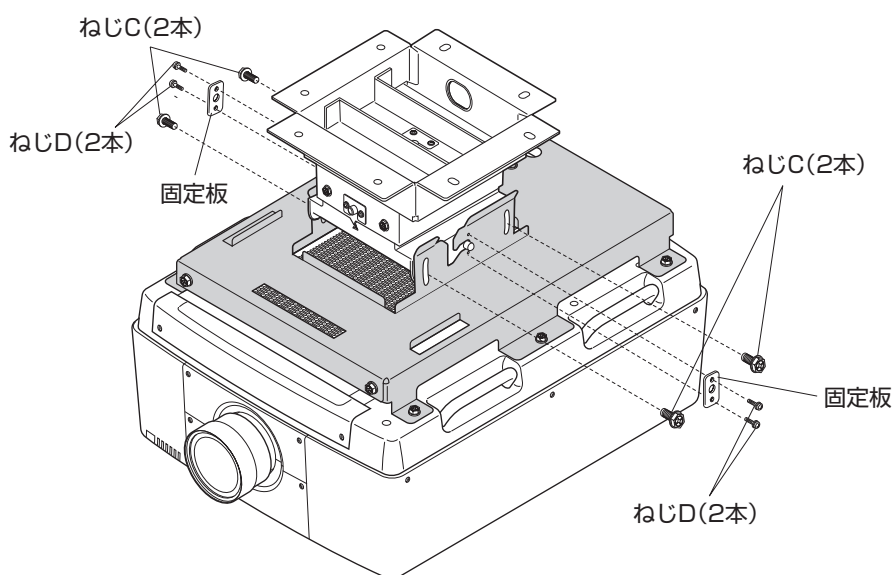
- ① プロジェクターを取り付けた本体取り付け金具の切欠き部分を、天井に固定した天つり金具\* (別売品)の突起(2ヶ所)に引っ掛けます。



- このとき落下しないように注意してください。  
一時的に吊り下げているため固定されていません。



- ② 同梱のねじC、固定板、ねじDを使用して、天つり金具\*(別売品)にしっかりと固定します。



\* 天つり金具(高天井用) : ET-PKE16H  
天つり金具(低天井用) : ET-PKE16S  
図は低天井用天つり金具の例を示します。

# 落下防止ワイヤーを取り付ける

プロジェクター落下防止のため、天井に2方向(必ず対角線上)から同梱の落下防止ワイヤーをバランスよく張り、落下防止の工事を行います。

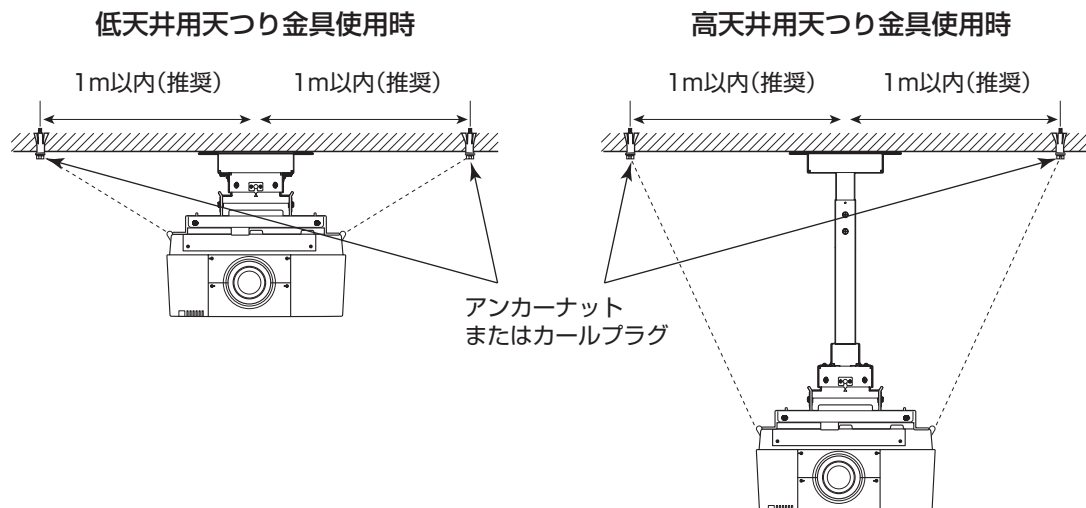
- 付属のワイヤーが不足する場合は、線径3.0mm以上の錆びない材質のワイヤー(ステンレス鋼線)を使用してください。
- プロジェクターと取り付け金具の質量を支えるのに十分な強度を有するワイヤーを使用してください。
- ワイヤーの本数は2本以上とし、対角線上にバランスよく配置してください。



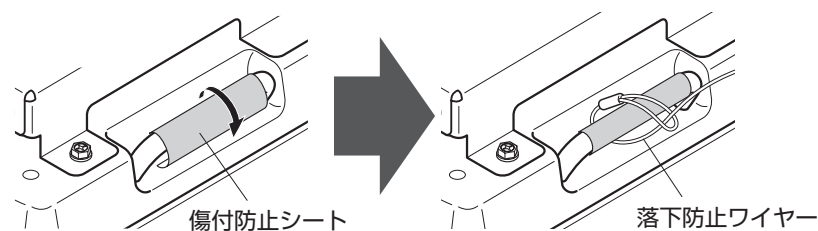
## プロジェクターの落下防止について

- ここで説明されているプロジェクター本体の落下防止措置は必ず行ってください。

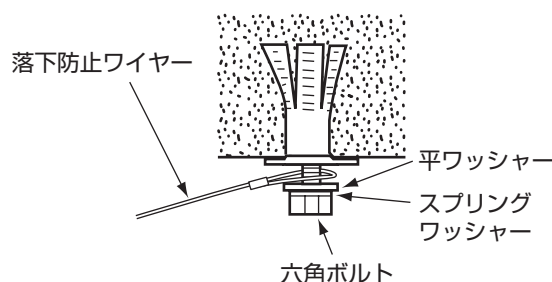
- ① 市販のアンカーナットまたはカールプラグをしっかりと天井面に、落下防止ワイヤーがたるまないように取り付けられる位置に取り付けます。(必ず対角線上の2か所)  
天井とアンカーについては、セットと天つり金具の落下に対して十分な強度が必要です。



- ② プロジェクターのハンドルに傷付防止シートを貼り付け、図のように落下防止ワイヤーを通します。(必ず対角線上の2か所)



- ③ アンカー部に落下防止ワイヤーの輪を通して、脱落しないようにボルトを締め付けます。(2か所)  
ワイヤーはたるみのないよう張り、ワイヤー保護が働いた時に、下の人に当たらないように設置してください。



# 投写角度の調整のしかた

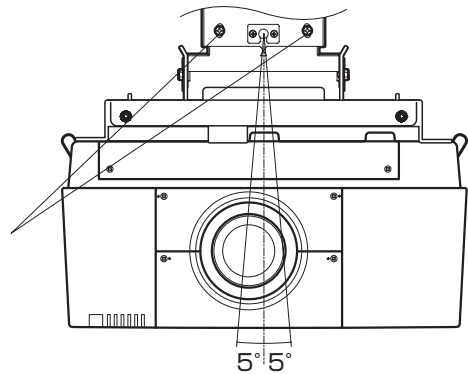
角度調整ねじをゆるめ、映像がスクリーンの中心に投写されるように合わせてしっかり締めます。

## 傾き角度調整

傾き角度調整ねじをゆるめ、スクリーンとの位置合わせ後、傾き角度調整ねじをしっかりと締めてください。

正面図

傾き角度調整ねじ  
両側4ヶ所

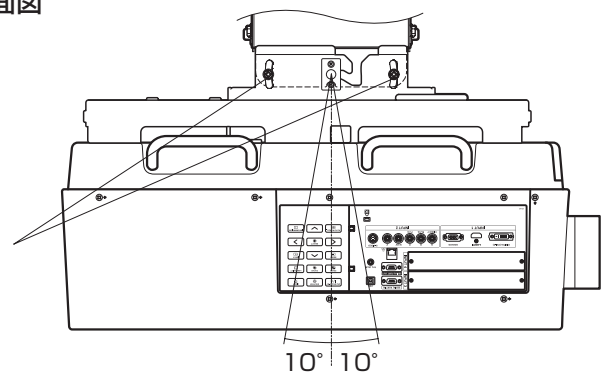


## 上下角度調整

上下角度調整ねじをゆるめ、スクリーンとの位置合わせ後、上下角度調整ねじをしっかりと締めてください。

側面図

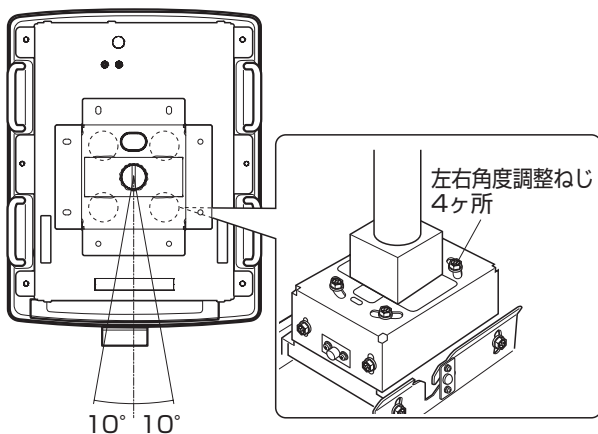
上下角度調整ねじ  
両側4ヶ所



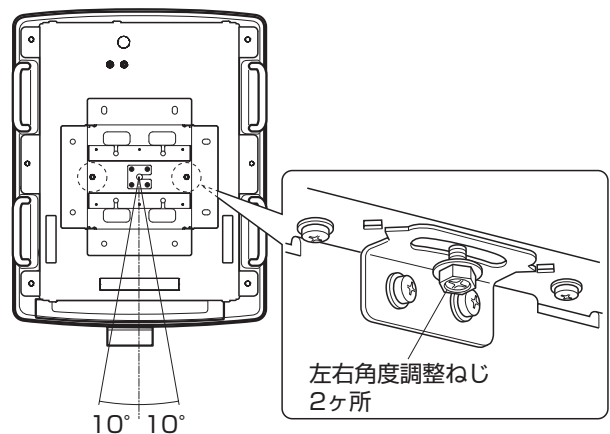
## 左右角度調整

左右角度調整ねじをゆるめ、スクリーンとの位置合わせ後、左右角度調整ねじをしっかりと締めてください。

平面図(高天井用天つり金具)



平面図(低天井用天つり金具)



## 注意



投写角度を固定したまま再調整すると、固定部が変形し、再固定できなくなることがあります。投写角度の再調整は、必ず角度調整ねじをゆるめてから実施してください。

**調整が合わないときは再調整してください。**

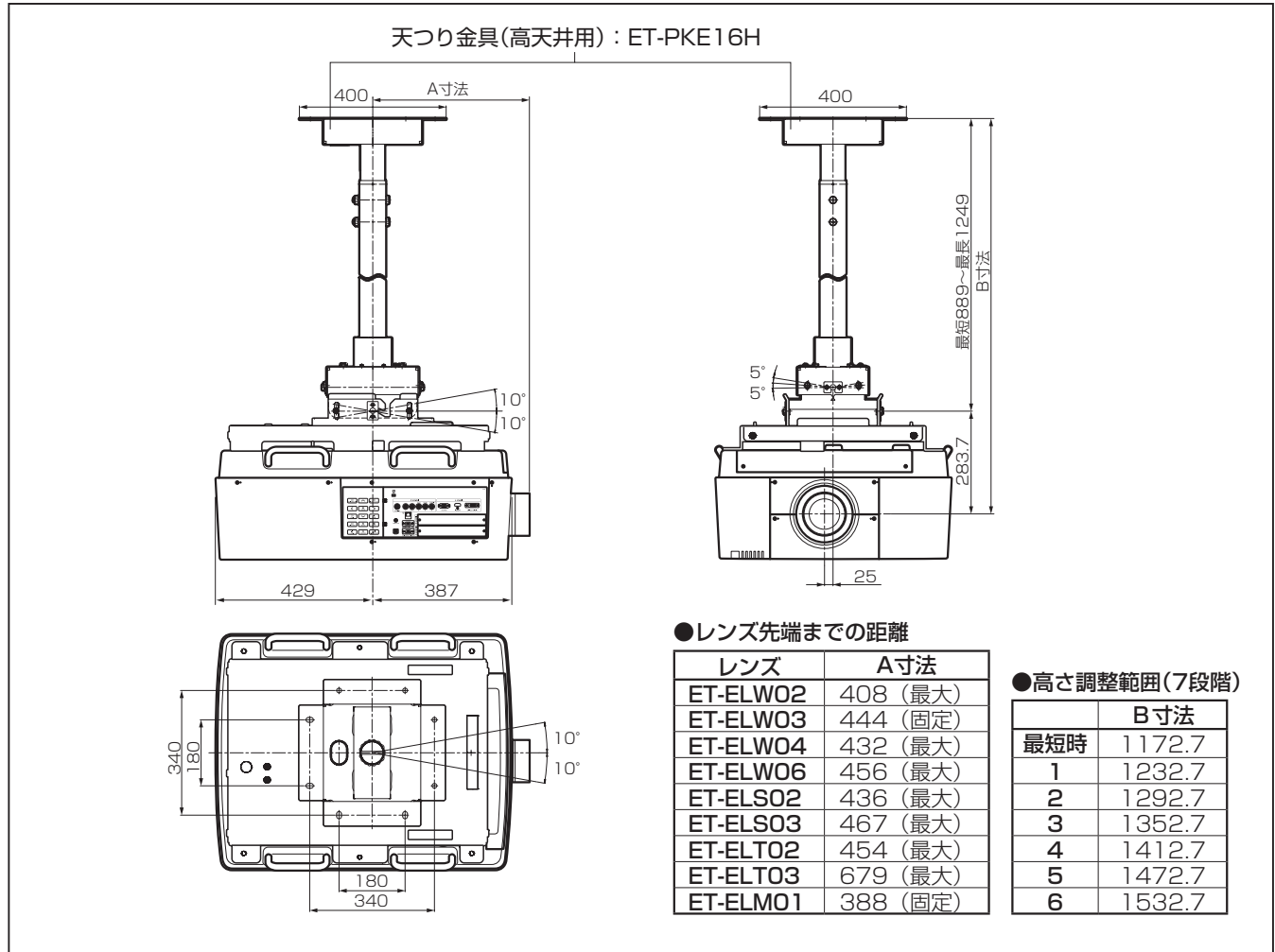
**調整後は、しっかり固定されていることを確認してください。**



# 外形寸法図

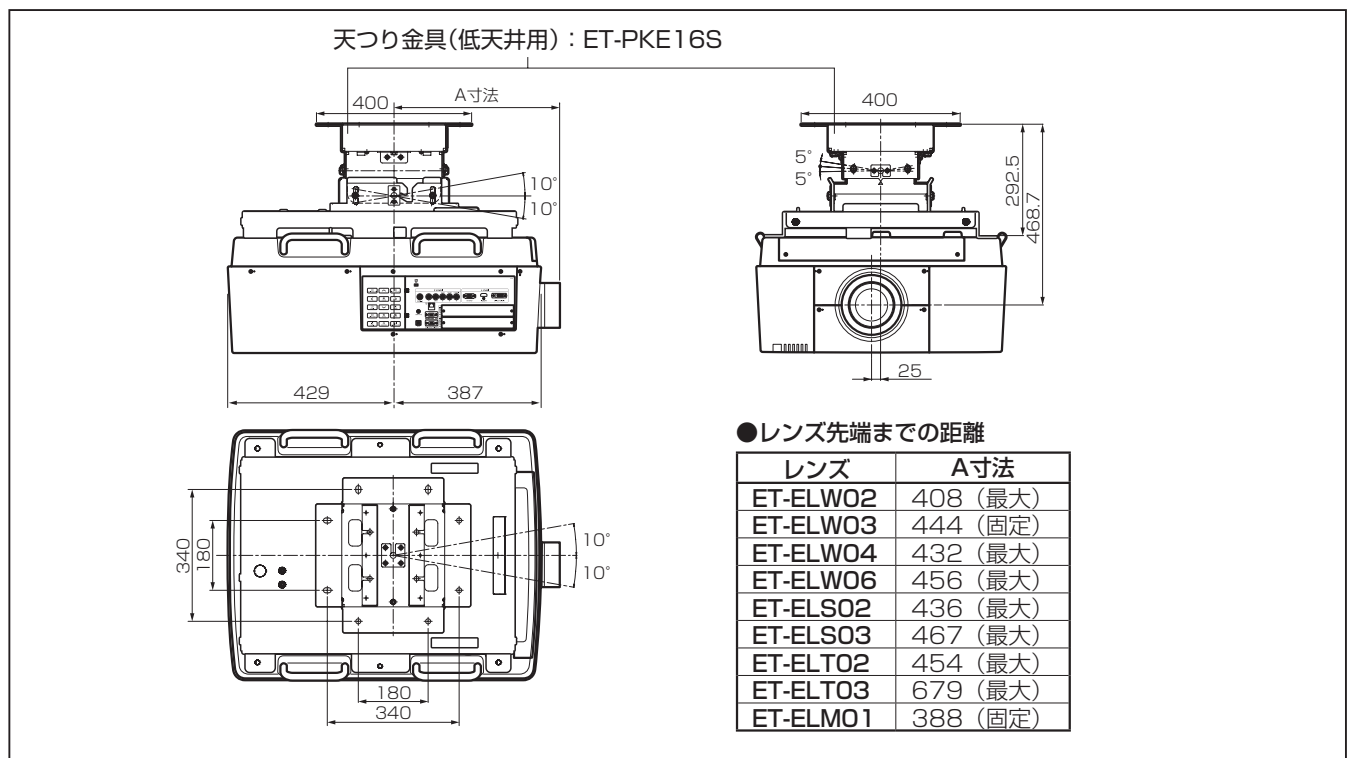
## 高天井用天つり金具使用時

(表示寸法 単位mm)



## 低天井用天つり金具使用時

(表示寸法 単位mm)



---

# Panasonic Corporation

Web Site : <https://panasonic.net/cns/projector/>

**パナソニック株式会社 コネクティッドソリューションズ社**

〒 571-8503 大阪府門真市松葉町 2 番 15 号