

DLP®方式プロジェクター PT-RZ12KJ

■ 機器概要

本機は、0.96 型 DLP®チップを採用した 3 チップ DLP®方式プロジェクターです。設置場所に合わせて別売品の投写レンズを装着することにより、ビデオ信号、フル HD 信号(1920 ドット×1080 ドット)、パソコンの信号は WUXGA サイズ(1920 ドット×1200 ドット)までのデータ画像が投写可能です。

* 本機は「投写レンズ」を付属していません。設置場所に合わせ、別売品の最適な物をお買い求めください。

■ 機器仕様 (仕様および外観は、性能向上その他により予告なく変更することがあります。)

使 用 電 源	AC 100 - 240V 50 Hz/60 Hz 1200 W[1280 VA](スタンバイ:エコモード時※1 0.3 W、スタンバイ:ノーマルモード時 4 W) 平均消費電力: ノーマル:800W、エコ:680W、ロングライフ1:620W、ロングライフ2:590W、ロングライフ3:550W (周囲温度:25°C、表高700m、IEC62087:2008ブロードキャストコンテンツ、 映像モード:ダイナミック、ダイナミックコントラスト:3モード)
熱 D L P ® チ ッ プ	最大 4.096BTU 素子サイズ :0.96 型(アスペクト比 16:10) 表示方式 :DLP®チップ 3 枚 DLP®方式 画素数 :2,304,000 画素(1920 ドット×1200 ドット)×3 枚 総画素数 6,912,000 画素 オプション(別売品) * 本機にはレンズを付属していません。電動ズーム・電動フォーカス方式 レーザーダイオード[レーザークラス:クラス1] 20,000時間輝度半減[ノーマル]/24,000時間輝度半減[エコ]/ (ノーマル/エコ 温度35°C、標高700m、埃 0.15mg/m ³ 、ダイナミックコントラスト「3」) 43,800時間輝度一定[ロングライフ1]/61,320時間輝度一定[ロングライフ2]/ 87,600時間輝度一定[ロングライフ3]
レ ン ズ 源	70型~1000型(アスペクト比16:10時) * ET-D75LE8使用時は70 型~600 型(アスペクト比16:10時)、 ET-D75LE90使用時は120 型~600 型(アスペクト比 16:10 時)
投 写 画 面 サ イ ズ	12000 lm
光 出 力 ※2	90 %
周 辺 光 量 比 ※2	20000:1 (全白/全黒)[ダイナミックコントラスト:3モード時]
コ ン ト ラ ス ト 比 ※2	1920 ドット×1200 ドット
解 像 度 ※2	SDI 信号入力時: SD-SDI 信号 SMPTE ST 259 規格準拠: [YCbCr4:2:2 10bit] 480i, 576i シングルリンク HD-SDI 信号 SMPTE ST 292 規格準拠: [YPbPr4:2:2 10bit] 720/50p, 720/60p, 1035/60i, 1080/50i, 1080/60i, 1080/25p,1080/24p, 1080/24sF, 1080/30p デュアルリンク HD-SDI 信号 SMPTE ST 372 規格準拠: [RGB4:4:4 12bit/10bit] 1080/50i, 1080/60i, 1080/25p, 1080/24p, 1080/24sF, 1080/30p, 2048x1080/24p, 2048x1080/24sF [X'Y'Z'4:4:4 12bit] 2048x1080/24p, 2048x1080/24sF 3G-SDI 信号 SMPTE ST 424 規格準拠: [YPbPr 4:2:2 10bit] 1080/50p, 1080/60p [RGB4:4:4 12bit/10bit] 1080/50i, 1080/60i, 1080/25p, 1080/24p, 1080/24sF, 1080/30p デュアルリンク 3G-SDI 信号 SMPTE ST 425 規格準拠: [YPbPr 4:4:4 12bit/10bit] 1080/50p, 1080/60p, 2048x1080/48p, 2048x1080/50p 2048x1080/60p [RGB 4:4:4 12bit/10bit] 1080/50p, 1080/60p, 2048x1080/48p, 2048x1080/50p 2048x1080/60p
対 応 走 査 周 波 数	HDMI/DVI-D 信号入力時:(水平)15 kHz~100 kHz (垂直)24 Hz~120 Hz (ドットクロック) 25 MHz~162 MHz RGB 信号入力時:(水平)15 kHz~100 kHz (垂直)24 Hz~120 Hz (ドットクロック) 162 MHz以下 Y・Pb(Cb)・Pr(Cr)入力信号: (水平)15.73 kHz (垂直)59.94 Hz [525i(480i)], (水平)15.63 kHz (垂直)50 Hz [625i(576i)], (水平)31.47 kHz (垂直)59.94 Hz [525p(480p)], (水平)31.25 kHz (垂直)50 Hz [625p(576p)], (水平)45.00 kHz (垂直)60 Hz [750(720)/60p], (水平)37.50 kHz (垂直)50 Hz [750(720)/50p], (水平)33.75 kHz (垂直)60 Hz [1125(1035)/60i], (水平)33.75 kHz (垂直)60 Hz [1125(1080)/60i], (水平)28.13 kHz (垂直)50 Hz [1125(1080)/50i], (水平)28.13 kHz (垂直)25 Hz [1125(1080)/25p], (水平)27.00 kHz (垂直)24 Hz [1125(1080)/24p], (水平)27.00 kHz (垂直)48 Hz [1125(1080)/24sF], (水平)33.75 kHz (垂直)30 Hz [1125(1080)/30p], (水平)67.50 kHz (垂直)60 Hz [1125(1080)/60p], (水平)56.25 kHz (垂直)50 Hz [1125(1080)/50p]

※1 スタンバイモード:エコ時は、LAN によりスタンバイオンするなどのネットワーク機能とシリアル出力端子が動作しません。
またシリアル端子による外部制御においては、一部のコマンドしか受け付けません。

※2 出荷時における本製品全体の平均的な値を示しており、JIS X 6911:2003 データプロジェクタの仕様書様式に則って記載しています。測定方法、測定条件については附属書 2 に基づいています。

<p>対 応 走 査 周 波 数</p> <p>光 軸 シ フ ト</p> <p>台 形 ひ ず み 補 正 角 度</p>	<p>ビデオ/Y/C信号入力時: (水平)15.73 kHz (垂直)59.94 Hz [NTSC/NTSC4.43/PAL-M/PAL60]、 (水平)15.63 kHz (垂直)50 Hz [PAL/SECAM/PAL-N]</p> <p><上下>スクリーンセンターより±55%〔電動〕(ET-D75LE6装着時は±44%、ET-D75LE90は+73~78%) <左右>スクリーンセンターより±20%〔電動〕(ET-D75LE6装着時は±15%、ET-D75LE90は±6%) * ET-D75LE50 装着時は光軸シフト機能を使用できません。</p> <table border="1" data-bbox="571 264 1449 560"> <thead> <tr> <th rowspan="3">レンズ品番</th> <th colspan="4">標準状態</th> <th colspan="4">アップグレードキット「ET-UK20」適用時</th> </tr> <tr> <th colspan="2">「台形補正」のみ</th> <th colspan="2">「台形・曲面補正」併用</th> <th colspan="2">「台形補正」のみ</th> <th colspan="2">「台形・曲面補正」併用</th> </tr> <tr> <th>垂直</th> <th>水平</th> <th>垂直</th> <th>水平</th> <th>垂直</th> <th>水平</th> <th>垂直</th> <th>水平</th> </tr> </thead> <tbody> <tr> <td>ET-D75LE6</td> <td>±28</td> <td>±15</td> <td>±10</td> <td>±10</td> <td>±28</td> <td>±15</td> <td>±10</td> <td>±10</td> </tr> <tr> <td>ET-D75LE8</td> <td>±40</td> <td>±15</td> <td>±20</td> <td>±15</td> <td>±45</td> <td>±40</td> <td>±20</td> <td>±15</td> </tr> <tr> <td>ET-D75LE10</td> <td>±40</td> <td>±15</td> <td>±20</td> <td>±15</td> <td>±40</td> <td>±40</td> <td>±20</td> <td>±15</td> </tr> <tr> <td>ET-D75LE20</td> <td>±40</td> <td>±15</td> <td>±20</td> <td>±15</td> <td>±40</td> <td>±40</td> <td>±20</td> <td>±15</td> </tr> <tr> <td>ET-D75LE30</td> <td>±40</td> <td>±15</td> <td>±20</td> <td>±15</td> <td>±45</td> <td>±40</td> <td>±20</td> <td>±15</td> </tr> <tr> <td>ET-D75LE40</td> <td>±40</td> <td>±15</td> <td>±20</td> <td>±15</td> <td>±45</td> <td>±40</td> <td>±20</td> <td>±15</td> </tr> <tr> <td>ET-D75LE50</td> <td>±22</td> <td>±15</td> <td>±8</td> <td>±8</td> <td>±22</td> <td>±15</td> <td>±8</td> <td>±8</td> </tr> <tr> <td>ET-D75LE90</td> <td>+5/-0</td> <td>0</td> <td>—</td> <td>—</td> <td>+5/-0</td> <td>0</td> <td>—</td> <td>—</td> </tr> </tbody> </table>	レンズ品番	標準状態				アップグレードキット「ET-UK20」適用時				「台形補正」のみ		「台形・曲面補正」併用		「台形補正」のみ		「台形・曲面補正」併用		垂直	水平	垂直	水平	垂直	水平	垂直	水平	ET-D75LE6	±28	±15	±10	±10	±28	±15	±10	±10	ET-D75LE8	±40	±15	±20	±15	±45	±40	±20	±15	ET-D75LE10	±40	±15	±20	±15	±40	±40	±20	±15	ET-D75LE20	±40	±15	±20	±15	±40	±40	±20	±15	ET-D75LE30	±40	±15	±20	±15	±45	±40	±20	±15	ET-D75LE40	±40	±15	±20	±15	±45	±40	±20	±15	ET-D75LE50	±22	±15	±8	±8	±22	±15	±8	±8	ET-D75LE90	+5/-0	0	—	—	+5/-0	0	—	—
レンズ品番	標準状態				アップグレードキット「ET-UK20」適用時																																																																																													
	「台形補正」のみ		「台形・曲面補正」併用		「台形補正」のみ		「台形・曲面補正」併用																																																																																											
	垂直	水平	垂直	水平	垂直	水平	垂直	水平																																																																																										
ET-D75LE6	±28	±15	±10	±10	±28	±15	±10	±10																																																																																										
ET-D75LE8	±40	±15	±20	±15	±45	±40	±20	±15																																																																																										
ET-D75LE10	±40	±15	±20	±15	±40	±40	±20	±15																																																																																										
ET-D75LE20	±40	±15	±20	±15	±40	±40	±20	±15																																																																																										
ET-D75LE30	±40	±15	±20	±15	±45	±40	±20	±15																																																																																										
ET-D75LE40	±40	±15	±20	±15	±45	±40	±20	±15																																																																																										
ET-D75LE50	±22	±15	±8	±8	±22	±15	±8	±8																																																																																										
ET-D75LE90	+5/-0	0	—	—	+5/-0	0	—	—																																																																																										
<p>投 写 方 式</p> <p>接 続 端 子</p> <p>電 源 コ ー ド の 長 さ</p> <p>キ ャ ビ ネット</p> <p>外 形 寸 法</p> <p>質 量</p> <p>騒 音</p> <p>環 境 条 件</p>	<p>フロント天つり/フロント床置き/リア天つり/リア床置き</p> <p>SDI 入力端子 BNC x2系統 (3G/HD/SD-SDI,デュアルリンク HD-SDI,デュアルリンク 3G-SDI) デュアルリンク 3G-SDI信号 SMPTE ST 425規格準拠 3G-SDI信号 SMPTE ST 424規格準拠 デュアルリンク HD-SDI信号 SMPTE ST 372規格準拠 HD-SDI信号 SMPTE ST 292規格準拠 SD-SDI信号 SMPTE ST 259規格準拠</p> <p>DVI-D 入力端子 DVI-D 24-pin × 1系統 DVI 1.0 準拠, HDCP 対応, シングルリンクのみ対応</p> <p>HDMI 入力端子 HDMI 19-pin × 1系統 Deep Color対応, HDCP対応</p> <p>DIGITAL LINK入力端子 RJ-45 × 1系統 デジタルリンク(映像/ネットワーク/シリアル制御)接続/ネットワーク接続兼用 Deep Color対応, HDCP対応, HDBaseT準拠</p> <p>RGB1 入力端子 BNC × 5 R,G,B R: 0.7 V_{p-p}, 75 Ω G: 0.7 V_{p-p} (但し、SYNC ON G信号時は1.0 V_[p-p]) 75 Ω B: 0.7 V_{p-p}, 75 Ω HD, VD/SYNC: TTL, ハイインピーダンス 正極性/負極性(自動対応) Y, PB, PR (Y, CB, CR) Y: 1.0 V_{p-p} (同期信号を含む), PB/PR (CB/CR): 0.7 V_{p-p}, 75 Ω</p> <p>VIDEO 入力端子 BNC × 1, 1.0 V_{p-p}, 75 Ω Y/C Y: 1.0 V_{p-p} (同期信号を含む), C: 0.286 V_{p-p}, 75 Ω</p> <p>RGB2 入力端子 D-sub HD 15-pin (メス型) × 1系統 R,G,B R: 0.7 V_{p-p}, 75 Ω G: 0.7 V_{p-p} (但し、SYNC ON G信号時は1.0 V_[p-p]) 75 Ω B: 0.7 V_{p-p}, 75 Ω HD, VD/SYNC: TTL, ハイインピーダンス 正極性/負極性(自動対応) Y, PB, PR (Y, CB, CR) Y: 1.0 V_{p-p} (同期信号を含む), PB/PR (CB/CR): 0.7 V_{p-p}, 75 Ω</p> <p>制御端子 3D SYNC1 入出力端子 BNC × 1系統 入力設定時 TTL ハイインピーダンス、 出力設定時 TTL 出力 最大 10mA 3D SYNC2 出力端子 BNC × 1系統 TTL 出力 最大 10mA SERIAL 入力端子 D-sub 9-pin × 1系統 外部制御用 (RS-232C 準拠) SERIAL 出力端子 D-sub 9-pin × 1系統 連結制御用 REMOTE 1 入力端子 M3 jack × 1系統 ワイヤードリモコン、連結制御用 REMOTE 1 出力端子 M3 jack × 1系統 連結制御用 REMOTE 2 入力端子 D-sub 9-pin × 1系統 外部制御用(接点制御) LAN端子 RJ-45 (DIGITAL LINK 端子兼用) ネットワーク接続/DIGITAL LINK(映像/ネットワーク/シリアル制御)接続兼用</p> <p>100BASE-TX, Art-Net対応 PJLink対応</p> <p>3.0 m 樹脂成型品 横幅 578 mm 高さ 323.5 mm(脚最小時) 奥行 740mm(別売品の投写レンズを含まず) 約 44 kg(別売品の投写レンズを含まず)^{※1} 43dB(出荷時における本製品全体の平均的な値。 JIS X 6911:2003 データプロジェクタの仕様書様式に準拠)</p> <p>ノーマル 0°C~50°C(海拔700m以上~2700m未満で使用温度が35°C以上、 海拔2700m以上~4200m 未満で使用環境温度が25°C以上になると輝度を制限) エコ/ロングライフ1/2/3: 0°C~45°C(海拔2700m未満で使用温度が35°C以上になると、輝度を制限。 海拔2700m 以上の場所ではご使用いただけません。)</p>																																																																																																	

※1 平均値です。各製品で異なる場合があります。

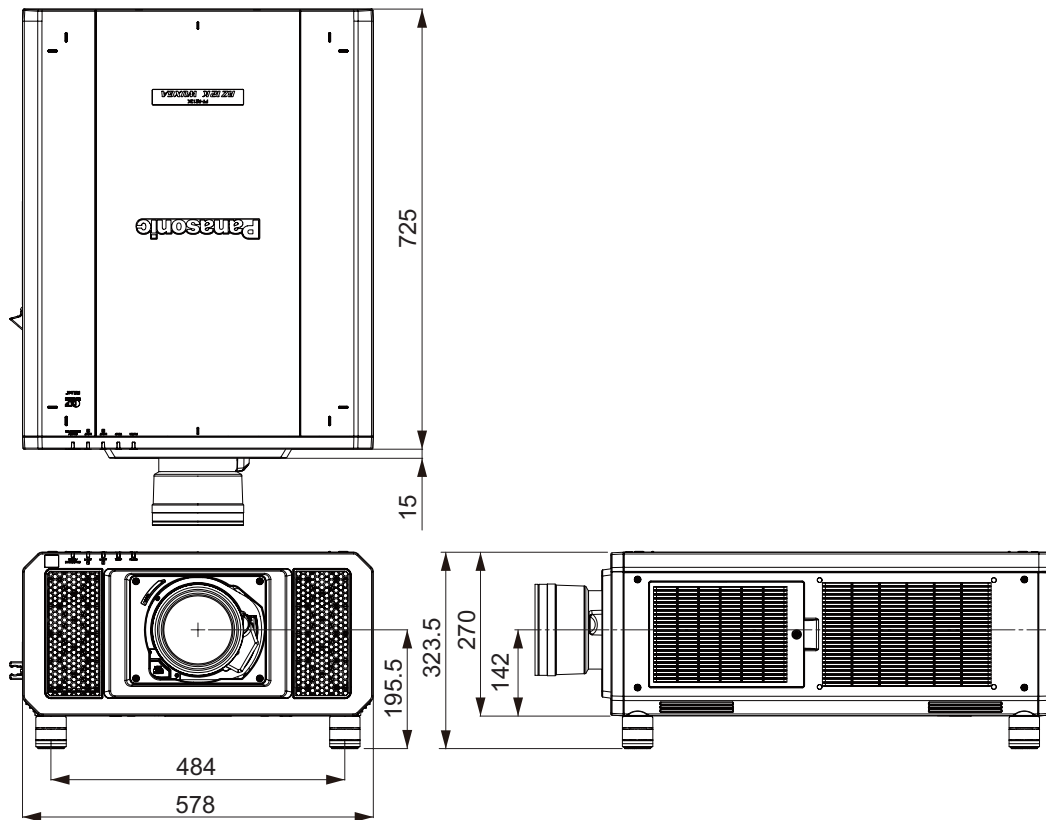
※2 出荷時における本製品全体の平均的な値を示しており、JIS X 6911:2003 データプロジェクタの仕様書様式に則って記載しています。
測定方法、測定条件については附属書 2 に基づいています。

環 境 条 件	スモークカットフィルター使用時 0°C～40°C(海拔1400m以上の場所ではご使用いただけません) ※使用環境温度によって、光源の輝度が低下します。 温度が高くなるほど、光源の輝度の低下が大きくなります。 使用周囲湿度:10%～80%(非結露)
リ モ コ ン	使用電源:DC 3 V(単3形乾電池2個) 操作距離(ワイヤレス時):約30 m(受信部正面) 外形寸法:横幅 47.5 mm 高さ 181.5 mm 奥行 27.5 mm 質量:約150 g(乾電池含む)

付属品 ●電源コード…2本 ●ワイヤレス/ワイヤードリモコン…1個 ●単3形乾電池…2個 ●レンズ落下防止ねじ…1本
●アプリケーションソフト(ロゴ転送ソフトウェア/マルチプロジェクター モニタリング&コントロールソフトウェア)CD-ROM…1枚

別売品 ●ズームレンズ[0.9～1.1:1 用](ET-D75LE6) ●ズームレンズ[1.3～1.7:1 用](ET-D75LE10) ●ズームレンズ[1.7～2.4:1 用](ET-D75LE20)
●ズームレンズ[2.4～4.7:1 用](ET-D75LE30) ●ズームレンズ[4.6～7.4:1 用](ET-D75LE40) ●ズームレンズ[7.3～13.8:1 用](ET-D75LE8)
●固定焦点レンズ[0.7:1 用](ET-D75LE50) ●超短焦点レンズ[0.36:1 用](ET-D75LE90) ●レンズモーターカバー(ET-D75MC1)
●天つり金具[高天井用](ET-PKD520H) ●天つり金具[低天井用](ET-PKD520S)
●天つり金具[取付用ベース金具](ET-PKD520B) ●フレーム(ET-PFD510)
●スモークカットフィルター(ET-SFR330) ●自動スクリーン調整アップグレードキット ET-CUK10
●アップグレードキット(ET-UK20) ●予兆監視ソフトウェア ET-SWA100シリーズ
●デジタルインターフェイスボックス(ET-YFB100) ●デジタルリンクスイッチャー(ET-YFB200)
●交換用フィルターユニット(ET-EMF330)【サービス部品扱い】

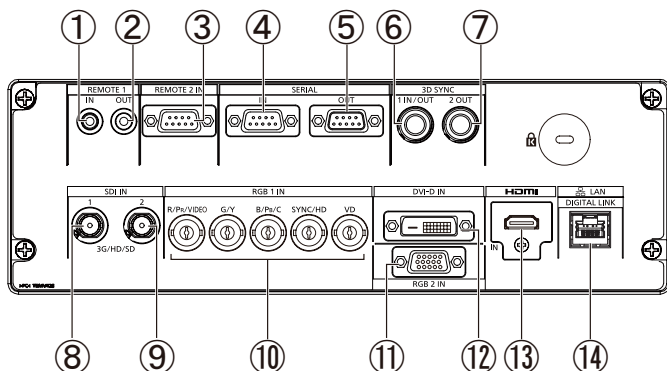
■外形寸法図



(注)この図面は正確な縮尺ではありません。

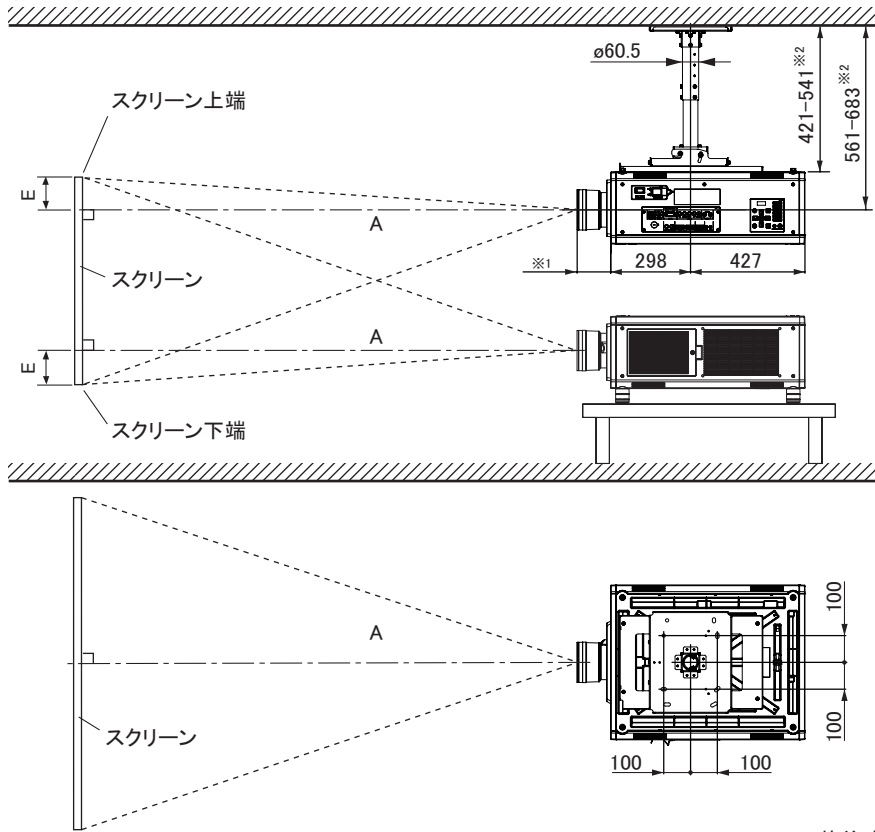
(単位: mm)

<側面接続端子部>



1	リモート1入力端子
2	リモート1出力端子
3	リモート2入力端子
4	シリアル入力端子
5	シリアル出力端子
6	3D SYNC1入出力端子
7	3D SYNC2入出力端子
8	SDI 1入力端子
9	SDI 2入力端子
10	RGB 1入力端子
11	RGB 2入力端子
12	DVI-D入力端子
13	HDMI 入力端子
14	LAN/DIGITAL LINK端子

■ 投写関係寸法図



別売品の天つり金具〔高天井用〕
(ET-PKD520H/ET-PKD520B) 装着時

- ※1 レンズ最大飛び出し時
 ET-D75LE6 装着時=212 mm
 ET-D75LE10 装着時=125 mm
 ET-D75LE20 装着時=121 mm
 ET-D75LE30 装着時=121 mm
 ET-D75LE40 装着時=124 mm
 ET-D75LE8 装着時=254 mm
 ET-D75LE50 装着時=203 mm
 ※2 40 mm ピッチで可変

別売品の天つり金具〔高天井用〕
(ET-PKD520H/ET-PKD520B) 装着時

(単位：mm)

(注) この図面は正確な縮尺ではありません。

ET-D75LE90装着時の投射関係寸法図並びに投射距離表は
ET-D75LE90の仕様書をご覧ください。

お願い

- 工事にあたっては専門の工事業者が行ってください。
- 天つり設置する場合は、専用の取り付け金具をご使用ください。
また落下防止のため、天つり金具に付属のワイヤーを用いて、落下防止の処置を行ってください。

○ 画面アスペクト比 16:10 時

(単位：mm)

投写 画面 サイズ (型)	投写距離 (A) [スクリーン～レンズ先端まで]												設置可能な高さ範囲 (E) [スクリーン端～ レンズセンターまで]			
	ズームレンズ												固定 焦点 レンズ	ズームレンズ		固定 焦点 レンズ ^{※3}
	ET-D75LE6 装着時		ET-D75LE10 装着時		ET-D75LE20 装着時		ET-D75LE30 装着時		ET-D75LE40 装着時		ET-D75LE8 装着時			ET- D75 LE50 装着時	ET-D75LE6 以外を装着時	
	最短	最長	最短	最長	最短	最長	最短	最長	最短	最長	最短	最長	最短		最長	最短
70	1353	1615	1903	2462	2461	3581	3558	6943	6871	11045	10780	20561	1008	-47 ~ 989	57 ~ 886	471
80	1555	1857	2187	2829	2825	4109	4082	7960	7875	12646	12375	23550	1162	-54 ~ 1131	65 ~ 1012	538
90	1756	2098	2471	3197	3188	4638	4607	8977	8879	14246	13970	26539	1317	-61 ~ 1272	73 ~ 1139	606
100	1957	2339	2755	3564	3552	5166	5131	9994	9883	15847	15565	29527	1471	-67 ~ 1414	81 ~ 1265	673
120	2360	2822	3324	4298	4279	6222	6180	12028	11892	19049	18756	35505	1779	-81 ~ 1696	97 ~ 1519	808
150	2964	3546	4176	5400	5369	7807	7753	15079	14904	23852	23541	44471	2242	-101 ~ 2120	121 ~ 1898	1010
200	3971	4752	5597	7236	7187	10448	10375	20165	19925	31856	31517	59414	3013	-135 ~ 2827	162 ~ 2531	1346
250	4978	5959	7017	9072	9005	13089	12997	25250	24945	39861	39493	74358	3784	-168 ~ 3534	202 ~ 3164	1683
300	5985	7165	8438	10908	10822	15730	15620	30335	29966	47865	47468	89301	4555	-202 ~ 4241	242 ~ 3796	2019
400	7999	9578	11279	14580	14457	21012	20864	40506	40007	63874	63420	119188	6097	-269 ~ 5654	323 ~ 5062	2692
500	10013	11991	14120	18253	18092	26294	26108	50676	50048	79883	79371	149075	7640	-337 ~ 7068	404 ~ 6327	3365
600	12027	14404	16961	21925	21728	31575	31352	60847	60089	95892	95323	178962	9182	-404 ~ 8481	485 ~ 7593	4039
700	14041	16817	19802	25597	25363	36857	36597	71017	70131	111900	111274	/	10724	-471 ~ 9895	565 ~ 8858	4712
800	16055	19230	22643	29269	28998	42139	41841	81188	80172	127909	127226	/	12266	-538 ~ 11308	646 ~ 10123	5385
900	18069	21643	25484	32942	32633	47421	47085	91358	90213	143918	143177	/	13808	-606 ~ 12722	727 ~ 11389	6058
1000	20083	24056	28326	36614	36268	52703	52329	101529	100254	159927	159129	/	15350	-673 ~ 14135	808 ~ 12654	6731

* A の値は、投写レンズにより約±5%の誤差が発生する場合があります。

* 投写距離が最短時は、ズームレンズの特性により、画像に若干のひずみが発生することがあります。

* キーストン (台形) ひずみ補正使用時は、所定の画面サイズより小さくなる方向で補正されます。

※3 固定焦点レンズ (ET-D75LE50) 装着時は、光軸シフト機能を使用できません。

○画面アスペクト比 16:9 時

(単位 : mm)

投写画面サイズ (型)	投写距離 (A) [スクリーン～レンズ先端まで]												設置可能な高さ範囲 (E) [スクリーン端～レンズセンターまで]			固定焦点レンズ [※]	
	ズームレンズ												固定焦点レンズ	ズームレンズ			
	ET-D75LE6 装着時		ET-D75LE10 装着時		ET-D75LE20 装着時		ET-D75LE30 装着時		ET-D75LE40 装着時		ET-D75LE8 装着時			ET-D75LE50 装着時	ET-D75LE6 以外を装着時		ET-D75LE6 装着時
	最短	最長	最短	最長	最短	最長	最短	最長	最短	最長	最短	最長					
70	1392	1662	1958	2534	2532	3684	3660	7141	7067	11356	11090	21143	1038	-87 ~ 959	0 ~ 872	436	
80	1599	1910	2250	2911	2906	4227	4199	8186	8099	13002	12730	24215	1197	-100 ~ 1096	0 ~ 996	498	
90	1806	2158	2542	3288	3279	4770	4738	9231	9131	14647	14369	27286	1355	-112 ~ 1233	0 ~ 1121	560	
100	2013	2406	2834	3666	3653	5313	5277	10277	10163	16292	16009	30358	1514	-125 ~ 1370	0 ~ 1245	623	
120	2427	2902	3418	4421	4400	6398	6355	12367	12227	19583	19288	36502	1831	-149 ~ 1644	0 ~ 1494	747	
150	3048	3646	4294	5553	5521	8027	7972	15503	15323	24519	24206	45717	2306	-187 ~ 2055	0 ~ 1868	934	
200	4083	4886	5755	7440	7389	10741	10667	20730	20483	32746	32404	61076	3099	-249 ~ 2740	0 ~ 2491	1245	
250	5118	6126	7215	9327	9257	13456	13362	25957	25643	40973	40601	76435	3891	-311 ~ 3424	0 ~ 3113	1556	
300	6153	7366	8675	11214	11125	16170	16057	31183	30803	49200	48799	91794	4684	-374 ~ 4109	0 ~ 3736	1868	
400	8223	9846	11595	14989	14862	21599	21447	41637	41124	65654	65194	122512	6269	-498 ~ 5479	0 ~ 4981	2491	
500	10293	12326	14515	18763	18598	27028	26837	52090	51444	82108	81589	153230	7854	-623 ~ 6849	0 ~ 6226	3113	
600	12363	14806	17435	22537	22334	32457	32227	62543	61764	98562	97984	183948	9439	-747 ~ 8219	0 ~ 7472	3736	
700	14433	17286	20355	26312	26070	37885	37617	72997	72085	115016	114379	/	11024	-872 ~ 9589	0 ~ 8717	4358	
800	16503	19766	23275	30086	29806	43314	43007	83450	82405	131470	130774	/	12609	-996 ~ 10958	0 ~ 9962	4981	
900	18573	22246	26195	33860	33543	48743	48397	93903	92726	147924	147169	/	14194	-1121 ~ 12328	0 ~ 11207	5604	
1000	20643	24726	29116	37635	37279	54172	53787	104356	103046	164378	163564	/	15779	-1245 ~ 13698	0 ~ 12453	6226	

* A の値は、投写レンズにより約±5%の誤差が発生する場合があります。

* 投写距離が最短時は、ズームレンズの特性により、画像に若干のひずみが発生することがあります。

* キーストン (台形) ひずみ補正使用時は、所定の画面サイズより小さくなる方向で補正されます。

※ 固定焦点レンズ (ET-D75LE50) 装着時は、光軸シフト機能を使用できません。

■投写レンズ別投写距離計算式

前述以外の画面サイズでご使用の場合は、下記計算式にて投写距離を求めてください。

○画面アスペクト比 16:10 時

(単位 : mm)

レンズ品番		投写距離 (A) 計算式	
ズームレンズ	ET-D75LE6 装着時	最短	$A = \text{投写画面サイズ [型]} \times 20.1 - 56.6$
		最長	$A = \text{投写画面サイズ [型]} \times 24.1 - 73.6$
	ET-D75LE10 装着時	最短	$A = \text{投写画面サイズ [型]} \times 28.4 - 85.7$
		最長	$A = \text{投写画面サイズ [型]} \times 36.7 - 108.5$
	ET-D75LE20 装着時	最短	$A = \text{投写画面サイズ [型]} \times 36.4 - 83.2$
		最長	$A = \text{投写画面サイズ [型]} \times 52.8 - 116.2$
	ET-D75LE30 装着時	最短	$A = \text{投写画面サイズ [型]} \times 52.4 - 113.1$
		最長	$A = \text{投写画面サイズ [型]} \times 101.7 - 176.5$
	ET-D75LE40 装着時	最短	$A = \text{投写画面サイズ [型]} \times 100.4 - 157.7$
		最長	$A = \text{投写画面サイズ [型]} \times 160.1 - 161.5$
	ET-D75LE8 装着時	最短	$A = \text{投写画面サイズ [型]} \times 159.5 - 386.2$
		最長	$A = \text{投写画面サイズ [型]} \times 298.9 - 359.8$
固定焦点レンズ	ET-D75LE50 装着時		$A = \text{投写画面サイズ [型]} \times 15.4 - 71.3$

* 上記の計算式で求められる値には若干の誤差があります。

○画面アスペクト比 16:9 時

(単位 : mm)

レンズ品番		投写距離(A)計算式	
ズームレンズ	ET-D75LE6 装着時	最短	$A = \text{投写画面サイズ〔型〕} \times 20.7 - 56.6$
		最長	$A = \text{投写画面サイズ〔型〕} \times 24.8 - 73.6$
	ET-D75LE10 装着時	最短	$A = \text{投写画面サイズ〔型〕} \times 29.2 - 85.7$
		最長	$A = \text{投写画面サイズ〔型〕} \times 37.7 - 108.5$
	ET-D75LE20装着時	最短	$A = \text{投写画面サイズ〔型〕} \times 37.4 - 83.2$
		最長	$A = \text{投写画面サイズ〔型〕} \times 54.3 - 116.2$
	ET-D75LE30装着時	最短	$A = \text{投写画面サイズ〔型〕} \times 53.9 - 113.1$
		最長	$A = \text{投写画面サイズ〔型〕} \times 104.5 - 176.5$
	ET-D75LE40装着時	最短	$A = \text{投写画面サイズ〔型〕} \times 103.2 - 157.7$
		最長	$A = \text{投写画面サイズ〔型〕} \times 164.5 - 161.5$
	ET-D75LE8装着時	最短	$A = \text{投写画面サイズ〔型〕} \times 164.0 - 386.2$
		最長	$A = \text{投写画面サイズ〔型〕} \times 307.2 - 359.8$
固定焦点レンズ	ET-D75LE50装着時	$A = \text{投写画面サイズ〔型〕} \times 15.9 - 71.3$	

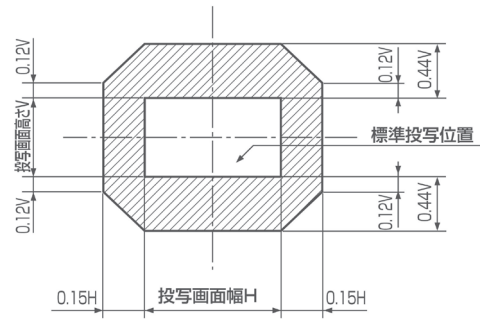
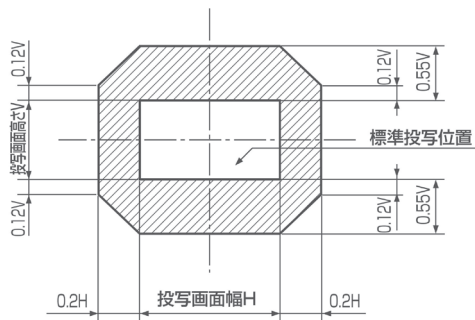
* 上記の計算式で求められる値には若干の誤差があります。

■光軸シフト調整可能範囲

光軸シフト機能により、標準投写位置を基準に下図の範囲で投写位置を調整できます。

○ET-D75LE6 以外を装着時

○ET-D75LE6 装着時

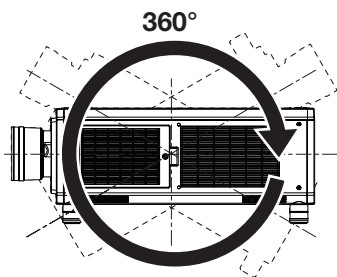


* ET-D75LE50 は固定短焦点レンズにつき、光軸シフト機能を使用できません。

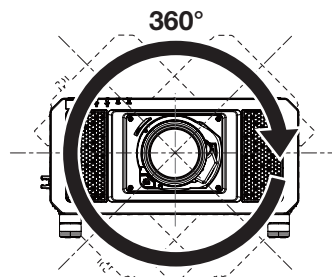
■設置可能角度

下記の範囲内の角度で設置可能です。

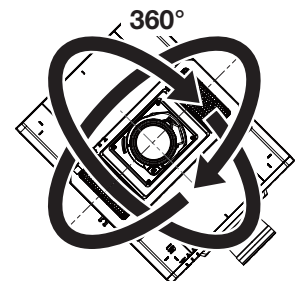
全 360° 投写



垂直 360°



水平 360°



傾斜 360°
(垂直と水平の組み合わせ)

■対応信号リスト

本機に入力できる信号は下表の通りです。水平走査周波数=15 kHz～100 kHz、垂直走査周波数=24 Hz～120 Hz、ドットクロック周波数=162 MHz 以下の範囲で入力が可能です。

* 本機の表示ドット数は 1920 ドット×1200 ドットです。入力信号の解像度が本機の表示ドット数と異なる場合は、画像圧縮伸張処理により本機の表示ドット数内で表示できるように変換します。

表示モード	解像度※1	水平走査 周波数(kHz)	垂直走査 周波数(Hz)	ドットクロック 周波数(MHz)	フォーマット	
NTSC/NTSC4.43/PAL60/PAL-M	720 ドット×480i ドット	15.7	59.9	—	ビデオ/Y/C	
PAL/PAL-N/SECAM	720 ドット×576i ドット	15.6	50.0	—		
525i(480i)	720 ドット×480i ドット	15.7	59.9	13.5	SDI※3/RGB/Y・C _B ・C _R	
625i(576i)	720 ドット×576i ドット	15.6	50.0			
525i(480i)	720(1440)ドット×480i ドット※2	15.7	59.9	27.0	HDMI/DVI-D	
625i(576i)	720(1440)ドット×576i ドット※2	15.6	50.0			
525p(480p)	720 ドット×483 ドット	31.5	59.9		HDMI/DVI-D RGB/Y・C _B ・C _R	
625p(576p)	720 ドット×576 ドット	31.3	50.0			
750(720)/60p	1280 ドット×720 ドット	45.0	60.0		74.3	SDI※3/HDMI/DVI-D RGB/Y・P _B ・P _R
750(720)/50p		37.5	50.0			
1125(1080)/60i	1920 ドット×1080i ドット	33.8	60.0			
1125(1080)/50i		28.1	50.0			
1125(1080)/25p	1920 ドット×1080 ドット	25.0	25.0			
1125(1080)/24p		27.0	24.0			
1125(1080)/24sF	1920 ドット×1080i ドット	48.0	48.0			
1125(1080)/30p	1920 ドット×1080 ドット	33.8	30.0	148.5	SDI/HDMI/DVI-D RGB/Y・P _B ・P _R	
1125(1080)/60p		67.5	60.0			
1125(1080)/50p		56.3	50.0			
2K/24p	2048 ドット×1080 ドット	27.0	24.0	74.3	SDI※4	
2K/24sF		54.0	48.0	148.5	SDI※5	
2K/48p	2048 ドット×1080 ドット	56.3	50.0			
2K/50p		67.5	60.0			
2K/60p						
640 x 400	640 ドット×400 ドット	31.5	70.1	25.2	HDMI/DVI-D/RGB	
		37.9	85.1	31.5		
640 x 480	640 ドット×480 ドット	31.5	59.9	25.2		
		35.0	66.7	30.2		
		37.9	72.8	31.5		
		37.5	75.0	31.5		
		43.3	85.0	36.0		
800 x 600	800 ドット×600 ドット	35.2	56.3	36.0		
		37.9	60.3	40.0		
		48.1	72.2	50.0		
		46.9	75.0	49.5		
832 x 624	832 ドット×624 ドット	53.7	85.1	56.3		
		49.7	74.6	57.3		
		39.6	50.0	51.9		
1024 x 768	1024 ドット×768 ドット	48.4	60.0	65.0		
		56.5	70.1	75.0		
		60.0	75.0	78.8		
		65.5	81.6	86.0		
		68.7	85.0	94.5		
		81.4	100.0	113.3		
		98.8	120.0	139.1		
1152 x 864	1152 ドット×864 ドット	53.7	60.0	81.6		
		64.0	70.0	94.2		
		67.5	74.9	108.0		
		76.7	85.0	121.5		
1152 x 870	1152 ドット×870 ドット	68.7	75.1	100.0		
1280 x 720	1280 ドット×720 ドット	37.1	49.8	60.5		
		44.8	59.9	74.5		
		76.3	100.0	131.8		
		92.6	120.0	161.6		

※1 解像度中の“i”は、インターレース信号を示しています。

※2 Pixel-Repetition信号(ドットクロック周波数27.0MHz)のみ

※3 シングルリンク接続時のみ

※4 デュアルリンクHD-SDIに対応

※5 デュアルリンク3G-SDIに対応

お知らせ ●デジタルリンク入力の対応信号は、HDMI入力の対応信号と同じです。

表示モード	解像度	水平走査 周波数(kHz)	垂直走査 周波数(Hz)	ドットクロック 周波数(MHz)	フォーマット
1280×768	1280ドット×768ドット	39.6	49.9	65.3	HDMI/DVI-D/RGB
		47.8	59.9	79.5	
	1280ドット×768ドット※	47.4	60.0	68.3	
	1280ドット×768ドット	60.3	74.9	102.3	
68.6		84.8	117.5		
1280×800	1280ドット×800ドット	41.3	50.0	68.0	
		49.7	59.8	83.5	
	1280ドット×800ドット※	49.3	59.9	71.0	
	1280ドット×800ドット	62.8	74.9	106.5	
71.6		84.9	122.5		
1280×960	1280ドット×960ドット	60.0	60.0	108.0	
1280×1024	1280ドット×1024ドット	52.4	50.0	88.0	
		64.0	60.0	108.0	
		72.3	66.3	125.0	
		78.2	72.0	135.1	
		80.0	75.0	135.0	
		91.1	85.0	157.5	
1366×768	1366ドット×768ドット	47.7	59.8	85.5	
		39.6	49.9	69.0	
1400×1050	1400ドット×1050ドット	54.1	50.0	99.9	
		64.0	60.0	108.0	
		65.2		122.6	
		65.3		121.8	
		78.8	72.0	149.3	
		82.2	75.0	155.9	
1440×900	1440ドット×900ドット	55.9	59.9	106.5	
1600×900	1600ドット×900ドット	46.3	49.9	86.8	
		46.4	49.9	96.5	
1600×1200	1600ドット×1200ドット	55.9	60.0	119.0	
		61.8	49.9	131.5	
		75.0	60.0	162.0	
65.3	146.3				
1680×1050	1680ドット×1050ドット	54.1	50.0	119.5	
		55.6	49.9	141.5	
		66.6	59.9	138.5	
1920×1080	1920ドット×1080ドット	55.6	49.9	141.5	
		66.6	59.9	138.5	
		67.2	60.0	173.0	
1920×1200	1920ドット×1200ドット	61.8	49.9	158.3	
		74.0	60.0	154.0	
		74.6	59.9	193.3	

※ VESA CVT-RB (Reduced Blanking)信号準拠。

■サイマル入力 2D 対応信号リスト

本機が投写できるサイマル入力(2D)対応の映像信号です。

2D対応信号	解像度	水平走査 周波数(kHz)	垂直走査 周波数(Hz)	ドットクロック 周波数(MHz)	フォーマット
1080/50p	1920ドット×1080ドット	56.3	50.0	148.5	HDMI/DVI
1080/60p		67.5	60.0	148.5	
1366×768	1366ドット×768ドット	39.6	49.9	69.0	
		47.7	59.8	85.5	
1400×1050	1400ドット×1050ドット	54.1	50.0	99.9	
		65.3	60.0	121.8	
1920×1080	1920ドット×1080ドット	55.6	49.9	141.5	
		66.6	59.9	138.5	
1920×1200	1920ドット×1200ドット	61.8	49.9	158.3	
		74.0	60.0	154.0	

■3D 対応信号リスト

本機に入力できる 3D 信号は以下の通りです。

表示モード	解像度※1	水平走査 周波数 (kHz)	垂直走査 周波数 (Hz)	ドットクロック 周波数 (MHz)	HDMI			DVI																														
					フレーム パッキ ング	サイド ハイ ※2 サイト	トップ アンド ボトム	フレーム シーケン シャル	サイド ハイ ※2 サイト	トップ アンド ボトム	ライン ハイ ライン	フレーム シーケン シャル																										
750(720)/60p	1280 ドット × 720 ドット	45.0	60.0	74.3	○	○	○	○	○	○	○																											
750(720)/50p		37.5	50.0				○																															
1125(1080)/60i	1920 ドット × 1080i ドット	33.8	60.0				×					○	×	○	○	○	○																					
1125(1080)/50i		28.1	50.0															○																				
1125(1080)/25p	1920 ドット × 1080 ドット	27.0	24.0															○	○	○	○	○	○	○														
1125(1080)/24p		27.0	24.0																						○													
1125(1080)/24sF	1920 ドット × 1080i ドット	27.0	24.0																						○	○	○	○	○	○	○							
1125(1080)/30p	33.8	30.0	○																																			
1125(1080)/60p	1920 ドット × 1080 ドット	67.5	60.0																													○	○	○	○	○	○	○
1125(1080)/50p		56.3	50.0																																			
640 x 480	640 ドット × 480 ドット	31.5	59.9	25.2	○	○		○	○	○	○																											
800 x 600	800 ドット × 600 ドット	37.9	60.3																																			
1024 x 768	1024 ドット × 768 ドット	39.6	50.0				51.9					○	○	○	○	○	○																					
		48.4	60.0																																			
		81.4	100.0															○																				
		98.8	120.0															○																				
1152 x 864	1152 ドット × 864 ドット	53.7	60.0															81.6	○	○	○	○	○	○														
		37.1	49.8																						○													
		44.8	59.9																						○													
		76.3	100.0																						○													
1280 x 720	1280 ドット × 720 ドット	92.6	120.0	161.6	○	○		○	○	○	○																											
		39.6	49.9																						○													
		47.8	59.9				○																															
		47.4	60.0				○																															
1280 x 800	1280 ドット × 800 ドット	41.3	50.0				68.0					○	○	○	○	○	○																					
	1280 ドット × 800 ドット※3	49.7	59.8																						○													
1280 x 960	1280 ドット × 960 ドット	60.0	60.0															108.0	○	○	○	○	○	○														
	1280 ドット × 800 ドット※3	49.3	59.9																						○													
1280 x 1024	1280 ドット × 1024 ドット	52.4	50.0																						88.0	○	○	○	○	○	○							
		64.0	60.0																													○						
1366 x 768	1366 ドット × 768 ドット	47.7	59.8	85.5	○	○		○	○	○	○																											
		39.6	49.9																													○						
1400 x 1050	1400 ドット × 1050 ドット	54.1	50.0																													99.9	○	○	○	○	○	○
		64.0	60.0																																			
		65.2	60.0				○																															
		65.3	60.0				○																															
1440 x 900	1440 ドット × 900 ドット	55.9	59.9				106.5					○	○	○	○	○	○																					
		46.3	49.9															○																				
1600 x 900	1600 ドット × 900 ドット	46.4	49.9															96.5	○	○	○	○	○	○														
		55.9	60.0																						○													
1600 x 1200	1600 ドット × 1200 ドット	61.8	49.9	131.5	○	○		○	○	○	○																											
		75.0	60.0																						○													
1680 x 1050	1680 ドット × 1050 ドット	65.3	60.0																						146.3	○	○	○	○	○	○							
		54.1	50.0																													○						
1920 x 1080	1920 ドット × 1080 ドット	55.6	49.9																													141.5	○	○	○	○	○	○
	1920 ドット × 1080 ドット※3	66.6	59.9																																			
1920 x 1200	1920 ドット × 1200 ドット	61.8	49.9				158.3					○	○	○	○	○	○																					
	1920 ドット × 1200 ドット※3	74.0	60.0																																			

※1 解像度中の“i”は、インターレース信号を示しています。

※2 ハーフに対応しています。

※3 VESA CVT-RB (Reduced Blanking) 信号準拠。

表示モード	解像度※1	水平走査周波数 (kHz)	垂直走査周波数 (Hz)	ドットクロック周波数 (MHz)	RGB1/RGB2				SDI1/SDI2			HDMI & DVI サイマル	RGB1 & RGB2 サイマル	SDI1 & SDI2 サイマル	3G-SDI Level B サイマル																																									
					サイドハイサイト※2	トップアクトホトム	ラインハイライン	フレームシーケンシャル	サイドハイサイト※2	トップアクトホトム	ラインハイライン																																													
750(720)/60p	1280 ドット × 720 ドット	45.0	60.0	74.3	○	○	○	○	○	○	○	○	○	○	○																																									
750(720)/50p		37.5	50.0													○																																								
1125(1080)/60i	1920 ドット × 1080i ドット	33.8	60.0													○	○	○	○	○	○	○	○	○	○	○																														
1125(1080)/50i		28.1	50.0																								○																													
1125(1080)/25p	1920 ドット × 1080 ドット	28.1	50.0																								○	○	○	○	○	○	○	○	○	○																				
1125(1080)/24p		27.0	24.0																																		○																			
1125(1080)/24sF	1920 ドット × 1080i ドット	27.0	24.0																																		○	○	○	○	○	○	○	○	○	○										
1125(1080)/30p		33.8	60.0																																												○									
1125(1080)/60p	1920 ドット × 1080 ドット	67.5	60.0																																												○	○	○	○	○	○	○	○	○	○
1125(1080)/50p		56.3	50.0																																																					
640 x 480	640 ドット × 480 ドット	31.5	59.9	25.2	○	○	○	○	○	○	○	○	○																																											
800 x 600	800 ドット × 600 ドット	37.9	60.3	40.0																																																				
1024 x 768	1024 ドット × 768 ドット	39.6	50.0	51.9										○	○	○	○	○	○	○	○	○																																		
		48.4	60.0	65.0																																																				
		81.4	100.0	113.3																																																				
		98.8	120.0	139.1																																																				
1152 x 864	1152 ドット × 864 ドット	53.7	60.0	81.6																			○	○	○	○	○	○	○	○																										
1280 x 720	1280 ドット × 720 ドット	37.1	49.8	60.5																																																				
		44.8	59.9	74.5																																																				
		76.3	100.0	131.8																																																				
1280 x 768	1280 ドット × 768 ドット	39.6	49.9	65.3	○	○	○	○	○	○	○	○																																												
	1280 ドット × 768 ドット※3	47.8	59.9	79.5																																																				
1280 x 800	1280 ドット × 800 ドット	41.3	50.0	68.0									○	○	○	○	○	○	○	○																																				
	1280 ドット × 800 ドット※3	49.7	59.8	83.5																																																				
1280 x 960	1280 ドット × 960 ドット	60.0	60.0	108.0																	○	○									○	○	○	○	○	○																				
	1280 ドット × 1024 ドット	52.4	50.0	88.0																																																				
1366 x 768	1366 ドット × 768 ドット	64.0	60.0	108.0																			○	○	○	○	○	○	○	○																										
	1366 ドット × 768 ドット	47.7	59.8	85.5																																																				
1400 x 1050	1400 ドット × 1050 ドット	39.6	49.9	69.0																																	○	○	○	○	○	○	○	○												
		54.1	50.0	99.9																																																				
		64.0	60.0	108.0																																																				
		65.2	60.0	122.6																																																				
1440 x 900	1440 ドット × 900 ドット	65.3	60.0	121.8	○	○	○	○	○	○	○																																													
	55.9	59.9	106.5																																																					
1600 x 900	1600 ドット × 900 ドット	46.3	49.9	86.8								○	○	○	○	○	○	○																																						
	46.4	49.9	96.5																																																					
1600 x 1200	1600 ドット × 900 ドット	55.9	60.0	119.0															○	○	○	○	○	○	○																															
	1600 ドット × 1200 ドット	61.8	49.9	131.5																																																				
1680 x 1050	1600 ドット × 1200 ドット	75.0	60.0	162.0																						○	○	○	○	○	○	○																								
	1680 ドット × 1050 ドット	65.3	60.0	146.3																																																				
1920 x 1080	1680 ドット × 1050 ドット	54.1	50.0	119.5																													○	○	○	○	○	○	○																	
	1920 ドット × 1080 ドット	55.6	49.9	141.5																																																				
1920 x 1200	1920 ドット × 1080 ドット※3	66.6	59.9	138.5	○	○	○	○	○	○	○																																													
	1920 ドット × 1200 ドット	61.8	49.9	158.3																																																				
1920 x 1200	1920 ドット × 1200 ドット※3	74.0	60.0	154.0								○	○	○	○	○	○	○																																						
	1920 ドット × 1200 ドット	74.0	60.0	154.0																																																				

※1 解像度中の“i”は、インターレース信号を示しています。

※2 ハーフに対応しています。

※3 VESA CVT-RB (Reduced Blanking)信号準拠。