

■機器概要

本レンズは、パナソニックの適合プロジェクターに装着して使用するズームレンズです。

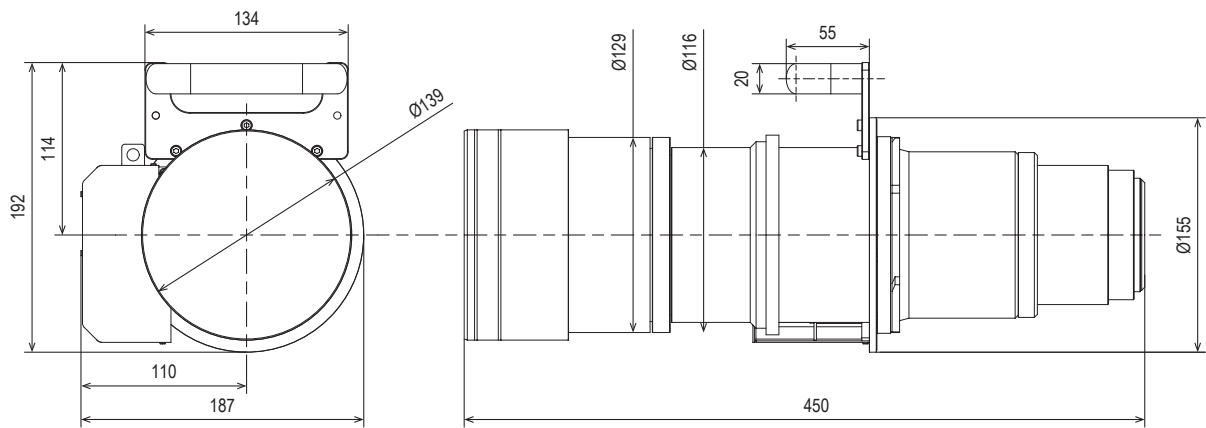
*本レンズは単品では使用できません。別売品のパナソニック製プロジェクターに装着してご使用ください。

■機器仕様

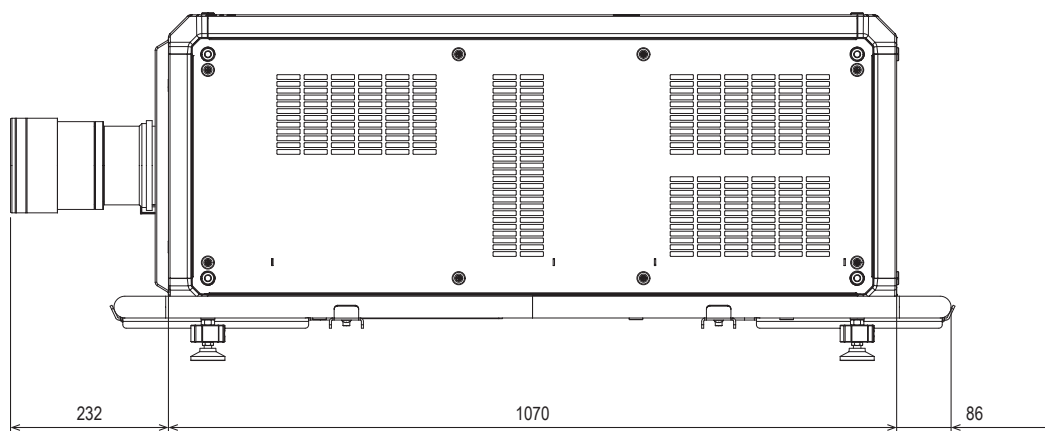
(仕様および外観は、性能向上その他により予告なく変更することがあります。)

F値	2.5
焦点距離(f)	45.3 mm ~ 65.6 mm
スローレシオ	1.43~2.09:1 PT-RQ50KJ(アスペクト比:17:9) 1.70~2.48:1 PT-RQ50KJ(アスペクト比:16:10) 1.52~2.23:1 PT-RQ50KJ(アスペクト比:16:9) 2.04~2.98:1 PT-RQ50KJ(アスペクト比:4:3)
外形寸法	横幅 187 mm 高さ 192 mm 奥行 450 mm
質量	8.5 kg
適合プロジェクター	PT-RQ50KJ

■外形寸法図



<[PT-RQ50KJ]のプロジェクターに装着した図>



(注)この図面は正確な縮尺ではありません。

(単位 : mm)

* 投写距離については、装着されるプロジェクターの仕様書をご覧ください。