

## ■機器概要

本レンズは、パナソニックの適合プロジェクターに装着して使用するズームレンズです。

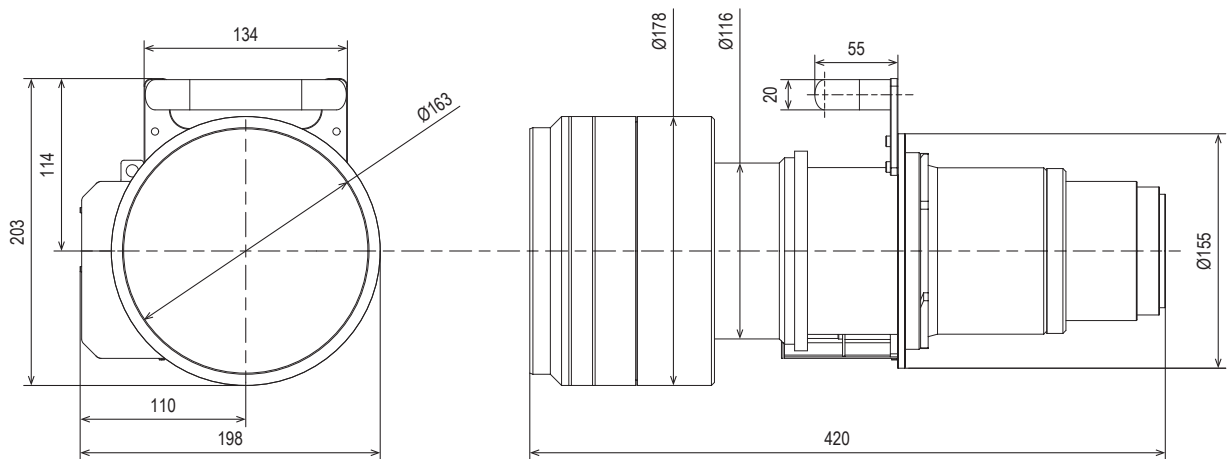
\*本レンズは単品では使用できません。別売品のパナソニック製プロジェクターに装着してご使用ください。

## ■機器仕様

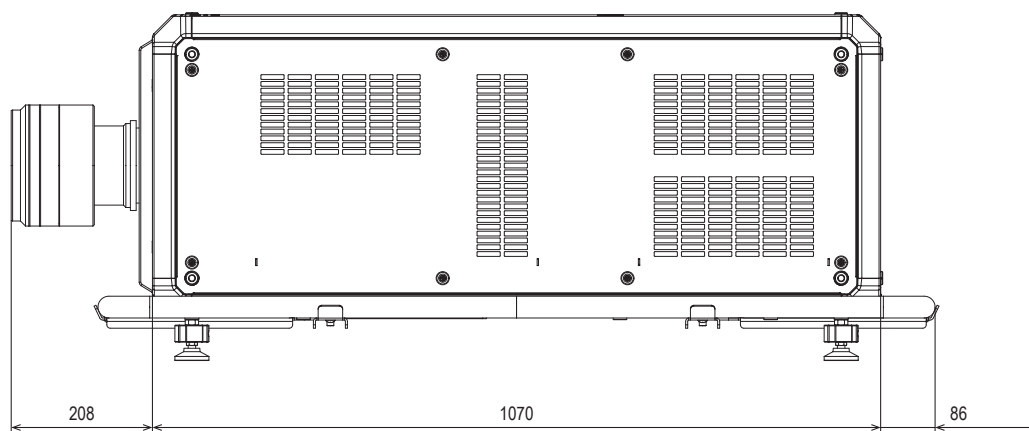
(仕様および外観は、性能向上その他により予告なく変更することがあります。)

|           |  |
|-----------|--|
| F値        | 2.5  |
| 焦点距離(f)   | 61.4 mm ~ 105.2 mm   |
| スローレシオ    | 2.00~3.41:1 PT-RQ50KJ(アスペクト比 :17:9)<br>2.36~4.03:1 PT-RQ50KJ(アスペクト比 :16:10)<br>2.13~3.63:1 PT-RQ50KJ(アスペクト比 :16:9)<br>2.82~4.83:1 PT-RQ50KJ(アスペクト比 :4:3) |
| 外形寸法      | 横幅 198 mm 高さ 203 mm 奥行 420 mm  |
| 質量        | 9.6 kg   |
| 適合プロジェクター | PT-RQ50KJ  |

## ■外形寸法図



< [PT-RQ50KJ] のプロジェクターに装着した図 >



(注)この図面は正確な縮尺ではありません。

(単位 : mm)

\* 投写距離については、装着されるプロジェクターの仕様書をご覧ください。