

## ■機器概要

本レンズは、パナソニックの適合プロジェクターに装着して使用するズームレンズです。

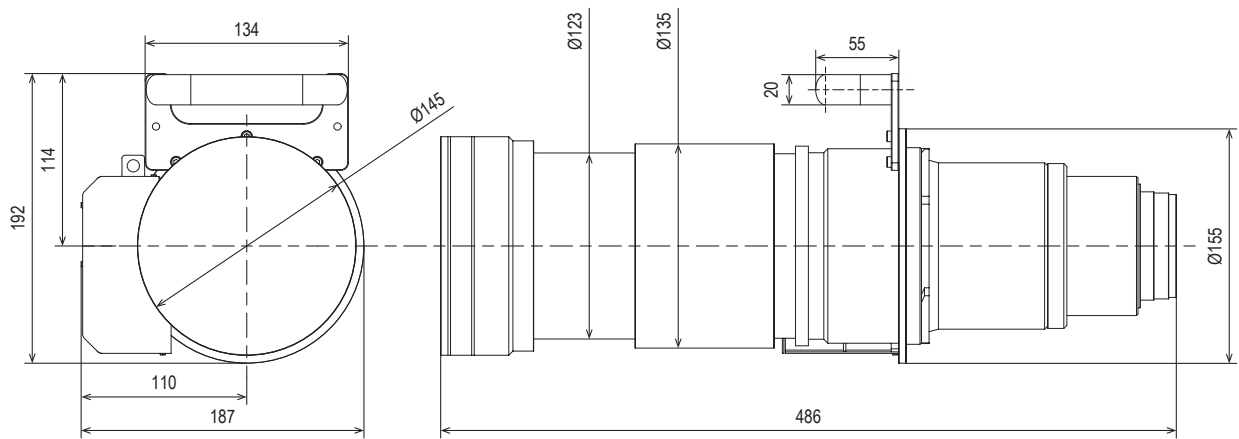
\*本レンズは単品では使用できません。別売品のパナソニック製プロジェクターに装着してご使用ください。

## ■機器仕様

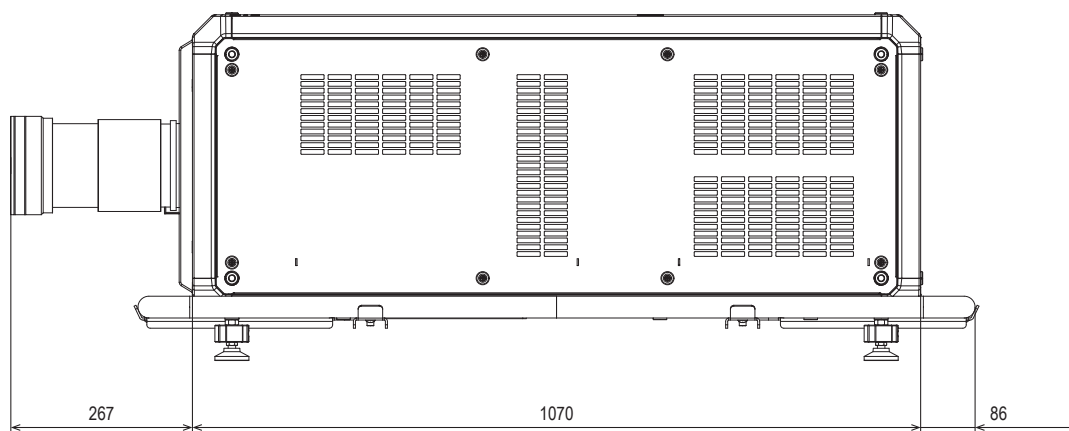
(仕様および外観は、性能向上その他により予告なく変更することがあります。)

F値	2.5
焦点距離(f)	156.5 mm ~ 243.1 mm
スローレシオ	4.97~7.76:1 PT-RQ50KJ(アスペクト比:17:9) 5.89~9.21:1 PT-RQ50KJ(アスペクト比:16:10) 5.30~8.28:1 PT-RQ50KJ(アスペクト比:16:9) 7.06~11.06:1 PT-RQ50KJ(アスペクト比:4:3)
外形寸法	横幅 187 mm 高さ 192 mm 奥行 486 mm
質量	8.0 kg
適合プロジェクター	PT-RQ50KJ

## ■外形寸法図



< [PT-RQ50KJ] のプロジェクターに装着した図 >



(注)この図面は正確な縮尺ではありません。

(単位 : mm)

\* 投写距離については、装着されるプロジェクターの仕様書をご覧ください。