

■機器概要

本金具は、既設の天つり金具を流用し、パナソニックの適合プロジェクターを設置する際に必要な取り付け金具です。

■機器仕様 (仕様および外観は、性能向上その他により予告なく変更することがあります。)

組立外形寸法	横幅 384 mm 高さ 56 mm 奥行 447 mm
質量	約 2.9 kg*
適合天つり金具	ET-PKD120H/PKD120S/PKD100H/PKD100S/PKD77H/PKD75S/PKD56H/PKD55S, TY-PKD75S/PKD55S
適合プロジェクター	PT-DZ13K/DS12K/DW11K/DZ10K PT-DZ8700/DS8500/DW8300

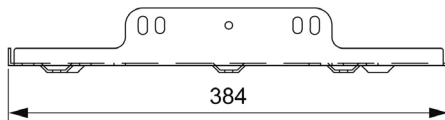
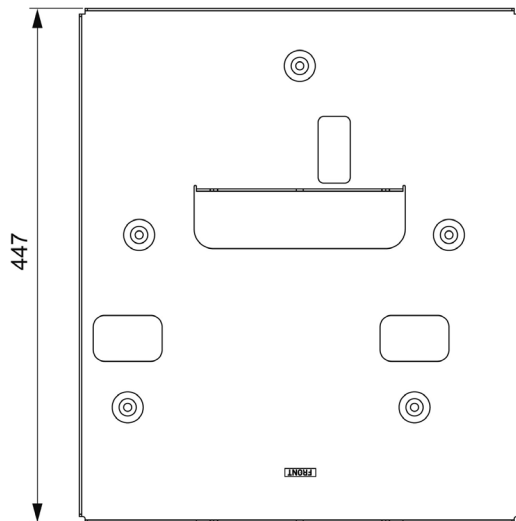
- <構成部品>
- プロジェクター取り付け金具本体 1個
 - 座金組み込み六角ボルト(M6×16) 5本
 - 落下防止用ワイヤー 1式

※ 平均値です。各製品で異なる場合があります。

■お願い

- 工事にあたっては、専門の工事業者が行ってください。 ● 天井取り付け部の強度を十分確保してください。
- 工事にあたっては、本金具の工事説明書をよくお読みのうえ行ってください。
- ねじ類の締めつけの際は、電動ドライバーやインパクトドライバーを使用しないでください。
トルクドライバーまたは、六角トルクレンチをご使用のうえ、規定値の締めつけトルクで締めつけてください。
- ご使用を終了した製品は、専門の工事業者にご依頼のうえ、速やかに撤去してください。

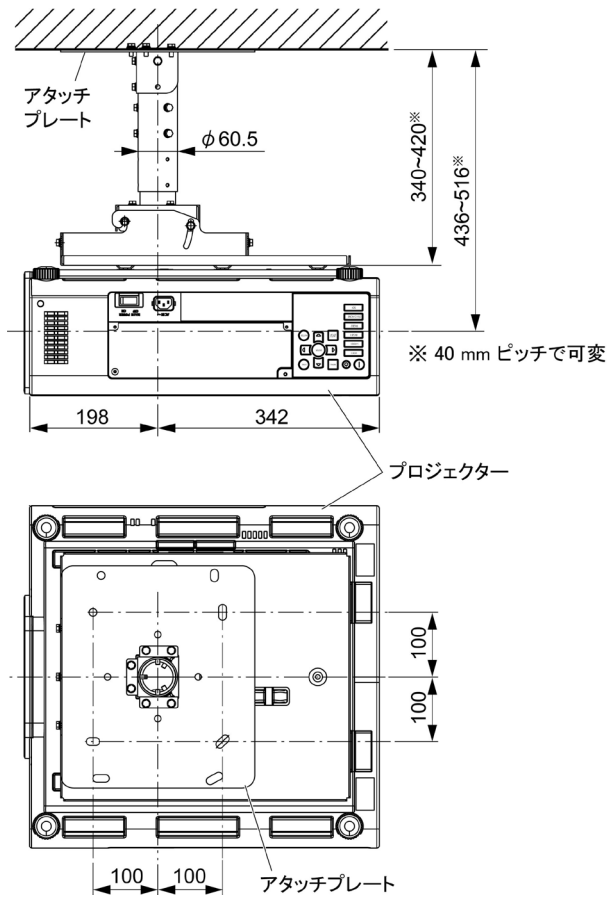
■外形寸法図



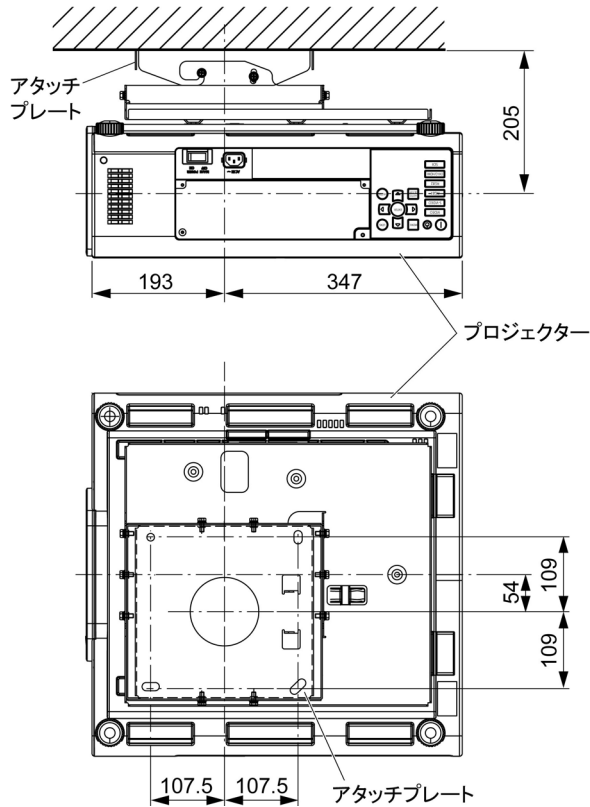
(注)この図面は正確な縮尺ではありません。

(単位 : mm)

<ET-PKD100H/PKD77H/PKD56H と組み合わせ、PT-DZ13K/DS12K/DW11K/DZ10K を装着した図>



<ET-PKD100S/PKD75S/PKD55S, TY-PKD75S/PKD55S と組み合わせ、PT-DZ13K/DS12K/DW11K/DZ10K を装着した図>



(注)この図面は正確な縮尺ではありません。

(単位 : mm)