

■ 機器概要

本モジュールは、パナソニックの適合プロジェクターにてワイヤレス機能を使用する際に、プロジェクターへ装着するモジュールです。

■ 機器仕様 (仕様および外観は、性能向上その他により予告なく変更することがあります。)

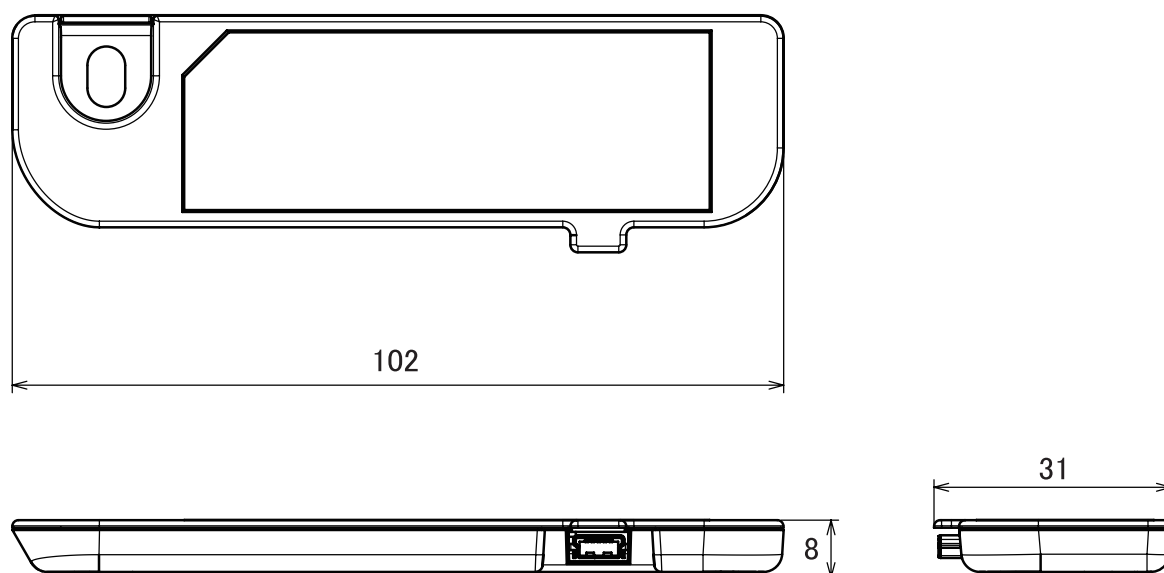
使用電源 準拠規格 伝送方式 ^{※1} 転送速度	プロジェクターより供給 IEEE802.11a/b/g/n DSSS (直接スペクトラム拡散方式)、OFDM(直交周波数分割多重変調方式) 最大11Mbps(IEEE802.11b)/最大54Mbps(IEEE802.11a/g)/ 最大144.4Mbps(HT20)/300Mbps(HT40)(IEEE802.11n)
アクセス方式 インターフェース 外形寸法 質量 適合プロジェクター	インフラストラクチャーモード Mini USB 2.0(ET-WM300 対応パナソニックプロジェクター以外では使用できません。) 横幅 102mm 高さ 8 mm 奥行 31 mm 約 13.5 g ^{※2} PT-MZ770J/MZ670J/MZ570J/MW730J/MW630J/MW530J

※1 理論上の速度であり、ご利用環境や接続機器などにより実際の通信速度は異なります。

※2 平均値です。各製品で異なる場合があります。

- 環境条件は、装着するプロジェクターの環境条件に準じます。
- セキュリティは、装着するプロジェクターの条件に準じます。
- 送信周波数範囲及び使用チャンネルは、装着するプロジェクターの条件に準じます。

■ 外形寸法図



(注)この図面は正確な縮尺ではありません。

(単位 : mm)