

■ 機器概要

本機は、0.76型液晶パネルを採用した液晶プロジェクターです。対応信号としてビデオ映像はもちろん、WUXGAサイズ(1920ドット×1200ドット)までのデータ画像が投写可能です。

■ 機器仕様

(仕様および外観は、性能向上その他により予告なく変更することがあります。)

使 消 費 電 源	力	AC 100 V 50 Hz/60 Hz 525W (スタンバイ時) 約0.5W[スタンバイモード]を[ECO]に設定時 約22W[スタンバイモード]を[ノーマル]に設定時 約47W[音声設定]の[スタンバイ時動作]を[オン]に設定して最大音声出力時、かつ、 <VIEWER/PAIRING>端子にUSB メモリーを挿入時 約115W[高速スタートアップ]を[オン]に設定時、[音声設定]の[スタンバイ時動作]を[オン]に 設定して最大音声出力時、かつ、<DC OUT>端子から電源供給時 Max 1,792BTU																																																																													
熱 液 晶 パ ネ ル	量	パネルサイズ:0.76型(アスペクト比16:10) 表示方式:透過型液晶パネル3枚 3原色方式 駆動方式:アクティブマトリクス方式 画素数:2,304,000画素(1920ドット×1200ドット)×3枚 総画素数6,912,000画素																																																																													
レ ン ズ	ズ	電動1.6倍ズーム(スローレシオ:1.6~2.8:1) F=1.7~2.3 f=26.8 mm~45.5 mm																																																																													
光 セ ツ ト の 光 源 寿 命	源 命	レーザーダイオード(レーザークラス:クラス1) 運用モードの設定により異なります。 20000時間 ※輝度半減までの時間です。 ◎環境条件:周囲温度 30度、浮遊粉塵量 0/.15mg/m ³ 、ダイナミックコントラスト[2]、 2008ブロードキャストコンテンツ表示時。																																																																													
投 写 画 面 サ イ ズ	サ イ ズ	40型~400 型(アスペクト比16:10時)																																																																													
光 出 力	※ 1	6,500 lm[入力信号:PC、光源出力:ノーマル、画質モード:ダイナミック]																																																																													
周 辺 光 量 比	※ 1	90 %																																																																													
コ ン ト ラ ス ト 比	※ 1	3,000,000:1(全白/全黒) [入力信号:PC、光源出力:ノーマル、画質モード:ダイナミック、 ダイナミックコントラスト:1または2]																																																																													
解 像 度	度	WUXGA 1920ドット×1200ドット																																																																													
対 応 信 号	号	本機が投写できる映像信号について、詳しくは“対応信号リスト”(9-10 ページ)をご覧ください。 ビデオ入力 水平15.73 kHz 垂直59.94 Hz、水平15.63 kHz 垂直50 Hz RGB 入力 ・解像度:640×400~1920×1200 ・ドットクロック周波数:162 MHz以下 ・PIAS(Panasonic Intelligent Auto Scanning)方式 YCBCR/YBPBR 入力 ・解像度:480i/576i~1920×1080 ・ドットクロック周波数:148.5 MHz以下 ・SYNC/HD、VD端子は、3 値 SYNC には対応していません。 HDMI/DIGITAL LINK 入力 ・動画系信号解像度:480i※2/576i※2~1920×1080 ・静止画系信号解像度:640×400~1920×1200(ノンインターレース) ・ドットクロック周波数:25 MHz~162 MHz																																																																													
台 形 ひ ず み 補 正 角 度	角 度	<table border="1"> <thead> <tr> <th rowspan="2">投写レンズ品番</th> <th rowspan="2">スローレシオ</th> <th colspan="2">[台形補正]のみ※3</th> <th colspan="3">[台形補正]と[曲面スクリーン補正]の併用時</th> <th colspan="2">[曲面スクリーン補正]のみ</th> </tr> <tr> <th>垂直台形補正角α(°)</th> <th>水平台形補正角β(°)</th> <th>垂直台形補正角α(°)</th> <th>水平台形補正角β(°)</th> <th>R2/L2の最小値</th> <th>R3/L3の最小値</th> <th>R2/L2の最小値</th> <th>R3/L3の最小値</th> </tr> </thead> <tbody> <tr> <td>標準ズームレンズ</td> <td>1.6-2.8</td> <td>± 25</td> <td>± 30</td> <td>± 20</td> <td>± 15</td> <td>0.9</td> <td>1.8</td> <td>0.5</td> <td>1.0</td> </tr> <tr> <td>ET-ELW21</td> <td>0.8</td> <td>± 22</td> <td>± 15</td> <td>± 8</td> <td>± 8</td> <td>1.7</td> <td>4.3</td> <td>1.0</td> <td>2.6</td> </tr> <tr> <td>ET-ELW22</td> <td>0.8-1.0</td> <td>± 22</td> <td>± 15</td> <td>± 8</td> <td>± 8</td> <td>1.7</td> <td>4.3</td> <td>1.0</td> <td>2.6</td> </tr> <tr> <td>ET-ELW20</td> <td>1.2-1.7</td> <td>± 25</td> <td>± 30</td> <td>± 20</td> <td>± 15</td> <td>1.2</td> <td>3.1</td> <td>0.7</td> <td>1.8</td> </tr> <tr> <td>ET-ELT20</td> <td>2.7-4.5</td> <td>± 25</td> <td>± 30</td> <td>± 20</td> <td>± 15</td> <td>0.6</td> <td>1.1</td> <td>0.3</td> <td>0.6</td> </tr> <tr> <td>ET-ELT21</td> <td>4.4-7.1</td> <td>± 25</td> <td>± 30</td> <td>± 20</td> <td>± 15</td> <td>0.4</td> <td>0.7</td> <td>0.2</td> <td>0.4</td> </tr> </tbody> </table>	投写レンズ品番	スローレシオ	[台形補正]のみ※3		[台形補正]と[曲面スクリーン補正]の併用時			[曲面スクリーン補正]のみ		垂直台形補正角α(°)	水平台形補正角β(°)	垂直台形補正角α(°)	水平台形補正角β(°)	R2/L2の最小値	R3/L3の最小値	R2/L2の最小値	R3/L3の最小値	標準ズームレンズ	1.6-2.8	± 25	± 30	± 20	± 15	0.9	1.8	0.5	1.0	ET-ELW21	0.8	± 22	± 15	± 8	± 8	1.7	4.3	1.0	2.6	ET-ELW22	0.8-1.0	± 22	± 15	± 8	± 8	1.7	4.3	1.0	2.6	ET-ELW20	1.2-1.7	± 25	± 30	± 20	± 15	1.2	3.1	0.7	1.8	ET-ELT20	2.7-4.5	± 25	± 30	± 20	± 15	0.6	1.1	0.3	0.6	ET-ELT21	4.4-7.1	± 25	± 30	± 20	± 15	0.4	0.7	0.2	0.4
投写レンズ品番	スローレシオ	[台形補正]のみ※3			[台形補正]と[曲面スクリーン補正]の併用時			[曲面スクリーン補正]のみ																																																																							
		垂直台形補正角α(°)	水平台形補正角β(°)	垂直台形補正角α(°)	水平台形補正角β(°)	R2/L2の最小値	R3/L3の最小値	R2/L2の最小値	R3/L3の最小値																																																																						
標準ズームレンズ	1.6-2.8	± 25	± 30	± 20	± 15	0.9	1.8	0.5	1.0																																																																						
ET-ELW21	0.8	± 22	± 15	± 8	± 8	1.7	4.3	1.0	2.6																																																																						
ET-ELW22	0.8-1.0	± 22	± 15	± 8	± 8	1.7	4.3	1.0	2.6																																																																						
ET-ELW20	1.2-1.7	± 25	± 30	± 20	± 15	1.2	3.1	0.7	1.8																																																																						
ET-ELT20	2.7-4.5	± 25	± 30	± 20	± 15	0.6	1.1	0.3	0.6																																																																						
ET-ELT21	4.4-7.1	± 25	± 30	± 20	± 15	0.4	0.7	0.2	0.4																																																																						

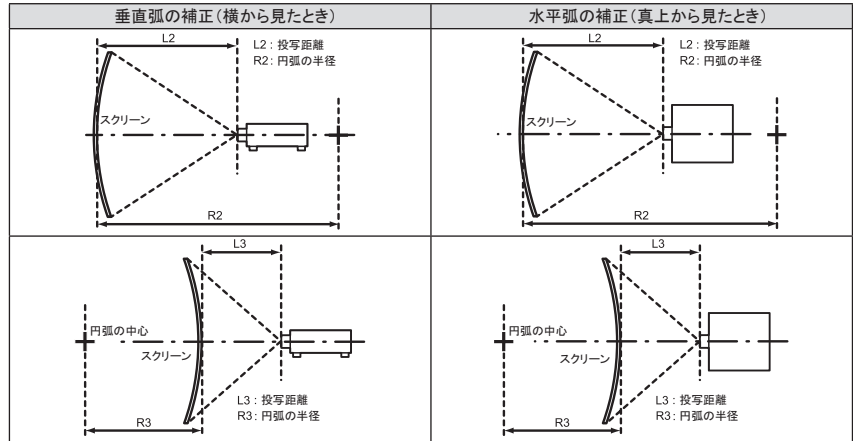
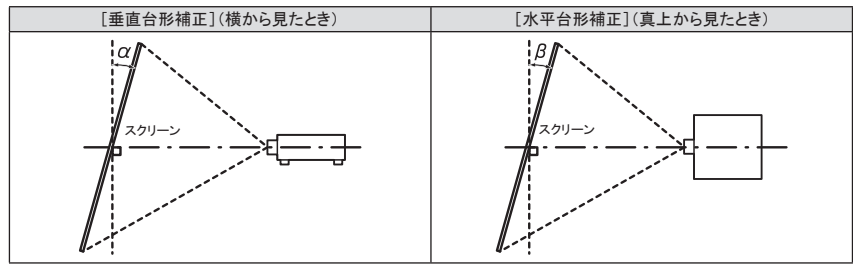
※1 出荷時における本製品全体の平均的な値を示しており、JIS X 6911:2015 データプロジェクタの仕様書様式に則って記載しています。

測定方法、測定条件については附属書 B に基づいています。

※2 Pixel-Repetition 信号(ドットクロック周波数27.0 MHz)のみ。

※3 [垂直台形補正]と[水平台形補正]を同時使用時は合計で55°を超えて補正することはできません。

台形ひずみ補正角度



光軸シフト
投影方式
ピッチ
音声出力
接続端子

<上下>(最大)±67%、<左右>(最大)±35%(標準ズームレンズ/ET-ELW20/ET-ELT20/ET-ELT21装着時)
<上下>(最大)±60%、<左右>(最大)±30%(ET-ELW22装着時)

※ET-ELW21装着時は光軸シフトはできません。
フロント天つり/フロント床置き/リア天つり/リア床置き/360°設置フリー
4 cm 円型 1 個
10 W(モノラル)
HDMI 1 入力端子: HDMI 19ピン × 1

電源コードの長さ
キャビネット
外形寸法
質量
環境条件

DeepColor対応、HDCP対応、音声信号: リニアPCM(サンプリング周波数: 48 kHz/44.1 kHz/32 kHz)
HDMI 2 入力端子: HDMI 19ピン × 1
DeepColor対応、HDCP対応、音声信号: リニアPCM(サンプリング周波数: 48 kHz/44.1 kHz/32 kHz)
RGB1 入力端子: BNC(メス型) × 5、RGB/Y・P_B(C_B)・P_R(C_R)
RGB2 入力端子: D-sub15ピン(メス型) × 1、RGB/Y・P_B(C_B)・P_R(C_R)
モニター出力端子: D-sub15ピン(メス型) × 1、RGB/Y・P_B(C_B)・P_R(C_R)
ビデオ入力端子: ピンジャック × 1
音声1 入力端子: M3ステレオミニジャック × 1 (L/R) × 1
音声2 入力端子: M3ステレオミニジャック × 1 (L/R) × 1
音声3 入力端子: ピンジャック × 2 (L/R)
音声出力端子: M3ステレオミニジャック × 1 (L/R、モニター出力可変)
シリアル入力端子: D-Sub 9ピン(メス型) × 1 (RS-232C準拠)
リモート1 端子: D-Sub9ピン(メス型) × 1、外部制御用(接点制御)
リモート2 端子: M3ジャック × 1、ワイヤードリモコン用
LAN端子: RJ-45 × 1
ネットワーク接続用、10Base-T、100Base-TX、PLink™(class2) 対応
LAN/デジタルリンク端子: RJ-45 × 1
ネットワーク接続/デジタルリンク(映像/音声/ネットワーク/シリアル制御) 接続用
100Base-TX、PLink™(class2) 対応、Deep Color対応、HDCP対応
メモリービューワー/ペアリング端子: USB タイプA × 1
DC出力端子: USB A × 1、給電専用※1(DC5V、最大2A)

ワイヤレスリモコン

3.0 m
樹脂成形品
横幅 560 mm 高さ 205 mm(脚最小時) 奥行 443 mm(標準ズームレンズを含む)
約16.9kg※2(標準レンズを含む)
32 dB(光源出力: ノーマル/ECOモード時)、26 dB(光源出力: 静音モード時)
使用周囲温度: 0 °C ~ 45 °C
※海拔2,700 m 以上の場所ではご使用いただけません。使用環境温度が36 °Cを超えると、プロジェクターを保護するために、光出力が低下することがあります。
使用周囲湿度: 20 % ~ 80 %(非結露)
使用電源: DC3 V(単 4 形乾電池 2 個)
操作距離: 約 30 m 以内(受信部正面)
外形寸法: 横幅 48 mm 高さ 145 mm 奥行 27 mm
質量: 約 102 g (乾電池を含む)

※1 スタンバイ時は、[高速スタートアップ]を[オン]もしくは[パワーマネージメント]の待機状態で給電できます。
※2 平均値です。各製品で異なる場合があります。
※3 出荷時における本製品全体の平均的な値を示しており、JIS X 6911:2015 データプロジェクターの仕様書様式に則って記載しています。測定方法、測定条件については附属書 B に基づいています。

ワイヤレス※1

準拠規格:IEEE802.11a/b/g/n

伝送方式:DSSS(直接スペクトラム拡散方式)/OFDM(直交周波数分割多重変調方式)

転送速度:最大11Mbps(IEEE802.11b)/最大54Mbps(IEEE802.11g/a)/最大300Mbps(IEEE802.11n)

通信距離(理想環境にて):約30m *但し、障害物等の設置環境によって異なります。

送信周波数範囲(チャンネル):

IEEE802.11a/n: 5.180 GHz~5.700 GHz(36/40/44/48 チャンネル、52/56/60/64 チャンネル、100/104/108/112/116/120/124/128/132/136/140 チャンネル)

IEEE802.11 b/g/n: 2.412 GHz~2.472 GHz(1 ch~13 ch)

インフラストラクチャーモードで接続時: 128 bit/64 bit WEP、WPA-PSK <TKIP/AES>、WPA2-PSK <TKIP/AES>、WPA-EAP/WPA2-EAP <PEAP (MS-CHAPv2)/PEAP (GTC)/EAP-TTLS (MD5)/EAP-TTLS (MS-CHAPv2)/EAP-FAST (MS-CHAPv2)/EAP-FAST (GTC)>

- 付属品
- ワイヤレスリモコン…1個
 - 電源コード(3.0m) …1本
 - CD-ROM…1枚(取扱説明書)
 - 単4形乾電池…2個
 - レンズカバー…1個
 - 取扱説明書(基本ガイド)
 - アプリケーションガイド

- 別売品
- 天つり金具〔高天井用〕(ET-PKD120H)
 - 天つり金具〔低天井用〕(ET-PKD120S)
 - 天つり金具〔取付用ベース金具〕(ET-PKE301B)^{※2}
 - ワイヤレスモジュールユニット(ET-WM300)
 - 交換用フィルター(ET-RFM100)
 - デジタルインターフェースボックス(ET-YFB100)
 - デジタルリンクスイッチャー(ET-YFB200)
 - イーザーワイヤレススティック(ET-UW100)
 - ズームレンズ(ET-ELW20)
 - ズームレンズ(ET-ELT20/ET-ELT22)
 - ズームレンズ(ET-ELT21/ET-ELT23)
 - ズームレンズ(ET-ELW22)
 - 固定焦点レンズ(ET-ELW21)
 - 予兆監視ソフトウェア(基本ライセンス/3年ライセンス)(ET-SWA100シリーズ)^{※3}

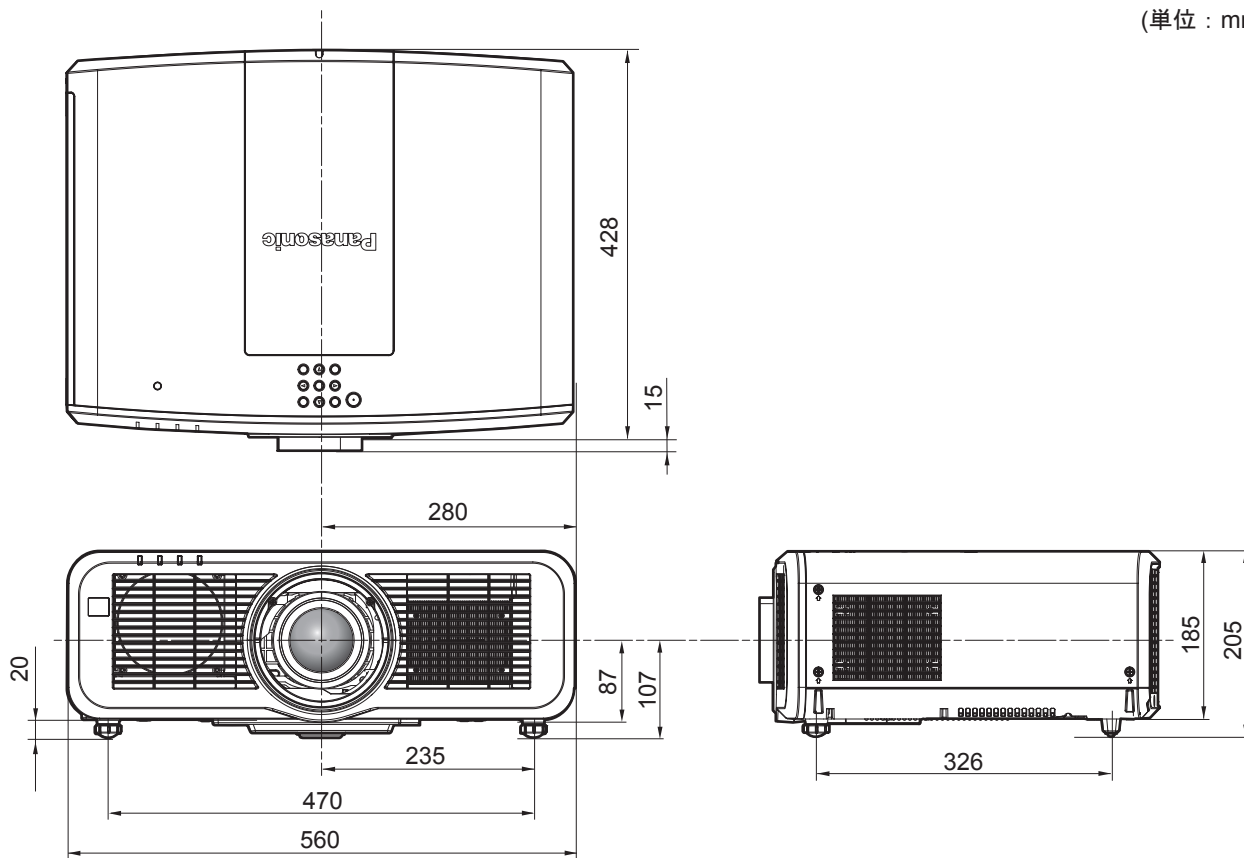
※1 ET-WM300(オプション)装着時に使用可能

※2 既設の天つり金具(品番:ET-PKD120H(高天井用)またはET-PKD120S(低天井用)と、品番:ET-PKE300B(取付用ベース金具)との組み合わせ)に本機を取り付ける場合は、落下防止用のワイヤーロープを本機に対応した仕様のものに交換する必要があります。お買い上げの販売店にご相談ください。
落下防止セット(サービス品番:DPPW1004ZA/X1)

※3 ライセンスの種類によって品番末尾の記号が異なります。

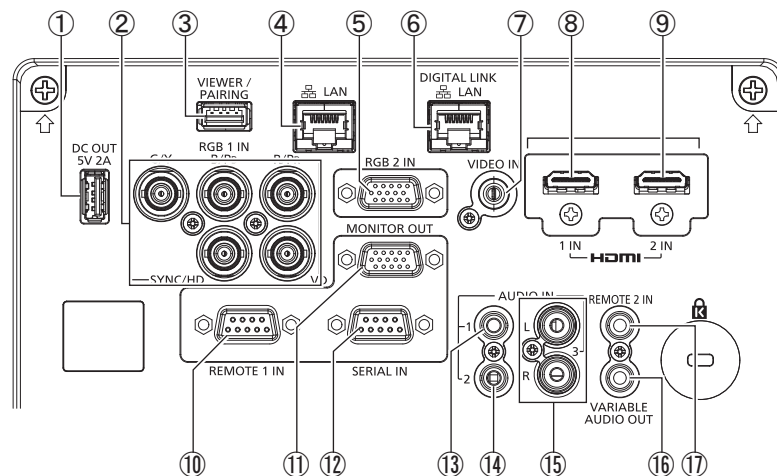
■外形寸法図

(注)この図面は正確な縮尺ではありません。
(単位：mm)



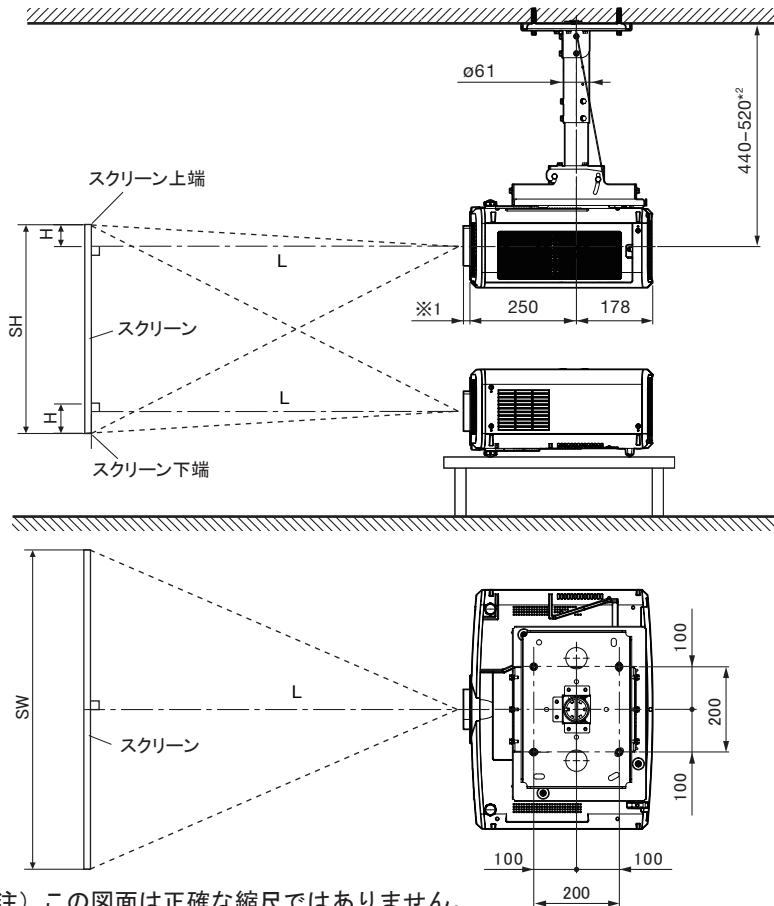
※上記は、標準ズームレンズを取り付けている場合の寸法です。
※各製品で寸法は異なることがあります。

<側面接続端子部>



1	DC出力端子	11	モニター出力端子
2	RGB 1入力端子	12	シリアル端子入力(RS-232C準拠)端子
3	ビューワ/ペアリング端子	13	音声入力1端子
4	LAN端子	14	音声入力2端子
5	RGB 2入力端子	15	音声入力3端子
6	デジタルリンク/LAN端子	16	音声出力(可変)端子
7	ビデオ入力端子	17	制御端子2入力(ワイヤードリモコン接続用)端子
8	HDMI 1入力端子		
9	HDMI 2入力端子		
10	制御端子1入力(接点制御用)端子		

■ 投写関係寸法図



別売品の
天つり金具[高天井用](ET-PKD120H)+
天つり金具[取り付け用ベース金具]
(ET-PKE301B)装着時

※1 レンズ最大飛び出し時
ET-ELW21 装着時= 5 mm
ET-ELW22 装着時= 50 mm
ET-ELW20 装着時= 35 mm
標準レンズ 装着時= 15 mm
ET-ELT20/ELT22 装着時= 36 mm
ET-ELT21/ELT23 装着時= 32 mm
※2 40 mm ピッチで可変

別売品の
天つり金具[高天井用](ET-PKD120H)+
天つり金具[取り付け用ベース金具]
(ET-PKE301B)装着時

(注) この図面は正確な縮尺ではありません。

(単位 : mm)

お願い

- 工事にあたっては専門の工事業者が行ってください。
- 天つり設置する場合は、専用の天つり金具をご使用ください。
また落下防止のため、天つり金具に付属のワイヤーを用いて、落下防止の処置を行ってください。

■ 投写レンズごとの投写距離

○画面アスペクト比 16:10 時

(単位 : m)

レンズタイプ	高さ位置(H) ^{※3}																
	固定焦点 レンズ	超短焦点 ズームレンズ	短焦点 ズームレンズ	標準 ズームレンズ	中焦点 ズームレンズ	長焦点 ズームレンズ											
投写レンズ品番	ET-ELW21	ET-ELW22	ET-ELW20	—	ET-ELT20/ELT22	ET-ELT21/ELT23											
スローレシオ ^{※4}	0.8:1	0.8-1.0:1	1.2-1.7:1	1.6-2.8:1	2.7-4.5:1	4.4-7.1:1											
投写画面サイズ	投写距離(L)												ET-ELW21 (固定)	ET-ELW22	標準ズームレンズ ET-ELW20/ ET-ELT20/ ET-ELT21		
対角 (SD)	高さ (SH)	幅 (SW)	固定	最短	最長	最短	最長	最短	最長	最短	最長	最短	最長	最短	最長	最短	最長
1.02 (40型)	0.538	0.862	0.63	/	/	1.02	1.41	1.36	2.35	2.29	3.81	3.72	6.03	0.27	/	-0.09 ~ 0.63	
1.27 (50型)	0.673	1.077	0.80	/	/	1.29	1.77	1.71	2.95	2.89	4.79	4.70	7.59	0.34	/	-0.11 ~ 0.79	
1.52 (60型)	0.808	1.292	0.97	1.00	1.26	1.55	2.14	2.06	3.55	3.49	5.77	5.68	9.15	0.40	-0.08 ~ 0.89	-0.14 ~ 0.95	
1.78 (70型)	0.942	1.508	1.14	1.18	1.48	1.82	2.50	2.42	4.15	4.09	6.75	6.66	10.71	0.47	-0.09 ~ 1.04	-0.16 ~ 1.10	
2.03 (80型)	1.077	1.723	1.32	1.35	1.69	2.09	2.87	2.77	4.76	4.69	7.73	7.64	12.27	0.54	-0.11 ~ 1.18	-0.18 ~ 1.26	
2.29 (90型)	1.212	1.939	1.49	1.53	1.91	2.36	3.23	3.12	5.36	5.30	8.71	8.63	13.83	0.61	-0.12 ~ 1.33	-0.21 ~ 1.42	
2.54 (100型)	1.346	2.154	1.66	1.71	2.13	2.63	3.60	3.48	5.96	5.90	9.69	9.61	15.39	0.67	-0.13 ~ 1.48	-0.23 ~ 1.58	
3.05 (120型)	1.615	2.585	2.00	2.06	2.56	3.16	4.33	4.18	7.16	7.10	11.65	11.57	18.51	0.81	-0.16 ~ 1.78	-0.27 ~ 1.89	
3.81 (150型)	2.019	3.231	2.52	2.58	3.22	3.97	5.42	5.24	8.96	8.90	14.59	14.52	23.19	1.01	-0.20 ~ 2.22	-0.34 ~ 2.36	
5.08 (200型)	2.692	4.308	3.38	3.46	4.30	5.31	7.25	7.01	11.96	11.91	19.49	19.43	30.99	1.35	-0.27 ~ 2.96	-0.46 ~ 3.15	
6.35 (250型)	3.365	5.385	4.24	4.34	5.39	6.65	9.07	8.77	14.96	14.91	24.39	24.34	38.79	1.68	-0.34 ~ 3.70	-0.57 ~ 3.94	
7.62 (300型)	4.039	6.462	5.10	5.21	6.48	7.99	10.90	10.54	17.97	17.92	29.29	29.25	46.59	2.02	-0.40 ~ 4.44	-0.69 ~ 4.73	
8.89 (350型)	4.712	7.539	5.95	6.09	7.56	9.33	12.73	12.30	20.97	20.92	34.19	34.16	54.39	2.36	-0.47 ~ 5.18	-0.80 ~ 5.51	
10.16 (400型)	5.385	8.616	6.81	6.97	8.65	10.67	14.55	14.07	23.97	23.93	39.09	39.07	62.19	2.69	-0.54 ~ 5.92	-0.92 ~ 6.30	

- * A の値は、投写レンズにより±5 %以内の誤差が発生する場合があります。
 - * ズームレンズの特性により、画像に若干のひずみが発生する場合があります。
 - * キーストン(台形)ひずみ補正使用時は、所定の画面サイズより小さくなる方向で補正されます。
 - * 光出力は、投写距離が、最短時と最長時で変化いたします。
- ※3 固定焦点レンズ(品番: ET-ELW21)を装着している場合は、光軸シフトが使用できないため、高さ位置(H)はSH/2 になります。
 ※4 スローレシオは、投写画面サイズ80 型投写時の値を基準にしています。

○画面アスペクト比 16:9時

(単位 : m)

レンズタイプ			固定焦点 レンズ	超短焦点 ズームレンズ	短焦点 ズームレンズ	標準 ズームレンズ		中焦点 ズームレンズ		長焦点 ズームレンズ		高さ位置(H) ^{※1}				
投写レンズ品番			ET-ELW21	ET-ELW22	ET-ELW20	—		ET-ELT20/ELT22		ET-ELT21/ELT23		ET- ELW21 (固定)	ET-ELW22	標準ズームレンズ ET-ELW20/ ET-ELT20/ ET-ELT21		
スローレシオ ^{※2}			0.8:1	0.8-1.0:1	1.2-1.7:1	1.6-2.8:1		2.7-4.5:1		4.4-7.1:1						
投写画面サイズ			投写距離(L)													
対角 (SD)	高さ (SH)	幅 (SW)	投写距離(L)													
			固定	最短	最長	最短	最長	最短	最長	最短	最長	最短	最長			
1.02 (40型)	0.498	0.886	0.65	/	/	1.05	1.45	1.40	2.42	2.36	3.92	3.83	6.20	0.25	/	-0.12 ~ 0.62
1.27 (50型)	0.623	1.107	0.83	/	/	1.32	1.82	1.76	3.04	2.97	4.92	4.83	7.81	0.31	/	-0.15 ~ 0.77
1.52 (60型)	0.747	1.328	1.00	1.03	1.30	1.60	2.20	2.12	3.65	3.59	5.93	5.84	9.41	0.37	-0.12 ~ 0.87	-0.18 ~ 0.93
1.78 (70型)	0.872	1.550	1.18	1.21	1.52	1.87	2.57	2.49	4.27	4.21	6.94	6.85	11.01	0.44	-0.15 ~ 1.02	-0.21 ~ 1.08
2.03 (80型)	0.996	1.771	1.35	1.39	1.74	2.15	2.95	2.85	4.89	4.83	7.95	7.86	12.62	0.50	-0.17 ~ 1.16	-0.24 ~ 1.24
2.29 (90型)	1.121	1.992	1.53	1.57	1.97	2.43	3.32	3.21	5.51	5.45	8.95	8.87	14.22	0.56	-0.19 ~ 1.31	-0.27 ~ 1.39
2.54(100型)	1.245	2.214	1.71	1.75	2.19	2.70	3.70	3.57	6.12	6.06	9.96	9.88	15.82	0.62	-0.21 ~ 1.45	-0.30 ~ 1.55
3.05(120型)	1.494	2.657	2.06	2.11	2.64	3.25	4.45	4.30	7.36	7.30	11.97	11.90	19.03	0.75	-0.25 ~ 1.74	-0.37 ~ 1.86
3.81(150型)	1.868	3.321	2.59	2.66	3.31	4.08	5.58	5.39	9.21	9.15	15.00	14.93	23.84	0.93	-0.31 ~ 2.18	-0.46 ~ 2.32
5.08(200型)	2.491	4.428	3.47	3.56	4.42	5.46	7.45	7.20	12.29	12.24	20.03	19.98	31.86	1.25	-0.42 ~ 2.91	-0.61 ~ 3.10
6.35(250型)	3.113	5.535	4.36	4.46	5.54	6.83	9.33	9.02	15.38	15.33	25.07	25.02	39.87	1.56	-0.52 ~ 3.63	-0.76 ~ 3.87
7.62(300型)	3.736	6.641	5.24	5.36	6.66	8.21	11.20	10.83	18.47	18.42	30.10	30.07	47.89	1.87	-0.62 ~ 4.36	-0.91 ~ 4.65
8.89(350型)	4.358	7.748	6.12	6.26	7.77	9.59	13.08	12.65	21.55	21.51	35.14	35.12	55.91	2.18	-0.73 ~ 5.08	-1.07 ~ 5.42
10.16(400型)	4.981	8.855	7.00	7.16	8.89	10.97	14.96	14.46	24.64	24.60	40.18	40.17	63.92	2.49	-0.83 ~ 5.81	-1.22 ~ 6.20

- * A の値は、投写レンズにより±5 %以内の誤差が発生する場合があります。
 - * ズームレンズの特性により、画像に若干のひずみが発生する場合があります。
 - * キーストン(台形)ひずみ補正使用時は、所定の画面サイズより小さくなる方向で補正されます。
 - * 光出力は、投写距離が、最短時と最長時で変化いたします。
- ※1 固定焦点レンズ(品番: ET-ELW21)を装着している場合は、光軸シフトが使用できないため、高さ位置(H)はSH/2 になります。
 ※2 スローレシオは、投写画面サイズ80 型投写時の値を基準にしています。

○画面アスペクト比 4:3時

(単位 : m)

レンズタイプ			固定焦点 レンズ	超短焦点 ズームレンズ	短焦点 ズームレンズ	標準 ズームレンズ		中焦点 ズームレンズ		長焦点 ズームレンズ		高さ位置(H) ^{※1}				
投写レンズ品番			ET-ELW21	ET-ELW22	ET-ELW20	—		ET-ELT20/ELT22		ET-ELT21/ELT23		ET- ELW21 (固定)	ET-ELW22	標準ズームレンズ ET-ELW20/ ET-ELT20/ ET-ELT21		
スローレシオ ^{※2}			0.9:1	0.9-1.2:1	1.5-2.0:1	1.9-3.3:1		3.3-5.4:1		5.3-8.6:1						
投写画面サイズ			投写距離(L)													
対角 (SD)	高さ (SH)	幅 (SW)	投写距離(L)													
			固定	最短	最長	最短	最長	最短	最長	最短	最長	最短	最長			
1.02 (40型)	0.610	0.813	0.72	/	/	1.16	1.60	1.54	2.67	2.61	4.33	4.24	6.85	0.30	/	-0.10 ~ 0.71
1.27 (50型)	0.762	1.016	0.91	/	/	1.46	2.01	1.94	3.35	3.29	5.43	5.35	8.62	0.38	/	-0.13 ~ 0.89
1.52 (60型)	0.914	1.219	1.11	1.14	1.43	1.77	2.43	2.34	4.03	3.97	6.54	6.46	10.39	0.46	-0.09 ~ 1.01	-0.16 ~ 1.07
1.78 (70型)	1.067	1.422	1.30	1.34	1.68	2.07	2.84	2.74	4.71	4.65	7.65	7.57	12.15	0.53	-0.11 ~ 1.17	-0.18 ~ 1.25
2.03 (80型)	1.219	1.626	1.50	1.54	1.92	2.37	3.25	3.14	5.39	5.33	8.76	8.68	13.92	0.61	-0.12 ~ 1.34	-0.21 ~ 1.43
2.29 (90型)	1.372	1.829	1.69	1.74	2.17	2.68	3.67	3.54	6.07	6.01	9.87	9.79	15.68	0.69	-0.14 ~ 1.51	-0.23 ~ 1.60
2.54(100型)	1.524	2.032	1.89	1.94	2.42	2.98	4.08	3.94	6.75	6.69	10.98	10.91	17.45	0.76	-0.15 ~ 1.68	-0.26 ~ 1.78
3.05(120型)	1.829	2.438	2.28	2.33	2.91	3.59	4.91	4.74	8.11	8.05	13.20	13.13	20.98	0.91	-0.18 ~ 2.01	-0.31 ~ 2.14
3.81(150型)	2.286	3.048	2.86	2.93	3.65	4.50	6.15	5.94	10.15	10.09	16.53	16.47	26.28	1.14	-0.23 ~ 2.51	-0.39 ~ 2.67
5.08(200型)	3.048	4.064	3.83	3.92	4.88	6.02	8.21	7.94	13.55	13.49	22.08	22.03	35.11	1.52	-0.30 ~ 3.35	-0.52 ~ 3.57
6.35(250型)	3.810	5.080	4.80	4.91	6.11	7.53	10.28	9.94	16.95	16.90	27.62	27.58	43.94	1.91	-0.38 ~ 4.19	-0.65 ~ 4.46
7.62(300型)	4.572	6.096	5.78	5.91	7.34	9.05	12.35	11.94	20.34	20.30	33.17	33.14	52.77	2.29	-0.46 ~ 5.03	-0.78 ~ 5.35
8.89(350型)	5.334	7.112	6.75	6.90	8.57	10.57	14.41	13.93	23.74	23.70	38.72	38.70	61.60	2.67	-0.53 ~ 5.87	-0.91 ~ 6.24
10.16(400型)	6.096	8.128	7.72	7.89	9.80	12.09	16.48	15.93	27.14	27.10	44.27	44.26	70.43	3.05	-0.61 ~ 6.71	-1.04 ~ 7.13

- * A の値は、投写レンズにより±5 %以内の誤差が発生する場合があります。
 - * ズームレンズの特性により、画像に若干のひずみが発生する場合があります。
 - * キーストン(台形)ひずみ補正使用時は、所定の画面サイズより小さくなる方向で補正されます。
 - * 光出力は、投写距離が、最短時と最長時で変化いたします。
- ※1 固定焦点レンズ(品番: ET-ELW21)を装着している場合は、光軸シフトが使用できないため、高さ位置(H)はSH/2 になります。
 ※2 スローレシオは、投写画面サイズ80 型投写時の値を基準にしています。

■ 投写レンズ別投写距離計算式

本書に記載のない画面サイズでご利用の場合は、投写画面サイズSD(m)をご確認のうえ、それぞれの計算式で投写距離を求めてください。式の単位はすべてmです。(下記の計算式で求められる値には、若干の誤差があります。)

投写距離を、画面サイズ呼称(インチ数値)を用いて計算する場合は、インチ数値を 0.0254 倍したものを投写距離計算式のSDに代入してください。

レンズタイプ	投写レンズ品番	アスペクト比	投写距離(L)計算式	
固定焦点レンズ	ET-ELW21	16:10	L = 0.6763 x SD - 0.0577	
		16:9	L = 0.6951 x SD - 0.0577	
		4:3	L = 0.7656 x SD - 0.0577	
短焦点ズームレンズ	ET-ELW22	16:10	最短	L = 0.6904 x SD - 0.0485
			最長	L = 0.8558 x SD - 0.0455
		16:9	最短	L = 0.7096 x SD - 0.0485
			最長	L = 0.8796 x SD - 0.0455
		4:3	最短	L = 0.7816 x SD - 0.0485
			最長	L = 0.9688 x SD - 0.0455
	ET-ELW20	16:10	最短	L = 1.0557 x SD - 0.0555
			最長	L = 1.4374 x SD - 0.0534
		16:9	最短	L = 1.0851 x SD - 0.0555
			最長	L = 1.4774 x SD - 0.0534
		4:3	最短	L = 1.1952 x SD - 0.0555
			最長	L = 1.6273 x SD - 0.0534
標準ズームレンズ	—	16:10	最短	L = 1.3900 x SD - 0.0549
			最長	L = 2.3640 x SD - 0.0482
		16:9	最短	L = 1.4286 x SD - 0.0549
			最長	L = 2.4297 x SD - 0.0482
		4:3	最短	L = 1.5736 x SD - 0.0549
			最長	L = 2.6763 x SD - 0.0482
長焦点ズームレンズ	ET-ELT20/ELT22	16:10	最短	L = 2.3662 x SD - 0.1140
			最長	L = 3.8583 x SD - 0.1129
		16:9	最短	L = 2.4320 x SD - 0.1140
			最長	L = 3.9656 x SD - 0.1129
		4:3	最短	L = 2.6788 x SD - 0.1140
			最長	L = 4.3680 x SD - 0.1129
超長焦点ズームレンズ	ET-ELT21/ELT23	16:10	最短	L = 3.8667 x SD - 0.2123
			最長	L = 6.1416 x SD - 0.2108
		16:9	最短	L = 3.9742 x SD - 0.2123
			最長	L = 6.3123 x SD - 0.2108
		4:3	最短	L = 4.3775 x SD - 0.2123
			最長	L = 6.9529 x SD - 0.2108

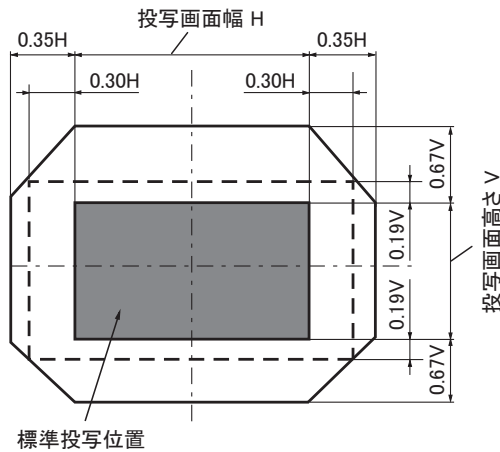
* 上記計算式で算出される値は、若干の誤差があります。

■光軸シフト調整可能範囲

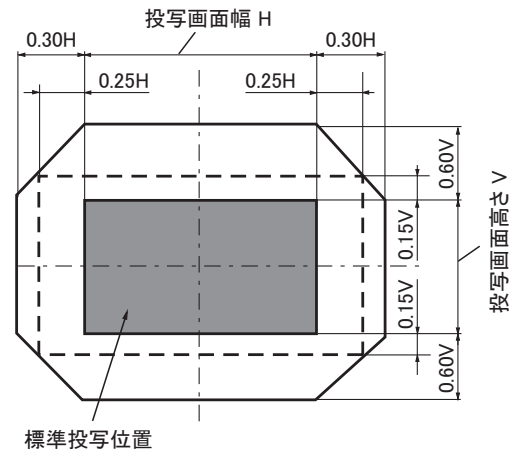
光軸シフト機能により、標準投写位置を基準に下図の範囲で投写位置を調整できます。

○床置き・天つり設置時

標準ズームレンズ/ET-ELW20/
ET-ELT20/ET-ELT21 装着時



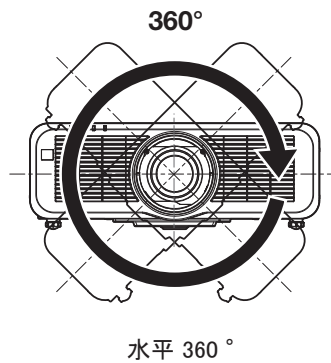
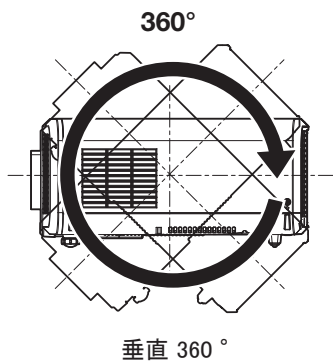
ET-ELW22 装着時



■設置可能角度

下記の範囲内の角度で設置可能です。

全 360° 投写



■対応信号リスト

本機が投写できる映像信号です。
対応信号欄に✓がある信号に対応しています。

●フォーマットを表す記号は次のとおりです。

- V: VIDEO
- R: RGB
- Y: YCbCr/YPbPr
- H: HDMI

●プラグアンドプレイ対応欄の各項目に対応する入力は次のとおりです。

- RGB: RGB 1 / RGB 2 入力
- HDMI/DL: HDMI1/HDMI2 入力、DIGITAL LINK 入力

対応信号	解像度 (ドット)	走査周波数		ドットクロック 周波数 (MHz)	フォーマット	プラグアンドプレイ対応※1	
		水平 (kHz)	垂直 (Hz)			RGB	HDMI/DL
NTSC/NTSC4.43/PAL-M/PAL60	720 x 480i	15.7	59.9	—	V	—	—
PAL/PAL-N/SECAM	720 x 576i	15.6	50.0	—	V	—	—
480/60i	720 x 480i	15.7	59.9	13.5	R/Y	—	—
576/50i	720 x 576i	15.6	50.0	13.5	R/Y	—	—
480/60i	720(1440)x 480i※2	15.7	59.9	27.0	H	—	—
576/50i	720(1440)x 576i※2	15.6	50.0	27.0	H	—	—
480/60p	720 x 483	31.5	59.9	27.0	R/Y/H	—	✓
576/50p	720 x 576	31.3	50.0	27.0	R/Y/H	—	✓
720/60p	1280 x 720	45.0	60.0	74.3	R/Y/H	—	✓
720/50p	1280 x 720	37.5	50.0	74.3	R/Y/H	—	✓
1080/60i	1920 x 1080i	33.8	60.0	74.3	R/Y/H	—	✓
1080/50i	1920 x 1080i	28.1	50.0	74.3	R/Y/H	—	✓
1080/24p	1920 x 1080	27.0	24.0	74.3	R/Y/H	—	✓
1080/24sF	1920 x 1080i	27.0	48.0	74.3	R/Y/H	—	—
1080/25p	1920 x 1080	28.1	25.0	74.3	R/Y/H	—	—
1080/30p	1920 x 1080	33.8	30.0	74.3	R/Y/H	—	—
1080/60p	1920 x 1080	67.5	60.0	148.5	R/Y/H	—	✓
1080/50p	1920 x 1080	56.3	50.0	148.5	R/Y/H	—	✓
640 x 400/70	640 x 400	31.5	70.1	25.2	R/H	—	—
640 x 400/85	640 x 400	37.9	85.1	31.5	R/H	—	—
640 x 480/60	640 x 480	31.5	59.9	25.2	R/H	✓	✓
640 x 480/67	640 x 480	35.0	66.7	30.2	R/H	—	—
640 x 480/73	640 x 480	37.9	72.8	31.5	R/H	✓	✓
640 x 480/75	640 x 480	37.5	75.0	31.5	R/H	✓	✓
640 x 480/85	640 x 480	43.3	85.0	36.0	R/H	—	—
800 x 600/56	800 x 600	35.2	56.3	36.0	R/H	✓	✓
800 x 600/60	800 x 600	37.9	60.3	40.0	R/H	✓	✓
800 x 600/72	800 x 600	48.1	72.2	50.0	R/H	✓	✓
800 x 600/75	800 x 600	46.9	75.0	49.5	R/H	✓	✓
800 x 600/85	800 x 600	53.7	85.1	56.3	R/H	—	—
832 x 624/75	832 x 624	49.7	74.6	57.3	R/H	✓	✓
1024 x 768/50	1024 x 768	39.6	50.0	51.9	R/H	—	—
1024 x 768/60	1024 x 768	48.4	60.0	65.0	R/H	✓	✓
1024 x 768/70	1024 x 768	56.5	70.1	75.0	R/H	✓	✓
1024 x 768/75	1024 x 768	60.0	75.0	78.8	R/H	✓	✓
1024 x 768/82	1024 x 768	65.5	81.6	86.0	R/H	—	—
1024 x 768/85	1024 x 768	68.7	85.0	94.5	R/H	—	—
1024 x 768/100	1024 x 768	81.4	100.0	113.3	R/H	—	—
1152 x 864/60	1152 x 864	53.7	60.0	81.6	R/H	—	—
1152 x 864/75	1152 x 864	67.5	75.0	108.0	R/H	—	—
1152 x 864/85	1152 x 864	77.1	85.0	119.7	R/H	—	—
1152 x 870/75	1152 x 870	68.7	75.1	100.0	R/H	✓	✓

※1 プラグアンドプレイ対応欄に✓がある信号は、プロジェクターのEDID（拡張ディスプレイ識別データ）に記述している信号です。プラグアンドプレイ対応欄に✓がない信号でもフォーマット欄に記載があれば入力可能です。プラグアンドプレイ対応欄に✓がない信号は、プロジェクターが対応していてもコンピューター側で解像度の選択ができない場合があります。

※2 Pixel-Repetition 信号（ドットクロック周波数27.0 MHz）のみ

対応信号	解像度 (ドット)	走査周波数		ドットクロック 周波数 (MHz)	フォーマット	プラグアンドプレイ対応 ^{※1}	
		水平 (kHz)	垂直 (Hz)			RGB	HDMI/DL
1280 x 720/50	1280 x 720	37.1	49.8	60.5	R/H	—	—
1280 x 720/60	1280 x 720	44.8	59.9	74.5	R/H	—	—
1280 x 768/60 ^{※2}	1280 x 768	47.7	60.0	80.1	R/H	—	—
1280 x 768/60	1280 x 768	47.8	59.9	79.5	R/H	—	—
1280 x 768/75	1280 x 768	60.3	74.9	102.3	R/H	—	—
1280 x 768/85	1280 x 768	68.6	84.8	117.5	R/H	—	—
1280 x 800/50	1280 x 800	41.3	50.0	68.0	R/H	—	—
1280 x 800/60	1280 x 800	49.7	59.8	83.5	R/H	—	—
1280 x 800/75	1280 x 800	62.8	74.9	106.5	R/H	—	—
1280 x 800/85	1280 x 800	71.6	84.9	122.5	R/H	—	—
1280 x 960/60	1280 x 960	60.0	60.0	108.0	R/H	—	—
1280 x 1024/60	1280 x 1024	64.0	60.0	108.0	R/H	—	—
1280 x 1024/75	1280 x 1024	80.0	75.0	135.0	R/H	✓	✓
1280 x 1024/85	1280 x 1024	91.1	85.0	157.5	R/H	—	—
1366 x 768/50	1366 x 768	39.6	49.9	69.0	R/H	—	—
1366 x 768/60 ^{※2}	1366 x 768	47.7	60.0	84.7	R/H	—	—
1366 x 768/60	1366 x 768	47.7	59.8	85.5	R/H	—	—
1400 x 1050/60 ^{※2}	1400 x 1050	65.2	60.0	122.6	R/H	—	—
1400 x 1050/60	1400 x 1050	65.3	60.0	121.8	R/H	—	—
1400 x 1050/75	1400 x 1050	82.2	75.0	155.9	R/H	—	—
1440 x 900/50 ^{※2}	1440 x 900	46.3	50.0	87.4	R/H	—	—
1440 x 900/60 ^{※2}	1440 x 900	55.9	60.0	106.5	R/H	—	—
1440 x 900/60	1440 x 900	55.9	59.9	106.5	R/H	—	—
1600 x 900/50 ^{※2}	1600 x 900	46.3	50.0	97.0	R/H	—	—
1600 x 900/60 ^{※2}	1600 x 900	55.9	60.0	119.0	R/H	—	—
1600 x 1200/60	1600 x 1200	75.0	60.0	162.0	R/H	✓	✓
1680 x 1050/50	1680 x 1050	54.1	50.0	119.5	R/H	—	—
1680 x 1050/60 ^{※2}	1680 x 1050	65.2	60.0	147.1	R/H	—	—
1680 x 1050/60	1680 x 1050	65.3	60.0	146.3	R/H	—	—
1920 x 1080/50	1920 x 1080	55.6	49.9	141.5	R/H	—	—
1920 x 1080/60 ^{※3}	1920 x 1080	66.6	59.9	138.5	R/H	—	—
1920 x 1080/60 ^{※4}	1920 x 1080	67.2	60.0	173.0	R	—	—
1920 x 1200/50	1920 x 1200	61.8	49.9	158.3	R/H	—	—
1920 x 1200/60 ^{※3}	1920 x 1200	74.0	60.0	154.0	R/H	✓	✓
1920 x 1200/60 ^{※4}	1920 x 1200	74.6	59.9	193.3	R	—	—

- ※1 プラグアンドプレイ対応欄に✓がある信号は、プロジェクターのEDID(拡張ディスプレイ識別データ)に記述している信号です。
プラグアンドプレイ対応欄に✓がない信号でもフォーマット欄に記載があれば入力できます。プラグアンドプレイ対応欄に✓がない
信号は、プロジェクターが対応していてもコンピューター側で解像度の選択ができない場合があります。
- ※2 [表示オプション]メニュー→[RGBシステム]で、入力信号に合った設定をした場合に表示できます。
- ※3 VESA CVT-RB(Reduced Blanking)準拠
- ※4 画像処理回路で画素を間引いて投写します。

- お知らせ**
- 解像度が異なる信号は表示ドット数に変換されて表示されます。表示ドット数は次のとおりです。
—1920 x 1200
 - 解像度のドット数の後ろにある「i」はインターレース信号を意味します。
 - インターレース信号接続時は映像にちらつきが発生することがあります。
 - DIGITAL LINK入力の対応信号は、HDMI入力の対応信号と同じです。
 - 対応信号リストに掲載されている信号であっても、特殊な方式で映像信号が記録されている場合は、本機で表示できない
ことがあります。

■設置・運用時の注意点

- ① プロジェクターの上へ物を置かないでください。
- ② プロジェクターの吸排気口付近は下図のスペースを確保してください。
またこの他にも、フィルター着脱などの作業スペースを確保してください。
- ③ プロジェクターの吸気口と排気口を塞がないようにしてください。
また、空調設備の冷風や温風が、プロジェクターの吸気口と排気口に直接あたらないように、設置してください。
- ④ プロジェクターを囲われた空間に設置しないでください。囲われた空間に設置が必要な場合は、別途空調設備を入れてください。換気が不十分な場合、排気熱が滞留することで、プロジェクターの保護回路が働きシャットダウンする場合があります。

