

液晶プロジェクター PT-TW371RJ

■ 機器概要

本機は、0.59型液晶パネルを採用した液晶プロジェクターです。対応信号としてビデオ映像はもちろん、WUXGAサイズ(1920ドット×1200ドット)^{※1}までのデータ画像が投写可能です。

※1 1280ドット×800ドットを超える信号を入力した場合は、画像圧縮表示処理により、1280ドット×800ドットに変換します。

■ 機器仕様 (仕様および外観は、性能向上その他により予告なく変更することがあります。)

使 消 液 レ 光 ラ フ 投 色 光 周 コ 解 光 台 投 ス 接	用 費 晶 源 ラ フ 写 再 出 辺 コ ン ト ラ ス ト 解 像 形 ひ ず み 補 正 方 式 ピ 続	電 源 パ ネ ル ン ラ ン プ 交 換 時 期 交 換 時 期 画 面 サ イ ズ 現 在 力 比 比 度 軸 角 度 式 一 子	AC 100 V 50 Hz/60 Hz 300 W (スタンバイ:ノーマルモード時 6 W、エコスタンバイ時 ^{※2} 0.5 W) パネルサイズ:0.59型(アスペクト比 16:10) 表示方式:透過型液晶パネル 3枚 3原色方式 駆動方式:アクティブマトリクス方式 画素数:1,024,000画素(1280ドット×800ドット)×3枚 総画素数 3,072,000画素 固定ズーム・手動フォーカス方式 F=1.8 f=6.08 mm 230 W UHM ランプ ノーマル 10000時間 ECO 20000時間 静音 10000時間 ノーマル 5000時間 ECO 6000時間 静音 10000時間 50型~100型(アスペクト比 16:10時) フルカラー(1677万色) 3300 lm[ランプ:ノーマルモード時] 85 % 16000:1(全白/全黒) [イメージモード:ダイナミック、ランプコントロール:ノーマル、アイリス ON時 1280ドット×800ドット(入力信号の解像度が1280ドット×800ドットを超える時は圧縮表示) 7.25:1 固定 垂直:最大±15°、水平方向:最大±15° フロント天つり/フロント床置き/リア天つり/リア床置き (メニュー設定方式) 10 W(モノラル) HDMI入力端子(HDMI 19P) 1系統 HDCP対応 Deep color対応 音声信号:リニアPCM(サンプリング周波数:48 kHz/44.1 kHz/32 kHz) コンピューター(RGB)1入力端子(高密度D-Sub 15P・メス型) 1系統 [RGB信号] R・G・B:0.7 V[p-p] 75 Ω HD・VD/SYNC:TTL 正極性/負極性(自動対応) [Y・Pb(Cb)・Pr(Cr)信号] Y:1.0 V[p-p] (同期信号を含む) 75 Ω Pb(Cb)・Pr(Cr):0.7 V[p-p] 75 Ω [Sビデオ信号] *D-Sub—Sビデオ変換ケーブル ET-ADSVが必要 Y:1.0 V[p-p] C:0.286 V [p-p] 75 Ω コンピューター(RGB)2入力端子(高密度D-Sub 15P・メス型) 1系統 [RGB信号] R・G・B:0.7 V[p-p] 75 Ω HD・VD/SYNC:TTL 正極性/負極性(自動対応) モニター出力端子(高密度D-Sub 15P・メス型) 1系統 [RGB信号] R・G・B:0.7 V[p-p] 75 Ω HD・VD/SYNC:TTL 正極性/負極性 ビデオ入力端子(ピンジャック)1系統 1.0 V[p-p] 75 Ω 音声入力1端子(L・R、M3ステレオミニジャック) 1系統 0.5 V[rms] 音声入力2端子(L・R、ピンジャック×2) 1系統 0.5 V[rms] 音声出力端子(L・R、M3ステレオミニジャック) 1系統(モニター出力 0 V[rms]~2.0 V[rms](可変)) シリアル入力端子(D-Sub 9P・メス型) 1系統 外部制御用(RS-232C準拠) LAN端子(RJ-45) 1系統 ネットワーク接続用 PJLink™(class1)対応 100BASE-TX/10BASE-T USB A端子(タイプA) 1系統 (出力 DC5V、最大 500mA) メモリービューワー/ワイヤレスモジュール(別売品:ET-WML100J)兼用 USB B端子(タイプB) 1系統 USBディスプレイ機能用 MINI USB端子 1系統 インタラクティブ機能用
--	--	--	---

※2 スタンバイ:エコモード時は、LANによりスタンバイオンするなどのネットワーク機能が動作しません。

また、シリアル入力端子による外部制御においては、一部のコマンドしか受け付けません。

※3 出荷時における本製品全体の平均的な値を示しており、JIS X 6911:2015 データプロジェクタの仕様書様式に則って記載しています。
測定方法、測定条件については附属書Bに基づいています。

電源コードの長さ	3 m
キャビネット	樹脂成形品(PC)
外形寸法	横幅 335 mm 高さ 134.1 mm(脚最小時) 奥行 329 mm(突起部含む)
質量	約 3.9 kg ^{※1}
音	39 dB(ノーマル)/35 dB(ECO)/30 dB(静音)
環境条件	使用環境温度:5℃~40℃(海拔700 m未満、高地モード:オフ時) 5℃~40℃(海拔700 mから1400 m未満、高地モード:オン1時) 5℃~35℃(海拔1400 mから2700 m、高地モード:オン2時)
ワイヤレスリモコン	使用環境湿度:20%~80%(非結露) 使用電源:DC3 V(単4形乾電池2個) 操作距離:約5 m(受信部正面) 外形寸法:横幅44 mm 高さ105 mm 奥行20.5 mm 質量:約63 g(乾電池を含む)

- 付属品
- 電源コード…1本
 - ワイヤレスリモコン…1個
 - 単4形乾電池(ワイヤレスリモコン用)…2個
 - コンピューター信号ケーブル(VGA用)1.8 m…1本
 - インタラクティブペン…2本
 - USBケーブル(4.5m)…1本
 - 単4形乾電池(インタラクティブペン用)…4個

- 別売品
- 天つり金具〔高天井用〕(ET-PKL100H)
 - 天つり金具〔低天井用〕(ET-PKL100S)
 - 天つり金具〔取付用ベース金具〕(ET-PKL430B)
 - 天つり金具用アタッチメント金具(ET-PAD100)^{※3}
 - D-Sub—Sビデオ変換ケーブル(ET-ADSV)
 - 交換用ランプユニット(ET-LAL510)【サービス部品扱い】
 - 交換用フィルター(ET-RFL300)【サービス部品扱い】
 - インタラクティブポインター(ET-PNT100)
 - インタラクティブペン(ET-PEN100)
 - ワイヤレスモジュール(ET-WML100J)

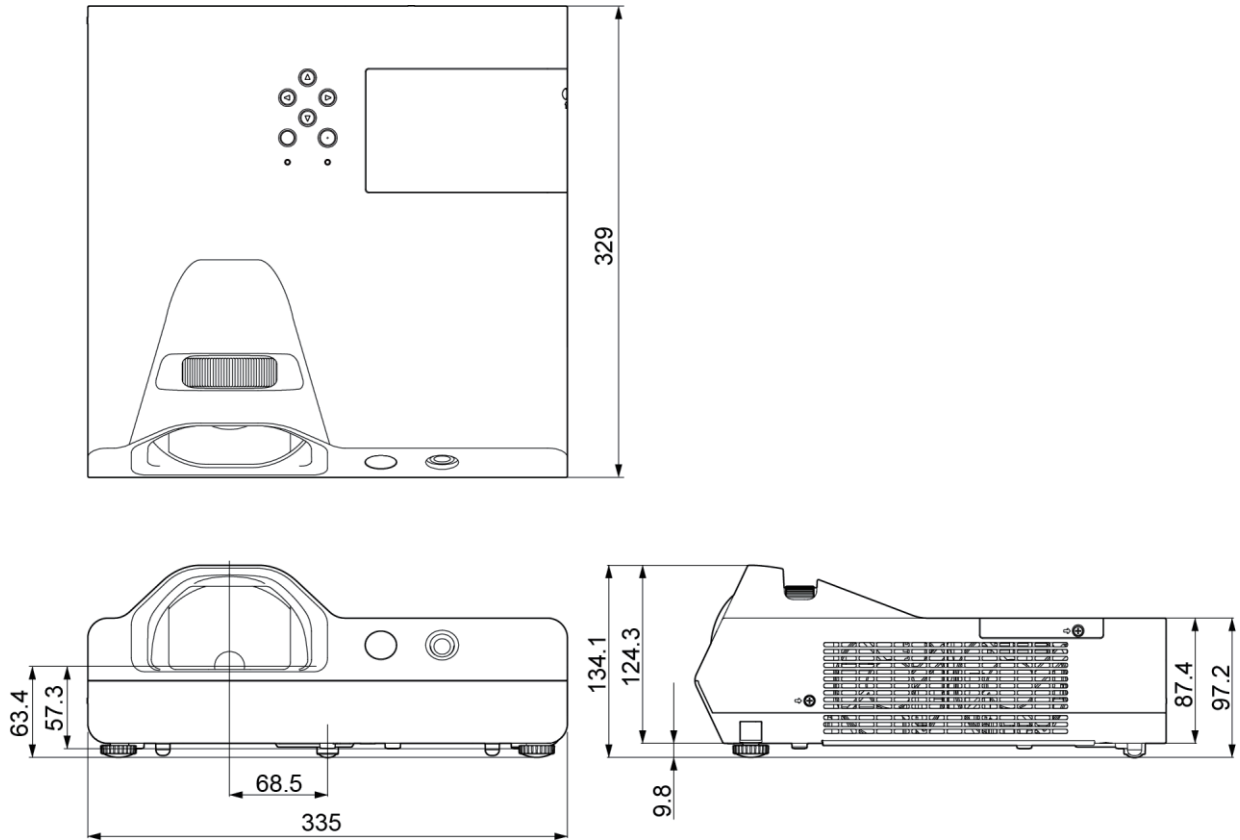
- 対応ソフト
- 複数台監視制御ソフトウェア (Windows用)
 - Presenter Light (Windows用)
 - Wireless Projector (iOS/Android)
 - LightPen3ソフトウェア (Windows用)
 - ホワイトボードソフトウェア (Windows用)

※1 平均値です。各製品で異なる場合があります。

※2 出荷時における本製品全体の平均的な値を示しており、JIS X 6911:2015 データプロジェクタの仕様書様式に則って記載しています。測定方法、測定条件については附属書Bに基づいています。

※3 既設のET-PKV100H(高天井用)またはET-PKV100S(低天井用)を使用する場合は、天つり金具用アタッチメント金具ET-PAD100(別売品)と組み合わせて施工してください。

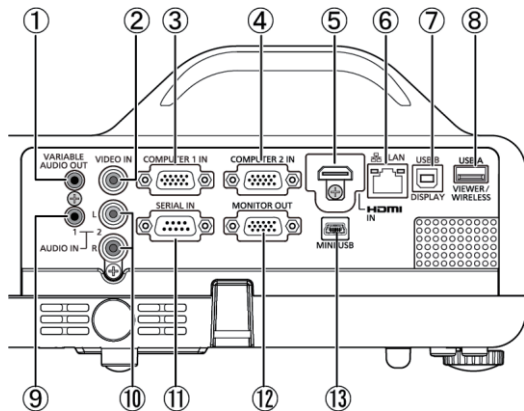
■外形寸法図



(注)この図面は正確な縮尺ではありません。

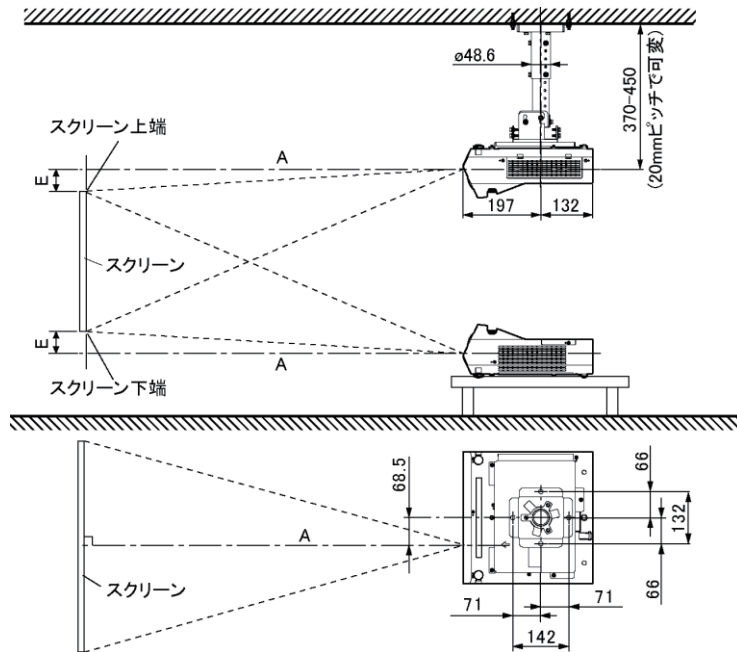
(単位 : mm)

<後面接続端子部>



1	音声出力端子
2	ビデオ入力端子
3	コンピューター1 入力端子
4	コンピューター2 入力端子
5	HDMI 入力端子
6	LAN 端子
7	USB B 端子
8	USB A 端子
9	音声入力1 端子
10	音声入力2 端子
11	シリアル入力端子
12	モニター出力端子
13	MINI USB 端子

■ 投写関係寸法図



別売品の
天つり金具〔高天井用〕(ET-PKL100H)+
天つり金具〔取付用ベース金具〕(ET-PKL430B)
装着時

別売品の
天つり金具〔高天井用〕(ET-PKL100H)+
天つり金具〔取り付け用ベース金具〕(ET-PKL430B)
装着時

(注)この図面は正確な縮尺ではありません。

(単位：mm)

- お願い**
- 工事にあたっては専門の工事業者が行ってください。
 - 天つり設置する場合は、専用の取り付け金具をご使用ください。
また落下防止のため、天つり金具に付属のワイヤーを用いて、落下防止の処置を行ってください。

○アスペクト比 16:10 時

投写画面サイズ(型)	投写距離(A)	設置可能な高さ(E)〔スクリーン端～レンズセンターまで〕
50	約 0.48 m	0.11 m
60	約 0.59 m	0.13 m
70	約 0.69 m	0.15 m
80	約 0.80 m	0.17 m
90	約 0.90 m	0.19 m
100	約 1.00 m	0.22 m

○アスペクト比 16:9 時

投写画面サイズ(型)	投写距離(A)	設置可能な高さ(E)〔スクリーン端～レンズセンターまで〕
50	約 0.50 m	0.15 m
60	約 0.60 m	0.17 m
70	約 0.71 m	0.20 m
80	約 0.82 m	0.23 m
90	約 0.92 m	0.26 m
100	約 1.03 m	0.29 m

○アスペクト比 4:3 時

投写画面サイズ(型)	投写距離(A)	設置可能な高さ(E)〔スクリーン端～レンズセンターまで〕
50	約 0.55 m	0.12 m
60	約 0.67 m	0.15 m
70	約 0.79 m	0.17 m
80	約 0.91 m	0.20 m
90	約 1.02 m	0.22 m
100	約 1.14 m	0.24 m

■ 投写距離計算式

前述の投写画面サイズでご使用の場合は、下記計算式にて投写距離を求めてください。

- 画面アスペクト比 16:10 時 投写距離 A(m) = 投写画面サイズ〔型〕 × 0.0104 - 0.0339
- 画面アスペクト比 16:9 時 投写距離 A(m) = 投写画面サイズ〔型〕 × 0.0106 - 0.0339
- 画面アスペクト比 4:3 時 投写距離 A(m) = 投写画面サイズ〔型〕 × 0.0117 - 0.0339

* 上記計算式で算出される値は、若干の誤差があります。

■対応信号リスト

本機に入力できる信号は下表の通りです。水平走査周波数=15 kHz~91 kHz、垂直走査周波数=50 Hz~85 Hz、ドットクロック周波数=162 MHz 以下の範囲で入力が可能です。

* 本機の表示ドット数は 1280 ドット×800 ドットです。入力信号の解像度が本機の表示ドット数と異なる場合は、画像圧縮伸張処理により本機の表示ドット数内で表示できるように変換します。

表示モード	解像度※1	走査周波数		ドットクロック周波数 (MHz)	フォーマット
		水平 (kHz)	垂直 (Hz)		
NTSC/NTSC4.43/PAL-M/PAL60	720 ドット×480i ドット	15.7	59.9	—	ビデオ/Sビデオ
PAL/PAL-N/SECAM	720 ドット×576i ドット	15.6	50.0		
480/60i	720 ドット×480i ドット	15.7	59.9	13.5	RGB/ Y・C _B ・C _R
576/50i	720 ドット×576i ドット	15.6	50.0		
480/60i	720(1440)ドット×480i ドット※2	15.7	59.9	27.0	HDMI
576/50i	720(1440)ドット×576i ドット※2	15.6	50.0		
480/60p	720 ドット×483 ドット	31.5	59.9	74.3	RGB/ Y・P _B (C _B)・P _R (C _R)/ HDMI
576/50p	720 ドット×576 ドット	31.3	50.0		
720/60p	1280 ドット×720 ドット	45.0	60.0	148.5	
720/50p		37.5	50.0		
1080/60i	1920 ドット×1080i ドット	33.8	60.0	74.3	
1080/50i		28.1	50.0		
1080/24p	1920 ドット×1080 ドット	27.0	24.0	148.5	
1080/24sF	1920 ドット×1080i ドット	27.0	48.0		
1080/25p	1920 ドット×1080 ドット	28.1	25.0	148.5	
1080/30p		33.8	30.0		
1080/60p	1920 ドット×1080 ドット	67.5	60.0	25.2	
1080/50p		56.3	50.0		
640×480/60	640 ドット×480 ドット	31.5	59.9	30.2	
640×480/67		35.0	66.7	31.5	
640×480/73		37.9	72.8	36.0	
640×480/75		37.5	75.0	36.0	
640×480/85	800 ドット×600 ドット	43.3	85.0	40.0	
800×600/56		35.2	56.3	49.5	
800×600/60		37.9	60.3	56.3	
800×600/72		48.1	72.2	57.3	
800×600/75	800 ドット×600 ドット	46.9	75.0	65.0	
800×600/85		53.7	85.1	75.0	
832×624/75	832 ドット×624 ドット	49.7	74.6	78.8	
1024×768/60	1024 ドット×768 ドット	48.4	60.0	94.5	
1024×768/70		56.5	70.1	108.0	
1024×768/75		60.0	75.0	100.0	
1024×768/85		68.7	85.0	122.5	
1152×864/75	1152 ドット×864 ドット	67.5	75.0	108.0	
1152×870/75	1152 ドット×870 ドット	68.7	75.1	100.0	
1280×720/50	1280 ドット×720 ドット	37.1	49.8	60.5	
1280×720/60		44.8	59.9	74.5	
1280×768/60	1280 ドット×768 ドット	47.8	59.9	79.5	
1280×768/75		60.3	74.9	102.3	
1280×768/85		68.6	84.8	117.5	
1280×800/50		41.3	50.0	68.0	
1280×800/60	1280 ドット×800 ドット	49.7	59.8	83.5	
1280×800/75		62.8	74.9	106.5	
1280×800/85		71.6	84.9	122.5	
1280×960/60		1280 ドット×960 ドット	60.0	60.0	
1280×1024/60	1280 ドット×1024 ドット	64.0	75.0	135.0	
1280×1024/75		80.0	85.0	157.5	
1280×1024/85		91.1	99.9	162.0	
1366×768/50		1366 ドット×768 ドット	39.6	49.9	
1366×768/60	1366 ドット×768 ドット	47.7	59.8	85.5	
1400×1050/60		65.3	60.0	121.8	
1400×1050/75	1400 ドット×1050 ドット	82.3	74.9	156.0	
1440×900/60	1440 ドット×900 ドット	55.9	59.9	106.5	
1600×900/60	1600 ドット×900 ドット	60.0	60.0	119.0	
1600×900/60	1600 ドット×900 ドット※3	60.0	60.0	108.0	
1600×1200/60	1600 ドット×1200 ドット	75.0	60.0	162.0	
1680×1050/60	1680 ドット×1050 ドット	65.3	59.9	146.3	
1920×1080/60	1920 ドット×1080 ドット※3	66.6	59.9	138.5	
1920×1200/60	1920 ドット×1200 ドット※3	74.0	60.0	154.0	

※1 解像度中の“i”は、インターレース信号を示しています。

※2 ドットクロック周波数 27 MHz (Pixel Repetition 信号) のみ対応しています。

※3 VESA CMT-RB (Reduced Blanking) 準拠

●HDMI、High-Definition Multimedia Interface、およびHDMIロゴは、米国およびその他の国におけるHDMI Licensing Administrator, Inc.の商標または、登録商標です。

●PJLink 商標は、日本、米国その他の国や地域における商標または出願商標です。

なお、商標および製品商標に対しては特に注記なき場合でも、これを十分尊重いたします。