

■機器概要

本レンズは、パナソニックの適合プロジェクターに装着して使用するズームレンズです。
 焦点距離が可変なので、幅広い投写距離に対応できます。

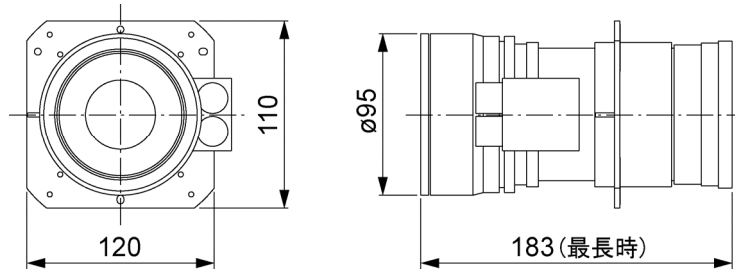
* 本レンズは単品では使用できません。別売品のパナソニック製プロジェクターに装着してご使用ください。

■機器仕様 (仕様および外観は、性能向上その他により予告なく変更することがあります。)

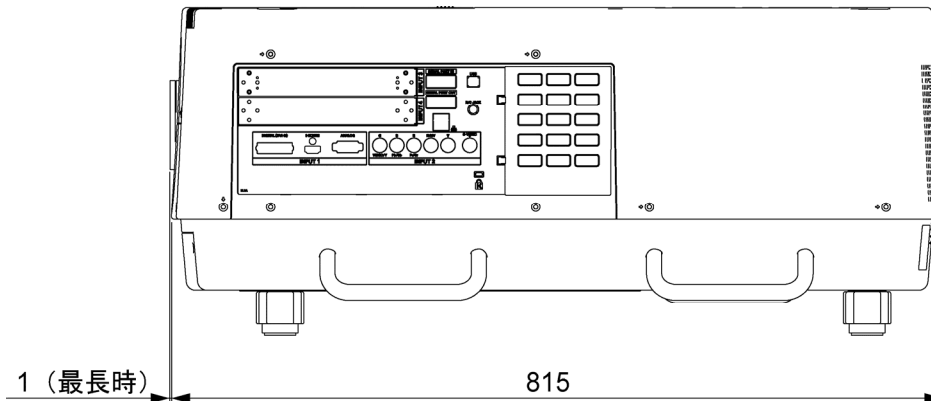
F	値	2.0~2.6
焦点距離 (f)		125 mm~162 mm
外形寸法		横幅 120 mm 高さ 110 mm 奥行 183 mm(最長時)
質量		約 1.9 kg*
適合プロジェクター		PT-EX16K/EX12K

※ 平均値です。各製品で異なる場合があります。

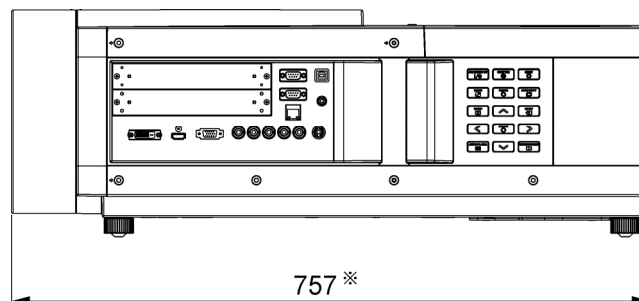
■外形寸法図



<PT-EX16K に装着した図>



<PT-EX12K に装着した図>



※レンズはキャビネットより飛び出しません。

(注) この図面は正確な縮尺ではありません。

(単位 : mm)

* 投写距離については、プロジェクターの仕様書をご覧ください。