

■機器概要

本レンズは、パナソニックの適合プロジェクターに装着して使用するズームレンズです。
焦点距離が可変なので、幅広い投写距離に対応できます。

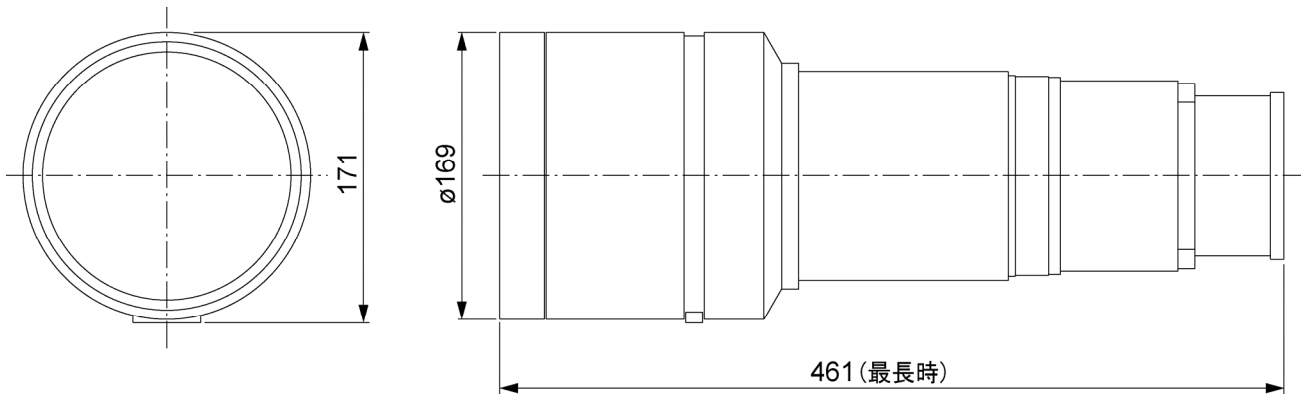
* 本レンズは単品では使用できません。別売品のパナソニック製プロジェクターに装着してご使用ください。

■機器仕様 (仕様および外観は、性能向上その他により予告なく変更することがあります。)

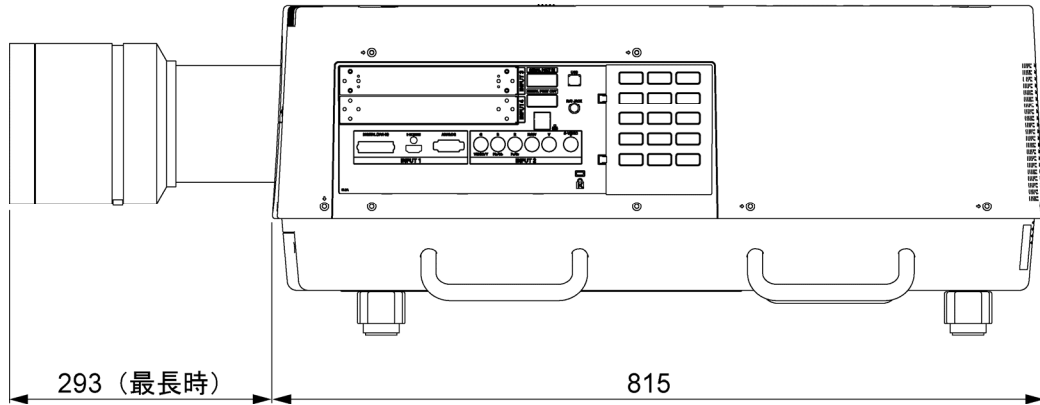
F	値	2.2~2.5
焦点距離 (f)		224 mm~325 mm
外形寸法		横幅 169 mm 高さ 171 mm 奥行 461 mm(最長時)
質量		約 7.3 kg*
適合プロジェクター		PT-EX16K/EX12K

※ 平均値です。各製品で異なる場合があります。

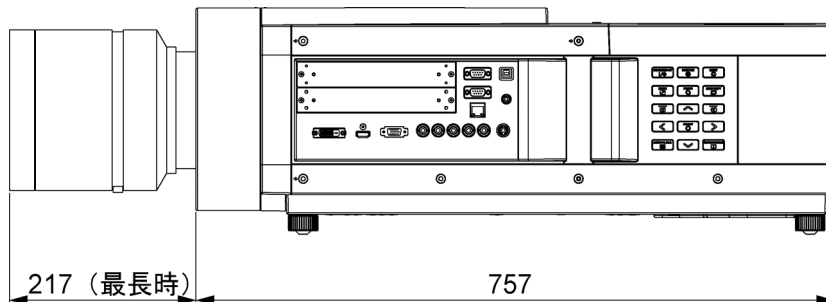
■外形寸法図



<PT-EX16K に装着した図>



<PT-EX12K に装着した図>



(注) この図面は正確な縮尺ではありません。

(単位 : mm)

* 投写距離については、プロジェクターの仕様書をご覧ください。