

天つり金具（高天井用）

ET-PKF110H

■機器概要

本金具は、パナソニックの適合プロジェクターを、高い天井からつり下げて設置する際に必要な専用取り付け金具です。

■機器仕様

（仕様および外観は、性能向上その他により予告なく変更することがあります。）

上下方向補正角度	+5°（上向き）～-20°（下向き）
左右傾き補正角度	±10°
左右方向補正角度	±5°
組み立て外形寸法	横幅 313 mm 高さ 309 mm～389 mm 奥行 222 mm
質量	約 2.3 kg*
適合プロジェクター	PT-FW430/FX400

※ 平均値です。各製品で異なる場合があります。

<構成部品>

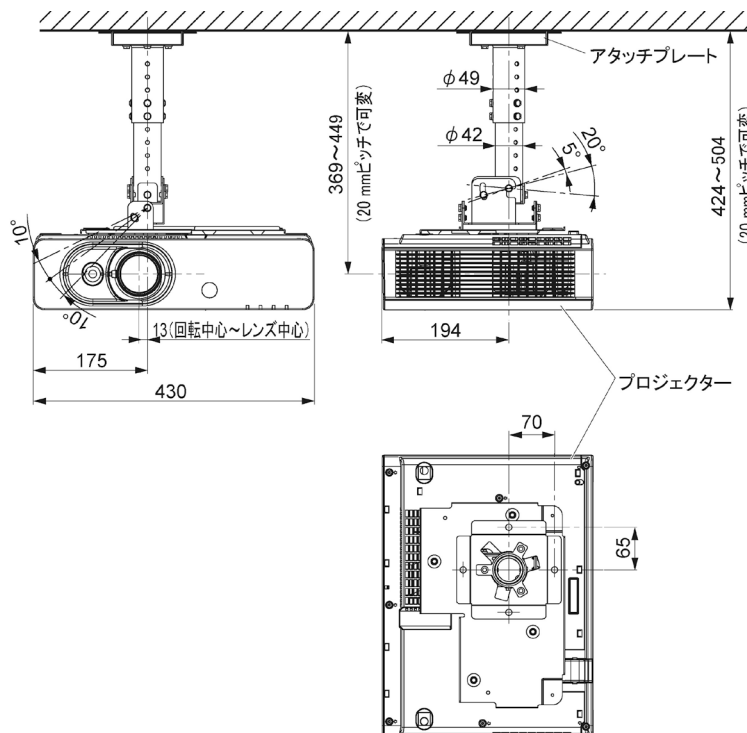
- アタッチプレート…………… 1 個
- 角度調整金具 B…………… 1 個
- プロジェクター取り付け金具…………… 1 個
- 座金組み込み六角ねじ (M6×12)…………… 19 本
- アジャストポール A…………… 1 本
- 座金組み込みねじ (M4×10)…………… 4 本
- アジャストポール B…………… 1 本
- 落下防止用ワイヤー(天つり金具用)…………… 1 式
- 角度調整金具 A…………… 1 個
- 落下防止用ワイヤー(プロジェクター用)…………… 1 式

■お願い

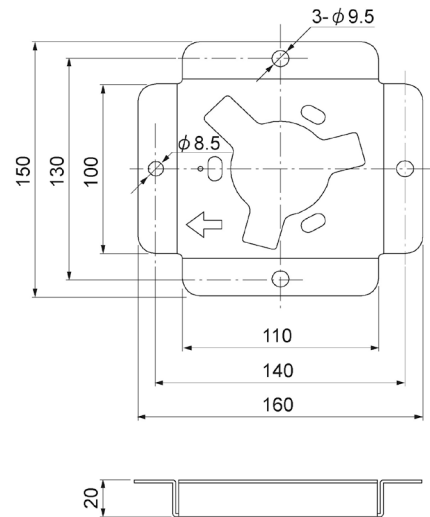
- 工事にあたっては、専門の工事業者が行ってください。●天井取り付け部の強度を十分確保してください。
- 工事にあたっては、本金具の施工説明書をよくお読みのうえ行ってください。
- ねじ類の締めつけの際は、電動ドライバーやインパクトドライバーを使用しないでください。
トルクドライバーまたは、六角トルクレンチをご使用のうえ、規定値の締めつけトルクで締めつけてください。
- ご使用を終了した製品は、専門の工事業者にご依頼のうえ、速やかに撤去してください。

■外形寸法図

<本金具を組み立て FW430/FX400 を装着した図>



<アタッチプレート>



(注)この図面は正確な縮尺ではありません。

(単位 : mm)