

## ■機器概要

本モジュールは、パナソニックの適合プロジェクターにてワイヤレス機能を使用する際に、プロジェクターへ装着するモジュールです。

## ■機器仕様(仕様および外観は、性能向上その他により予告なく変更することがあります。)

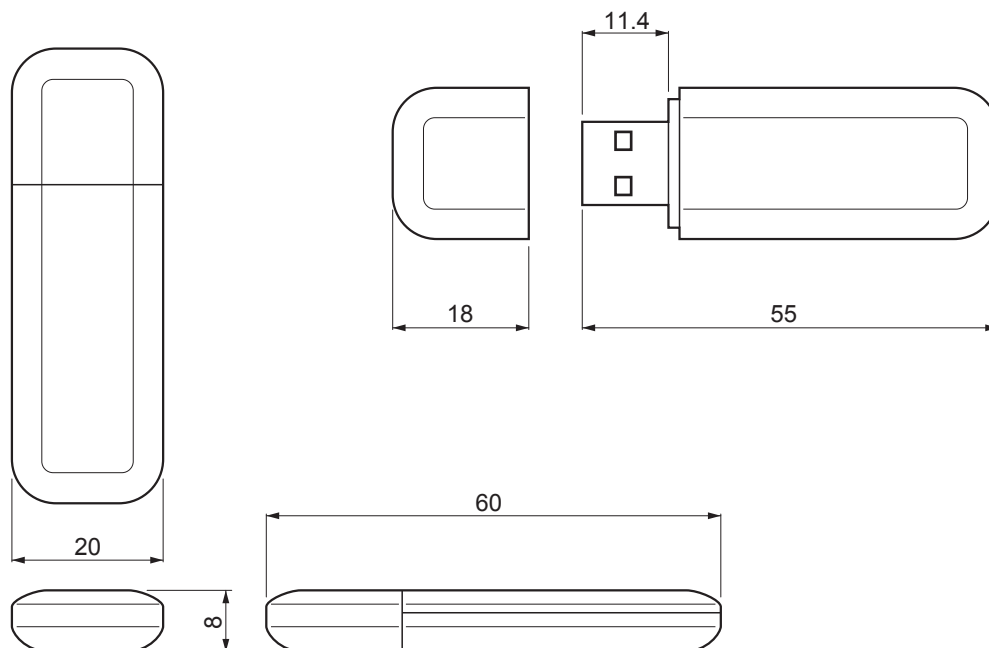
|                       |  |
|-----------------------|--|
| 使 用 電 源               | プロジェクターより供給  |
| 準 拠 規 格               | IEEE802.11b/g/n 準拠   |
| 伝 送 方 式               | OFDM(直交周波数分割多重変調方式)、DSSS(直接拡散方式)   |
| 転 送 速 度 ( 規 格 値 ) * 1 | IEEE802.11b: 最大 11 Mbps、<br>IEEE802.11g: 最大 54 Mbps、<br>IEEE802.11n: 最大 150 Mbps   |
| 周 波 数 範 囲 ( チャンネル )   | 2412 MHz~2462 MHz(1 ch~11 ch)  |
| ア ク セ ス 方 式           | アクセスポイントモード  |
| セ キ ュ リ テ ィ           | WPA2-PSK(AES)  |
| イ ン タ ー フェ ー ス        | USB 2.0(ET-WML100J対応パナソニックプロジェクター以外では使用できません。)   |
| 外 形 寸 法               | 横幅 20 mm 高さ 8 mm 奥行 60 mm  |
| 質 量                   | 約 13 g*2   |
| 適 合 プ ロ ジ ェ ク タ ー     | PT-VW360J/VX430J/LW362J/LW373J/LB412J/LB423J/TW343RJ/TW351RJ/EZ590J/EW650J<br>EX620J/EW550J/FZ570J/FW530J/LW375J/LB425J/TW371R |

※1 理論上の速度であり、ご利用環境や接続機器などにより実際の通信速度は異なります。

※2 平均値です。各製品で異なる場合があります。

●環境条件は、装着するプロジェクターの環境条件に準じます。

## ■外形寸法図



(注) この図面は正確な縮尺ではありません。

(単位 : mm)