

液晶プロジェクター PT-LW376J

■ 機器仕様 (仕様および外観は、性能向上その他により予告なく変更することがあります。)

本体

使用電源	AC100 V 50 Hz/60 Hz	
消費電力	300 W スタンバイ時：6W [スタンバイモード] を [ノーマル] に設定時 0.5W [スタンバイモード] を [ECO]* ¹ に設定時 ◎環境条件：周囲温度 25 度、標高 700 m、IEC62087:2008 ブロードキャストコンテンツ、 映像モード：ダイナミック	
熱量	最大 1,024BTU	
液晶パネル	パネルサイズ	0.59 型 (アスペクト比 16:10)
	表示方式	透過型液晶パネル 3 枚 3 原色方式
	画素数	1,024,000 画素 (1280 × 800 ドット) × 3 枚
	色再現性	フルカラー (1677 万色)
レンズ	マニュアルズーム	1.2 倍
	マニュアルフォーカス	F=1.6 ~ 1.76、f=19.16 ~ 23.02 mm
スローレシオ	1.48-1.78:1	
光源ランプ	230 W UHM ランプ	
ランプ交換サイクル	10,000 時間 (ノーマル/静音) /20,000 時間 (ECO)	
光出力* ²	3,600 lm ([イメージモード] を [ダイナミック]、[ランプパワー] を [ノーマル]、[省エネ設定] を [オフ]、 [デイトライトビュー] を [オフ] に設定時)	
フィルター交換サイクル* ³	5,000 時間 (ノーマル) /6,000 時間 (ECO) /10,000 時間 (静音)	
周辺照度比* ²	85%	
解像度	1280 × 800 ドット (入力信号の解像度が 1280 × 800 ドットを超える時は圧縮表示)	
コントラスト比* ²	20,000:1 ([イメージモード] を [ダイナミック]、[ランプパワー] を [ノーマル]、[アイリス] を [オン]、 [省エネ設定] を [オフ]、[デイトライトビュー] を [オフ] に設定時)	
投写画面サイズ	30 ~ 300 型 (アスペクト比 16:10)	
投写方式	[フロント/天つり]、[フロント/床置き]、[リア/天つり]、[リア/床置き]	
台形補正範囲	垂直 ± 35° (オート、マニュアル)、水平 ± 35° (マニュアル)	
対応信号	ビデオ 信号入力	水平 15.73 kHz 垂直 59.94 Hz、水平 15.63 kHz 垂直 50 Hz
	Y/C 信号入力	水平 15.73 kHz 垂直 59.94 Hz、水平 15.63 kHz 垂直 50 Hz
	RGB 信号入力	解像度：640 × 400 ~ 1920 × 1200 ドットクロック周波数：162 MHz 以下
	YCbCr/YPbPr 信号入力	解像度：480i/576i ~ 1920 × 1080 ドットクロック周波数：148.5 MHz 以下
	HDMI 信号入力	動画系信号解像度：480i/576i* ~ 1920 × 1080 静止画系信号解像度：640 × 400 ~ 1920 × 1200 (ノンインターレース) * Pixel-Repetition 信号 (ドットクロック周波数 27.0 MHz) のみ ドットクロック周波数：25 MHz ~ 162 MHz
	接続端子	コンピューター 1 入力端子
	RGB 信号	0.7 V [p-p] 75 Ω HD/SYNC TTL ハイインピーダンス 正極性 / 負極性自動対応 VD TTL ハイインピーダンス 正極性 / 負極性自動対応 (HD/SYNC、VD は 3 値 SYNC に対応していません。)
	Y、P _B (C _B)、P _R (C _R) 信号	Y: 1.0 V [p-p] 同期信号を含む、P _B (C _B)、P _R (C _R): 0.7 V [p-p] 75 Ω
	Y/C 信号	Y: 1.0 V [p-p]、C: 0.286 V [p-p] 75 Ω S1 信号に対応
	コンピューター 2 入力端子 / コンピューター 1 出力端子	1 系統 Mini D-sub 15p (メス)
	RGB 信号	0.7 V [p-p] 75 Ω HD/SYNC TTL ハイインピーダンス 正極性 / 負極性自動対応 VD TTL ハイインピーダンス 正極性 / 負極性自動対応 (HD/SYNC、VD は 3 値 SYNC に対応していません。)
	ビデオ入力端子	1 系統 ビンジャック 1.0 V [p-p] 75 Ω
	HDMI 入力端子	2 系統 HDMI 19p HDCP 対応、Deep Color 対応
	音声信号	リニア PCM (サンプリング周波数：48 kHz/44.1 kHz/32 kHz)
	音声入力 1 端子	1 系統 M3 ステレオミニジャック 0.5 V [rms]、入力インピーダンス 22 k Ω 以上
	音声入力 2 端子	1 系統 ビンジャック × 2 (L-R) 0.5 V [rms]、入力インピーダンス 22 k Ω 以上

液晶プロジェクター PT-LW376J

接続端子	音声出力端子	1 系統 M3 ステレオミニジャック (モニター出力、ステレオ対応可) 0 V [rms] ~ 2.0 V [rms] (可変)、出力インピーダンス 2.2 k Ω以下
	USB 端子	1 系統 USB コネクタ (タイプ A) メモリービューワー機能/ワイヤレスモジュール(別売品:AJ-WM50GT/ET-WML100J)接続用/ 給電用 (DC5V、最大 2 A)
	シリアル入力端子	1 系統 D-sub 9p (メス) RS-232C 準拠 外部制御用
	LAN 端子	1 系統 RJ-45 ネットワーク接続用、PLink (class 2) 対応、10Base-T/100Base-TX
内蔵スピーカー		10 W (モノラル)、1 個
電源コードの長さ		1.8 m
外装ケース		樹脂成型品
外形寸法		横幅 335 mm ×高さ 96*4 mm ×奥行 252 mm
質量*5		約 2.9 kg
騒音*2		38 dB (ノーマル) /35 dB (ECO) /30 dB (静音)
環境条件	使用環境温度*6	5℃~40℃ (海拔 700 m 未満、高地モード: オフ時) 5℃~40℃ (海拔 700 m から 1400 m 未満、高地モード: 高地 1 時) 5℃~35℃ (海拔 1400 m から 2700 m、高地モード: 高地 2 時)
	使用環境湿度	20%~80% (非結露)

リモコン

使用電源	DC 3 V (単 4 形マンガンまたはアルカリ乾電池 2 個)
操作距離*7	約 7 m 以内 (受信部正面)
外形寸法	横幅 44 mm ×高さ 105 mm ×奥行 20.5 mm
質量*5	63 g (乾電池を含む)

付属品

- ワイヤレスリモコン…1 個
- 電源コード…1 本
- 単 4 形乾電池…2 個

別売品

- 天つり金具 (高天井用) ET-PKL100H
- 天つり金具 (低天井用) ET-PKL100S
- 天つり金具 (取付用ベース金具) ET-PKL420B
- 交換用ランプユニット ET-LAL510
- 交換用フィルターユニット ET-RFL300
- D-Sub-S ビデオ変換ケーブル ET-ADSV
- ワイヤレスモジュール AJ-WM50GT/ET-WML100J
- 予兆監視ソフトウェア ET-SWA100 シリーズ
(ライセンスの種類によって品番末尾の記号が異なります。)

対応ソフトウェア (無償)

- 複数台監視制御ソフトウェア (Windows 版)
- Presenter Light ソフトウェア (Windows 版)*8
- Wireless Projector (iOS/Android 版)*9
- ロゴ転送ソフトウェア

*1 スタンバイ: エコモード時は、LAN によりスタンバイオンするなどのネットワーク機能が動作しません。また、シリアル入力端子による外部制御においては、一部のコマンドしか受け付けません。

*2 工場出荷時における本製品全体の平均的な値を示しており、JIS X 6911:2015 データプロジェクタの仕様書様式に則って記載しています。測定方法、測定条件については附属書 B に基づいています。

*3 使用環境はフィルターの耐久性に影響を与えます。

*4 脚最小時

*5 平均値です。各製品で異なる場合があります。

*6 海拔 1400 m 未満で、[ランプパワー] が [ノーマル] に設定されている場合、使用環境温度が 35℃以上になると、プロジェクターを保護するために、[ランプパワー] が自動的に [ECO] に切り換わることがあります。また、海拔 1400 m 以上 ~ 2700 m 未満で、[ランプパワー] が [ノーマル] に設定されている場合、使用環境温度が 30℃以上になると、プロジェクターを保護するために、[ランプパワー] が自動的に [ECO] に切り換わることがあります。

*7 操作可能範囲は環境によって異なります。

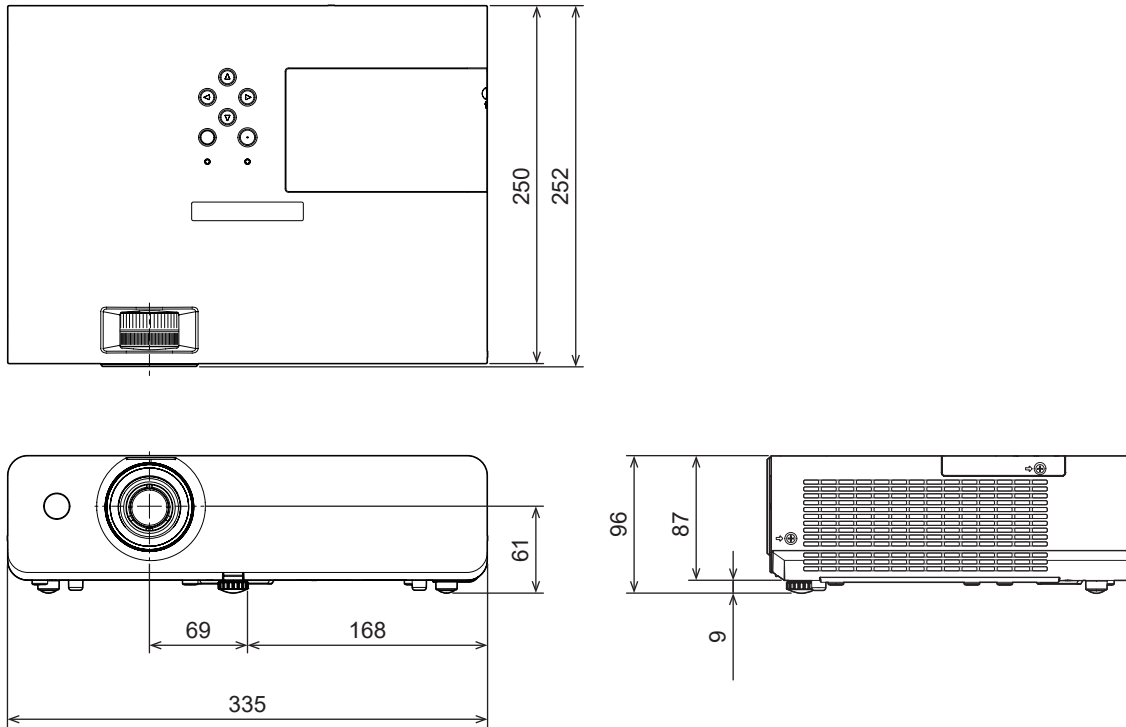
*8 アプリケーションソフト「Presenter Light ソフトウェア」使用の際は、1280 × 800 ドットまたは 1024 × 768 ドットの映像がスクリーン上に投写されます。また、お使いのコンピューターの解像度が強制的に切り替わる場合や画像・音声転送時に音が切れたり雑音が入る場合があります。

*9 アプリケーションソフト「Wireless Projector」使用の際は、ご使用端末およびご使用機器によって表示解像度が異なります。最大表示解像度は WXGA (1280 × 800) となります。

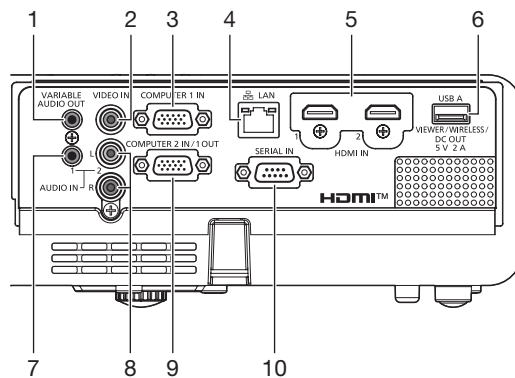
液晶プロジェクター PT-LW376J

■ 外形寸法図

(注) この図面は正確な縮尺ではありません。(単位: mm)



<後面接続端子部>



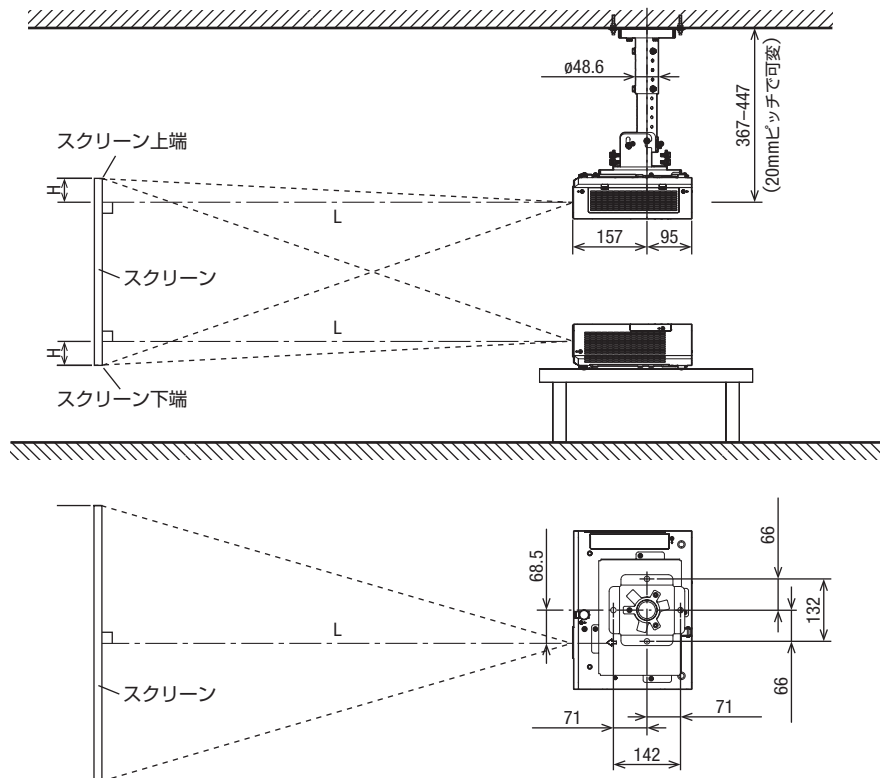
1	音声出力端子	6	USB 端子
2	ビデオ入力端子	7	音声入力 1 端子
3	コンピューター 1 入力端子	8	音声入力 2 端子
4	LAN 端子	9	コンピューター 2 入力端子 / コンピューター 1 出力端子
5	HDMI 入力端子	10	シリアル入力端子

液晶プロジェクター PT-LW376J

■ 投写関係寸法図

(注) この図面は正確な縮尺ではありません。(単位: mm)

別売品の天つり金具〔高天井用〕(ET-PKL100H)+ 天つり金具〔取付用ベース金具〕(ET-PKL420B) 装着時



お願い

- 工事にあたっては専門の工事業者が行ってください。
- 天つり設置する場合は、専用の取り付け金具をご使用ください。
また落下防止のため、天つり金具に付属のワイヤーを用いて、落下防止の処置を行ってください。

液晶プロジェクター PT-LW376J

■ 投写距離

記載の投写距離は± 5 % の誤差が発生します。

また、[スクリーン補正] 使用時は、所定の画面サイズよりも小さくなる方向で補正されます。

画面アスペクト比 16:10 時

単位：m

画面対角サイズ	投写距離 (L)		設置可能な高さ (H) 〔スクリーン端～レンズセンターまで〕
	最短	最長	
0.76 (30 型)	0.9	1.1	0.027
1.02 (40 型)	1.3	1.5	0.036
1.27 (50 型)	1.6	1.9	0.046
1.52 (60 型)	1.9	2.3	0.055
1.78 (70 型)	2.2	2.7	0.063
2.03 (80 型)	2.6	3.1	0.072
2.29 (90 型)	2.9	3.5	0.082
2.54 (100 型)	3.2	3.8	0.091
3.05 (120 型)	3.8	4.6	0.109
3.81 (150 型)	4.8	5.8	0.137
5.08 (200 型)	6.4	7.7	0.181
6.35 (250 型)	8.0	9.7	0.227
7.62 (300 型)	9.6	11.6	0.272

画面アスペクト比 16:9 時

単位：m

画面対角サイズ	投写距離 (L)		設置可能な高さ (H) 〔スクリーン端～レンズセンターまで〕
	最短	最長	
0.76 (30 型)	1.0	1.2	0.008
1.02 (40 型)	1.3	1.6	0.011
1.27 (50 型)	1.6	2.0	0.014
1.52 (60 型)	2.0	2.4	0.017
1.78 (70 型)	2.3	2.8	0.019
2.03 (80 型)	2.6	3.2	0.022
2.29 (90 型)	3.0	3.6	0.025
2.54 (100 型)	3.3	4.0	0.028
3.05 (120 型)	4.0	4.8	0.033
3.81 (150 型)	4.9	5.9	0.041
5.08 (200 型)	6.6	7.9	0.054
6.35 (250 型)	8.3	9.9	0.068
7.62 (300 型)	9.9	11.9	0.082

画面アスペクト比 4:3 時

単位：m

画面対角サイズ	投写距離 (L)		設置可能な高さ (H) 〔スクリーン端～レンズセンターまで〕
	最短	最長	
0.76 (30 型)	1.1	1.3	0.030
1.02 (40 型)	1.4	1.7	0.041
1.27 (50 型)	1.8	2.2	0.051
1.52 (60 型)	2.2	2.6	0.061
1.78 (70 型)	2.5	3.0	0.071
2.03 (80 型)	2.9	3.5	0.081
2.29 (90 型)	3.3	3.9	0.091
2.54 (100 型)	3.6	4.4	0.102
3.05 (120 型)	4.4	5.2	0.122
3.81 (150 型)	5.4	6.6	0.152
5.08 (200 型)	7.3	8.7	0.203
6.35 (250 型)	9.1	10.9	0.254
7.62 (300 型)	10.9	13.1	0.305

液晶プロジェクター PT-LW376J

■ 投写距離計算式

前述の投写画面サイズでご使用の場合は、下記計算式にて投写距離を求めてください。

画面アスペクト比 16:10 時

最短	$L (m) = \text{投写画面サイズ (型)} \times 0.0322 - 0.0250$
----	---

最長	$L (m) = \text{投写画面サイズ (型)} \times 0.0387 - 0.0250$
----	---

画面アスペクト比 16:9 時

最短	$L (m) = \text{投写画面サイズ (型)} \times 0.0331 - 0.0250$
----	---

最長	$L (m) = \text{投写画面サイズ (型)} \times 0.0398 - 0.0250$
----	---

画面アスペクト比 4:3 時

最短	$L (m) = \text{投写画面サイズ (型)} \times 0.0365 - 0.0250$
----	---

最長	$L (m) = \text{投写画面サイズ (型)} \times 0.0438 - 0.0250$
----	---

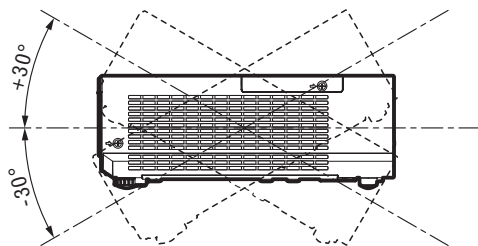
* 上記計算式で算出される値は、若干の誤差があります。

■ 設置可能角度

下図の範囲内の角度で、設置可能です。

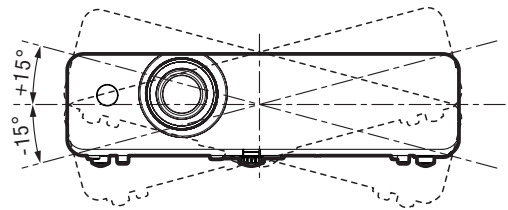
垂直方向

± 30° まで傾け可能です。



水平方向

± 15° まで傾け可能です。



液晶プロジェクター PT-LW376J

■ 対応信号リスト

本機が投写できる映像信号です。

- フォーマットを表す記号は次のとおりです。
 - V : VIDEO, Y/C
 - R : RGB (アナログ)
 - Y : YCbCr/YPbPr (アナログ)
 - H : HDMI
- プラグアンドプレイ対応欄の各項目に対応する入力は次のとおりです。
 - COMPUTER : COMPUTER1/COMPUTER2 入力
 - HDMI : HDMI1/HDMI2 入力

対応信号	解像度 (ドット)	走査周波数		ドットクロック 周波数 (MHz)	フォーマット	プラグアンドプレイ対応*1	
		水平 (kHz)	垂直 (Hz)			COMPUTER	HDMI
NTSC/NTSC4.43/ PAL-M/PAL60	720 × 480i	15.7	59.9	-	V	-	-
PAL/PAL-N/SECAM	720 × 576i	15.6	50.0	-	V	-	-
480/60i	720 × 480i	15.7	59.9	13.5	R/Y	-	-
576/50i	720 × 576i	15.6	50.0	13.5	R/Y	-	-
480/60i	720 (1440) × 480i*2	15.7	59.9	27.0	H	-	-
576/50i	720 (1440) × 576i*2	15.6	50.0	27.0	H	-	-
480/60p	720 × 480	31.5	59.9	27.0	R/Y/H	-	✓
576/50p	720 × 576	31.3	50.0	27.0	R/Y/H	-	✓
720/60p	1280 × 720	45.0	60.0*5	74.3	R/Y/H	-	✓
720/50p	1280 × 720	37.5	50.0	74.3	R/Y/H	-	✓
1080/60i*3	1920 × 1080i	33.8	60.0*5	74.3	R/Y/H	-	✓
1080/50i	1920 × 1080i	28.1	50.0	74.3	R/Y/H	-	✓
1080/24p	1920 × 1080	27.0	24.0*5	74.3	R/Y/H	-	✓
1080/24sF	1920 × 1080i	27.0	48.0*5	74.3	R/Y/H	-	-
1080/25p	1920 × 1080	28.1	25.0	74.3	R/Y/H	-	-
1080/30p	1920 × 1080	33.8	30.0*5	74.3	R/Y/H	-	-
1080/60p	1920 × 1080	67.5	60.0*5	148.5	R/Y/H	-	✓
1080/50p	1920 × 1080	56.3	50.0	148.5	R/Y/H	-	✓
640 × 400/70	640 × 400	31.5	70.1	25.2	R/H	-	-
640 × 400/85	640 × 400	37.9	85.1	31.5	R/H	-	-
640 × 480/60	640 × 480	31.5	59.9	25.2	R/H	✓	✓
640 × 480/67	640 × 480	35.0	66.7	30.2	R/H	-	-
640 × 480/73	640 × 480	37.9	72.8	31.5	R/H	✓	✓
640 × 480/75	640 × 480	37.5	75.0	31.5	R/H	✓	✓
640 × 480/85	640 × 480	43.3	85.0	36.0	R/H	-	-
800 × 600/56	800 × 600	35.2	56.3	36.0	R/H	✓	✓
800 × 600/60	800 × 600	37.9	60.3	40.0	R/H	✓	✓
800 × 600/72	800 × 600	48.1	72.2	50.0	R/H	✓	✓
800 × 600/75	800 × 600	46.9	75.0	49.5	R/H	✓	✓
800 × 600/85	800 × 600	53.7	85.1	56.3	R/H	-	-
832 × 624/75	832 × 624	49.7	74.6	57.3	R/H	✓	✓
1024 × 768/50	1024 × 768	39.6	50.0	51.9	R/H	-	-
1024 × 768/60	1024 × 768	48.4	60.0	65.0	R/H	✓	✓
1024 × 768/70	1024 × 768	56.5	70.1	75.0	R/H	✓	✓
1024 × 768/75	1024 × 768	60.0	75.0	78.8	R/H	✓	✓
1024 × 768/82	1024 × 768	65.5	81.6	86.0	R/H	-	-
1024 × 768/85	1024 × 768	68.7	85.0	94.5	R/H	-	-
1024 × 768/100	1024 × 768	81.4	100.0	113.3	R/H	-	-
1152 × 864/60	1152 × 864	53.7	60.0	81.6	R/H	-	-
1152 × 864/75	1152 × 864	67.5	75.0	108.0	R/H	-	-
1152 × 864/85	1152 × 864	77.1	85.0	119.7	R/H	-	-
1152 × 870/75	1152 × 870	68.7	75.1	100.0	R/H	✓	✓
1280 × 720/50	1280 × 720	37.1	49.8	60.5	R/H	-	-
1280 × 720/60	1280 × 720	44.8	59.9	74.5	R/H	-	-
1280 × 768/60	1280 × 768	47.8	59.9	79.5	R/H	-	-
1280 × 768/75	1280 × 768	60.3	74.9	102.3	R/H	-	-
1280 × 768/85	1280 × 768	68.6	84.8	117.5	R/H	-	-
1280 × 800/50	1280 × 800	41.3	50.0	68.0	R/H	-	-
1280 × 800/60	1280 × 800	49.7	59.8	83.5	R/H	✓	✓
1280 × 800/75	1280 × 800	62.8	74.9	106.5	R/H	-	-
1280 × 800/85	1280 × 800	71.6	84.9	122.5	R/H	-	-
1280 × 960/60	1280 × 960	60.0	60.0	108.0	R/H	-	-

液晶プロジェクター PT-LW376J

対応信号	解像度 (ドット)	走査周波数		ドットクロック 周波数 (MHz)	フォーマット	プラグアンドプレイ対応*1	
		水平 (kHz)	垂直 (Hz)			COMPUTER	HDMI
1280 × 1024/60	1280 × 1024	64.0	60.0	108.0	R/H	-	-
1280 × 1024/75	1280 × 1024	80.0	75.0	135.0	R/H	-	-
1280 × 1024/85	1280 × 1024	91.1	85.0	157.5	R/H	-	-
1366 × 768/50	1366 × 768	39.6	49.9	69.0	R/H	-	-
1366 × 768/60	1366 × 768	47.7	59.8	85.5	R/H	-	-
1400 × 1050/60	1400 × 1050	65.3	60.0	121.8	R/H	-	-
1400 × 1050/60	1400 × 1050	65.2	60.0	122.6	R/H	-	-
1400 × 1050/75	1400 × 1050	82.3	74.9	156.0	R/H	-	-
1440 × 900/60	1440 × 900	55.9	59.9	106.5	R/H	-	-
1600 × 900/50	1600 × 900	46.3	50.0	97.0	R/H	-	-
1600 × 900/60	1600 × 900	55.9	60.0	119.0	R/H	-	-
1600 × 1200/60	1600 × 1200	75.0	60.0	162.0	R/H	✓	✓
1680 × 1050/50	1680 × 1050	54.1	50.0	119.5	R/H	-	-
1680 × 1050/60	1680 × 1050	65.3	60.0	146.3	R/H	-	-
1920 × 1080/50	1920 × 1080	55.6	49.9	141.5	R/H	-	-
1920 × 1080/60*4	1920 × 1080	66.6	59.9	138.5	R/H	-	-
1920 × 1200/50	1920 × 1200	61.8	49.9	158.3	R/H	-	-
1920 × 1200/60*4	1920 × 1200	74.0	60.0	154.0	R/H	-	-

- *1 プラグアンドプレイ対応欄に✓がある信号は、プロジェクターの EDID (拡張ディスプレイ識別データ) に記述している信号です。プラグアンドプレイ対応欄に✓がない信号でもフォーマット欄に記載があれば入力可能です。プラグアンドプレイ対応欄に✓がない信号は、プロジェクターが対応していてもコンピューター側で解像度の選択ができない場合があります。
- *2 Pixel-Repetition 信号 (ドットクロック周波数 27.0 MHz) のみ
- *3 1125 (1035) /60i 信号が入力された場合、1125 (1080) /60i 信号として表示します。
- *4 VESA CVT-RB (Reduced Blanking) 準拠
- *5 1/1.001 倍の垂直走査周波数の信号にも対応しています。

お願い

- 表示ドット数は 1280 × 800 です。解像度が異なる信号は表示ドット数に変換されて表示されます。
- 解像度のドット数の後ろにある「i」はインターレース信号を意味します。
- インターレース信号接続時は映像にちらつきが発生することがあります。
- コンピューターの出力設定によっては、映像が全画面表示されない場合があります。

HDMI、High-Definition Multimedia Interface、および HDMI ロゴは、米国およびその他の国における HDMI Licensing Administrator, Inc. の商標または、登録商標です。

PJLink 商標は、日本、米国その他の国や地域における商標または出願商標です。なお、商標および製品商標に対しては特に注記なき場合でも、これを十分尊重いたします。