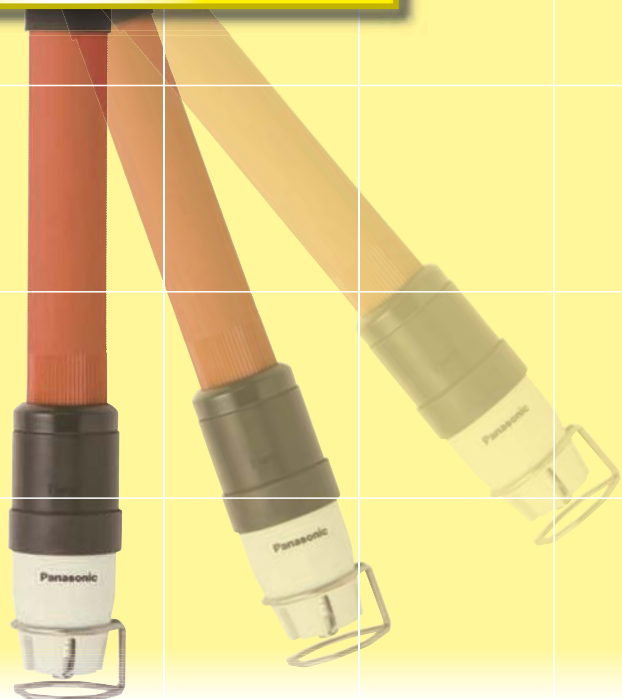


エアプラズマ切断 トーチ・純正部品



JIS規格対応の3型切断トーチ

フルデジタル エアプラズマ切断機 PF3 シリーズの性能・機能は、3型切断トーチとの組み合わせでのみ実現します。

1 新形状シールドカップ

ショートチップ装着時、指がチップなどの導電部に接触しない安全な形状にしてJIS規格に対応しました。さらにチップ先端を見やすくするスリットを設けました。



2 トーチスイッチ

スイッチ部分の露出を無くし、耐久性を強化。さらに肉厚カバーの採用で防塵性を高めました。



3 互換性

従来型(2型)トーチ部品との互換性あり。
※一部セット互換となります。

All New.
RED

4 フィンガーガード

電撃防護とともに、最適なチップ～母材間距離(スタンドオフ)を維持する「スタンドオフガイド」としてご利用いただけます。



非接触時の
スタンドオフ
(5.0 mm)

※ YT-03トーチおよび
YT-06,YT-08トーチ専用となります。

5 新形状ハンドル

耐熱／絶縁／耐電圧性能を向上して
JIS規格に対応しました。

また、ハンドルは握りやすさを追求した形状を
採用しました。

切断作業が安全に、そして切断品質が向上します!

■3型切断トーチ(空冷タイプ)別売品

品番	YT-03PD3*	YT-03PE3*	YT-06PD3**	YT-06PE3**	YT-08PD3***	YT-08PE3***	YT-08PDA3***
形式	—	カーブド形	カーブド形	ペンシル形	カーブド形	ペンシル形	カーブド形(ロング)
冷却方式	—	空冷		空冷		空冷	
定格電流	A	35	60	80		80	
定格使用率	%	60	100	100		100	
ケーブル長	m	10 ※1	10 ※2	10 ※3		10 ※4	
スタイル	 カーブド形 ペンシル形 ※5		 カーブド形 ペンシル形 ※5		 カーブド形(ロング)		
ショート用	チップ	 TET 00005(35 A用)	 電流値刻印付 TET 01110(40 A用)  線が1本(電流値刻印付) TET 01310(60 A用)★★  線が2本(電流値刻印付) TET 01512(80 A用)★★★				
	電極	 TET 00006(35 A用)	 TET 02033(40~80 A共用)★★/★★★★				
	フィンガーガード	 TKA 00007(35 A用)	 TKA 00006(40~80 A共用)★★/★★★★ ※6				
ロング用	チップ	 TET 00003(35 A用)★	 電流値刻印付 TET 01112(40 A用)  線が1本(電流値刻印付) TET 01311(60 A用)  線が2本(電流値刻印付) TET 01513(80 A用)				
	電極	 TET 00004(35 A用)★	 TET 02040(40~80 A共用)				
	フィンガーガード	 TKA 00009(35 A用)★	 TKA 00008(40~80 A共用) ※6				

★/★★/★★★マーク: 標準構成部品、それ以外はオプション部品です。

※20 m用、30 m用は受注生産品です。

※1. 20 m用: YT-03PD3CB0、YT-03PE3CB0
30 m用: YT-03PD3CC0、YT-03PE3CC0

※2. 20 m用: YT-06PD3CB0、YT-06PE3CB0
30 m用: YT-06PD3CC0、YT-06PE3CC0

※3. 20 m用: YT-08PD3CB0、YT-08PE3CB0
30 m用: YT-08PD3CC0、YT-08PE3CC0

※4. 20 m用: YT-08PDA3CB0
30 m用: YT-08PDA3CC0

※5. ペンシル形(PE3シリーズ)は自動機専用です。
トーチスイッチは付属していません。
PF3切断電源で使用する場合、
治具端子ユニット(YX-CB026:別売品)をご用意ください。
治具端子ユニット接点: 外部起動/電流検出/一時停止/非常停止

※6. YT-06およびYT-08トーチ専用部品となります。

【オプション】

ガウジングチップ

ショート: TET02502



ロング: WSTET25001



高耐久性ホースカバー
(TWK00049: 10 m仕様)



(写真のトーチ本体は別売り)

適用トーチ

YT-06PD3/06PE3
YT-08PD3/08PE3
YT-08PDA3

適用電源

YP-06PF3/080PF3
注: ショート・ロングはチップ・電極
セットでご使用ください。

適用トーチ

YT-03PD3/03PE3
YT-06PD3/06PE3
YT-08PD3/08PE3
YT-08PDA3
YT-15PDW3(TAC)/15PEW3
従来製品

■3型切断トーチ(水冷タイプ)別売品

品番	YT-15PDW3*		YT-15PDW3TAC*	YT-15PEW3*
形式	—	カーブド形(ロング)	カーブド形(ショート)	ペンシル形
冷却方式	—	水冷		
定格電流	A	150		
定格使用率	%	100		
ケーブル長	m	10 ※1	10 ※2	10 ※1
スタイル		 <p>カーブド形(ロング)</p>  <p>片輪アダプター標準付属 YX-08PTR3 ※4</p>	 <p>カーブド形(ショート)</p>  <p>片輪アダプター標準付属 YX-08PTR3 ※4</p>	 <p>ペンシル形※3</p>
チップ		<p>150 A以下用</p> <p>線が3本</p>  <p>チップF TET01813</p>	<p>130 A以下用</p> <p>線が2本</p>  <p>チップG TET01688★</p>	<p>100 A以下用</p> <p>線が1本</p>  <p>チップH TET01312</p>
電極		 <p>TET02055★</p>		

★マーク:標準構成部品、それ以外はオプション部品です。

※20 m用、30 m用およびYT-15PDW3TAC、YT-15PEW3は受注生産品です。

※1. 20 m用:YT-15PDW3TAA、YT-15PEW3TAA(水頭:10 m以下)
30 m用:YT-15PDW3TAB、YT-15PEW3TAB(水頭:10 m以下)

※2. 20 m用:YT-15PDW3TAD(水頭:10 m以下)
30 m用:YT-15PDW3TAE(水頭:10 m以下)

※3. ペンシル形は自動機専用です。トーチスイッチは付属しておりません。別途、外部起動スイッチをご用意ください。

※4. フィンガーガードはご使用になれません。YT-15PDW3、YT-15PDW3T**にフィンガーガードを使用した場合、トーチの劣化や焼損を引き起こす恐れがあります。

冷却水クーラント

(オプション)

水トラブルを解消!
変わらずきれいが長期間

容量 **10** リットル 使用効果 **1** 年間



クーラントG

■仕様

品名	クーラントG
品番	CWU00183
使用温度	-20℃~+90℃
性能	凍結防止・防錆・防食・高電気絶性
成分	エチレングリコール (40%) 純水 (60%) 各種添加剤 (微量)
容量	10リットル
外観	淡黄色
効果期間	1年間

■1年間使用実例

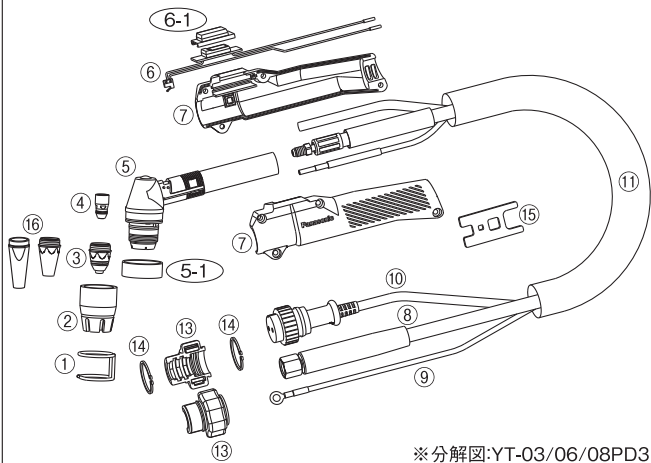


防錆・防食に優れ、バクテリアをはじめ微生物の発生を防ぎ、長期間安定した冷却効果が得られます。

冬期間の凍結防止はもちろんのこと、フルシーズンでご使用いただけます。

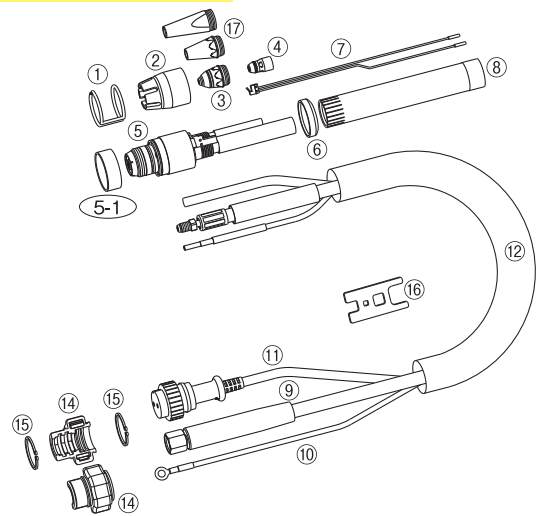
3型切断トーチ (空冷タイプ)

PD3シリーズ



※分解図:YT-03/06/08PD3

PE3シリーズ



No.	部品名称	YT-03PD3	YT-06PD3	YT-08PD3 (YT-08PDA3)	旧型PD2 トーチとの 互換	備考
1	フィンガー ガード	ショート	TKA00007	TKA00006	No.2と セットで互換	
		ロング	TKA00009	TKA00008		
2	シールドカップ	TGN00150	TGN00147		○	
3	チップ	ショート	TET00005	TET01110 (40 A用)	TET01110 (40 A用)	○
				TET01310 (60 A用)	TET01310 (60 A用)	○
				TET01512 (80 A用)	TET01512 (80 A用)	○
		ロング	TET00003	TET01112 (40 A用)	TET01112 (40 A用)	○
				TET01311 (60 A用)	TET01311 (60 A用)	○
				TET01513 (80 A用)	TET01513 (80 A用)	○
4	電極	ショート	TET00006	TET02033	○	
		ロング	TET00004	TET02040	○	
5	トーチボディー組	TKX00012	TKX00011 (TKX00018)		No.6・7と セットで互換	
5-1	インシュレータ	TFQ00010	TFQ00009 (TFQ00011)		○	
6	スイッチ組	TSX00005	TSX00005 (TSX00006)		No.5・7と セットで互換	
6-1	防塵カバー	TSK00003	TSK00003			
7	ハンドル組	TKC00046	TKC00045 (TKC00047)		No.5・6と セットで互換	ビス付
8	冷却ケーブル組	TWR00172	TWR00171	TWR00170	○	
9	パイロットケーブル	TWC00026	TWC00026		○	
10	制御ケーブル組	TWU50132	TWU50132		○	補修用品番
11	ホースカバー	TWK30119	TWK30119		○	補修用品番
13	ナットカバー	TFK00015	TFK00015		No.13・ No.14と セットで互換	
14	C型止め輪	XUB28FP	XUB28FP			
15	チップハンドル	TAB10102	TAB10102		○	
16	ガウジングチップ	-	-	TET02502	-	ショート
		-	-	WSTET25001	-	ロング

注1:フィンガーガード、チップ、電極のショート・ロングはセットでご使用ください。

注2:ガウジングチップ、電極のショート・ロングはセットでご使用ください。

■:標準構成部品

No.	部品名称	YT-03PE3	YT-06PE3	YT-08PE3	旧型PD2 トーチとの 互換	備考
1	フィンガー ガード	ショート	TKA00007	TKA00006	No.2と セットで互換	
		ロング	TKA00009	TKA00008		
2	シールドカップ	TGN00150	TGN00147		○	
3	チップ	ショート	TET00005	TET01110 (40 A用)	TET01110 (40 A用)	○
				TET01310 (60 A用)	TET01310 (60 A用)	○
				TET01512 (80 A用)	TET01512 (80 A用)	○
		ロング	TET00003	TET01112 (40 A用)	TET01112 (40 A用)	○
				TET01311 (60 A用)	TET01311 (60 A用)	○
				TET01513 (80 A用)	TET01513 (80 A用)	○
4	電極	ショート	TET00006	TET02033	○	
		ロング	TET00004	TET02040	○	
5	トーチボディー組	TKX00014	TKX00013		○	
5-1	インシュレータ	TFQ00010	TFQ00009		○	
6	絶縁カバー	TFK03109	TFK06102		○	
7	検出スイッチ組	TSX00008	TSK00008		-	
8	ハンドル組	TKG00013	TKG00014		○	
9	冷却ケーブル組	TWR00172	TWR00171	TWR00170	○	
10	パイロットケーブル	TWC00026	TWC00026		○	
11	制御ケーブル組	TWU50132	TWU50132		○	補修用品番
12	ホースカバー	TWK30119	TWK30119		○	補修用品番
14	ナットカバー	TFK00015	TFK00015		No.14・ No.15と セットで互換	
15	C型止め輪	XUB28FP	XUB28FP			
16	チップハンドル	TAB10102	TAB10102		○	
17	ガウジングチップ	-	-	TET02502	-	ショート
		-	-	WSTET25001	-	ロング

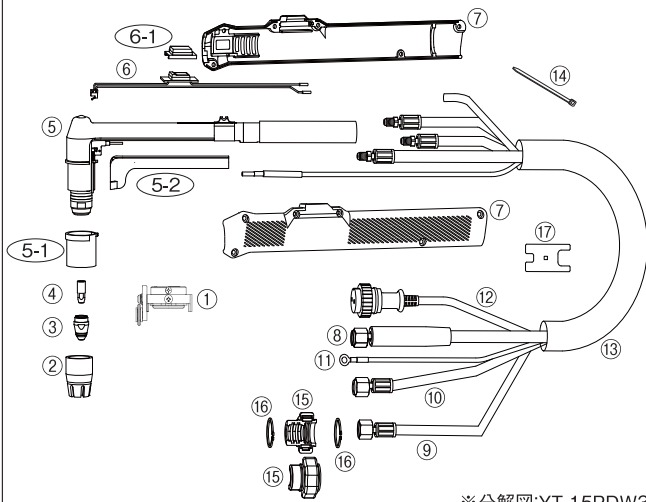
注1:フィンガーガード、チップ、電極のショート・ロングはセットでご使用ください。

注2:ガウジングチップ、電極のショート・ロングはセットでご使用ください。

■:標準構成部品

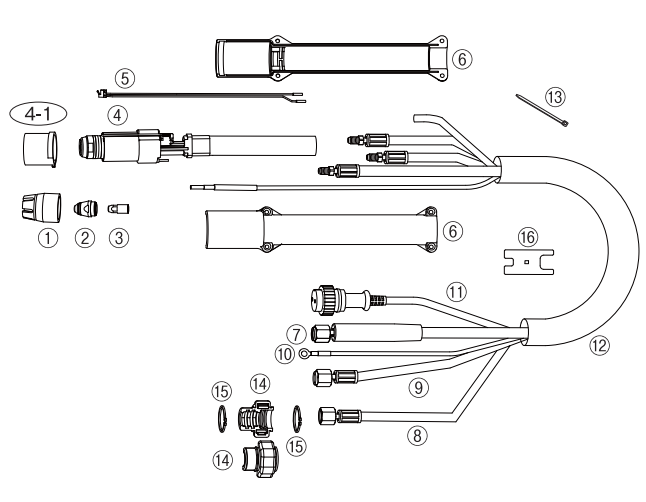
3型切断トーチ (水冷タイプ)

PDW3シリーズ



※分解図:YT-15PDW3

PEW3シリーズ



No.	部品名称	YT-15PDW3 ロング	YT-15PDW3TAC ショート	旧型PDW2 トーチとの 互換	備考
1	片輪アダプター	YX-08PTR3		○	
2	シールドカップ	TGN00147		○	
3	チップF	TET01813		○	150 A以下用
	チップG	TET01688		○	130 A以下用
	チップH	TET01312		○	100 A以下用
4	電極	TET02055		○	
5	トーチボディー組	TKX00015	TKX00016	No.5・6・7 セットで互換	
5-1	インシュレータ	TFQ00011			
5-2	トーチボディーカバー	TFK00016	TFK00017		
6	スイッチ組	TSX00006			
6-1	防塵カバー	TSK00003			
7	ハンドル組	TKC00047	TKC00048		
8	冷却ケーブル組	TWR00174			○
9	ガスホース組	TWG00055		○	
10	水ホース組	TWW00052		○	
11	パイロットケーブル組	TWC00026		○	
12	制御ケーブル組	TWU50132		○	
13	ホースカバー	TWK00012		○	
14	SKバインダ	SKB2MK		○	
15	ナットカバー	TFK00015		○	
16	C型止め輪	XUB28FP		○	
17	チップハンドル	TAB00001		○	

■:標準構成部品

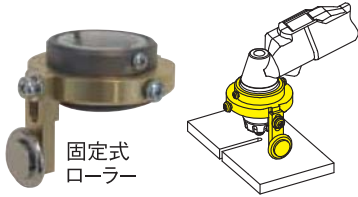
No.	部品名称	YT-15PEW3	旧型PEW2 トーチとの 互換	備考
1	シールドカップ	TGN00147	○	
2	チップF	TET01813	○	150 A以下用
	チップG	TET01688	○	130 A以下用
	チップH	TET01312	○	100 A以下用
3	電極	TET02055	○	
4	トーチボディー組	TKX00017	No.4・5・6 セットで互換	
4-1	インシュレータ	TFQ00001		
5	スイッチ組	TSX00008		
6	ホルダー組	TKC00049		
7	冷却ケーブル組	TWR00174	○	
8	ガスホース組	TWG00055	○	
9	水ホース組	TWW00052	○	
10	パイロットケーブル組	TWC00026	○	
11	制御ケーブル組	TWU50132	○	
12	ホースカバー	TWK00012	○	
13	SKバインダ	SKB2MK	○	
14	ナットカバー	TFK00015	○	
15	C型止め輪	XUB28FP	○	
16	チップハンドル	TAB00001	○	

■:標準構成部品

テクノキット

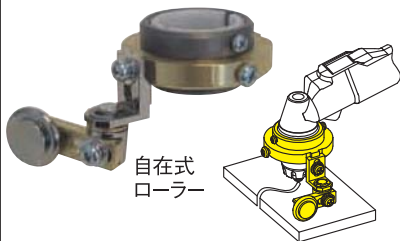
テクノキットで、切断品質アップと作業効率アップを!

●片輪アダプター:
YX-08PTR3



手振れを抑制!

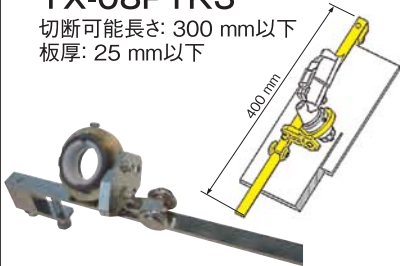
●片輪キャスト:
YX-08PTF3



曲線が自由自在!

●開先アダプター:
YX-08PTK3

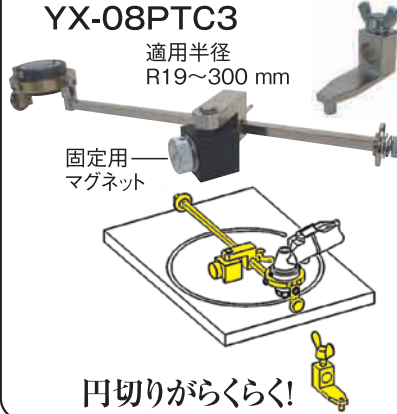
切断可能長さ: 300 mm以下
板厚: 25 mm以下



適用角度: 30/35/40/45/90°

●切断用コンパス:
YX-08PTC3

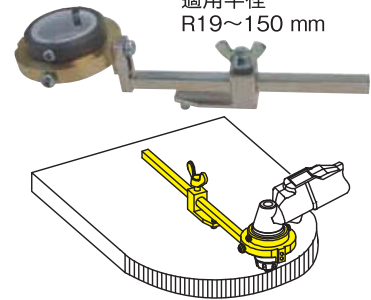
適用半径
R19~300 mm



円切りがらくらく!

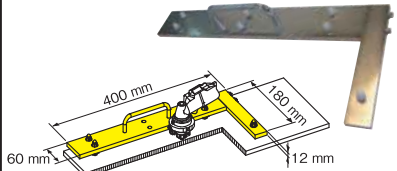
●切断用ミニコンパス:
YX-08PTM3

適用半径
R19~150 mm



小円切りがらくらく!

●直線治具: YX-08PTS3



美しい直線切断に!

●絶縁ボルトパーツ:
YX-08PTB3



切断治具固定用に!

■適用切断トーチ

品名	空冷トーチ			水冷トーチ	
	YT-03-06-08PD□ YT-03-06-08PE□	YT-08PDA□	YT-15PDW□	YT-15PDW3TAC	YT-15PEW□
片輪アダプター	YX-08PTR3	○	○	○	—
片輪キャスト	YX-08PTF3	○	○	○	—
開先アダプター	YX-08PTK3	○	○	○	—
切断用コンパス	YX-08PTC3	○	—	—	—
切断用ミニコンパス	YX-08PTM3	○	—	—	—
直線治具	YX-08PTS3	○	○	○	—
絶縁ボルトパーツ	YX-08PTB3	○	—	—	—

PD:カーブ形 PE:ペンシル形

パナソニックグループは
環境に配慮した製品づくりに取り組んでいます。

詳しくはホームページで
panasonic.com/jp/sustainability



⚠ 安全に関するご注意

- ご使用の際は、取扱説明書をよくお読みの上、正しくお使いください。
- この溶接機・切断機は、換気することができ、しかも可燃物のない屋内に設置してください。
- 溶接・切断で発生するアーク光、飛散するスパッタやスラグから、あなたや他の人々を守るために、保護具を使用してください。
- 溶接・切断で発生するアーク音から、あなたや他の人々を守るために、防音保護具を使用してください。
 - 防音保護具を未使用の場合は、回復しない騒音性の難聴を引き起こす場合があります。
 - 防音保護具の種類*は、JIS T8161 (防音保護具) に従ってください。 *：耳栓、耳覆い(イヤーマフ)



お問い合わせは…

- パナソニックFSエンジニアリング(株) 熱加工システム営業統括部/営業拠点
- 北海道 (011) 737-1711 ●東北 (022) 304-2707 ●首都圏 (03) 6714-9045 ●北関東 (048) 652-0133 ●新潟 (025) 250-5074
 - 長野 (0263) 26-5144 ●静岡 (054) 255-7761 ●東海 (0561) 63-9114 ●北陸 (050) 3535-8223 ●近畿 (06) 6866-8535
 - 兵庫 (06) 6866-8535 ●岡山 (086) 245-8962 ●中国 (082) 235-3060 ●四国 (087) 818-1061 ●九州 (092) 414-3076
- プロセスエンジニアリングセンター/サンプル施工実験を承ります ●東 部 (048) 654-9871 ●中 部 (0561) 63-1644 ●大 阪 (06) 6866-8672
- アフターサービスに関するお問い合わせは…CS (カスタマーサービス) センターへ ●北海道 (011) 763-0004 ●東北 (022) 304-2717
- 東部/溶接機 (048) 668-7351 ●東部/ロボット (048) 668-7361 ●静岡 (054) 205-7613 ●中部 (0561) 61-3201
- 北陸 (076) 269-1535 ●西部 (06) 6866-8748 ●中四国 (086) 801-0712 ●九州 (092) 461-7705

パナソニック株式会社
コネクティッドソリューションズ社
プロセスオートメーション事業部
プロセスイノベーションセンター
〒561-0854 大阪府豊中市稲津町3丁目1番1号
☎大阪 (06) 6866-8556 FAX (06) 6862-1441

パナソニック
スマートファクトリーソリューションズ株式会社
ホームページ…<https://panasonic.com/jp/company/psfs.html>

パナソニックFSエンジニアリング株式会社
〒108-0075 東京都港区港南4丁目1番8号

このカタログの内容についてのお問い合わせは、左記にご相談ください。
このカタログの記載内容は、2020年4月現在のものです。
40-010U

●製品の色は印刷物ですので実際の色と多少異なる場合があります。●本カタログの記載内容は改善等のため予告なく変更する場合があります。

宣伝物注文番号

カ・302