

# ご参考

パナソニックグループ会社製品一覧	152 ページ
他社製品一覧	153～159 ページ
INDEX…掲載商品一覧	160～162 ページ
放送・音響設備を長期間ご利用のお客様へ	164・165 ページ
非常用放送設備を長期間ご利用のお客様へ	166・167 ページ
非常用放送設備の蓄電池を長期間ご利用のお客様へ	168・169 ページ
音響設備を長期間ご利用のお客様へ	170・171 ページ
旧スプリアス規格 特定小電力無線機器について	172・173 ページ
ご使用の際の注意事項	174～177 ページ
マーク・用語説明	178 ページ
スピーカー / 天井スピーカー用パネルカラー	179 ページ

パナソニック製

2023年2月現在

商品情報	関連商品
iPad用アプリケーション WR-DX400[限]・WR-DX100[限]用 <b>RAMSA Mixer2</b> iPad専用アプリで場内から遠隔操作 ●無線LAN(Wi-Fi)経由でオーディオミキサーと接続することで、オーディオミキサーの各種設定や操作を行うことができます。 ●RTA(リアルタイムアナライザー)機能を搭載し、周波数特性を確認しながらイコライザーを調整するなど、場内での音響調整をサポートします。 ■本ソフトウェアは以下のシステム環境を持つiPadで使用できます	デジタルミキサー(コンソール型) <b>WR-DX400</b> [限] デジタルミキサー(ラックマウント型) <b>WR-DX100</b> [限]



iPad	9.7インチiPad
iOS	iOS 9.2以降
Wi-Fi	IEEE802.11ac 推奨

iPadから「App Store」にアクセスしてください。「RAMSA Mixer2(アプリケーションの名前)」を検索し、iPadにアプリケーションをインストールします。インストールが完了したらホーム画面に「RAMSA Mixer2」のアイコンが表示されます。

商品情報	関連商品
PC用/iPad用ソフトウェア WR-DX400[限]・WR-DX100[限]用 <b>WR-DX400 / DX100 リモートコントロールソフト</b> PC/iPad専用ソフトで全入力チャンネルをリアルタイムに一覧表示 ●リモートコントロールソフトは、オーディオミキサーの各種設定や操作を行うことができるPC専用ソフトウェアです。 ●各種設定はオフラインでも編集可能で、システム全体のデータを保存・読み込みするデータ管理機能も搭載しています。 ■本ソフトウェアは以下のシステム環境を持つPCで使用できます	デジタルミキサー(コンソール型) <b>WR-DX400</b> [限] デジタルミキサー(ラックマウント型) <b>WR-DX100</b> [限]



OS	PC用 Microsoft Windows® 10/8.1 Pro 日本語版 iPad用 iOS 9.2以降
CPU	上記OSで推奨されているCPUを搭載しているPCであること
メモリー	上記OSで推奨されているメモリーを搭載しているPCであること
ハードディスク容量	本ソフトウェアのインストール用として100 MBの容量が必要です
画面	1600×900ピクセル以上の解像度 ※1600×900でのご使用の際は「Windowsの設定で「タスクバーを自動的に隠す」を有効にしてください。

ダウンロードサイトは下記URLまたは、右記QRコードからご覧ください。  
[https://archives.connect.panasonic.com/sound/ramsa/dx400/software\\_download01.html](https://archives.connect.panasonic.com/sound/ramsa/dx400/software_download01.html)

商品情報	関連商品
iPad用リモートコントロールソフト(無償) <b>WR-DX350 リモートコントロールソフト</b>  PC用リモートコントロールソフト(無償) <b>WR-DX350 リモートコントロールソフト</b> ※ PC用リモートコントロールソフト(無償) <b>WR-SB350 リモートコントロールソフト</b> ※	デジタルミキサー <b>WR-DX350</b> オーディオインターフェースユニット <b>WR-SB350</b>




※ダウンロードサイトは下記URLまたは、右記QRコードからご覧ください。  
[https://archives.connect.panasonic.com/sound/ramsa/dx400/software\\_download01.html](https://archives.connect.panasonic.com/sound/ramsa/dx400/software_download01.html)

商品情報	関連商品
iPad用リモートコントロールソフト(無償) <b>WR-DX200/WR-DX200DAN リモートコントロールソフト</b> PC用リモートコントロールソフト(無償) <b>WR-DX200/WR-DX200DAN リモートコントロールソフト</b> ※	デジタルミキサー <b>WR-DX200</b> デジタルミキサー <b>WR-DX200DAN</b>



※ダウンロードサイトは下記URLまたは、右記QRコードからご覧ください。  
<https://connect.panasonic.com/jp-ja/products-services/ramsa-mixer-signalprocessor/lineup/wr-dx200-200dan>

● Apple, Appleロゴ, iPadは米国および他の国々で登録されたApple Inc.の商標です。App StoreはApple Inc.のサービスマークです。  
 ● Microsoft, Windowsは、米国Microsoft Corporationの米国およびその他の国における登録商標です。

パナソニック製

2023年2月現在

商品情報	関連商品
<b>WP-DM900シリーズ リモートコントロールソフト</b> ■本ソフトウェアは以下のシステム環境を持つPCで使用できます	デジタルパワーアンプ <b>WP-DM948</b> <b>WP-DM924</b> [販売完了] <b>WP-DM912</b>

OS	Microsoft® Windows® 10 / 8.1 / 7 Pro日本語版
CPU	上記OSおよびMicrosoft .NET Framework 4.6で推奨されているCPUを搭載しているPCであること
メモリー	上記OSおよびMicrosoft .NET Framework 4.6で推奨されているメモリーを搭載しているPCであること
ハードディスク容量	本ソフトウェアのインストール用として2.5 GBの容量が必要です。本ソフトウェアを使用するためには、Microsoft .NET Framework 4.6以上が必要です。インストールされていない場合は、別途Microsoft .NET Framework 4.6をインストールする空き容量が必要です。
画面	1024×768ピクセル以上の解像度
インターフェース	100 Mbps以上のネットワークポートを有すること


ダウンロードサイトは下記URLまたは、右記QRコードからご覧ください。  
[https://archives.connect.panasonic.com/sound/ramsa/pworamp/wp-dm948/software\\_download.html](https://archives.connect.panasonic.com/sound/ramsa/pworamp/wp-dm948/software_download.html)



パナソニック株式会社 エレクトリックワークス社製 2023年2月現在

お問い合わせ先 ● ☎ 0120-878-709 (照明・住まいの設備—スイッチ・コンセント関連製品)

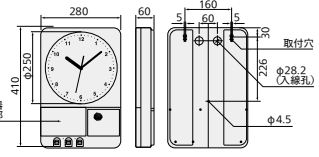
商品情報	関連商品
抜け止めコンセントプラグ <b>DH2671</b> ファクトライン取り付け用ACコンセント	非常放送システム 業務放送システム 校内放送システム



写真はTDW73です。

- 4曲の電子チャイムを内蔵。
- 録音機能付。4曲(合計約14分)まで。
- 1年間の休日が設定可能。


■寸法図(単位:mm)



■ 定格

駆動方式	電子式(ただし、アナログ時計部: ステップモータ駆動式)	
電源電圧・周波数	AC 100/200 V 50/60 Hz共用	
定格消費電力	約110 W(メロディ出力時、最大20 W)	
プログラム周期	週間	
プログラム設定	メロディ	8曲より選択(プログラムごとに選択可能)
	メロディ繰り返し回数	1~9回(プログラムごとに選択可能)
	入時間	1~59秒または1~59分または1~24時間(プログラムごとに選択可能)
	最小設定間隔	1分間
	最大プログラム数	120プログラム(回路ごと)
	最大年間休日設定数	366日(うるう年対応、回路ごと、1回実行または毎年実行選択可能)
外部アンプ	予備起動設定	-10秒(回路ごとに設定)
メロディ出力	メロディ数	録音メロディ4曲(最大)と固定メロディ4曲の計8曲
	固定メロディ	No.1 ウェストミンスター寺院の鐘(27 sec) / No.2 家路(52 sec) / No.3 アマリリス(49 sec) / No.4 ピンポン(15 sec)
質量	本体: 約3.5 kg、受信ユニット: 0.5 kg	

商品情報	関連商品
コスモシリーズワイド21埋込ボリュームコントローラー <b>WTC5841W</b>	非常放送システム 業務放送システム 校内放送システム



■ 定格


品番	入力容量	インピーダンス
WTC5841W	1 W	10 kΩ
WTC5842W	0.5 W~6 W	20 kΩ~1.67 kΩ
WTC5843W	0.5 W~30 W	20 kΩ~330 Ω
WTC5844W	0.5 W~60 W	20 kΩ~167 Ω

■ 音量調整範囲

OFF	減衰量
1	-18 dB
2	-12 dB
3	-6 dB
4	0

● ご使用の際は、取扱説明書、工事説明書をよくお読みの上、正しく設置してご使用ください。  
 ● また、他社製品については当社が品質・性能・動作等について保証するものではありません。

マイクホン / ワイヤレス / マイクシステム  
 非常放送システム  
 業務放送システム  
 校内放送システム  
 スピーカー  
 RAMSA  
 ワイヤレス / マイクシステム  
 RAMSA  
 マイク / マルチ / プロセッサ  
 RAMSA  
 パワーアンプ  
 RAMSA  
 スピーカー  
 参考


商品情報	関連商品																					
スイッチングハブ <b>GA-ML4THPoE+ (PN260494)</b>  <table border="1"> <tr> <td>■ 定格</td> <td></td> <td></td> </tr> <tr> <td>外形寸法</td> <td>210 mm (幅) × 44 mm (高さ) × 260 mm (奥行)</td> <td></td> </tr> <tr> <td>質量</td> <td>2.4 kg</td> <td></td> </tr> <tr> <td>最大消費電力</td> <td>148 W (非給電時 14.8 W)</td> <td></td> </tr> <tr> <td>最大給電可能電力</td> <td>120 W (装置全体)</td> <td></td> </tr> </table> <table border="1"> <tr> <td>10 / 100 / 1000T</td> <td>× 6 Port**</td> </tr> <tr> <td>SFP</td> <td>× 2 Port**</td> </tr> <tr> <td>PoEPlus 給電 (802.3at)</td> <td>× 4 Port</td> </tr> </table> <p>**10 / 100 / 1000T と SFP は排他利用、SFP は別売です。</p>	■ 定格			外形寸法	210 mm (幅) × 44 mm (高さ) × 260 mm (奥行)		質量	2.4 kg		最大消費電力	148 W (非給電時 14.8 W)		最大給電可能電力	120 W (装置全体)		10 / 100 / 1000T	× 6 Port**	SFP	× 2 Port**	PoEPlus 給電 (802.3at)	× 4 Port	デジタルパワーアンプ 1200 W×4ch <b>WP-DM948</b> デジタルパワーアンプ 600 W×4ch <b>WP-DM924</b> [販売完了] デジタルパワーアンプ 300 W×4ch <b>WP-DM912</b> デジタルミキサー (コンソール型) <b>WR-DX400</b> [限] デジタルミキサー <b>WR-DX350</b> デジタルミキサー (ラックマウント型) <b>WR-DX100</b> [限] デジタルパワーアンプ 1000 W×2ch(4 Ω連続出力) <b>WP-DN700</b> [限] デジタルパワーアンプ 560 W×4ch(4 Ω連続出力) <b>WP-DN360</b> [限] Dante®カード <b>WR-PC001</b> [限] 32 ch 入出力Dante®カード <b>WR-PC002</b>
■ 定格																						
外形寸法	210 mm (幅) × 44 mm (高さ) × 260 mm (奥行)																					
質量	2.4 kg																					
最大消費電力	148 W (非給電時 14.8 W)																					
最大給電可能電力	120 W (装置全体)																					
10 / 100 / 1000T	× 6 Port**																					
SFP	× 2 Port**																					
PoEPlus 給電 (802.3at)	× 4 Port																					

他社製品一覧

Luminex社製

2023年2月現在

お問い合わせ先 ● 音響特機株式会社 TEL:03-3639-7800

商品情報	関連商品										
スイッチングハブ <b>GigaCore 26i</b>  <table border="1"> <tr> <td>■ 定格</td> <td></td> </tr> <tr> <td>定格</td> <td>AC100 V</td> </tr> <tr> <td>入力電圧</td> <td>50 / 60 Hz</td> </tr> <tr> <td>寸法</td> <td>482 mm (幅) × 270.3 mm (高さ) × 44 mm (奥行)</td> </tr> <tr> <td>質量</td> <td>4 kg</td> </tr> </table>	■ 定格		定格	AC100 V	入力電圧	50 / 60 Hz	寸法	482 mm (幅) × 270.3 mm (高さ) × 44 mm (奥行)	質量	4 kg	デジタルパワーアンプ 1200 W×4ch <b>WP-DM948</b> デジタルパワーアンプ 600 W×4ch <b>WP-DM924</b> [販売完了] デジタルパワーアンプ 300 W×4ch <b>WP-DM912</b> デジタルミキサー (コンソール型) <b>WR-DX400</b> [限] デジタルミキサー <b>WR-DX350</b> デジタルミキサー (ラックマウント型) <b>WR-DX100</b> [限] デジタルパワーアンプ 1000 W×2ch (4 Ω連続出力) <b>WP-DN700</b> [限] デジタルパワーアンプ 560 W×4ch (4 Ω連続出力) <b>WP-DN360</b> [限] Dante®カード <b>WR-PC001</b> [限] 32 ch 入出力Dante®カード <b>WR-PC002</b>
■ 定格											
定格	AC100 V										
入力電圧	50 / 60 Hz										
寸法	482 mm (幅) × 270.3 mm (高さ) × 44 mm (奥行)										
質量	4 kg										

- ご使用の際は、取扱説明書、工事説明書をよくお読みの上、正しく設置してご使用ください。
- また、他社製品については当社が品質・性能・動作等について保証するものではありません。

音響システム動作確認済みSDメモリーカード一覧

◆凡例...○:動作OK、空欄部分はサポート対象外です。

製品名				壁掛形非常用放送設備				ラック形非常用放送設備		業務放送システム	プログラムコントローラー	プログラム/チャイム・ミュージックレコーダー		デジタルICプレーヤー/レコーダー
製品番号【生産完了月】				WK-EK310NT WK-EK320NT WK-EK330NT	WK-EK310 WK-EK320 WK-EK330	WK-EK110A WK-EK115A WK-EK120A WK-EK120	WK-EK110 WK-EK115 WK-EK120	WL-8000A WL-8500A WU-ER500A	WL-8000 WL-8500 WU-ER500	WL-K600	WZ-647 [2015年12月]	WZ-DP310 WZ-DP320	WZ-PT330 WZ-PT340	WZ-DP150 [2016年3月] WZ-DP250 [2015年12月]
分類	メーカー名	品番	仕様											
SDメモリーカード	Transend	TS32GSDHC10I	32 GB	○	○	○	○	○※1				○	○	
		TS16GSDC410M	16 GB	○	○	○	○	○※1				○	○	
		TS8GSDC410M	8 GB	○	○	○	○	○※1				○	○	
		TS2GSDC410M	2 GB	○	○	○	○※2	○※1	○※2※4	○※2※5	○※3	○	○	○
SDメモリーカード	ハギワラソリューションズ	NSDB-32GK (R00SJS)	32 GB	○	○	○		○※1				○	○	
		NSDB-8GK (R00SJS)	8 GB	○	○	○		○※1				○	○	
		NSDB-2GK (R00SJS)	2 GB	○	○	○	○※2	○※1	○※2※4	○※2※5	○※3	○	○	○
SDメモリーカード	i-PRO株式会社	WV-SDA032G	32 GB	○	○	○		○※1				○	○	

【ご使用上の注意】

- ※1：非常操作ユニット(WK-ER500A)にSDカードスロットを内蔵しています。
- ※2：SDメモリーカードをPCカードアダプターに装着して使用します。動作確認済みPCカードアダプター：サンワサプライ製 ADR-SD5
- ※3：SDメモリーカードをPCカードアダプターに装着して使用します。動作確認済みPCカードアダプター：パナソニック株式会社製 BN-SDMAAP3/生産完了
- ※4：非常操作ユニット(WK-ER500)にPCカードスロットを内蔵しています。 ※5：システムコントローラー(WK-KC600)にPCカードスロットを内蔵しています。

●最新情報についてはサウンドシステムサポート情報から、技術情報-音響システム動作確認済みSD・CFメモリーカード [https://connect.panasonic.com/jp-ja/products-services\\_sound\\_s-support](https://connect.panasonic.com/jp-ja/products-services_sound_s-support) よりご参照ください。



マイクロホン  
ワイヤレス  
マイクシステム

非常放送システム

業務放送システム

校内放送システム

スピーカー

RAMSA  
ワイヤレス  
マイクシステム

RAMSA  
プロセッサ  
ミキサー  
マルチ

RAMSA  
パワーアンプ

RAMSA  
スピーカー

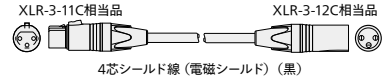
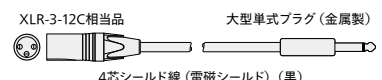
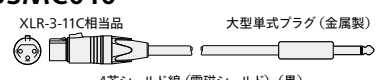
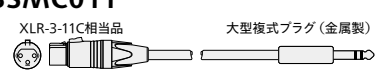
ご参考

他社製品一覧




株式会社ワイ・ビー・エス製

お問い合わせ先 ● TEL : 045-932-2803

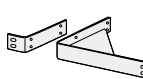
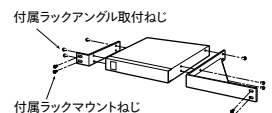
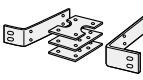
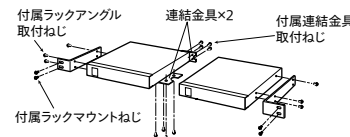
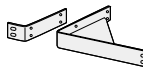
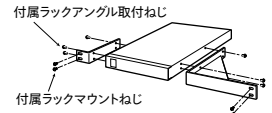
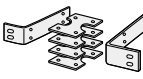
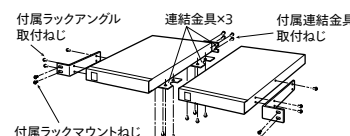
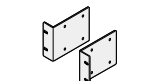
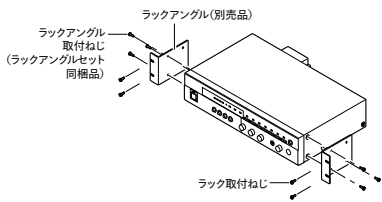


■ 延長ケーブル

商品情報	関連商品
延長ケーブル(マイクロホン用/2 m) [平衡接続] <b>YBSMC006</b> 延長ケーブル(マイクロホン用/5 m) [平衡接続] <b>YBSMC007</b> 延長ケーブル(マイクロホン用/10 m) [平衡接続] <b>YBSMC008</b>  XLR-3-11C相当品 XLR-3-12C相当品 4芯シールド線(電磁シールド)(黒)	ダイナミックマイクロホン <b>WM-530</b> ダイナミックマイクロホン <b>WM-531</b> ダイナミックマイクロホン <b>WM-561</b> ダイナミックマイクロホン <b>WM-D170SW-K</b>
延長ケーブル(マイクロホン用/10 m) [不平衡接続] <b>YBSMC009</b>  XLR-3-12C相当品 大型単式プラグ(金属製) 4芯シールド線(電磁シールド)(黒)	
延長ケーブル(マイクロホン用/10 m) [不平衡接続] <b>YBSMC010</b>  XLR-3-11C相当品 大型単式プラグ(金属製) 4芯シールド線(電磁シールド)(黒)	
延長ケーブル(マイクロホン用/10 m) [平衡接続] <b>YBSMC011</b>  XLR-3-11C相当品 大型複式プラグ(金属製) 4芯シールド線(電磁シールド)(黒)	

■ コネクタープレート

商品情報	関連商品
コネクタープレート(マイクロホン用) <b>YBSCP001</b> <XLR3-31相当品 1個使用/キャップ付> 	ダイナミックマイクロホン <b>WM-530</b> ダイナミックマイクロホン <b>WM-531</b> ダイナミックマイクロホン <b>WM-561</b>
コネクタープレート(マイクロホン用) <b>YBSCP002</b> <XLR3-31相当品 2個使用/キャップ付> 	ダイナミックマイクロホン <b>WM-D170SW-K</b>
コネクタープレート(スピーカー用) <b>YBSCP004</b> <XLR4-31相当品 1個使用/キャップ付> 	スピーカー

■ 非常放送システム・業務放送システム用

商品情報	関連商品
ラックアングルセット(1Uハーフ, 1台用) <b>YBSKG015</b> (AVライトグレー) 	1.9 GHz帯デジタルワイヤレス ベースステーション <b>WX-SP104R1</b> 1Uハーフ
取り付け方  付属ラックアングル取付ねじ 付属ラックマウントねじ	
ラックアングルセット(1Uハーフ, 2台用) <b>YBSKG016</b> (AVライトグレー) 	
取り付け方(2台連結)  付属ラックアングル取付ねじ 連結金具×2 付属連結金具取付ねじ 付属ラックマウントねじ	
ラックマウント金具(1台用) <b>YBSKG024</b> 	ハウリングサプレッサー <b>WZ-DH20</b> [販売完了] 1Uハーフ
取り付け方  付属ラックアングル取付ねじ 付属ラックマウントねじ	
ラックマウント金具(2台用) <b>YBSKG025</b> 	
取り付け方(2台連結)  付属ラックアングル取付ねじ 連結金具×3 付属連結金具取付ねじ 付属ラックマウントねじ	
ラックマウント金具 <b>YBSKG035</b> 	1.9 GHz帯デジタルワイヤレス インターカムシステム センターユニット <b>WX-CX200</b> 2U
取り付け方  ラックアングル(別売品) ラックアングル取付ねじ(ラックアングルセット同梱品) ラック取付ねじ	卓上型デジタルアンプ <b>WA-HA031</b> <b>WA-HA061</b> <b>WA-HA121</b> 2U
ラックアングルセット <b>YBSKG011</b> (限) 	増設リレーユニット <b>WZ-643</b> [販売完了] 1U
取り付け方  本体の付属ねじ 飾りビス YBSNG003 × 2	

- ご使用の際は、取扱説明書、工事説明書をよくお読みの上、正しく設置してご使用ください。
- また、他社製品については当社が品質・性能・動作等について保証するものではありません。





■ 非常放送システム・業務放送システム用

商品情報	関連商品
ラックマウント用工事部品 <b>YBSKG036</b> (AVライトグレー) 	壁掛形非常用放送設備 <b>WK-EK310</b> <b>WK-EK310NT</b> <b>WK-EK320</b> <b>WK-EK320NT</b> <b>15U</b> (左記ご注意参照)
ご注意 ※ラックマウント時、上部には放熱用に必ず1U以上のスペースが必要です。 ※ラックマウントするとき、飾りビス YBSNG003が8個必要です。	
ラックマウント用工事部品 <b>YBSKG037</b> (AVライトグレー) 	壁掛形非常用放送設備 <b>WK-EK330</b> <b>WK-EK330NT</b> <b>19U</b> (左記ご注意参照)
ご注意 ※ラックマウント時、上部には放熱用に必ず1U以上のスペースが必要です。 ※ラックマウントするとき、飾りビス YBSNG003が8個必要です。	
ラックマウント用工事部品 <b>YBSKG038</b> (AVライトグレー) 	壁掛形非常リモコン <b>WR-EC310</b> <b>WR-EC320</b> <b>WR-EC330</b> <b>6U</b>
ご注意 ※ラックマウントするとき、飾りビス YBSNG003が4個必要です。	
ラックマウント用工事部品 <b>YBSKG003</b> <small>限</small> (OAアイボリー) 	音声警報機能付 壁掛形非常用放送設備 [販売完了] <b>WK-EK110A</b> <b>WK-EK115A</b> <b>WK-EK120A</b> <b>15U</b> (左記ご注意参照)
ご注意 ※ラックマウント時、上部には放熱用に必ず1U以上のスペースが必要です。 ※ラックマウントするとき、飾りビス YBSNG003が8個必要です。	
ラックマウント用工事部品 <b>YBSKG004</b> <small>限</small> (OAアイボリー) 	音声警報機能付 壁掛形非常リモコン [販売完了] <b>WR-EC110A</b> <b>WR-EC115A</b> <b>WR-EC120A</b> <b>6U</b>
ご注意 ※ラックマウントするとき、飾りビス YBSNG003が4個必要です。	

■ パネル／塗装色：AVアイボリー(マンセル7.9Y6.8/0.8近似色)

商品情報	関連商品
ブラックパネル <b>YBSPN001</b> <b>1U</b> <b>YBSPN002</b> <b>2U</b> <b>YBSPN003</b> <b>3U</b> 各AVアイボリー塗装鋼板  写真はYBSPN003	非常放送システム 業務放送システム

■ パネル／塗装色：AVライトグレー(マンセルN8近似色 日塗工 CN-80 近似色)

商品情報	関連商品
ブラックパネル <b>YBSPN010</b> <b>1U</b> <b>YBSPN011</b> <b>2U</b> <b>YBSPN012</b> <b>3U</b> 各AVライトグレー塗装鋼板  写真はYBSPN011	非常放送システム 業務放送システム 校内放送システム
スリットパネル <b>YBSPN013</b> <b>1U</b> AVライトグレー塗装鋼板 	

■ 30局超拡張BOX／塗装色：AVライトグレー(マンセルN8近似色 日塗工 CN-80 近似色)

商品情報	関連商品
パナソニック製WL-5A200シリーズ用 30局超拡張BOX <b>YBSDA001</b> AVライトグレー塗装  取付イメージ	校内放送システム 音声調整卓 2系統 <b>WL-SA222</b> 音声調整卓 3系統 <b>WL-SA233</b>
■構成 ・ボックス：1    ・後部カバー：1 ■付属品 ・ハーネス：1(増設スイッチユニット3台に対応) ・取扱説明書：1    ・プッシング：1式	

■ ワイヤレスマイクシステム

商品情報	関連商品
充電機アダプター <b>YBSAD001</b> ●ワイヤレス充電器にセットすることにより充電機パックだけを差し込んで充電が可能。	充電機パック <b>WX-4451</b>

■ デジタルワイヤレスコミュニケーションシステム用

商品情報	関連商品
ベルトパック専用ケース <b>4KA</b> <small>限</small> 	ベルトパック <b>WX-CT420</b> [販売完了]

■ ワイヤレスインターカムシステム用

商品情報	関連商品
ポータブルトランシーバー専用ケース <b>3KHB</b> <small>限</small> (縦・横兼用タイプ) 	ポータブルトランシーバー <b>WX-CT11A</b> [販売完了]

- ご使用の際は、取扱説明書、工事説明書をよくお読みの上、正しく設置してご使用ください。
- また、他社製品については当社が品質・性能・動作等について保証するものではありません。

限 在庫限定品：生産中止品のため、在庫に限りがあります。在庫切れの場合は、恐れ入りますがご了承ください。

## 他社製品一覧

株式会社ワイ・ビー・エス製

2023年2月現在

お問い合わせ先 ● TEL:045-932-2803

ARMOR(株式会社アルモア)製

2023年2月現在

お問い合わせ先 ● TEL:03-5694-2845

<http://www.armor.co.jp/>

### ■デジタルミキサー用

商品情報	関連商品
デジタルミキサー ラックマウントアングル <b>YBSKG001</b> 限 ラックスペースは 7U(本体)+2U(コネクタスペース)=9U のマウントスペースが必要です。	デジタルミキサー <b>WR-D01</b> [販売完了]
デジタルミキサー専用アクリルカバー <b>YBSAC001</b> 限 スモークアクリルカバー/スパーサー付属	
WR-DX350用ラックマウントアングル <b>YBSKG005</b>	

### ■WS-HM5000シリーズ用 フライング用/グランドスタック用連結金具

商品情報	関連商品	
フライング金具(シャックル) LR一式 <b>YBSKG050</b>	15インチ2ウェイスピーカー <b>WS-HM5064</b> <b>WS-HM5104</b>	
フライング金具(連結) LR一式 <b>YBSKG051</b>		
フライング金具(補助) LR一式 <b>YBSKG052</b>		
グランドスタック金具(連結) LR一式 <b>YBSKG054</b>		18インチサブウーハー <b>WS-HM518L</b>
グランドスタック金具一式 <b>YBSKG055</b>		

### ■非常放送システム用

商品情報	関連商品
リモコンマイク取付金具 <b>YBSKG026</b>	リモコンマイク <b>WR-210A</b> <b>WR-205A</b>
増設ユニット取付金具(壁面取付用) <b>YBSKG014</b>	増設ユニット <b>WU-RM205</b>

### ■その他


商品情報	関連商品
ラックマウントねじ <b>YBSNG002</b> (20個入)黒色/長さ12mm ラックマウントには、4本必要です。	
飾りビス <b>YBSNG003</b> (M5×10) (20個入)(シルバー色)	

商品情報	関連商品
WR-DX350専用ラック スロープ付 ミキサー&ラック(4ピース) <b>HD M&amp;R4P 15UD775</b>	デジタルミキサー <b>WR-DX350</b>



- ご使用の際は、取扱説明書、工事説明書をよくお読みの上、正しく設置してご使用ください。
- また、他社製品については当社が品質・性能・動作等について保証するものではありません。

**リトライト製** 2023年2月現在  
お問い合わせ先 ● 音響特機株式会社 TEL:03-3639-7800

商品情報	関連商品
L型XLR-4ピン式LEDグースネックライト <b>18XR-4-LED</b>  ●XLR-4ピン式、L型 ●電圧制御による無段階調光が可能 (0 ~ +12 V) ●1.5 W, 398 lx @18インチ (約46 cm)、色温度: 4000 K	デジタルミキサー (コンソール型) <b>WR-DX400</b> (限) デジタルミキサー <b>WR-DX350</b>

**ENCORE LIGHT製** 2023年2月現在  
お問い合わせ先 ● 有限会社 パルス TEL:027-280-2585

商品情報	関連商品
XLR-4ピン式LEDグースネックライト <b>C4L55B</b> (長さ 55 cm / 電球色) <b>C4L55W</b> (長さ 55 cm / 白色)  ※イメージです ●OFF/50%/100%の光量切り替えスイッチ付き	デジタルミキサー (コンソール型) <b>WR-DX400</b> (限) デジタルミキサー <b>WR-DX350</b>

**株式会社アルテックス製** 2023年2月現在  
お問い合わせ先 ● TEL:042-742-2580  
<http://www.n-artics.co.jp>

■ 1.9 GHz帯デジタルワイヤレスインターカムシステム用

商品情報	関連商品
ポータブルトランシーバー専用ケース (ベルトバックル付)【推奨品】 1個入り (黒) <b>AR-CT200K/1</b> 1個入り (茶) <b>AR-CT200B/1</b> 5個入り (黒) <b>AR-CT200K/5</b> 5個入り (茶) <b>AR-CT200B/5</b> 10個入り (黒) <b>AR-CT200K/10</b> 10個入り (茶) <b>AR-CT200B/10</b>  AR-CT200B AR-CT200K ※ WX-CT200に装着したイメージ	1.9 GHz帯デジタルワイヤレスインターカムシステム ポータブルトランシーバー <b>WX-CT200</b>

**Gravity製** 2023年2月現在  
お問い合わせ先 ● 株式会社ワタナベ楽器店 TEL:075-241-1356

■ RAMSA ニアフィールドスピーカー用

商品情報	関連商品
変換アダプター <b>GSF36M6M</b> 本体直接取り付け用 ネジ: M6 × 12 mm  M6 スピーカー本体 (天面/底面)	20 cm 2ウェイスピーカー <b>WS-NF075-K,-W</b> 16 cm 2ウェイスピーカー <b>WS-NF055-K,-W</b> 10 cm 2ウェイスピーカー <b>WS-NF015-K,-W</b> 12 cm 2ウェイスピーカー <b>WS-BN025-K,-W</b> 8 cm 2ウェイスピーカー <b>WS-BN010-K,-W</b>
変換アダプター <b>GSF36M10M</b> 取付金具取り付け用 ネジ: M10 × 18 mm 蝶ボルト: M10  付属取付金具 M10	
■ スピーカースタンド取り付け例 [スピーカーを縦に設置する場合]  GSF36M6Mを利用してスピーカーに直接取り付け。 [スピーカーを横に設置する場合]  GSF36M10Mを付属の取付金具と取り付け。 ※スピーカースタンド 21436B (K&M 製) 21435 (K&M 製) ※写真は21436Bです。	

● ご使用の際は、取扱説明書、工事説明書をよくお読みの上、正しく設置してご使用ください。  
 ● また、他社製品については当社が品質・性能・動作等について保証するものではありません。

他社製品一覧

星野楽器株式会社製

2023年2月現在

お問い合わせ先 ● TEL:0561-48-4101

■ スピーカー用

商品情報	関連商品														
<p>スピーカースタンド <b>SP20</b></p> <p>■ 寸法図(単位:mm)</p> <p>■ 定格</p> <table border="1"> <tr><td>スタンド高さ</td><td>1160 mm~2000 mm</td></tr> <tr><td>スタンド脚径</td><td>φ1340 mm(開脚時)</td></tr> <tr><td>取付ネジ</td><td>M8 x 1.25(2本)</td></tr> <tr><td>取付ネジピッチ</td><td>112 mm ~ 152 mm</td></tr> <tr><td>質量</td><td>3.2 kg</td></tr> <tr><td>仕上げ</td><td>黒色プラスチック、銀色アレルマイト処理、黒色クロメート処理</td></tr> <tr><td>付属品</td><td>バッグ</td></tr> </table>	スタンド高さ	1160 mm~2000 mm	スタンド脚径	φ1340 mm(開脚時)	取付ネジ	M8 x 1.25(2本)	取付ネジピッチ	112 mm ~ 152 mm	質量	3.2 kg	仕上げ	黒色プラスチック、銀色アレルマイト処理、黒色クロメート処理	付属品	バッグ	<p>コンパクトハイパワー スピーカーATシリーズ <b>WS-AT75-K, -W</b> (限) <b>WS-AT75H-K</b> (限)</p> <p>アレイスピーカー <b>WS-LA208</b></p> <p>ワイヤレスパワードスピーカー <b>WS-X77</b> (限)</p> <p>【販売完了品】 <b>WS-M200-W</b> <b>WS-M200-K</b> <b>WS-M80-K</b> <b>WS-M80-W</b> <b>WS-A200</b> <b>WS-AT80, -W</b> <b>WS-AT200, -W</b> <b>WS-AT400, -W</b> <b>WS-AT450</b> <b>WS-N40</b> <b>WS-77</b> <b>WS-AT75H-W</b></p>
スタンド高さ	1160 mm~2000 mm														
スタンド脚径	φ1340 mm(開脚時)														
取付ネジ	M8 x 1.25(2本)														
取付ネジピッチ	112 mm ~ 152 mm														
質量	3.2 kg														
仕上げ	黒色プラスチック、銀色アレルマイト処理、黒色クロメート処理														
付属品	バッグ														

K&M製

2023年2月現在

お問い合わせ先 ● 音響特機株式会社 TEL:03-3639-7800

商品情報	関連商品										
<p>スピーカースタンド <b>21435</b></p> <p>■ 定格</p> <table border="1"> <tr><td>スタンド高さ</td><td>1430 mm ~ 2240 mm</td></tr> <tr><td>スタンド脚径</td><td>φ1150 mm (開脚時)</td></tr> <tr><td>ボール先端径</td><td>φ35 mm</td></tr> <tr><td>耐荷重/質量</td><td>50 kg / 5.91 kg</td></tr> <tr><td>材質/仕上げ</td><td>スチール製/黒色塗装</td></tr> </table>	スタンド高さ	1430 mm ~ 2240 mm	スタンド脚径	φ1150 mm (開脚時)	ボール先端径	φ35 mm	耐荷重/質量	50 kg / 5.91 kg	材質/仕上げ	スチール製/黒色塗装	<p>1.9GHz帯デジタル ポータブルワイヤレスアンプ <b>WX-PS200</b></p> <p>38 cm 2ウェイスピーカー <b>WS-HP400</b> [販売完了]</p>
スタンド高さ	1430 mm ~ 2240 mm										
スタンド脚径	φ1150 mm (開脚時)										
ボール先端径	φ35 mm										
耐荷重/質量	50 kg / 5.91 kg										
材質/仕上げ	スチール製/黒色塗装										
<p>スピーカースタンド <b>21436B</b></p> <p>■ 定格</p> <table border="1"> <tr><td>スタンド高さ</td><td>1430 mm ~ 2240 mm</td></tr> <tr><td>スタンド脚径</td><td>φ1150 mm (開脚時)</td></tr> <tr><td>ボール先端径</td><td>φ35 mm</td></tr> <tr><td>耐荷重/質量</td><td>40 kg / 3.41 kg</td></tr> <tr><td>材質/仕上げ</td><td>アルミ製/黒色塗装</td></tr> </table>	スタンド高さ	1430 mm ~ 2240 mm	スタンド脚径	φ1150 mm (開脚時)	ボール先端径	φ35 mm	耐荷重/質量	40 kg / 3.41 kg	材質/仕上げ	アルミ製/黒色塗装	<p>20 cm 2ウェイスピーカー <b>WS-AR080-K, -W</b></p> <p>30 cm 2ウェイスピーカー <b>WS-AR200-K, -W</b></p>
スタンド高さ	1430 mm ~ 2240 mm										
スタンド脚径	φ1150 mm (開脚時)										
ボール先端径	φ35 mm										
耐荷重/質量	40 kg / 3.41 kg										
材質/仕上げ	アルミ製/黒色塗装										
<p>スピーカーマウントボール <b>21334</b></p> <p>WS-HP450 [販売完了] に WS-AR200-K を 組み合わせた例</p> <p>■ 定格</p> <table border="1"> <tr><td>ボール高さ</td><td>880 mm</td></tr> <tr><td>ボール径</td><td>φ35 mm</td></tr> <tr><td>ボールネジ</td><td>M20</td></tr> <tr><td>質量</td><td>1.14 kg</td></tr> <tr><td>仕上げ</td><td>黒色塗装</td></tr> </table>	ボール高さ	880 mm	ボール径	φ35 mm	ボールネジ	M20	質量	1.14 kg	仕上げ	黒色塗装	<p>18インチサブウーハー <b>WS-HM518L</b></p> <p>20 cm 2ウェイスピーカー <b>WS-AR080-K, -W</b></p> <p>30 cm 2ウェイスピーカー <b>WS-AR200-K, -W</b></p> <p>38 cm サブウーハー <b>WS-HP450</b> [販売完了]</p> <p>46 cm サブウーハー <b>WS-HP480</b> (限)</p>
ボール高さ	880 mm										
ボール径	φ35 mm										
ボールネジ	M20										
質量	1.14 kg										
仕上げ	黒色塗装										

シチズンTIC株式会社製

2023年2月現在

お問い合わせ先 ● TEL:042-386-2296(直)

<https://tic.citizen.co.jp/index.html>

■ タイムサーバー

商品情報	関連商品
<p>GPSタイムサーバー <b>TSV-500GP</b></p> <p>本体(タイムサーバー)</p> <p>背面</p> <p>GPSアンテナ (取付イメージ)</p>	<p>センターモジュール <b>WX-CC411A</b> <b>WX-CC412A</b></p> <p>プログラムチャイムユニット <b>WZ-PT330</b></p> <p>プログラム ミュージックレコーダー <b>WZ-PT340</b></p>

セイコーソリューションズ株式会社製

2023年2月現在

お問い合わせ先 ● TEL:043-273-3184



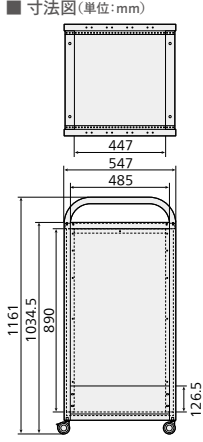



<https://www.seiko-sol.co.jp/products/naviclock/>

■ タイムサーバー

商品情報	関連商品																																													
<p>FMタイムサーバー(PoE対応) <b>NaviClock</b> <b>SN-1010</b></p> <p>SNTPサーバー 本体</p> <p>付属 FMアンテナ</p> <p>■ 定格</p> <table border="1"> <thead> <tr> <th></th> <th>PoE電源使用時</th> <th>ACアダプター電源使用時</th> </tr> </thead> <tbody> <tr><td>定格電圧</td><td>PoE (IEEE802.3af/at 準拠)</td><td>AC100 V ±10%</td></tr> <tr><td>定格周波数</td><td>-</td><td>50/60 Hz</td></tr> <tr><td>定格電流</td><td>0.06 A</td><td>0.05 A</td></tr> <tr><td>消費電力</td><td>2.9 W</td><td>2.2 W</td></tr> <tr><td>発熱量</td><td>10.4 kJ/h</td><td>7.9 kJ/h</td></tr> <tr><td>温度条件</td><td>0 ~ +50 °C</td><td></td></tr> <tr><td>湿度条件</td><td>20~80% RH (ただし結露しないこと)</td><td></td></tr> <tr><td>設置形態</td><td>車上設置または壁面等にねじ止め</td><td></td></tr> <tr><td>ケース</td><td colspan="2">ポリカーボネート樹脂(PC)</td></tr> <tr><td rowspan="2">寸法 (突起部 除く)</td><td>本体</td><td>160 mm(幅)×30 mm(高さ)×130 mm(奥行)</td></tr> <tr><td>AC アダプター</td><td>44 mm(幅)×27.5 mm(高さ)×56 mm(奥行)</td></tr> <tr><td rowspan="2">質量</td><td>本体</td><td>約240 g</td></tr> <tr><td>AC アダプター</td><td>約80 g</td></tr> <tr><td rowspan="2">適合規格</td><td>FM アンテナ</td><td>約470 g(ケーブル含む)</td></tr> <tr><td colspan="2">本体: VCCI-A, RoHS ACアダプター: RoHS, 電気用品安全法</td></tr> </tbody> </table>		PoE電源使用時	ACアダプター電源使用時	定格電圧	PoE (IEEE802.3af/at 準拠)	AC100 V ±10%	定格周波数	-	50/60 Hz	定格電流	0.06 A	0.05 A	消費電力	2.9 W	2.2 W	発熱量	10.4 kJ/h	7.9 kJ/h	温度条件	0 ~ +50 °C		湿度条件	20~80% RH (ただし結露しないこと)		設置形態	車上設置または壁面等にねじ止め		ケース	ポリカーボネート樹脂(PC)		寸法 (突起部 除く)	本体	160 mm(幅)×30 mm(高さ)×130 mm(奥行)	AC アダプター	44 mm(幅)×27.5 mm(高さ)×56 mm(奥行)	質量	本体	約240 g	AC アダプター	約80 g	適合規格	FM アンテナ	約470 g(ケーブル含む)	本体: VCCI-A, RoHS ACアダプター: RoHS, 電気用品安全法		<p>センターモジュール <b>WX-CC411A</b> <b>WX-CC412A</b></p> <p>プログラムチャイムユニット <b>WZ-PT330</b></p> <p>プログラム ミュージックレコーダー <b>WZ-PT340</b></p>
	PoE電源使用時	ACアダプター電源使用時																																												
定格電圧	PoE (IEEE802.3af/at 準拠)	AC100 V ±10%																																												
定格周波数	-	50/60 Hz																																												
定格電流	0.06 A	0.05 A																																												
消費電力	2.9 W	2.2 W																																												
発熱量	10.4 kJ/h	7.9 kJ/h																																												
温度条件	0 ~ +50 °C																																													
湿度条件	20~80% RH (ただし結露しないこと)																																													
設置形態	車上設置または壁面等にねじ止め																																													
ケース	ポリカーボネート樹脂(PC)																																													
寸法 (突起部 除く)	本体	160 mm(幅)×30 mm(高さ)×130 mm(奥行)																																												
	AC アダプター	44 mm(幅)×27.5 mm(高さ)×56 mm(奥行)																																												
質量	本体	約240 g																																												
	AC アダプター	約80 g																																												
適合規格	FM アンテナ	約470 g(ケーブル含む)																																												
	本体: VCCI-A, RoHS ACアダプター: RoHS, 電気用品安全法																																													

- ご使用の際は、取扱説明書、工事説明書をよくお読みの上、正しく設置してご使用ください。
- また、他社製品については当社が品質・性能・動作等について保証するものではありません。



商品情報	関連商品																
アナログオーディオマルチケーブル [Dsub25P(オス)-NC3(メス)×8変換] <b>8MCS02-AB1</b> (長さ2m) <b>8MCS03-AB1</b> (長さ3m) <b>8MCS05-AB1</b> (長さ5m)  ※イメージです	デジタルミキサー (コンソール型) <b>WR-DX400</b> (限)																
システムAVワゴン <b>CSWL-R02</b> (組立済) <b>CSWLK-R02</b> (組立式) <b>CSWL-R03</b> (組立済) <b>CSWLK-R03</b> (組立式)  ※写真と寸法図は、CSWL-R03です。  ■ 寸法図(単位:mm) 447 547 485 1161 1034.5 890 120.5	デジタルパワーアンプ 1200 W×4ch <b>WP-DM948</b> デジタルパワーアンプ 600 W×4ch <b>WP-DM924</b> [販売完了] デジタルパワーアンプ 300 W×4ch <b>WP-DM912</b> デジタルパワーアンプ 110 W×2ch(4 Ω連続出力) <b>WP-DA112</b> デジタルパワーアンプ 110 W×4ch(4 Ω連続出力) <b>WP-DA114</b> [販売完了] デジタルパワーアンプ 200 W×2ch(4 Ω連続出力) <b>WP-DA202</b> デジタルパワーアンプ 200 W×4ch(4 Ω連続出力) <b>WP-DA204</b> ハイインピーダンス パワーアンプ(60 W+60 W) <b>WP-H062</b> [販売完了] ハイインピーダンス パワーアンプ(120 W+120 W) <b>WP-H122</b> [販売完了]																
■ CSWL-R02/CSWLK-R02定格 <table border="1"> <tr><td>ラックマウントスペース</td><td>天面8Uフルビッチ 前面20U</td></tr> <tr><td>積載総質量</td><td>80 kg以下</td></tr> <tr><td>寸法</td><td>547 mm(幅)×1161 mm(高さ)×454 mm(奥行)</td></tr> <tr><td>質量</td><td>約21 kg</td></tr> </table> ■ CSWL-R03/CSWLK-R03定格 <table border="1"> <tr><td>ラックマウントスペース</td><td>天面10Uフルビッチ 前面20U</td></tr> <tr><td>積載総質量</td><td>80 kg以下</td></tr> <tr><td>寸法</td><td>547 mm(幅)×1161 mm(高さ)×547 mm(奥行)</td></tr> <tr><td>質量</td><td>約27 kg</td></tr> </table>	ラックマウントスペース	天面8Uフルビッチ 前面20U	積載総質量	80 kg以下	寸法	547 mm(幅)×1161 mm(高さ)×454 mm(奥行)	質量	約21 kg	ラックマウントスペース	天面10Uフルビッチ 前面20U	積載総質量	80 kg以下	寸法	547 mm(幅)×1161 mm(高さ)×547 mm(奥行)	質量	約27 kg	CSWL-R03、CSWLK-R03 へのみ収納可能 デジタルパワーアンプ 560 W×4ch(4 Ω連続出力) <b>WP-DN360</b> (限) デジタルパワーアンプ 1000 W×2ch(4 Ω連続出力) <b>WP-DN700</b> (限)
ラックマウントスペース	天面8Uフルビッチ 前面20U																
積載総質量	80 kg以下																
寸法	547 mm(幅)×1161 mm(高さ)×454 mm(奥行)																
質量	約21 kg																
ラックマウントスペース	天面10Uフルビッチ 前面20U																
積載総質量	80 kg以下																
寸法	547 mm(幅)×1161 mm(高さ)×547 mm(奥行)																
質量	約27 kg																
スライドユニット <b>CSU-PU200-1-B</b> 	フェーダーユニット <b>WR-PU200</b>																
サイドウッドパネル <b>CSWP-PU200-1-DG</b> (ダークグレー) <b>CSWP-PU200-1-DB</b> (ダークブラウン) 																	
ラックマウントアングル <b>CRM-PU200-1-B</b>  WR-PU200をラックマウントする際に取り付けて使用できます。 ※専用ブランクパネル付(1Uサイズ、配線用切欠付)																	

商品情報	関連商品
PoEインジェクター <b>BUFFALO BIJ-POE-1P2G</b> 	デジタルミキサー <b>WR-DX200</b> デジタルミキサー <b>WR-DX200DAN</b> フェーダーユニット <b>WR-PU200</b>

マイクロホン  
ワイヤレス  
マイクシステム

非常放送システム

業務放送システム

校内放送システム

スピーカー

RAMSA

ワイヤレス  
マイクシステム

RAMSA

ミキサー  
マルチ  
プロセッサ

RAMSA

パワーアンプ

RAMSA

スピーカー

ご参考

- ご使用の際は、取扱説明書、工事説明書をよくお読みの上、正しく設置してご使用ください。
- また、他社製品については当社が品質・性能・動作等について保証するものではありません。

# INDEX …… 掲載商品一覧

☑ 在庫限定品

生産中止品のため、在庫に限りがあります。在庫切れの場合は、恐れ入りますが御了承ください。

☑ 受注生産

ご注文いただいた日から生産する商品です。納品日数はお取引ご販売店にお確かめください。

## WA ページ

<b>WA-250</b> 呼出しアンプ(ベーシックタイプ)	78
<b>WA-260</b> 呼出しアンプ(多機能タイプ)	78
<b>WA-HA031</b> 卓上型デジタルアンプ(30 W)	77
<b>WA-HA061</b> 卓上型デジタルアンプ(60 W)	77
<b>WA-HA121</b> 卓上型デジタルアンプ(120 W)	77

## WK ページ

<b>WK-EK310</b> 壁掛形非常用放送設備(10局)	60
<b>WK-EK320</b> 壁掛形非常用放送設備(20局)	60
<b>WK-EK330</b> 壁掛形非常用放送設備(30局)	60
<b>WK-EK310NT</b> 壁掛形非常用放送設備(10局)	62
<b>WK-EK320NT</b> 壁掛形非常用放送設備(20局)	62
<b>WK-EK330NT</b> 壁掛形非常用放送設備(30局)	62
<b>WK-ER500A</b> 非常操作ユニット	48
<b>WK-EX510</b> 増設用操作ユニット(10局)	52 55 73
<b>WK-EX520</b> 増設用操作ユニット(20局)	52 55 73
<b>WK-KC600</b> システムコントローラー	70

## WL ページ

<b>WL-8000A</b> スタンダードラック形非常用放送設備 <非常・業務放送兼用>	46
<b>WL-8500A</b> ロングラック形非常用放送設備 <非常・業務放送兼用>	46
<b>WL-K600</b> 業務放送システム	70
<b>WL-SA200</b> 本体卓	83
<b>WL-SA201</b> 袖卓	83
<b>WL-SA203</b> 増設スイッチユニット	83
<b>WL-SA211</b> 音声調整車 1系統(10局)	82
<b>WL-SA222</b> 音声調整車 2系統(10局×2系統)	82
<b>WL-SA233</b> 音声調整車 3系統(10局×3系統)	82

## WM ページ

<b>WM-530</b> ダイナミックマイクロホン	5
<b>WM-531</b> ダイナミックマイクロホン(スピーチ向け)	6
<b>WM-561</b> ダイナミックマイクロホン	5
<b>WM-D170SW-K</b> ダイナミックマイクロホン	6
<b>WM-LA004</b> ラベリアマイクロホン	107
<b>WM-SD120</b> ダイナミックマイクロホン	6
<b>WM-VD110</b> ダイナミックマイクロホン	6
<b>WM-KG645</b> グースネックマイクロホン	17

## WN ページ

<b>WN-BS150</b> マイクロホンスタンド(ブーム型)	7
<b>WN-DS120</b> マイクロホンスタンド(卓上型)	7
<b>WN-FS140</b> マイクロホンスタンド(フロア型)	7

## WP ページ

<b>WP-570B</b> 非常電源ユニット	51 55 73
<b>WP-8000</b> 電力増幅架(スタンダードラック)	46
<b>WP-8500</b> 電力増幅架(ロングラック)	46
<b>WP-DA112</b> デジタルパワーアンプ	129
<b>WP-DA202</b> デジタルパワーアンプ	129
<b>WP-DA204</b> デジタルパワーアンプ	129
<b>WP-DD124</b> デジタルパワーアンプ	130
<b>WP-DD124DAN</b> デジタルパワーアンプ(Dante搭載)	130
<b>WP-DM948</b> デジタルパワーアンプ	127
<b>WP-DM912</b> デジタルパワーアンプ	127
<b>WP-DN360</b> ☑ デジタルパワーアンプ	128
<b>WP-DN700</b> ☑ デジタルパワーアンプ	128

## WQ ページ

<b>WQ-ELP803</b> PWR CONTケーブル(3 m)	54 80
<b>WQ-ELP805</b> PWR CONTケーブル(5 m)	54 80
<b>WQ-ELA803</b> CONT BUS Aケーブル(3 m)	54 80
<b>WQ-ELA805</b> CONT BUS Aケーブル(5 m)	54 80
<b>WQ-ELB803</b> CONT BUS Bケーブル(3 m)	54 80
<b>WQ-ELB805</b> CONT BUS Bケーブル(5 m)	54 80
<b>WQ-EXA803</b> 音声ケーブル(3 m)	54 80
<b>WQ-EXA805</b> 音声ケーブル(5 m)	54 80
<b>WQ-ELM502</b> 多芯音声ケーブル(2 m)	54 80

## WR ページ

<b>WR-201</b> 単局リモコンマイク	56 65 73
<b>WR-205A</b> リモコンマイク(5局用)	56 65 73
<b>WR-210A</b> リモコンマイク(10局用)	56 65 73
<b>WR-DX002</b> デジタルミキサー	120
<b>WR-DX100</b> ☑ デジタルミキサー(ラックマウント型)	118
<b>WR-DX200</b> デジタルミキサー(ラックマウント型)	116
<b>WR-DX200DAN</b> デジタルミキサー(Dante搭載ラックマウント型)	116
<b>WR-DX400</b> ☑ デジタルミキサー(コンソール型)	110

## WR-DX350

<b>WR-PC002</b> ☑ 32 ch 入出力Dante*カード	112
<b>WR-PC001</b> ☑ Dante*カード	115
<b>WR-PC200</b> エコキャンセラユニット	115 128
<b>WR-PU100</b> ☑ ミキサー操作ユニット(WR-DX100限専用)	117
<b>WR-PU200</b> フェーダーユニット	119

## WR-EC310

<b>WR-EC310</b> 壁掛形非常リモコン(10局)	64
<b>WR-EC320</b> 壁掛形非常リモコン(20局)	64
<b>WR-EC330</b> 壁掛形非常リモコン(30局)	64
<b>WR-EC500A</b> 音声警報機能付非常リモコン(20局)	55
<b>WR-EX510</b> 増設用操作ユニット(10局)	55
<b>WR-EX520</b> 増設用操作ユニット(20局)	55
<b>WR-MC100B</b> マルチリモコンマイク	57 65 73
<b>WR-MX160</b> マイクロホンミキサー	76
<b>WR-SB350</b> ☑ オーディオインターフェースユニット	115
<b>WR-XS3</b> コンパクトミキサー(9イン、3アウト)	122

## WS ページ

<b>WS-66A</b> パワードスピーカー(10 W)	99
<b>WS-2015A</b> 16 cm 壁掛スピーカー (アッテネーター付)(1 W)	93
<b>WS-2030A</b> 16 cm 壁掛スピーカー (アッテネーターなし)(3 W)	93
<b>WS-2035A</b> 16 cm 壁掛スピーカー (アッテネーター付)(3 W)	93
<b>WS-2050A</b> 16 cm 壁掛スピーカー (アッテネーターなし)(5 W)	93
<b>WS-2055A</b> 16 cm 壁掛スピーカー (アッテネーター付)(5 W)	93
<b>WS-2115A</b> 12 cm 壁掛スピーカー (アッテネーター付)(1 W)	94
<b>WS-2130A</b> 12 cm 壁掛スピーカー (アッテネーターなし)(3 W)	94
<b>WS-2135A</b> 12 cm 壁掛スピーカー (アッテネーター付)(3 W)	94
<b>WS-2260A</b> 12 cm×2 壁掛スピーカー (アッテネーターなし)(6 W)	94
<b>WS-4430A</b> 12 cm 露出形天井スピーカー (アッテネーターなし)(3 W)	92
<b>WS-4435A</b> 12 cm 露出形天井スピーカー (アッテネーター付)(3 W)	92
<b>WS-5500A</b> 壁埋込みスピーカー (アッテネーターなし)(3 W)	94
<b>WS-5505A</b> 壁埋込みスピーカー (アッテネーター付)(3 W)	94
<b>WS-5801</b> 防滴スピーカー天井埋込みタイプ(3 W)	91
<b>WS-5820</b> 防雨形積円パターン指向性スピーカー	96

## WS-6510

<b>WS-6510</b> スプリングキャッチ式 天井スピーカー用パネル(16 cm用丸形)	88
<b>WS-6520</b> スプリングキャッチ式 天井スピーカー用パネル(16 cm用丸形)	88
<b>WS-6530-K</b> スプリングキャッチ式 天井スピーカー用パネル(16 cm用丸形)	88
<b>WS-6550</b> スプリングキャッチ式 天井スピーカー用パネル(16 cm用丸形)	88
<b>WS-6610</b> スプリングキャッチ式 天井スピーカー用パネル(16 cm用角形)	88
<b>WS-6630</b> スプリングキャッチ式 天井スピーカー用パネル(16 cm用角形)	88
<b>WS-6810A</b> 12 cmシステム天井スピーカー (アッテネーター付)(3 W)	91
<b>WS-A12</b> 天井埋込みスピーカー(12 cm)	148
<b>WS-A12T</b> 天井埋込みスピーカー(12 cm) (ハイインピーダンスタイプ)	148
<b>WS-A22</b> 天井埋込みスピーカー(12 cm)	148
<b>WS-A22T</b> 天井埋込みスピーカー(12 cm) (ハイインピーダンスタイプ)	148
<b>WS-AC066</b> 天井埋込みスピーカー	147
<b>WS-AR080-K, -W</b> 20 cm 2ウェイスピーカー	138
<b>WS-AR200-K, -W</b> 30 cm 2ウェイスピーカー	138
<b>WS-AT75-K, -W</b> ☑ コンパクトスピーカー	146
<b>WS-AT75H-K</b> ☑ コンパクトスピーカー (ハイインピーダンスタイプ)	146
<b>WS-BN010-K, -W</b> 8cm 2ウェイスピーカー	134
<b>WS-BN025-K, -W</b> 12cm 2ウェイスピーカー	134
<b>WS-BW120</b> 屋外対応型スピーカーシステム (20 W / 10 W / 5 W)	96
<b>WS-HM5064</b> 15インチ2ウェイスピーカー	136
<b>WS-HM5104</b> 15インチ2ウェイスピーカー	136
<b>WS-HM518L</b> 18インチサブウハー	137
<b>WS-HP480</b> ☑ 46 cm サブウハー	139
<b>WS-LA50</b> アレイスピーカー(ショートタイプ)	144
<b>WS-LA100</b> アレイスピーカー(ロングタイプ)	144
<b>WS-LA208</b> 屋内施設向けスピーカー (アレイスピーカー)	145
<b>WS-LA232</b> 屋内施設向けスピーカー (アレイスピーカー)	145
<b>WS-LA500A</b> ☑ ラインアレイスピーカー	142
<b>WS-LA500AWP</b> ☑ 防滴ラインアレイスピーカー	142
<b>WS-LA550A</b> ☑ ラインアレイスピーカー用サブウハー	143
<b>WS-LA550AWP</b> ☑ 防滴ラインアレイスピーカー用サブウハー	143
<b>WS-LB301</b> 全天候型スピーカー (2ウェイコンパクトタイプ)	141

マイクロホン  
ワイヤレス  
マイクシステム  
非常放送システム  
業務放送システム  
校内放送システム  
スピーカー  
RAMSA  
ワイヤレス  
マイクシステム  
RAMSA  
ミキサー  
マルチ  
プロセッサ  
RAMSA  
パワーアンプ  
RAMSA  
スピーカー  
参考

<b>WS-LB311</b> 全天候型スピーカー (2ウェイ・4連アレタイプ)	141
<b>WS-M10-K, -W</b> ㊦ 12 cm コーン形スピーカー	140
<b>WS-M10T-K, -W</b> ㊦ 12 cm コーン形スピーカー	140
<b>WS-NF015-K, -W</b> 10 cm 2ウェイスピーカー	134
<b>WS-NF055-K, -W</b> 16 cm 2ウェイスピーカー	134
<b>WS-NF075-K, -W</b> 20 cm 2ウェイスピーカー	134
<b>WS-Q146-K, -W</b> ㊦ 天井取付金具	140
<b>WS-Q147-K, -W</b> ㊦ 壁面取付金具	140
<b>WS-Q148-K, -W</b> 天井取付金具	140
<b>WS-Q149-K, -W</b> 壁面取付金具	146
<b>WS-TN10</b> 12 cm 天井埋込みスピーカー(6 W)	89
<b>WS-TN11</b> 12 cm 天井埋込みスピーカー (アッテネーター付)(6 W)	89
<b>WS-TN12</b> 12 cm 天井埋込みスピーカー (アッテネーターおよびディフューザー付) (6 W)	89
<b>WS-TN630</b> 16 cm 天井埋込みスピーカー	87
<b>WS-TN635</b> 16 cm 天井埋込みスピーカー <アッテネーター付>	87
<b>WS-TN640</b> 16 cm 天井埋込みスピーカー <ディフューザー付>	87
<b>WS-TN645</b> 16 cm 天井埋込みスピーカー <アッテネーターおよびディフューザー付>	87
<b>WS-TN650</b> 16 cm 天井埋込みスピーカー	87
<b>WS-TN655</b> 16 cm 天井埋込みスピーカー <アッテネーター付>	87
<b>WS-TN830</b> 8 cm 天井埋込みスピーカー<3 W>	90
<b>WS-TN835</b> 8 cm 天井埋込みスピーカー <3 W アッテネーター付>	90
<b>WS-TP10</b> 12 cm 天井埋込みスピーカー用パネル	89
<b>WS-TP11</b> 12 cm 天井埋込みスピーカー用パネル	89
<b>WS-TP12, -K</b> 12 cm 天井埋込みスピーカー用パネル	89
<b>WS-TP13</b> 12 cm 天井埋込みスピーカー用パネル	89
<b>WS-TP14</b> 12 cm 天井埋込みスピーカー用パネル	89
<b>WS-TP820-K, -W</b> スプリングキャッチ式 天井スピーカー用パネル	90
<b>WS-TP830</b> スプリングキャッチ式 天井スピーカー用パネル	90
<b>WS-TS130</b> 防滴露出形天井スピーカー (アッテネーターなし)(3 W/1 W)	92
<b>WS-TS135</b> 防滴露出形天井スピーカー (アッテネーター付)(3 W/1 W)	92
<b>WS-X66A</b> 800 MHz帯 ワイヤレスパワードスピーカー(10 W)	33
<b>WS-X77</b> ㊦ 800 MHz帯 ワイヤレスパワードスピーカー(60 W)	33

<b>WT</b> ページ	
<b>WT-7006</b> クリアホーン(6 W)	98
<b>WT-7015</b> クリアホーン(15 W)	98
<b>WT-7030</b> クリアホーン(30 W)	98
<b>WT-HS105</b> 5 Wトランペットスピーカー	97
<b>WT-HS110</b> 10 Wトランペットスピーカー	97
<b>WT-HS115</b> 15 Wトランペットスピーカー	97
<b>WT-HS130</b> 30 Wトランペットスピーカー	97
<b>WT-Q01</b> クリアホーン取付金具A(壁面取付用)	98
<b>WT-Q02</b> クリアホーン取付金具B(天井取付用)	98
<b>WT-Q02</b> クリアホーン取付金具B(天井取付用)	135
<b>WT-Q01</b> クリアホーン取付金具A(壁面取付用)	135
<b>WT-Q02</b> クリアホーン取付金具B(天井取付用)	135
<b>WU</b> ページ	
<b>WU-EB220</b> ニッケル水素蓄電池(2200 mAh)	51
<b>WU-EB400</b> ニッケル水素蓄電池(4000 mAh)	66
<b>WU-EB700</b> ニッケル水素蓄電池(7000 mAh)	51
<b>WU-ER500A</b> ラック形非常用放送設備向け ユニットセット	48
<b>WU-ER500</b> 入出力制御ユニット	48
<b>WU-ER551</b> 増設用出力制御ユニット(10回線)	49
<b>WU-ER552</b> 増設用出力制御ユニット(20回線)	73
<b>WU-EM552</b> 非常制御出力ユニット	52
<b>WU-EX590</b> 拡張制御ユニット	73
<b>WU-EZ552</b> スピーカー制御状態出力ボード	49
<b>WU-KR600</b> 入出力制御ユニット	70
<b>WU-L45A</b> ファンユニット	53
<b>WU-L61</b> 電源制御ユニット	125
<b>WU-L62</b> 電源制御ユニット	49
<b>WU-LP067</b> 電源制御ユニット	55
<b>WU-M30</b> モニターユニット	57
<b>WU-M60A</b> ミキサーユニット	72
<b>WU-MX544</b> 入力マトリクスユニット	53
<b>WU-P51 / P52 / P53</b> 電力増幅ユニット	73
<b>WU-PD122 / PD182</b> 電力増幅ユニット	50
<b>WU-PK306</b> 電力増幅ユニット(60 W)	72
<b>WU-PK312</b> 電力増幅ユニット(120 W)	64
<b>WU-PK327</b> 電力増幅ユニット(270 W)	64
<b>WU-PK342</b> 電力増幅ユニット(420 W)	64
<b>WU-R40B</b> 電源制御ボックス	58
<b>WU-R45</b> スピーカー制御ボックス	58

<b>WU-R46</b> スピーカー回線分割装置	58
<b>WU-R72 / R73</b> リレーユニット	54
<b>WU-RL85</b> ロングラック	72
<b>WU-RM205</b> 増設ユニット	56
<b>WU-RS80</b> スタンダードラック	72
<b>WU-SA205</b> インターフェースユニット	83
<b>WU-T60B</b> ラジオチューナーユニット	52
	53
	65
	73
<b>WU-Z05A</b> コールサインユニット	52
	73
<b>WX</b> ページ	
<b>WX-1700</b> [販売完了] 300 MHz帯スピーチ用 ワイヤレスマイクロホン	35
<b>WX-1800</b> [販売完了] 300 MHz帯タイピン形 ワイヤレスマイクロホン	35
<b>WX-4100B</b> 800 MHz帯ワイヤレスマイクロホン	27
	107
<b>WX-4300B</b> 800 MHz帯タイピン形 ワイヤレスマイクロホン	27
	107
<b>WX-4360B</b> 800 MHz帯ヘッドセット形 ワイヤレスマイクロホン	27
	107
<b>WX-4370B</b> 800 MHz帯インストラクター用 ワイヤレスマイクロホン	28
	107
<b>WX-4450</b> ワイヤレス充電器	28
<b>WX-4451</b> 充電機バック	28
<b>WX-4600</b> ㊦ 800 MHz帯卓上型 ワイヤレスマイクロホン	29
	107
<b>WX-4700</b> ㊦ 800 MHz帯ポータブル ワイヤレス送信機	29
	107
<b>WX-4910</b> 800 MHz帯ワイヤレス混合分配器	31
<b>WX-4950A</b> 800 MHz帯壁取付用ワイヤレスアンテナ	31
<b>WX-4965</b> 800 MHz帯可搬型ワイヤレスアンテナ	31
<b>WX-4970</b> 800 MHz帯天井取付用ワイヤレスアンテナ	31
<b>WX-B3030</b> 充電機バック	42
<b>WX-CC411A</b> センターモジュール(1レーン用)	41
<b>WX-CC412A</b> センターモジュール(2レーン用)	41
<b>WX-CH457</b> オールインワンヘッドセット	42
<b>WX-CM200</b> センターマイクロホン	38
<b>WX-CM210</b> 接話マイクロホン	37
<b>WX-CR200</b> アンテナステーション	38
<b>WX-CS460</b> スピーカーマイク	41
<b>WX-CT200</b> ポータブルランシーバー	37
<b>WX-CX200</b> センターユニット	38
<b>WX-CZ001</b> イヤホンキット	37

<b>WX-CZ200</b> 充電器	37
<b>WX-DA110</b> ㊦ デジタルワイヤレスアンテナ	103
<b>WX-DD110</b> ㊦ デジタルワイヤレス混合分配器	104
<b>WX-DR120</b> ㊦ デジタルワイヤレス受信機(据置型)	104
<b>WX-DR131</b> ㊦ 1.2 GHz帯(A型)・800 MHz帯(B型) デジタルワイヤレス受信機(ポータブル型)	105
<b>WX-DT140-K</b> ㊦ ワイヤレスマイクロホン (マイクカプセル交換型)	102
<b>WX-M210</b> ヘッドセット形マイクロホン (ワイヤレス送信機用)	19
	28
	35
	43
<b>WX-PS200</b> ポータブルワイヤレスアンプ	24
<b>WX-SA001</b> アンテナ給電ユニット(WX-SA250A用)	21
<b>WX-SA002</b> 同軸変換ユニット	22
<b>WX-SA250A</b> ワイヤレスアンテナ	21
<b>WX-SB100</b> 充電機バック	25
	36
	42
<b>WX-SE200A</b> 増設ワイヤレス受信機(4ch)	20
<b>WX-SE200DAN</b> 増設ワイヤレス受信機(4ch)	20
<b>WX-SM405</b> ヘッドセットマイクロホン(WX-ST400用)	19
<b>WX-SP104R1</b> ベースステーション	23
<b>WX-SR152</b> アンテナステーション	23
<b>WX-SR202A</b> ワイヤレス受信機(2ch)	20
<b>WX-SR202DAN</b> ワイヤレス受信機(2ch)	20
<b>WX-SR204A</b> ワイヤレス受信機(4ch)	20
<b>WX-SR204DAN</b> ワイヤレス受信機(4ch)	20
<b>WX-ST200</b> ワイヤレスマイクロホン(ハンドヘルド型)	18
<b>WX-ST210</b> ワイヤレスマイクロホン(防滴型)	18
<b>WX-ST250</b> ワイヤレスマイクロホン(ダイナミック型)	19
<b>WX-ST400</b> ワイヤレスマイクロホン(タイピン型)	19
<b>WX-ST510</b> ポータブルワイヤレス送信機	21
<b>WX-ST600</b> 卓上型ワイヤレス送信機	17
<b>WX-ST700</b> ワイヤレスマイクロホン(パウンドリ型)	17
<b>WX-SZ100</b> ㊦ 充電器	25
<b>WX-SZ200</b> 充電器	18
<b>WX-SZ600</b> 充電器	17
<b>WX-UD500</b> ワイヤレスチューナーユニット	30
<b>WX-UR502</b> 800 MHz帯ワイヤレス受信機	30
<b>WX-UR504</b> 800 MHz帯ワイヤレス受信機	30
<b>WX-VD141-K</b> ㊦ マイクカプセル(別売)	102
<b>WX-Z3040A</b> 充電器	42

# INDEX …… 掲載商品一覧

Ⓔ 在庫限定品

生産中止品のため、在庫に限りがあります。在庫切れの場合は、恐れ入りますが御了承ください。

Ⓔ 受注生産

ご注文いただいた日から生産する商品です。納品日数はお取引ご販売店にお確かめください。

## WZ ページ

**WZ-AE32** Ⓔ 124

31ポイント1chグラフィックコライザー

**WZ-CB160** 7

コネクター用ボックス(床埋め込み型)

**WZ-DM304** 123

デジタルマルチプロセッサ

**WZ-DP310** 74

チャイムユニット

**WZ-DP320** 75

ミュージックレコーダー

**WZ-MC100B** 57

ACアダプター

(WR-MC100B用)

**WZ-PT330** 74

プログラムチャイムユニット

**WZ-PT340** 75

プログラムミュージックレコーダー

**WZ-VC11** 89

ボリュームコンローラー用

中継端子(WS-TNシリーズ専用)

**WZ-VC101** 95

ボリュームコンローラー

(プレートなしタイプ)(1W)

**WZ-VC106** 95

ボリュームコンローラー

(プレートなしタイプ)(0.5W~6W)

**WZ-VC130** 95

ボリュームコンローラー

(プレートなしタイプ)(0.5W~30W)

**WZ-VC160** 95

ボリュームコンローラー

(プレートなしタイプ)(0.5W~60W)

**WZ-VC101/F** 95

ボリュームコンローラー

(新金属プレート付タイプ)(1W)

**WZ-VC106/F** 95

ボリュームコンローラー

(新金属プレート付タイプ)(0.5W~6W)

**WZ-VC130/F** 95

ボリュームコンローラー

(新金属プレート付タイプ)(0.5W~30W)

**WZ-VC160/F** 95

ボリュームコンローラー

(新金属プレート付タイプ)(0.5W~60W)

## その他 ページ

**A5WA2811A3** 122

ブラנקパネル1U用(サービス部品扱い)

**A5WA2812A3** 122

ブラנקパネル2U用(サービス部品扱い)

**A5WA2814A3** 122

ブラנקパネル3U用(サービス部品扱い)

**NCB-165A** 66

ニッケルカドミウム蓄電池

**NCB-350** 51

ニッケルカドミウム蓄電池

**NCB-600** 66

ニッケルカドミウム蓄電池

**Z-A020-98** Ⓔ 67

増設階情報メモリーカード

**Z-A020-99** Ⓔ 67

増設階情報メモリーカード

**Z-A021-99** Ⓔ 67

増設階情報メモリーカード

## アプリケーション ページ

**RAMSA Mixer2** 152

iPad用アプリケーション

WR-DX400[限]-WR-DX100[限]用

**WR-DX400/DX100** 152

リモートコントロールソフト

PC用/iPad用ソフトウェア

WR-DX400[限]-WR-DX100[限]用

**WR-DX350** 152

リモートコントロールソフト

PC用/iPad用

リモートコントロールソフト(無償)

**WR-DX200/DAN** 152

リモートコントロールソフト

PC用/iPad用

リモートコントロールソフト(無償)

**WR-SB350** 152

リモートコントロールソフト

PC用リモートコントロールソフト(無償)

**WP-DM900シリーズ** 152

リモートコントロールソフト

## パナソニックグループ会社製品 ページ

**BN-SDMAAP3** [販売完了] 153

PCカードアダプター

[パナソニック株式会社製]

**DH2671** 152

抜け止めコンセントプラグ

[パナソニック株式会社 エレクトリックワークス社製]

**TD73 / TDW73** 152

メロディワイヤー

[パナソニック株式会社 エレクトリックワークス社製]

**WTC5841W / WTC5842W** 152

WTC5843W / WTC5844W

コスモシリーズワイド21

埋込ボリュームコンローラー

[パナソニック株式会社 エレクトリックワークス社製]

**適合コンセントプレート** 95

[フルカラーモダンシリーズ](3個用)

[パナソニック株式会社 エレクトリックワークス社製]

**DS4911K** 22

1コ用スイッチボックス(カバー付)

[パナソニック株式会社 エレクトリックワークス社製]

**はさみ金具** 95

[パナソニック株式会社 エレクトリックワークス社製]

**GA-ML4THPoE+(PN260494)** 153

スイッチングハブ

[パナソニックEWネットワークス株式会社製]

## 他社製品 ページ

**ADR-SD5** 153

PCカードアダプター

[サンワサプライ製]

**TS32GSDHC10I** 153

SDメモリーカード(32GB)

[Transend製]

**TS16GSDC410M** 153

SDメモリーカード(16GB)

[Transend製]

**TS8GSDC410M** 153

SDメモリーカード(8GB)

[Transend製]

**TS2GSDC410M** 153

SDメモリーカード(2GB)

[Transend製]

**NSDB-32GK (R00SJS)** 153

SDメモリーカード(32GB)

[ハギワラソリューションズ製]

**NSDB-8GK (R00SJS)** 153

SDメモリーカード(8GB)

[ハギワラソリューションズ製]

**NSDB-2GK (R00SJS)** 153

SDメモリーカード(2GB)

[ハギワラソリューションズ製]

**WV-SDA032G** 153

SDメモリーカード(32GB)

[i-PRO株式会社製]

**Luminex社製** 153

株式会社ワイビー・エス製

**ARMOR**(株式会社アルモア)製 156

**Catch Me** 株式会社製 157

**リトライト**製 157

**ENCORE LIGHT**製 157

株式会社アルテックス製 157

**Gravity**製 157

**星野楽器株式会社**製 158

**K&M**製 158

**シチズンTIC株式会社**製 158

マイク  
ワイヤレス  
システム

非常放送システム

業務放送システム

校内放送システム

スピーカー

RAMSA  
ワイヤレス  
マイクシステム

RAMSA  
マルチ  
プロセッサ

RAMSA  
パワー  
アンプ

RAMSA  
スピーカー

ご参考

マイクロホン  
ワイヤレス  
マイクシステム

非常放送システム

業務放送システム

校内放送システム

スピーカー

**RAMSA**

ワイヤレス  
マイクシステム

**RAMSA**

ミキサー  
マルチ  
プロセッサ

**RAMSA**

パワーアンプ

**RAMSA**

スピーカー

ご参考

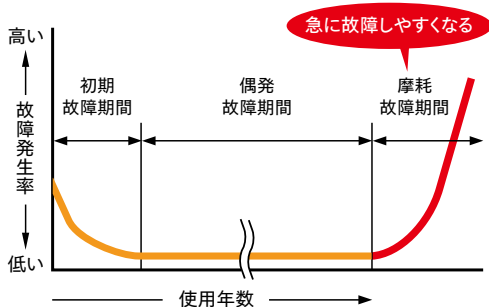


# 放送・音響設備は徐々に老朽化していきます。

## ■経年変化で運用に支障がでます。

長期間のご使用の場合、機器が老朽化しさまざまな箇所で劣化が進行します。徐々に製造時の性能を発揮できなくなり、日常の運用、更にいざという時の運用に大きな支障をきたします。

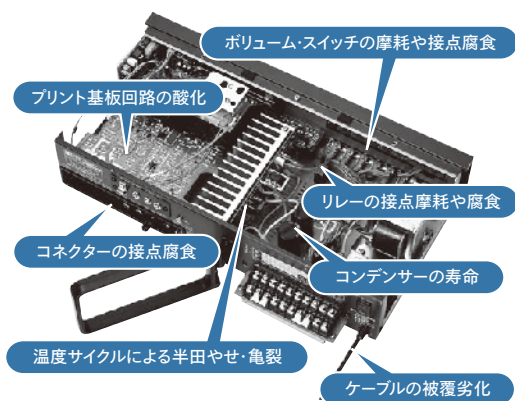
■故障率曲線(バスタブカーブ)



## ■部品にも寿命があります。

各設備機器の中に使用されている電気部品や機構部品は、一般の電気機器と同様に設置後の時間経過とともに劣化・磨耗が進行し、いつ寿命が尽きるがわかりません。

■例えばニューハイパワーアンプでは……



## ■補修部品の供給ができなくなります。

本体の生産終了後、パナソニックではお客様のために最長で7年間、補修部品を保有していますが、この期間を過ぎると供給が困難となり、修理ができない可能性があります。

これらの設備機器をお使いではありませんか？  
安心・安全のために、  
いますぐご確認をお願いします。

### 非常用放送設備

166～167ページへお進みください。

これらの商品は、ご使用から35年以上経過しています。平成6年の消防法改正にも未対応です。



### 非常用放送設備用蓄電池

168～169ページへお進みください。

鉛蓄電池やニッケルカドミウム電池の一部には代替品がないものもあります。



### 音響設備

170～171ページへお進みください。

これらの商品は、長期使用されています。経年劣化で正常に動作しないことや補修部品の供給ができなくなっています。



# より安心・安全な最新設備への更新をご検討ください。

## 非常放送設備

音声警報機能付非常用放送設備では、安全性が一段と進化しました。

よりの確な避難誘導のため、平成6年1月に消防法施行規則および非常警報設備基準の一部改正がおこなわれ、サイレン式から「音声警報機能付」非常用放送設備の基準が設けられました。

### 音声警報機能

- サイレン式ではわからなかった火災の発生場所を自動放送で知らせます。
- いきなり脅迫的なサイレンが鳴るのではなく、パニックに配慮して段階的に音声で知らせます。
- 管理者が対応に追われている場合でも正確な情報を自動的に放送できます。

パナソニックの非常用放送設備は、消防法改正の緊急地震放送に対応しています。

緊急地震速報に対応した消防法改正に適合しています。緊急地震速報受信端末を接続することにより、緊急地震放送が優先して行えます。

### 緊急事態を的確に伝達する安心の機能

- 火災発生以外の緊急事態に、スイッチ操作ひとつで緊急メッセージやマイク放送ができます。
- 緊急放送時に、ローカル放送を停止させることができます。

多言語対応(増設階情報メモリーカード)について **67**ページをご覧ください

緊急放送機能を搭載  
操作性が格段に向上  
多彩なメッセージを内蔵



写真はWK-EK320です。

WK-EK300 / WK-EK300NTシリーズ



46ページ

WL-8000Aシリーズ

## 音響設備

### 屋外スピーカー

様々なシーンでクリアな屋外拡声に対応  
**屋外対応スピーカー**

新開発の高音質スピーカーユニットを採用。角度調整しやすい付属金具により、競技場、運動公園、講堂の放送など、様々なシーンで活用できるスピーカーです。IPX4の優れた防水性能、入力切替(3段階など)に対応しています。



96ページ

WS-BW120



141ページ

WS-LB311

### 屋外スピーカー

屋外での近隣騒音に配慮して選べる  
**クリアホーン**

WT-7006(6 W)  
WT-7015(15 W)  
WT-7030(30 W)



98ページ

写真はWT-7015です。

### アンプ

拡声スペースに応じて選べる  
**卓上型デジタルアンプ**

WA-HA031(30 W)  
WA-HA061(60 W)  
WA-HA121(120 W)



77ページ

写真はWA-HA121です。

## 非常用放送設備は、人命を預かる重要な設備です。目に見えない老朽化、経年劣化にご注意ください。

### ■安全への責務

非常用放送設備は、万一の火災発生時に建物内の人々に放送で知らせ、避難誘導を行うための安全を担う重要な設備です。そのため非常用放送設備が機能を果たさない場合、火災時の損害が拡大するだけでなく社会的責任も問われることになります。

### ■維持管理の義務

消防法第17条および第2条によれば「防火対象物で政令に定めるものの関係者（防火対象物または消防対象物の所有者、管理者又は占有者）は施設を設置し、及び維持しなければならない」とされており、非常用放送設備もこれに準じる必要があります。そのため非常用放送設備は、設置するだけでなく機能・性能の維持管理が必要不可欠となります。

### 非常用放送設備の長期使用に関する安全性の問題

#### ① 経年劣化による安全性の低下

非常用放送設備に使用している電気部品や機構部品は、一般の電気機器と同様に設置後の時間経過とともに劣化・摩耗が進行し、いつ寿命が尽きるかわかりません。安全管理上、大きな問題が生じることも…。

#### ② 補修部品の保有期間終了で安全性確保が困難

本体の生産完了後、パナソニックではお客様のために最長で7年間、補修部品を保有していますが、この期間を過ぎると補修部品の供給が困難となり、修理ができない可能性が高くなります。万一故障しても修理ができないというきわめて危険な事態を招きかねません。

### ■今お使いの機種の使用開始年をご存じですか？

非常用放送設備は年々高度化・複雑化し、日常の保守点検をもってしても、他の機器と同様、機能・性能の信頼性を維持するには経年的な限界を避けることはできません。そのため機器設置後、一定期間を経過した場合は機器の更新が望ましいことになります。そのため平成20年3月、一般社団法人 電子情報技術産業協会から、「既設の非常用放送設備の更新について」として推奨更新期間が10～12年と明確に打ち出されました。

### ■一部補修部品が供給できなくなります。

本体の修理可能期限が過ぎている場合は、修理ができない可能性があります。補修部品は本体の生産完了後、最大7年間保有します。7年経過後、在庫がなくなり次第、部品の供給はできなくなります。

### 非常用放送設備の推奨更新期間は10～12年です

推奨更新期間を越える長期間ご使用の設備は、安全のため、補修部品があっても修理をおことわりすることがございます。

### 安全のため、いますぐご確認ください。

※ 型番(品番)と製造年の確認は、写真の○囲みの所をご覧ください。

WL-5090 / 5590  
シリーズ



WL-6000 / 6500  
シリーズ



WK-600  
シリーズ



WK-700  
シリーズ





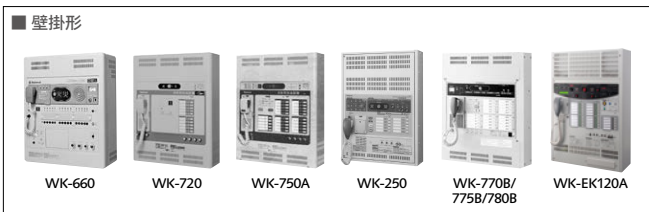


## 今ご使用の機種・品番・製造年をご確認ください。

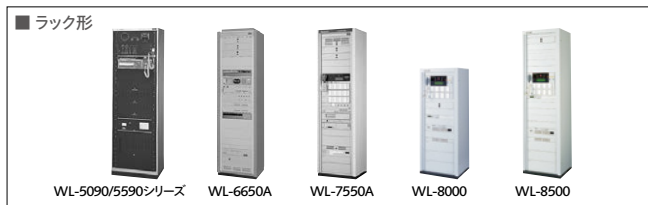
下記の機種は、性能修理保証期限が過ぎているため、修理ができない可能性があります  
(補修性能部品は、製造打ち切り後、最長7年間保有しています)。



シリーズ名	品番	販売開始時期	生産完了時期	性能修理保証期限
WA-510シリーズ	WK-550	1970年9月	1971年7月	1978年7月
WA-660 / 700シリーズ	WK-600	1971年9月	1973年3月	1980年3月
	WK-601	1973年2月	1973年9月	1980年9月
WA-660シリーズ	WK-601R	1973年9月	1980年4月	1987年4月
	WK-680	1973年9月	1979年9月	1986年9月
WA-700シリーズ	WK-601R	1974年12月	1980年4月	1987年4月
	WK-680	1974年12月	1979年9月	1986年9月



シリーズ名	品番	販売開始時期	生産完了時期	性能修理保証期限
WK-600シリーズ	WK-620	1977年2月	1983年4月	1990年4月
WK-600Rシリーズ	WK-630	1977年2月	1983年4月	1990年4月
	WK-640			
	WK-660			
WK-705シリーズ	WK-705	1983年12月	2002年3月	2009年3月
WK-710シリーズ	WK-710	1983年12月	1990年7月	1997年7月
WK-710Aシリーズ	WK-710A	1984年11月	1988年3月	1995年3月
WK-700シリーズ	WK-720	1983年1月	1984年11月	1991年11月
WK-700Rシリーズ	WK-730	1983年1月	1984年8月	1991年8月
	WK-740	1983年1月	1985年6月	1992年6月
	WK-750	1983年1月	1985年5月	1992年5月
WK-700Aシリーズ	WK-715	1988年1月	1996年10月	2003年10月
	WK-720A	1984年11月	1994年12月	2001年12月
WK-700ARシリーズ	WK-730A	1984年11月	1996年10月	2004年10月
	WK-740A			
	WK-750A			
WK-770シリーズ	WK-770	1994年3月	1995年11月	2002年11月
	WK-775	1994年3月	1995年5月	2002年5月
	WK-780	1994年3月	1995年9月	2002年9月
	WK-250	1998年12月	2005年1月	2012年1月
WK-770Aシリーズ	WK-770A	1995年9月	1997年5月	2004年5月
	WK-775A			
	WK-780A			
WK-770Bシリーズ	WK-770B	1997年3月	2005年1月	2012年1月
	WK-775B			
	WK-780B			
WK-EK100シリーズ	WK-EK110	2004年12月	2014年9月	2021年9月
	WK-EK115			
	WK-EK120			
WK-EK100Aシリーズ	WK-EK110A	2014年10月	2020年11月	2027年11月
	WK-EK115A			
	WK-EK120A			



シリーズ名	品番	販売開始時期	生産完了時期	性能修理保証期限
WL-5090 / 5590シリーズ	WL-5090	1970年8月	1973年3月	1980年3月
	WL-5091			
	WL-5590			
	WL-5591			
WL-5095 / 5595シリーズ	WL-5095	1973年3月	1974年6月	1981年6月
	WL-5096	1973年3月	1973年9月	1980年9月
	WL-5595	1973年3月	1974年6月	1981年6月
	WL-5596			
WL-5095R / 5595Rシリーズ	WL-5095R	1973年10月	1977年6月	1984年6月
	WL-5096R			
	WL-5595R			
	WL-5596R			
WL-5080 / 5580シリーズ	WL-5085	1975年1月	1978年4月	1985年4月
	WL-5086			
	WL-5585			
	WL-5586			
WL-6000シリーズ	WL-6050	1977年1月	1983年12月	1990年12月
	WL-6055	1977年1月	1984年12月	1991年12月
	WL-6150	1977年1月	1984年10月	1991年10月
	WL-6155	1977年1月	1984年12月	1991年12月
WL-6500シリーズ	WL-6550	1977年1月	1983年12月	1990年12月
	WL-6555	1977年1月	1984年12月	1991年12月
	WL-6650	1977年1月	1984年10月	1991年10月
	WL-6655	1977年1月	1984年12月	1991年12月
WL-6000Aシリーズ	WL-6050A	1984年11月	1992年3月	1999年3月
	WL-6055A			
	WL-6150A			
WL-6500Aシリーズ	WL-6155A	1984年11月	1992年3月	1999年3月
	WL-6550A	1984年11月	1992年3月	1999年3月
	WL-6555A			
WL-6650Aシリーズ	WL-6650A	1984年11月	1991年3月	1998年3月
	WL-6655A	1984年11月	1992年3月	1999年3月
WL-7000シリーズ	WL-7000	1990年1月	1997年1月	2004年1月
WL-7500シリーズ	WL-7500	1990年1月	1996年11月	2003年11月
WL-7050シリーズ	WL-7050	1994年3月	1997年9月	2004年9月
WL-7550シリーズ	WL-7550	1994年3月	1997年10月	2004年10月
WL-7050Aシリーズ	WL-7050A	1997年9月	2007年3月	2014年3月
WL-7550Aシリーズ	WL-7550A	1997年9月	2007年3月	2014年3月
WL-8000シリーズ	WL-8000	2007年3月	2014年7月	2021年7月
WL-8500シリーズ	WL-8500	2007年3月	2014年7月	2021年7月

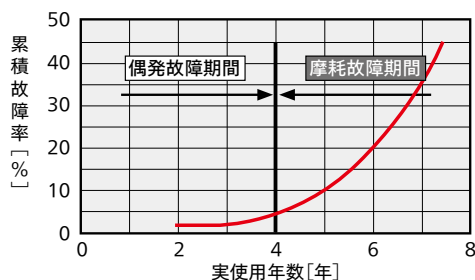
長期使用の場合は、設備の更新をご検討ください。

# ご存知ですか？蓄電池には寿命があります。蓄電池は設備を「連続10分以上」作動させる

## ■「まだ使える」と思っても、寿命は外から見えません…

蓄電池は化学物質や多数の部品の集合体で、使用中に経年変化で徐々に劣化が進み、故障率が上がっていきます。非常用放送設備における蓄電池の累積故障率は4～5年目から急激に上昇することがわかっています。使用期間が長くなると突然故障が生じ、万一の火災発生時に非常用放送設備が機能しないことも懸念されます。

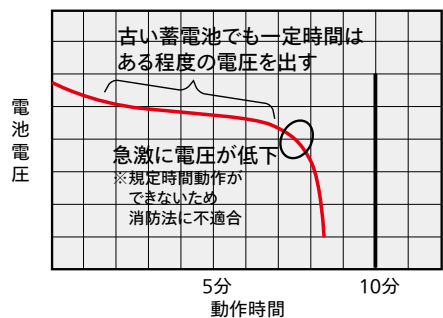
■寿命特性の例



## ■蓄電池の定期交換をお願いします。

定期点検で蓄電池の電圧が一定レベルを示しても、4年を越える蓄電池は“10分間作動”を維持できるとは限りません。規定時間動作できない場合は消防法に不適合となります。蓄電池(ニッケルカドミウム蓄電池、ニッケル水素蓄電池ともに)は消耗品です。

■放電電圧特性の例



## 蓄電池の推奨更新期間は4年です

お使いの蓄電池の使用年月はご存知ですか。4年以上を経過した蓄電池は“10分間作動”できない可能性があります。

4年を越えての長期使用は、蓄電池の液漏れ、発熱、破裂および機器故障の原因となります。

型番(品番)と製造年をご確認ください。

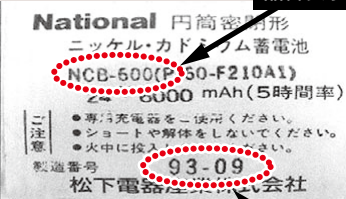
ニッケルカドミウム蓄電池  
NCB-600



( NCB-600, NCB-350,  
NCB-230, NCB-165,  
NCB-165A, NCB-120 )

主銘板には品番と製造年月が表示されています。

2000年までの場合



製造年月の確認:  
93-09 ⇒ 1993年9月製造

2001年以降



月表示: A=1月、B=2月、C=3月…L=12月  
西暦表示: A=2001年、B=2002年…M=2013年

※ニッケル水素蓄電池(WU-EBシリーズ)は発売直後なので、確認内容省略しています。



# 容量が必要です。(消防法施行規則第24条より)



今ご使用の機種・品番・製造年をご確認ください。

種類	基本品	代替品	販売状況	本体関連品番	
				非常電源ユニット	本体
ニッケル カドミウム 蓄電池	NCB-165 24 V / 1.65 Ah	NCB-165A 24 V / 2 Ah または、 WU-EB220* 24 V / 2.2 Ah	生産完了 代替品に 交換可能		WK-770 / WK-775 / WK-780 WK-770A / WK-775A / WK-780A WK-770B / WK-775B / WK-780B
	NCB-165A 24 V / 2 Ah 	WU-EB220* 24 V / 2.2 Ah 	販売継続 (2023年9月 生産完了)		WK-EK110 / WK-EK115 / WK-EK120 WK-EK110A / WK-EK115A / WK-EK120A
	NCB-230 24 V / 2.3 Ah 	NCB-165A 24 V / 2 Ah または、 WU-EB220* 24 V / 2.2 Ah	生産完了 代替品に 交換可能		WK-250
	NCB-350 24 V / 3.5 Ah 	WU-EB400* 24 V / 4 Ah 	販売継続 (2023年9月 生産完了)	WP-570 / WP-570A / WP-570B	WK-770 / WK-775 / WK-780 WK-770A / WK-775A / WK-780A WK-770B / WK-775B / WK-780B WK-EK110 / WK-EK115 / WK-EK120 WK-EK110A / WK-EK115A / WK-EK120A WL-7050 / WL-7550 / WL-7050A / WL-7550A WL-8000 / WL-8500 / WL-8000A / WL-8500A
	NCB-600 24 V / 6 Ah 	WU-EB700* 24 V / 7 Ah 	販売継続 (2024年3月 生産完了)		

※ WL-8000Aシリーズを除いて非常用放送設備本体はすでに生産が完了しているため、認定型式にニッケル水素蓄電池は含まれておりません。  
参考資料を当社Webサイトに掲載しております。所轄消防署より問い合わせがあった場合など、必要に応じて資料をご提示ください。  
URL: [https://connect.panasonic.com/jp-ja/products-services\\_sound\\_hijyo](https://connect.panasonic.com/jp-ja/products-services_sound_hijyo)

## 蓄電池代替品がなく交換ができない場合は、 本体の更新をご検討ください。

鉛タイプの蓄電池や、一部のニッケルカドミウム蓄電池をお使いの方は、蓄電池の供給ができないため、更新期間が過ぎても交換できなくなります。その場合は本体の更新が必要となります。至急ご検討ください。



●製造時期を指定してのご発注はできません。

蓄電池も法規認定品です。必ず指定の蓄電池をご使用ください。

# 音響設備の故障や不具合は大きな混乱を招きます。 安心・安全のため、必ずご確認ください。

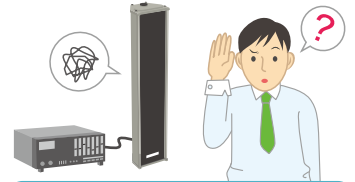
## ■ こんな不具合ありませんか？

多くの人々へ一度に情報を提供することのできる音響設備は、式典などの行事や会議に必須の設備です。だからこそ、突然の不具合や故障は、混乱が生じるだけでなく、安全上の問題が起こることも懸念されます。



**01** 聴きとりにくい。  
実は一部のユニットが既に故障していた。

[酷使・故障継続使用が原因]  
過剰入出力・他機器への負担で進行



**05** 音が時々途切れる。  
本番が心配。

[熱の蓄積・線材の劣化が原因]  
部品の劣化・絶縁劣化で不安定に



**02** 取付金具が破損、  
変形・腐食。  
落下の危険性も…。

[環境・施工不備が原因]  
湿気・雨・風・雪・塩害で



**03** 接触不良で、  
突然雑音が発生。

[磨耗・埃が原因]  
埃でショート・接点の接触不完全



**04** スピーカー本体や  
前面ネットに  
外れや浮きがでている。

[振動・衝撃が原因]  
躯体(建物)の老朽化・ねじの緩み

## ■ ご存知ですか。電線・ケーブルには、耐用年数があります。

現在、パナソニック コネクト株式会社(2022年4月1日 パナソニック株式会社より社名変更)製の拡声機器をお使いのお客様で、15年~20年の間、既設の電線・ケーブルを継続使用いただいている場合は、電線・ケーブルの交換をお勧めします。

電線・ケーブルには、耐用年数があります。機器を新設・リニューアルする際は、既設ケーブルの劣化状態を確認し、継続使用の可否をご検討ください。

既設の使用年数と、今後の使用年数を合算し、下記の使用年数(目安)を超えることが明らかな場合は、電線・ケーブルの交換をしてください。

電線・ケーブルの設計上の耐用年数は、その絶縁体に対する熱的・電氣的ストレスの面から20年~30年を基準として考えておりますが、使用状態における耐用年数は、その敷設環境や使用状況により大きく変化します。

<ケーブル耐用年数の目安>

屋内/屋外、電線管、ダクト敷設 ⇒ 15~20年

### 【劣化要因】

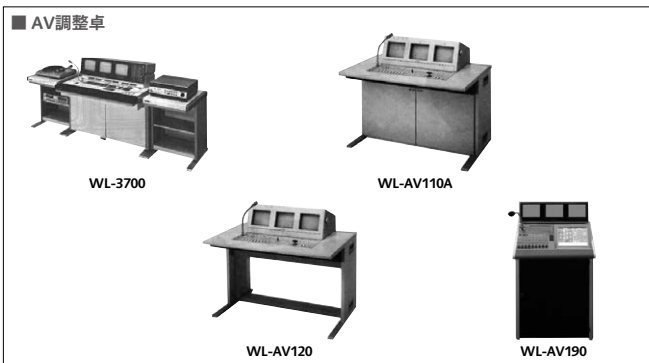
- 1) 電氣的要因(過電圧、過電流 等)
- 2) 電線ケーブルの内部への浸水
- 3) 機械的要因(衝撃、圧縮、屈曲、捻回、引張、振動 等)
- 4) 熱的要因(低温、高温による物性の低下) など

耐用年数を超えた  
電線・ケーブルを使い続けると……  
正常な動作ができず、  
十分な性能を発揮できない恐れがあります。



## 今ご使用の機種・品番・製造年をご確認ください。

下記の機種は、性能修理保証期限が過ぎているため、修理ができない可能性があります  
(補修性能部品は、製造打ち切り後、最長7年間保有しています)。



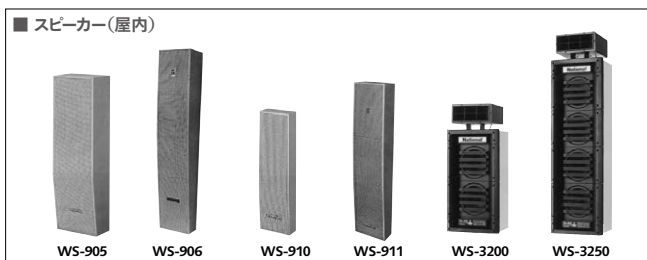
品名	品番	生産完了時期	性能修理保証期限
AV調整卓	WL-3700	1985年7月	1992年7月
	WL-3800		
	WL-3700A	1987年10月	1994年10月
	WL-3800A		
	WL-3700C	1993年3月	2000年3月
	WL-3800C		
	WL-AV110	1992年7月	1999年7月
	WL-AV110A	2000年3月	2007年3月
	WL-AV120		
	WL-AV200	2000年7月	2007年7月
WL-AV200A	2006年3月	2013年3月	
WL-AV190	2006年5月	2013年5月	
WL-AV190A	2012年3月	2019年3月	



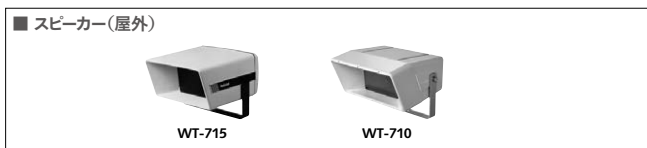
品名	品番	生産完了時期	性能修理保証期限
ワイドフレックスアンプ	WA-20	1986年12月	1993年12月
	WA-22	1990年9月	1997年9月
	WA-28	2002年3月	2009年3月
パナアンプ	WA-150B	1993年5月	2000年5月
	WA-155B	1993年7月	2000年7月
	WA-160B	1993年5月	2000年5月
	WA-165B	1993年7月	2000年7月
ニューハイパワーアンプ	WA-830A	1997年1月	2004年1月
	WA-835A	1994年8月	2001年8月
	WA-840A	1997年1月	2004年1月
	WA-845A	1994年11月	2001年11月
	WA-850A	1994年10月	2001年10月
	WA-855A	1994年10月	2001年10月



品名	品番	生産完了時期	性能修理保証期限
音声調整卓	WL-616	2003年1月	2010年1月
	WL-616/20	2002年12月	2009年12月
	WL-616/30		
	WL-SA111	2019年6月	2026年6月
	WL-SA112		
	WL-SA113		
	WL-SA122		
WL-SA133			



品名	品番	生産完了時期	性能修理保証期限
ソノラインスピーカー	WS-905	1988年9月	1995年9月
	WS-906	1980年9月	1987年9月
	WS-910	1988年9月	1995年9月
	WS-911	1980年9月	1987年9月
ソノワイドスピーカー	WS-3200	1999年3月	2006年3月
	WS-3250	1999年3月	2006年3月



品名	品番	生産完了時期	性能修理保証期限
クリアホーン	WT-707	1991年3月	1998年3月
	WT-715	1991年3月	1998年3月
	WT-710	2000年5月	2007年5月
	WT-720	2000年5月	2007年5月
	WT-730	2000年8月	2007年8月

上記生産完了品は一例です。最新情報については当社ホームページの  
[https://connect.panasonic.com/jp-ja/products-services\\_sound\\_s-support](https://connect.panasonic.com/jp-ja/products-services_sound_s-support) をご覧ください。



長期使用の場合は、設備の更新をご検討ください。

# どこかで使用していませんか？



電波法関連法令 無線設備規則の改正により  
旧規格の特定小電力無線機器が使えなくなります

2021年8月3日、使用期限を「**当分の間**」延長とする省令が公布されました(令和3年総務省令第75号)



特定小電力無線機器は電波を利用することから電波法で定められた技術基準を満たす必要があります。特定小電力無線機器は電波法令の技術基準に適合していることを証明する「技術基準適合証明・工事設計認証」によって技術基準を満たし、免許をお持ちでない方でもお使い頂けるようになっていきます。2005年に電波法関連法令である無線設備規制において、無線設備のスプリアス発射（必要周波数帯の外側に発射される不要な電波）の強度の許容値が改正されました。

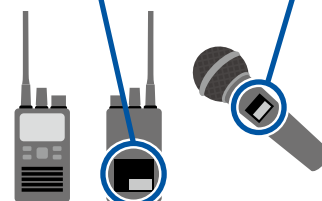
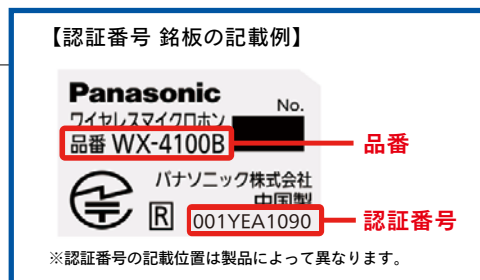
特定小電力無線機器についても2005年の改正以降は、順次、改正後の技術基準で「技術基準適合証明・工事設計認証」を受けておりますが、改正前の旧技術基準で製造された機器は、「**猶予期限として2022年11月30日までしかご使用いただけません**」とされておりましたが**2021年8月の省令改正により、「当分の間」に延長されました。**

本改正は、社会経済情勢等に鑑み、新スプリアス規格への移行期限を延長するものであり、新スプリアス規格への移行は継続します。

引き続き、旧スプリアス規格の特定小電力無線機器の買い替えをご検討ください。

## 特定小電力無線機器の認証番号の確認方法

お使いの特定小電力無線機器が旧規格に該当するか  
品番・認証番号および対象範囲をご確認ください。  
認証番号は各製品の規格ネームラベル中に記載があります。  
旧スプリアス規格 特定小電力無線機器 該当品番一覧は、当社ホームページの  
[https://connect.panasonic.com/jp-ja/products-services\\_sound\\_info\\_spurious](https://connect.panasonic.com/jp-ja/products-services_sound_info_spurious)  
から「旧スプリアス規格製品に関するお知らせ」をご覧ください。

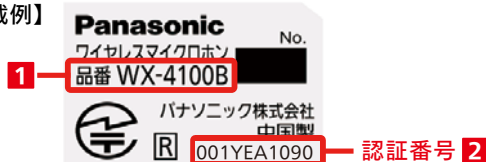


詳細は、総務省の電波利用ホームページをご覧ください  
<https://www.tele.soumu.go.jp/j/sys/others/spurious/index.htm>



# 旧スプリアス規格 特定小電力無線機器 該当品番一覧

【認証番号 銘板の記載例】



シリーズ	1 品番	2 認証番号	
300MHz帯 ワイヤレスマイクシステム	WX-1500	全て	
	WX-1510	全て	
	WX-1600	全て	
	WX-1700	YDB0052070 ~ 0061355	
		01YDB1005	
		YDB0006	
		01YDA1004	
	WX-1800	YDB0052936 ~ 0061855	
		01YDB1006	
		YDB0005	
01YDA1005			
WX-330	全て		
WX-3100	全て		
WX-3200	全て		
WX-3300	全て		
WX-3400	全て		
WX-3500	全て		
WX-4100	全て		
WX-4100A	全て		
800MHz帯 ワイヤレスマイクシステム 3000シリーズ	WX-4100B	YEA0013	
		YEA0022	
		01YEA1026	
		01YEA1047	
		001YEA1075	
		001YEA1090	
		001YEA1096	
	WX-4101	全て	
	WX-4200	全て	
	WX-4212	全て	
	WX-4212A	全て	
	WX-4212B	全て	
	WX-4212C	001YEA1112	
	WX-4215	全て	
	WX-4258	全て	
	WX-4300	全て	
	WX-4360		
	WX-4370		
	送信機銘板の品番記載は WX-4300 または WX-4300 U	全て	
	WX-4300A WX-4360A WX-4370A	全て	
	送信機銘板の品番記載は WX-4300A		
	800MHz帯 ワイヤレスマイクシステム 4000シリーズ	WX-4300B WX-4360B WX-4370B	YEA0015
			YEA0024
			01YEA1028/(注)01YEA1031
		送信機銘板の品番記載は	01YEA1050
			001YEA1077
			001YEA1094
001YEA1099			
WX-4400		全て	
WX-4400A		全て	
WX-4400B		全て	
WX-4400C	001YEA1113		
WX-4600	YEA0512794 ~ 0512806		
	YEA0008		
	YEA0026		
	01YEA1030		
	01YEA1043		
	001YEA1073		
	001YEA1092		
	001YEA1098		

シリーズ	1 品番	2 認証番号
	WX-4601	全て
	WX-4620	全て
800MHz帯 ワイヤレスマイクシステム 4000シリーズ	WX-4700	YEA0520224~0520233
		YEA0020
		01YEA1025
		01YEA1046
		001YEA1074
		001YEA1093
	001YEA1102	
WX-4800	01YEA3000260~3000272	
	01YEA1009	
	01YEA1035	
	01YEA1051/(注)01YGA1051	
	001YEA1056	
001YEA1089		
001YEA1103		
400MHz帯ワイヤレスインターカム システム C800シリーズ	WX-C821	全て
400MHz帯 ワイヤレスインターカム システム CT10シリーズ	WX-CT10	全て
	WX-CT10A	001YGA1024
		001YGA1049
		001YGA1055
	WX-CT11	全て
	WX-CT11A	001YGA1025
		001YGA1050
001YGA1056		
001YGA1026		
001YGA1051		
001YGA1057		
800MHz帯 プレストーク形 ワイヤレスマイクホン	WX-T8400	YEB0001 01YEA1040 01YEB1004 001YEB1025
300MHz帯 ワイヤレス送信機	WX-T3400	YDB0054391~0066937 01YDB3000241~3001797 001YDB3001960~3003710 001YDB1023 001YDB1024
プロオーディオシステムRAMSA 800MHz帯 ワイヤレスマイクシステム RBシリーズ	WX-RB100-K	全て
	WX-RB100-S	全て
	WX-RB110-K	全て
	WX-RB110-S	全て
	WX-RB158-K	全て
	WX-RB158-S	全て
	WX-RB200-S	全て
WX-RB300	全て	
WX-RB400	全て	
WX-RB410	全て	
プロオーディオシステムRAMSA 800MHz帯 ワイヤレスマイクシステム TBシリーズ	WX-TB815-K	全て
	WX-TB815-S	全て
	WX-TB820-S	全て
	WX-TB830	全て
	WX-TB840	全て
	WX-TB858-K	全て
WX-TB858-S	全て	

〈注〉  
誤った認証番号が表示されています。  
詳しくは当社ホームページの「商品に関する大切なお知らせ」をご覧ください。  
[https://connect.panasonic.com/jp-ja/products-services\\_sound\\_info\\_notice](https://connect.panasonic.com/jp-ja/products-services_sound_info_notice)

WX-CX200シリーズについて詳しくは .....38~41ページをご参照ください。

1.9 GHz 帯デジタルワイヤレスマイクシステムについて  
詳しくは .....8~25ページをご参照ください。

1.9 GHz 帯デジタルワイヤレスマイクシステム、1.9 GHz 帯デジタルワイヤレスインターカムシステム  
WX-CX200シリーズへのシステムの更新をご検討ください。

▶ [https://connect.panasonic.com/jp-ja/products-services\\_sound\\_micro-wireless](https://connect.panasonic.com/jp-ja/products-services_sound_micro-wireless)





## スピーカーの設置に関するご注意

- 設置工事は、専門の工事店に依頼してください。
- 工事説明書をよくお読みのうえ、正しく設置してご使用ください。
- 安全にお使いいただくために正しい場所に設置ください。
- 落下防止のため、重量に耐える場所に取り付けてください。
- 十分な落下防止対策を施し、定期的に保守点検を実施してください。

### ■音響システムの音声入出力ケーブルが、平行して通線されていませんか？

- 音声入出力ケーブルの入力線(マイクケーブル)と出力線(パワーアンプ出力ケーブル)がマルチケーブルなど同一ケーブル内で平行にならないように、音声入力と出力ケーブルを分離した通線の施工をお願い致します。

同一ケーブル内で平行して通線しているためにマイクボリュームを上げると高域発振を起し、機器が損傷する事例がありました。機器のみの交換時など配線工事を伴わない場合や、配線経路を変更する際などご注意ください。

- **スピーカー回線の配線について** <解説資料: <https://content.connect.panasonic.com/jp-ja/fai/file/14120>>
  - ・機器の配線、配管工事は、音響システムの性能を決める重要な要素です。これらが適正に行なわれていないと、システムの発振、ノイズの発生、クロストーク、音量不足、音質不良などが発生し、正しく音響システムが動作しないばかりでなく、機器が不安全になったり、故障の原因になります。
  - ・とくに、ハイインピーダンス接続のアンプの定格出力電圧は、100 Vにもなり、小さい信号のマイク信号やライン信号へ影響を与えます。さらに安全面でも配慮が必要です。
  - ・スピーカー回線の配線に際しては、<解説資料>注意点をご確認ください。
- **【重要】設置工事・工事後は、必ずご確認ください**
  - ・お客様に安全にお使いいただき、お使いになる人や他の人への危害、財産への損害を未然に防止するため、設置工事時または工事後<ご確認内容: <https://content.connect.panasonic.com/jp-ja/fai/file/14121>>を確認し、症状が改善されない場合は当社販売会社へご相談ください。

### ■工事上の安全注意事項

- 取り付けるときは、以下の事項をよくお読みのうえ事故が発生しないように注意してください。
  - ・ヘルメット、安全靴、安全帯などの安全具を必ず着用してください。
  - ・設置作業は2人以上で行ってください。
  - ・高所作業車操作、足場組み立てについては、必ず有資格者が作業してください。
  - ・作業は、周囲に人がいないことを確認してから行ってください。
  - ・落下、転落など安全対策を実施してください。
  - ・スピーカーを接続する際には、接続されるアンプなどの機器の電源を切ってから作業してください。感電の原因になります。
  - ・作業が安全・確実に行えるよう、その他安全管理の徹底を行ってください。

### ■落下防止に関して

- 落下防止のため必ず安全ワイヤーを取り付けてください。(指示のない場合を除く。)
- スピーカーの取付金具を取り付ける壁や天井などの部分は、しっかりした場所に取り付けてください。(アンカー1本あたり、指定された最低引抜強度の5倍以上の引抜強度が必要です。)
- 石こうボードや木部は比較的強度が弱いので、取り付けしないでください。  
やむを得ず取り付けの場合は十分な補強(アンカーの引抜強度が確保できる強度)を施してください。

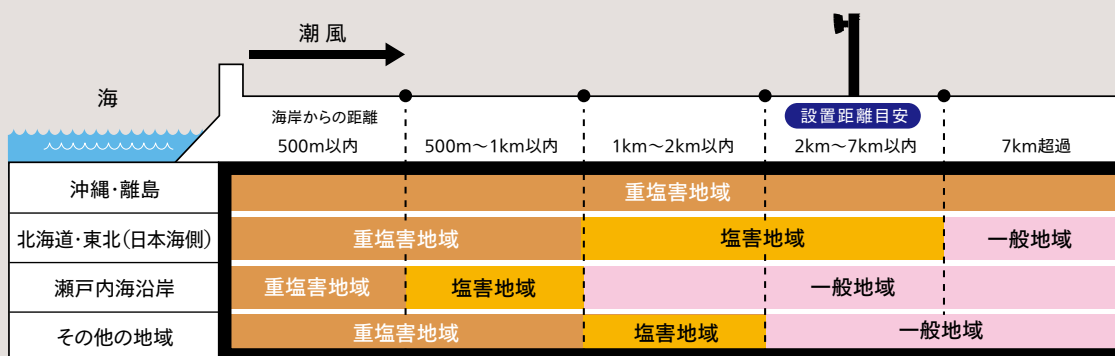
## ■設置してはいけない場所について

● 下記のような場所には設置しないでください。

場所	想定される事故	例
雨や水がかかる場所(仕様品、対応品は除く)	火災・感電、取付部劣化による落下	軒下
雪の落下が予想されるような場所	雪の重みで落下	雪が多い地域の軒下
薬品、油、可燃性ガス、水蒸気がかかる場所	取付部劣化による落下、爆発	プール、工場、厨房
塩害、腐食性ガスが発生する場所	取付部劣化による落下	海浜部、温泉地域、融雪剤使用地域 <sup>※1</sup>
振動や衝撃がかかる場所	取付部劣化・破損による落下	車両、船舶、ボールが当たる体育館
保証温度・湿度範囲を超える場所	取付部劣化による落下	サウナ、冷凍庫

※1: 重塩害・塩害地域へのスピーカー設置は、耐重塩害スピーカーをご使用ください。

● 重塩害地域・塩害地域の目安について 『海岸線からの距離』を重塩害地域・塩害地域の目安としています。詳細は下記の表の通りです。



※塩化カルシウムなど塩分を含んだ融雪剤を使用される地域は、「塩害地域」に相当いたします。また、融雪剤が使用される地域にあるトンネル内は、「重塩害地域」に相当いたします。

※上表の距離はあくまで目安であり、「一般地域」とされる場所でも台風などの強風の影響により、一時的に海塩粒子の飛散距離が延び、塩害の影響を受ける可能性があります。

### メンテナンス・お願い事項

- 設置する建築基材と取り付けねじの腐食による固着を防止するため、耐食処理ねじを使用する、もしくはコーキングを行うなど、十分に配慮してください。
- 耐重塩害仕様商品もありますが、長期運用を保証するものではありません。定期点検回数を増やすなど、ご検討をお願い致します。

メンテナンスについての注意事項は、  
商品に付属の取扱説明書 基本編をお読みください。  
また、設置工事については、必ず販売店へご相談ください。

### 設置できない場所・条件

重塩害地域・塩害地域・一般地域のいずれにおいても、下記の場所での設置は避けてください。耐塩害処理を施していますが、腐食に対し万全ではありません。

- 海水飛沫(塩分を含んだ水)が直接あたる場所
- 火山地帯・温泉地などの腐食性ガスが発生する場所
- 車両、船舶や工場ライン上などの振動の多い場所
- プールなど、薬剤を使用する場所
- ちゅう房などの蒸気や油分の多い場所
- 溶剤および可燃性雰囲気などの特殊環境の発生する場所
- 放射線やX線、および強力な電波や磁気の発生する場所
- 定格の使用温度範囲を超える場所
- エアコンの室外機付近など、急激に温度が変化する場所  
(カバー内部が曇ったり、結露したりする場合があります)
- 硫黄を含むゴム製品(パッキンやゴム足など)の近く(ゴム製品からの硫黄成分により電気部品や端子などが硫化腐食し、不具合を発生するおそれがあります)

## 高所設置製品に関するお願い

スピーカーなど高所に設置する製品には、地震や音響的振動などの負荷が加わっています。必ず定期的な保守点検の実施など、日常的に確認してください。

- 安全にお使いいただくために、**1年に1回をめやす**に、販売店または施工業者による点検をおすすめします。
- 特に10年を超えてお使いの場合は、定期的な点検回数を増やすとともに買い換えの検討をお願いします。詳しくは販売店または施工業者に相談してください。
- おもな点検ポイント
  - ねじの緩みなどは無いか? → 増し締め点検の実施
  - 取付部に錆などによる損傷は無いか? → 損傷が激しい場合は交換
  - その他、亀裂、調整角度の変化など

### このような状態ではありませんか?

- 製品を使用せずに放置している。
- 取付ねじがゆるんだり、抜けたりしている。
- 取付部がぐらぐらしたり、傾いたりしている。
- 製品および取付部に破損や著しいさびがある。

### 直ちに使用を中止してください

- ▶ 事故防止のため、必ず販売店または施工業者に撤去を依頼してください。
- ▶ 事故防止のため、必ず販売店または施工業者に点検を依頼してください。

## 長期間使用に関するお願い

取付部が劣化すると、落下などでけがの原因となります。定期的な点検を実施してください。

- 安全にお使いいただくために、販売店または施工業者による定期的な点検をお願いします。
- 特に10年を超えてお使いの場合は、定期的な点検回数を増やすとともに買い換えの検討をお願いします。詳しくは販売店または施工業者に相談してください。
- 使用しない場合は放置せず、必ず撤去してください。

### このような状態ではありませんか?

- 煙が出たり、こげくさいにおいや異常な音がする。
- 電源コード・電源プラグ・ACアダプターが異常に熱い。または割れやキズがある。
- 製品に触るとビリビリと電気を感じる。
- 電源を入れても、音が出てこない。
- その他の異常・故障がある。

### 直ちに使用を中止してください

- ▶ 故障や事故防止のため、電源を切り、必ず販売店または施工業者に点検や撤去を依頼してください。

## ■免責について

当社は、いかなる場合も以下に関して一切の責任を負わないものとします。

- ① 本商品に関連して直接または間接に発生した、偶発的、特殊、または結果的損害・被害
- ② お客様の故意や誤使用、不注意による損害、または本商品の破損など
- ③ お客様による本商品の分解、修理または改造が行われた場合、それに起因するかどうかにかかわらず発生した一切の故障または不具合
- ④ 本取扱説明書記載の内容に反した工事、使用により発生した損害・被害
- ⑤ 本商品の不良・不具合以外の事由(設置工事の不備、建屋側取付面の不良などを含む)による落下、転倒などによる損害・被害
- ⑥ 本商品の故障・不具合を含む何らかの理由または原因により、拡声ができないなどで被る不便・損害・被害

## 非常用放送設備に関するお願い

機器の正常な動作のために、定期点検と日常的な確認を行ってください。

非常用放送設備が設置された防火対象物又は消防対象物の所有者、管理者又は占有者は、消防法、その他関係法令によって、非常用放送設備の定期的な点検と報告が義務付けられています。	機器点検 総合点検	6ヶ月に1回以上 1年に1回以上	(消防庁告示より。平成31年4月18日の情報です。常に最新の関連法令に従ってください。)
---	--------------	---------------------	--

日常の確認において以下のような状態であった場合には、機器が正常に動作しない原因となりますので、ただちに販売店または保守契約店に連絡してください。

特に10年を超えてお使いの場合、故障の発生確率が高まり、正しく動作しないおそれがあります。点検回数を増やすとともに買い換えの検討をお願いします。詳しくは、販売店または保守契約店に相談してください。

このような状態ではありませんか？	販売店または保守契約店に連絡してください
<ul style="list-style-type: none"> <li>● 非常電源ユニット内の蓄電池の交換を行っていない。</li> <li>● 蓄電池点検スイッチを押しても、表示灯が緑に点灯しない。</li> </ul>	蓄電池は使用しなくても寿命があります。4年を経過したら、販売店または保守契約店に交換を依頼してください。
<ul style="list-style-type: none"> <li>● 非常電源ユニット内の蓄電池の交換を行っていない。</li> </ul>	蓄電池の交換に合わせて、販売店または保守契約店にファンの交換を依頼してください。通気孔のほこりは取り除いてください。
<ul style="list-style-type: none"> <li>● 音がひずんでいたり、聞こえにくかったりして、十分な音量や明瞭な音質が得られない。</li> <li>● とときどき、音が途切れたり、音にノイズが混入したりする。</li> </ul>	法令で規定された音圧が取れていない可能性があります。販売店または保守契約店に点検を依頼してください。
<ul style="list-style-type: none"> <li>● 壁などに取り付けてある製品をさわるとぐらぐらする。</li> </ul>	取付ねじがゆるんでいる可能性があります。販売店または保守契約店に点検を依頼してください。
<ul style="list-style-type: none"> <li>● 操作スイッチにはこりがたまっていたり、変形や破損している。</li> </ul>	操作スイッチが動作しない可能性があります。販売店または保守契約店に点検を依頼してください。
<ul style="list-style-type: none"> <li>● 液晶画面がはっきり表示されなくなったり、操作面の印刷表示が消えて読みにくい。</li> </ul>	正しい操作が行えない原因となります。
<ul style="list-style-type: none"> <li>● 外観に変形や破損がある。</li> </ul>	販売店または保守契約店に点検を依頼してください。

当社は製品の補修用性能部品を、製造打ち切り後7年間保有しています。7年経過後は、在庫がなくなり次第、部品の供給ができなくなります。そのため、修理対応ができない場合があります。

注) 補修用性能部品とは、その製品の機能を維持するために必要な部品です。

## 安全に関するご注意

- ご使用の際は、取扱説明書、工事説明書をよくお読みの上、正しく設置してご使用ください。

## 保証書に関するお願い

- 保証書が添付されている商品については、店名、ご購入期日の記載を確認のうえ、大切に保存してください。システム一括購入の場合は、契約時に構成商品の保証書の扱いについて、販売店と必ずご相談ください。

## その他使用上の注意

- 設置工事については、必ず販売店にご相談ください。
- 指定、推奨のネジ以外では正しく設置できない場合がありますのでご注意ください。
- 海浜部、温泉地域など金属のさびやすい場所では本体や取付金具の耐久性が低下する場合がありますのでご注意ください。
- 高所取付商品、ラック形状の商品は、正しく設置されないと落下・転倒等が起きる場合がありますのでご注意ください。
- 発熱の多い商品は、正しく設置されないと正常に動作しなかったり火災の原因になる場合がありますのでご注意ください。
- ポータブルタイプの商品は、移動時に衝撃を与えないでください。また、水のかかる場所での使用、直射日光の当たる場所での長時間使用は避けてください。
- スピーカーに近接して拡声音を聞かないでください。耳に障害を起こす危険があります。
- 非常用放送設備など定期点検が必要な機器は、必ず定期点検を行ってください。非常時に正常に動作しない場合があります。
- 記載されている使用温度範囲は、動作保証温度です。ただし、製品性能を最大限引き出し製品寿命を伸ばす為にも適正な温度(5℃～35℃)で使用されることをおすすめします。
- スキーリフトの支柱や遊園地遊具など、振動の強い場所へのスピーカー設置はできません。落下の恐れがあり禁止事項となっております。

## その他付記事項

- 一般に、社名・商品名等は、各社の商標または登録商標です。
- 実際の商品には、ご使用上の注意ラベルが貼付されている場合があります。
- 仕様および外観などは改良のため予告なく変更することがありますのでご了承ください。
- このカタログに掲載されている商品は日本国内専用です。海外では使用できませんのでご注意ください。



このカタログに使われているマーク・用語説明

**限** 在庫限定品

生産中止品のため、在庫に限りがあります。在庫切れの場合は、恐れ入りますがご了承ください。

**受注生産**

ご注文をいただいてから生産する商品です。納品日数はお取引販売会社にお確かめください。

**特別受注生産**

それぞれのお客様の要望に合わせて、仕様を決定する商品です。仕様確定後、注文を頂いて生産するため、納品までに日数がかかります。

**オープン価格**

本体希望小売価格が設定されていない商品です。恐れ入りますが、お取引販売店にお確かめください。

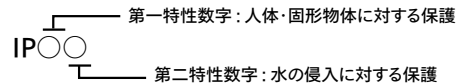
**1U**

EIA規格のラックや卓部に収納できる機器であることを示し、EIA規格の高さ(1U = 44.45 mm)を表わしています。

**❖ 耐重塩害仕様**

ISO14993※準拠の耐重塩害仕様。外装を耐重塩害仕様とすることで腐食しにくくしています。さらに外装に露出する、金属部を締め合わせるねじに耐食処理ねじを採用し、腐食によるねじの回着をしにくくしています。(腐食に対し、万全ではありません。)  
※塩水噴霧、乾燥、湿潤を繰り返すことで耐食性を評価する試験規格  
※詳しくは175ページをご覧ください。

**IPX2 standard** **IPX3 standard** **IPX4 standard** **IPX5 standard** **IP55 standard** **IP65 standard** **IP66 standard**



防塵の種類：第一特性数字で示される外来固形物に対する保護等級

保護等級	要約	定義
5	防じん形	じんあいの侵入を完全に防止することはできないが、電気機器の所定の動作および安全性を阻害する量のじんあいの侵入があってはならない
6	耐じん形	じんあいの侵入があってはならない

(JIS C 0920より)

防水の種類：第二特性数字で示される水に対する保護等級

保護等級	要約	定義
2	15度以内で傾斜しても鉛直に落下する水滴に対して保護する	外郭が鉛直に対して両側に15度以内で傾斜したとき、鉛直に落下する水滴によっても有害な影響を及ぼしてはならない
3	散水 (spraying water) に対して保護する	鉛直から両側に60度までの角度で噴霧した水によっても有害な影響を及ぼしてはならない
4	水の飛まつ (splashing water) に対して保護する	あらゆる方向からの水の飛まつによっても有害な影響を及ぼしてはならない
5	噴流 (water jet) に対して保護する	あらゆる方向からのノズルによる噴流水によっても有害な影響を及ぼしてはならない
6	暴噴流 (powerfull jet) に対して保護する	あらゆる方向からのノズルによる強力なジェット噴流水によっても有害な影響を及ぼしてはならない

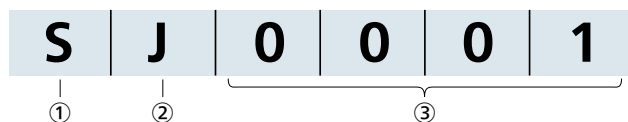
(JIS C 0920より)

製造番号の読み方

サウンドシステム製品の製造番号は以下のように表記されます。

- ・6桁で構成されます。
- ・左から2桁はアルファベットで製造年月を表します。
- ・左から3桁目以降の4桁は数字で、固有番号となります。

例 2019年10月生産 の0001番



- ① 西暦の下2桁をアルファベット (2018年=R、2019年=S、2020年=T...)
- ② 月を表すアルファベット  
1月=A、2月=B、3月=C、4月=D、5月=E、6月=F  
7月=G、8月=H、9月=I、10月=J、11月=K、12月=L
- ③ 製品個体ごとの固有番号

マイクホン  
ワイヤレス  
マイクシステム

非常放送システム

業務放送システム

校内放送システム

スピーカー

RAMSA  
ワイヤレス  
マイクシステム

RAMSA  
ミキサー  
マルチ  
プロセッサ

RAMSA  
パワリアンプ

RAMSA  
スピーカー

ご参考