

学校の運用に柔軟に対応する、
グループ選択ボタン、
多元放送※を採用し、簡単操作と
わかりやすい表示を実現した、
校内放送システム
音声調整卓
WL-SA200シリーズ

※WL-SA222、WL-SA233のみ対応



画像はWL-SA233と本体卓WL-SA200、
袖卓WL-SA201×2台、他関連機器を組み合わせた場合

音声調整卓

- WL-SA211**
1系統(10局)
- WL-SA222**
2系統(10局×2系統)
- WL-SA233**
3系統(10局×3系統)
- 各オープン価格



本体卓

- WL-SA200**
オープン価格



袖卓

- WL-SA201**
オープン価格



増設スイッチユニット

- WL-SA203**
オープン価格



インターフェースユニット

- WU-SA205**
オープン価格



※WL-SA200、WL-SA201は組み立て式となります。

わかりやすい表示、簡単操作

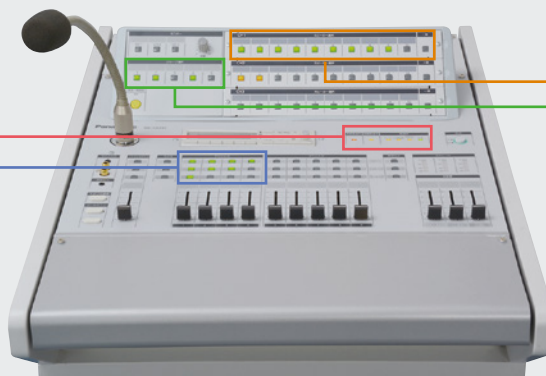
- グループ選択ボタンで、あらかじめ設定した放送エリアをワンタッチで選択することができます。
- スピーカー選択ボタン、チャンネル選択ボタンなどは、自照式ボタンの採用によりON/OFFが見やすく表示されます。
- 放送状態表示により、外部機器などからの放送状態を確認することができます。

▼放送状態表示部



▲システム選択ボタン

視認性の高い自照式ボタンの採用で
放送状態や入力の系統選択が一目でわかります。



給食や下校時などシーンに合わせて放送先を簡単に選択できます。

▼グループ選択ボタン



(例) 給食ボタンを押した際に
呼び出された放送先



▲スピーカー選択ボタン

豊富な入力回路

- アナウンスマイク1系統、マイク入力4系統、ライン入力5系統の音声入力回路を有し、さらにマイク3、4は、ライン入力にも切り換えができるため、幅広いシステムに対応できます。
- 操作パネルに、ミニジャックとピンジャックを装備しており、外部機器を簡単に接続することができます。
(後面端子部のライン入力1および2とそれぞれミキシングされます。)

緊急放送への対応

- 操作パネルの緊急一斉ボタンにより、緊急時にはボタン1つで一斉放送が開始できます。
- 緊急一斉外部制御入力端子により、緊急地震速報などの緊急放送を行うことができます。
- 緊急放送時は、各スピーカーに設置されたアッテネーター(音量調整器)の設定を無効にして、放送を行うことができます。
- 緊急放送時は、本機によるほかの放送を中断し、最優先で放送されます。



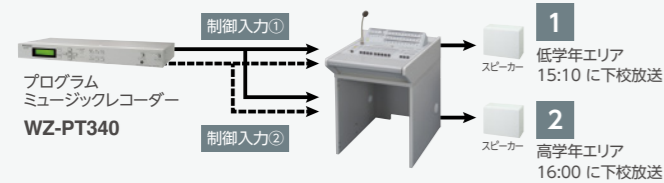
外部からの制御

- 非常用放送設備からの非常制御信号を接続することにより、非常放送時に本機からの放送を中断することができます。
- 5つの外部機器からの制御信号を入力することが可能で、制御入力ごとに放送エリアをあらかじめ設定することで、外部制御別に異なる放送エリアを選択することが可能です。

使用例	プログラムチャイムユニットの音声出力と動作中出力(接点)により、あらかじめ設定したエリアに定時放送が可能
-----	--

複数(5個)の外部制御機能を搭載

- 外部機器からの音声を、**制御入力ごとに別々のエリアに放送可能**



- リモコンマイク(別売品)により、本機から離れた場所から放送することができます。
- ラジオチューナーユニットWU-T60B(別売品)を組み込むことにより、ラジオ番組の放送が可能です。

停電放送への対応

- 非常放送とは別に非常電源ユニット(別売品)および蓄電池(別売品)を用いることにより、外部からの停電起動信号で停電時も放送することができます。
- 緊急時は、操作パネルの緊急一斉放送ボタン、または緊急一斉制御信号により即、緊急放送を行うことができます。
(別売品の非常電源ユニットおよび蓄電池は必要。)

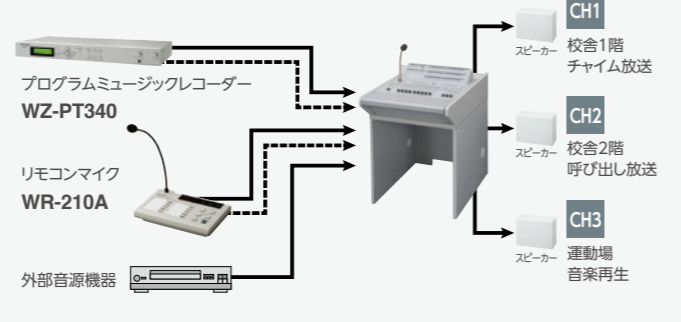
多元放送 (WL-SA222 / WL-SA233のみ)

- チャイムとリモコンマイクによる放送は、学年別など、系統(チャンネル)ごとに異なる放送を行うことができ、学校の運用形態に柔軟に対応できます。

使用例	低学年、高学年などに分けて音声、チャイム、リモコン、コールサインを放送する
-----	---------------------------------------

多元放送が可能 (WL-SA222/WL-SA233)

- 系統ごとに、同時に、別々の放送が可能**



※系統別に放送可能な音声は「チャイム」「リモコンマイク」「本体からの放送(アナウンスマイク、マイク、ライン、ラジオチューナー(別売))」です。

モニター出力は ハインピーダンススピーカーに対応

- 教室と同じハインピーダンススピーカーでモニターすることにより、適切な音質調整が可能。

増設スイッチユニット WL-SA203

本機は、校内放送用の音声調整卓WL-SA200シリーズにスピーカー選択ボタンを増設するためのユニットです。本機を増設するときは、その増設台数と同じ台数のインターフェースユニットWU-SA205(別売品)の増設も必要になります。



インターフェースユニット WU-SA205

本機は、校内放送用の音声調整卓WL-SA200シリーズ専用のインターフェースユニットです。スピーカー回線を10回線増設するごとに本機が1台必要になります。



- 本機1台で10回線のスピーカー回線が制御可能で、最大6台まで音声調整卓に接続することが可能です。
- スピーカー回線1回線あたり、200 Wまでスピーカーを接続することができます。
- リモコンマイクを2台まで接続することができます。

WL-SA211/WL-SA222/WL-SA233 仕様

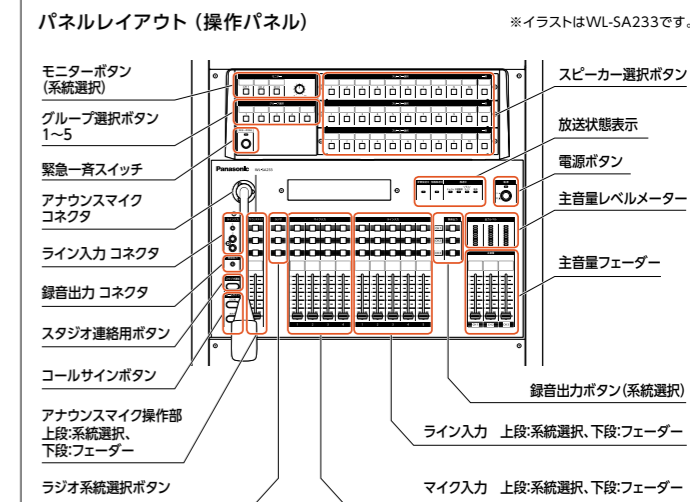
品番	WL-SA211	WL-SA222	WL-SA233
品名	音声調整卓 1系統(10局)	音声調整卓 2系統(10局×2系統)	音声調整卓 3系統(10局×3系統)
基本仕様			
電源	AC100 V 50 Hz / 60 Hz ACコンセント 非運動1、運動6(非運動、運動合計で1,200 Wまで)		
消費電力 (ACコンセント含まず)	42 W 待機電力約11 W	68 W 待機電力約17 W	72 W 待機電力約19 W
寸法	490 mm(幅)× 216 mm(高さ)× 696 mm(奥行)		
質量	約15 kg		
仕上げ	パネル、筐体：AVライトグレー塗装(マンセル N8 近似色、日塗工 CN-80 近似色) パッド：シルバー塗装		
音声入力回路			
マイク1,2	-60 dBV 600 Ωに適合、平衡 2回路 コネクター式端子台		
マイク3,4	-60 dBV 600 Ω/-10 dBV 10 kΩ切換 平衡 2回路 コネクター式端子台		
ライン1	-10 dBV 10 kΩ、不平衡 1回路 ステレオミニジャック(操作パネル)、ピンジャック×2(後面端子部) パネル面と後面端子部の入力をミキシング(モノミックス)		
ライン2	-10 dBV 10 kΩ、不平衡 1回路 ピンジャック×2(操作パネル/後面端子部) パネル面と後面端子部の入力をミキシング(モノミックス)		
ライン3	-10 dBV 10 kΩ、不平衡 1回路 ピンジャック×2		
ライン4	-10 dBV / -20 dBV 切換 10 kΩ 平衡 1回路 コネクター式端子台		
ライン5	-10 dBV 10 kΩ 平衡 1回路 コネクター式端子台		
チャイム	-20 dBV 20 kΩ 平衡 1回路 入力感度調節可能 コネクター式端子台	-20 dBV 20 kΩ 平衡 2回路 入力感度調節可能 コネクター式端子台	-20 dBV 20 kΩ 平衡 3回路 入力感度調節可能 コネクター式端子台
外部制御	-10 dBV 10 kΩ 平衡 1回路 入力感度調節可能 コネクター式端子台		
緊急一斉	-10 dBV 10 kΩ 平衡 1回路 入力感度調節可能 コネクター式端子台		
音声出力回路			
音声出力	0 dBV 10 kΩ以上に適合、 平衡 1回路 コネクター式端子台	0 dBV 10 kΩ以上に適合、 平衡 2回路 コネクター式端子台	0 dBV 10 kΩ以上に適合、 平衡 3回路 コネクター式端子台
録音出力	-10 dBV 10 kΩ以上に適合、不平衡 1回路 ミニジャック(操作パネル)、ピンジャック×2(後面端子部)		
モニター出力	1 W 10 kΩ負荷に適合 1回路 スクリューレス端子台		
スタジオ連絡出力	1 W 10 kΩ負荷に適合 1回路 スクリューレス端子台		
電気特性			
周波数特性	50 Hz ~ 15 kHz±3 dB以内(ライン系)		
歪み率	1%以下(1 kHzにて)		
音質調節	100 Hz / 10 kHzにて ±10 dB 1回路	100 Hz / 10 kHzにて ±10 dB 2回路	100 Hz / 10 kHzにて ±10 dB 3回路
制御入力			
電源起動(制御)	開放電圧 5 V、短絡電流 3 mA、メイク、1回路、スクリューレス端子台		
停電起動	開放電圧 5 V、短絡電流 3 mA、メイク、1回路、スクリューレス端子台		
緊急一斉制御	開放電圧 5 V、短絡電流 3 mA、メイク、1回路、スクリューレス端子台		
外部制御1~5	開放電圧 5 V、短絡電流 3 mA、メイク、1回路、スクリューレス端子台		
他機放送中	開放電圧 5 V、短絡電流 3 mA、メイク、1回路、スクリューレス端子台		
非常放送優先(EMG)	EMG24 V ブレイク、1回路、スクリューレス端子台		
制御出力			
状態出力	35 V以下、10 mA以下、オープンコレクター、1回路、スクリューレス端子台		
動作中出力	35 V以下、10 mA以下、オープンコレクター、1回路、スクリューレス端子台		
POWER CONT	WU-L62、WP-570B用 専用コネクター		
表示			
スピーカー選択表示	10(1系統×10)	20(2系統×10)	30(3系統×10)
音声出力レベルメーター	1(9ポイント×1系統)	2(9ポイント×2系統)	3(9ポイント×3系統)
放送状態表示	非常放送中、他機放送中、放送中(チャイム、外部制御、リモコン、本体)		

システムを構成する上で必要なユニット台数(別売品)

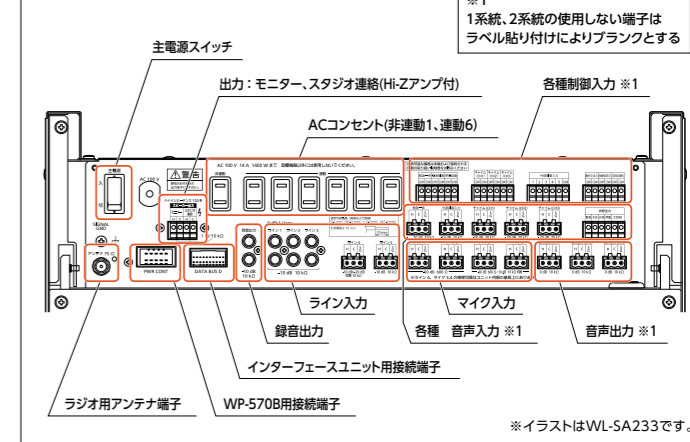
局数	音声調整卓 本体	WL-SA203		WU-SA205
		(本体に標準装備)	増設分	
1系統10局		(1)	—	1
1系統20局	<WL-SA211> 1	(1)	1	2
1系統30局		(1)	2	3
2系統20局	<WL-SA222> 1	(2)	—	2
2系統30局		(2)	1	3
3系統30局	<WL-SA233> 1	(3)	—	3
*3系統60局	<WL-SA233> 1	(3)	3	6

※30局を超えて増設する場合は、WL-SA203を収納するBOXが必要です

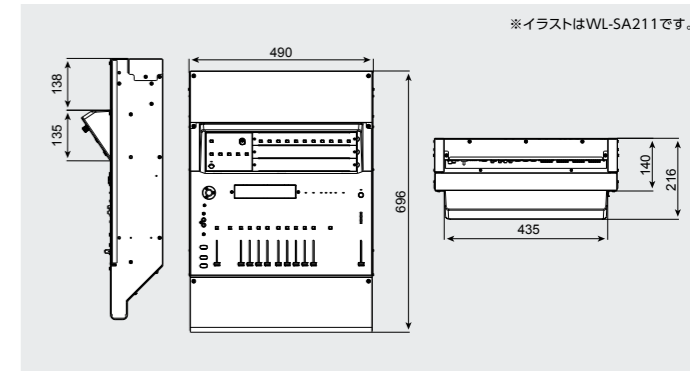
各部名称



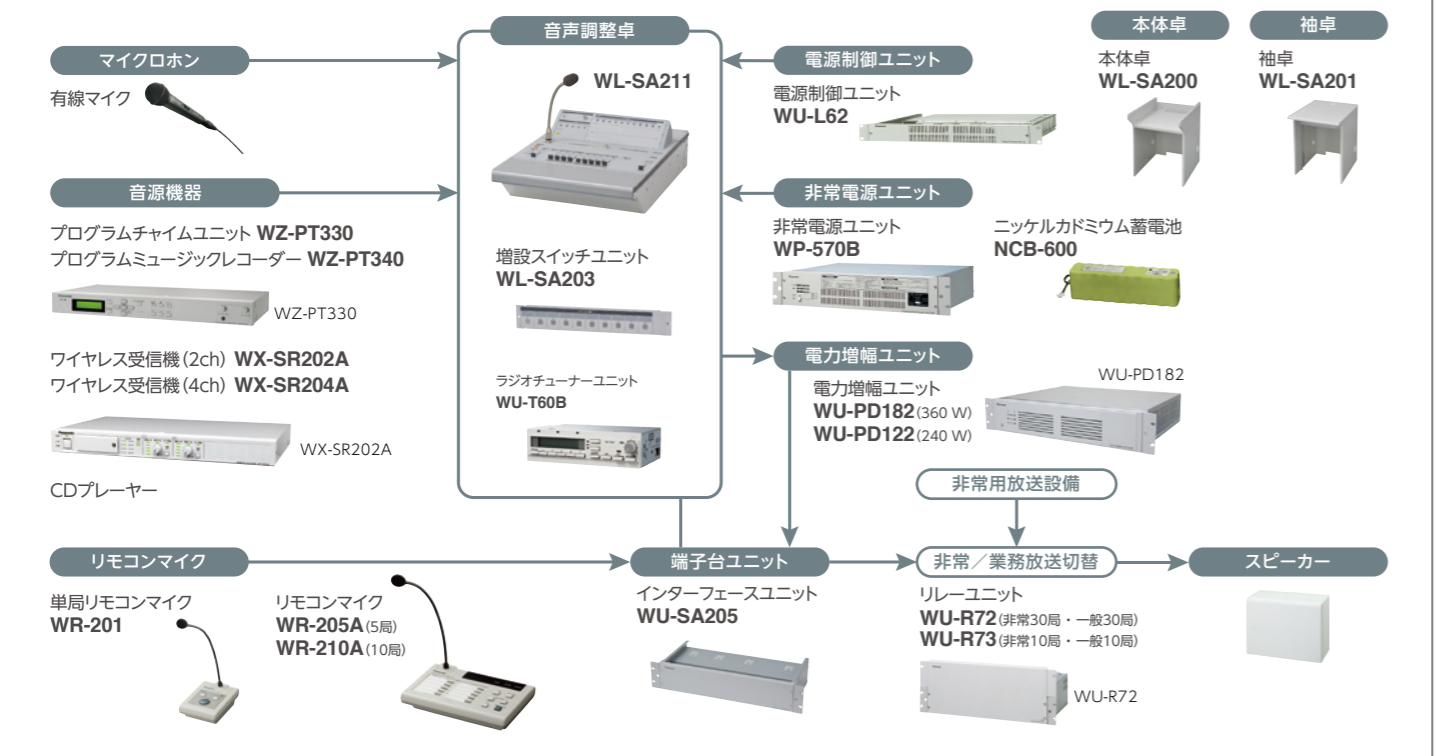
パネルレイアウト(後面端子部)



寸法図(単位: mm)



システム構成例 規模や放送形態に応じて、自在にシステムアップが可能。



WL-SA200 仕様

寸法	530 mm(幅)×720 mm(高さ)×717 mm(奥行き)、収納可能ユニット数：12U※
質量	約21 kg
仕上げ	パーチクルボード AVライトグレー色メラミン化粧板貼付
付属品	ラックマウント金具 2個、1Uブラックパネル 2個、2Uブラックパネル 1個

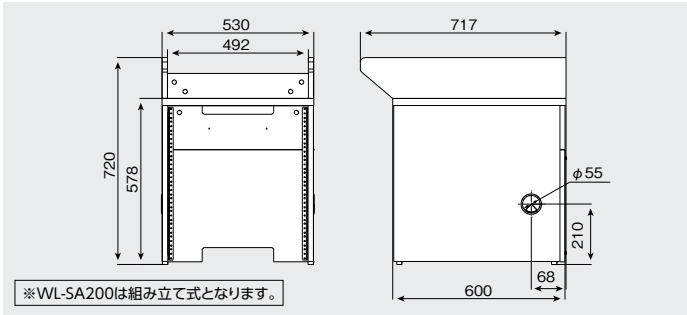
※電力増幅ユニットを収納する場合は以下の収納条件となります。

WU-PD122/WU-PD182の組み合わせ：合計で2台まで

WU-PD122/WU-PD182とWU-P51/WU-P52の組み合わせ：合計で2台まで

WU-P51/WU-P52/WU-P53の組み合わせ：電力増幅ユニットの定格出力の合計が360 Wまで

寸法図 (単位：mm)



※WL-SA200は組み立て式となります。

●本体卓WL-SA200、袖卓WL-SA201 組み立て動画
(音声調整卓の本体卓への設置方法含む)は
製品サイトまたは右記QRコードからご覧いただけます。



WL-SA201 仕様

寸法	523 mm(幅)×720 mm(高さ)×717 mm(奥行き)、収納可能ユニット数：12U※
質量	約22 kg
仕上げ	パーチクルボード AVライトグレー色メラミン化粧板貼付
付属品	ラックマウント金具 2個、1Uブラックパネル 2個、2Uブラックパネル 1個

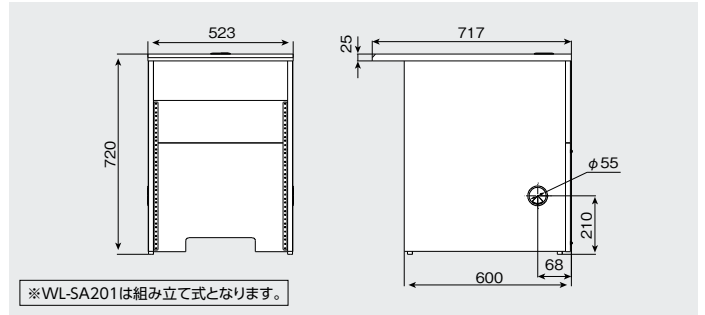
※電力増幅ユニットを収納する場合は以下の収納条件となります。

WU-PD122/WU-PD182の組み合わせ：合計で2台まで

WU-PD122/WU-PD182とWU-P51/WU-P52の組み合わせ：合計で2台まで

WU-P51/WU-P52/WU-P53の組み合わせ：電力増幅ユニットの定格出力の合計が360 Wまで

寸法図 (単位：mm)



※WL-SA201は組み立て式となります。

WL-SA203 仕様

基本仕様	
電源	DC5 V(音声調整卓から供給)
消費電流	150 mA
寸法	277 mm(幅)×41 mm(高さ)×17.5 mm(奥行き)(突起部除く)
質量	約200 g
仕上げ	パネル：AVライトグレー塗装(マンセル N8 近似色、日塗工 CN-80 近似色)
操作部	
スピーカー選択ボタン	10(自照式表示灯付)
接続コネクタ	専用コネクタ(音声調整卓内部接続)

WU-SA205 仕様

基本仕様	
電源/消費電流	DC24 V(音声調整卓から供給)/360 mA
寸法	480 mm(幅)×88 mm(高さ)×200 mm(奥行き)
質量	約3.0 kg
仕上げ	パネル：AVライトグレー塗装(マンセル N8 近似色、日塗工 CN-80 近似色)
リモコンマイク接続部(ねじ式端子台)	
電源出力	DC24 V 最大電流100 mA
制御入力	1~10、一斉、コールサイン(上り、下り)、放送制御 開放電圧 5 V、短絡電流 3 mA、マイク
音声入力	0 dBV 20 kΩ 平衡 1回路
スピーカー回線接続部(ねじ式端子台)	
スピーカー出力	10回線 SP1~SP10(R線共通) 1回線あたり最大200 W
後面コネクタ部(専用コネクタ)	
アンプ入力	2 <PA1>、<PA2> (後面コネクタ) 1入力あたり最大480 W
DATA BUS D	2 <IN>、<OUT> (後面コネクタ)
SP STATUS	1 (後面コネクタ Dサブコネクタ 15ピン、スピーカー回線ON/OFF信号出力)

関連機器 ※この他にも関連機器がございます。詳しくは取扱説明書をご覧ください。

※掲載商品の価格には消費税は含まれていません。

<p>ワイヤレス受信機 WX-SR202A (2 ch) 本体希望小売価格 240,000円(税抜)</p> <p>WX-SR204A (4 ch) 本体希望小売価格 310,000円(税抜) <各ラックマウント金具付属></p>	<p>リレーユニット WU-R72 (非常30局・一般30局) WU-R73 (非常10局・一般10局) 各オープン価格</p> <p>写真はWU-R72です。</p>	<p>ラジオチューナーユニット WU-T60B オープン価格</p>	<p>電源制御ユニット WU-L62 オープン価格</p>
<p>プログラムチャイムユニット WZ-PT330 本体希望小売価格 170,000円(税抜) <ラックマウント金具付属></p>	<p>プログラムミュージックレコーダー WZ-PT340 本体希望小売価格 317,000円(税抜) <ラックマウント金具付属></p>	<p>電力増幅ユニット WU-PD122 (240W) WU-PD182 (360W) 各オープン価格</p> <p>写真はWU-PD182です。</p>	
<p>リモコンマイク WR-210A (10局用) 本体希望小売価格 64,000円(税抜) <卓上・壁掛け兼用形 (予備入力端子付)></p>	<p>WR-205A (5局用) 本体希望小売価格 53,000円(税抜) <卓上・壁掛け兼用形 (予備入力端子付)></p> <p>写真はWR-210Aです。</p>	<p>単局リモコンマイク WR-201 本体希望小売価格 32,000円(税抜) <ロック式マイクスイッチ付></p>	<p>非常電源ユニット WP-570B オープン価格</p>
			<p>ニッケルカドミウム蓄電池 NCB-600 本体希望小売価格 106,000円(税抜)</p> <p>Ni-Cd リサイクル電池</p>

※1U：EIA規格のラックや卓部に収納できる機器であることを示し、EIA規格の高さ(1U = 44.45 mm)を表しています。

サウンド商品・システム情報をパナソニックのホームページでご覧いただけます。 > <https://sol.panasonic.biz/sound/>

パナソニックグループは環境に配慮した製品づくりに取り組んでいます

詳しくはホームページで
panasonic.com/jp/sustainability



省エネ

省エネを徹底的に追求した製品をお客様にお届けし、商品使用時のCO₂排出量削減を目指します。

省資源

新しい資源の使用量を減らし、使用済みの製品などから回収した再生資源を使用した商品を作り、資源循環を推進します。

お問い合わせは

パナソニック
システムお客様ご相談センター



0120-878-410

受付：9時～17時30分
(土・日・祝日は受付のみ)

携帯電話・PHSからもご利用いただけます。(お問い合わせの内容によっては、担当窓口をご案内する場合がございます)

ホームページからのお問い合わせは panasonic.biz/cns/cs/cntctus

パナソニック株式会社 コネクティッドソリューションズ社 メディアエンターテインメント事業部 〒812-8531 福岡県福岡市博多区美野島4丁目1番62号

- 製品の色は印刷物ですので実際の色と若干異なる場合があります。
- 製品の定格およびデザインは予告なく変更する場合があります。
- 本カタログ掲載商品の価格には、消費税・配送・設置調整費、工事費、使用済み商品の引き取り費等は含まれておりません。
- オープン価格の商品は本体希望小売価格を定めています。
- 実際の製品には、ご使用上の注意を表示しているものがあります。
- QRコードは、株式会社デンソーウェーブの登録商標です。

WW-JJ1A301

2020-03-003-P2