

# スピーカー

スピーカー <屋内用>	85 ページ
● 天井用スピーカー	85 ページ
● 壁掛スピーカー	91 ページ
● 壁埋込みスピーカー	92 ページ
ボリュームコントローラー	93 ページ
スピーカー <屋外用>	94 ページ
● 屋外対応型スピーカー	94 ページ
● 防雨形スピーカー	94 ページ
● トランペットスピーカー	95 ページ
● クリアホーン	96 ページ
パワードスピーカー	97 ページ



マイクロホン  
ワイヤレス  
マイクシステム

非常放送システム

業務放送システム

校内放送システム

スピーカー

RAMSA

ワイヤレス  
マイクシステム

RAMSA

ミキサー  
シグナル  
プロセッサ

RAMSA

パワーアンプ

RAMSA

スピーカー

ご参考

■ スピーカー型式番号一覧

製品品番	型式番号	組み合わせ品 品番	
		スピーカー パネル	スピーカー カバー
WS-2015A	認評放第 14 ~ 219 号 (2017年2月生産分まで) 28 ~ 8 ~ 1 号 (2017年3月生産分以降)		
WS-2030A	認評放第 14 ~ 219 号 (2017年2月生産分まで) 28 ~ 8 号 (2017年3月生産分以降)		
WS-2035A	認評放第 14 ~ 219 号 (2017年2月生産分まで) 28 ~ 8 ~ 2 号 (2017年3月生産分以降)		
WS-2050A	認評放第 14 ~ 219 号 (2017年2月生産分まで) 28 ~ 9 号 (2017年3月生産分以降)	-	-
WS-2055A	認評放第 14 ~ 219 号 (2017年2月生産分まで) 28 ~ 9 ~ 1 号 (2017年3月生産分以降)		
WS-2115A	認評放第 15 ~ 20 号		
WS-2130A	認評放第 15 ~ 17 号		
WS-2135A	認評放第 15 ~ 19 号		
WS-2260A	認評放第 14 ~ 221 号		
WS-4430A	認評放第 17 ~ 6 号		
WS-4435A	認評放第 17 ~ 6 号		
WS-5500A	認評放第 17 ~ 9 号	-	-
WS-5505A	認評放第 17 ~ 10 号		
WS-5801	認評放第 17 ~ 13 号	-	-
WS-5820	認評放第 17 ~ 11 号		
WS-6810A	認評放第 17 ~ 8 号	-	-
WS-BW120	認評放第 27 ~ 23 号	-	-
WS-TN10		WS-TP10、 WS-TP11、 WS-TP12、 WS-TP13、 WS-TP14	
WS-TN11	認評放第 15 ~ 18 号		
WS-TN12			
WS-TN630	認評放第 29 ~ 8 号		
WS-TN635		WS-6510、 WS-6520、 WS-6530、 WS-6550、 WS-6610、 WS-6630	
WS-TN640	認評放第 29 ~ 6 号		
WS-TN645			
WS-TN650	認評放第 29 ~ 7 号		
WS-TN655			
WS-TN830	認評放第 30 ~ 7 号	WS-TP820-W、 WS-TP820-K、 WS-TP830	
WS-TN835			
WS-TS130	認評放第 28 ~ 5 号	-	-
WS-TS135			
WT-7006	認評放第 14 ~ 245 号		
WT-7015	認評放第 14 ~ 246 号	-	-
WT-7030	認評放第 21 ~ 1 号		
WT-HS105	認評放第 26 ~ 23 号	-	-
WT-HS110	認評放第 26 ~ 22 号	-	-
WT-HS115	認評放第 26 ~ 17 号	-	-
WT-HS130	認評放第 26 ~ 18 号	-	-

■ 消防法の一部改正による認定制度の変更について

消防法第21条の36第1項6号が改正され、平成25年4月1日に施行されました。これにより、日本消防検定協会が実施している鑑定業務(「認定」は、鑑定業務に含まれます。)は廃止され、受託評価業務に移行されました。当社が対応している「認定」は、「認定評価」へと移行されます。

主な変更点

1. 制度の変更  
「認定」⇒「認定評価」
2. 型式番号の表記方法が変更  
鑑認放第〇～〇号 ⇒ 認評放第〇～〇号

当社の今後の対応について

- 認定評価制度への移行による技術基準の変更はありません。
- 経過措置により、合格の効力は、鑑認放第〇～〇号、認評放第〇～〇号のどちらも有効です。  
鑑認放で表記されている商品も今後問題なくご使用いただけます。
- 当社では、鑑認放第〇～〇号から認評放第〇～〇号への変更を順次行ってまいります。

消防法基準に適合するスピーカーの種類と性能は

1. スピーカー出力音圧レベルは、300 Hz～2 000 Hz±10 %の音声警報「第2シグナル」を放送した時、スピーカーの中心から1 m離れた位置で騒音計により計った最大値が、次の通りであること。

種別	S級	M級	L級
騒音計 指示値	84 dB以上 87 dB未満	87 dB以上 92 dB未満	92 dB以上

2. スピーカーの音響パワーレベルの測定方法は、第2シグナルを定格電圧で入力して、JIS Z 8732(無響室または半無響室における音響パワーレベル測定法)または、JIS Z 8734(残響室における音響パワーレベル測定法)の例により測定しています。
3. スピーカーは、摂氏80度の温度の気流中に30分間投入しても、機能に異常を生じないものであること。
4. 音量調整器を設けるスピーカーにあっては、3線式配線とすることができる構造を有すること。  
音声警報「第2シグナル」とは
  - 基本波形は、1周期に対する立ち上がり時間の比が0.2以下の鋸波。
  - 音源は、300 Hz～2 000 Hz±10 %の0.5秒スイープ音とする。
  - 音源エンベロープは、矩形とする。
  - シグナルパターンは、「シグナル」、無音(0.5秒)、「シグナル」、無音(0.5秒)、「シグナル」、無音(1.5秒)の3回繰り返し音。

■ 指向特性区分と区分角度ごとの指向性係数Q

スピーカーの種類	指向特性区分	区分角度とQ			
		0°～15° 未満	15°以上 30°未満	30°以上 60°未満	60°以上 90°以下
コーン形スピーカー	W	5	5	3	0.8
ホーン形コーンスピーカー または口径が200 mm 以下のホーンスピーカー	M	10	3	1	0.5
口径が200 mmを超える ホーンスピーカー	N	20	4	0.5	0.3
上記以外のQを持つスピーカー	X	(上記角度または別途設定された角度ごとに申請する)			

安全への取組み、施工上のご注意

安全にスピーカーをお使いいただくために

1995年に施行されたPL法(製造物責任法)などを背景に、昨今、公衆災害(第三者災害)に対して社会から厳しい目が向けられています。スピーカーの落下事故もこのような災害の例に含まれますが、日本は地震大国のため壁や天井に設置した機器が落下する危険性が高いのが現実です。そのような中でも可能な限りスピーカーの落下事故を防ぐために、適正な施工・調整をいただきますようお願いいたします。

スピーカーに適合した金具の使用

当社スピーカーの取付には、所定の適合金具をご使用ください。なお、詳細な取付方法については、付属の取扱説明書をお読みのうえ、アンカーボルトは基礎部分に打つなど、基本的な事項を遵守してください。

ハイインピーダンス型スピーカーには、ハイインピーダンスアンプを使用してください。

※掲載商品の価格には消費税は含まれていません。

16 cm 天井埋込みスピーカー  
**WS-TN630**  
 本体希望小売価格  
 4,600円(税抜)[1台]  
**3 W**

消防法  
基準適合 **L級**  
(84ページ参照)  
  
標準梱包数

<ディフューザー付>  
**WS-TN640**  
 本体希望小売価格  
 7,600円(税抜)[1台]  
**3 W**

消防法  
基準適合 **L級**  
(84ページ参照)  
  
標準梱包数

**WS-TN650**  
 本体希望小売価格  
 4,900円(税抜)[1台]  
**5 W**

消防法  
基準適合 **L級**  
(84ページ参照)  
  
標準梱包数

16 cm 天井埋込みスピーカー  
 <アッテネーター付>  
**WS-TN635**  
 本体希望小売価格  
 6,400円(税抜)[1台]  
**3 W**

消防法  
基準適合 **L級**  
(84ページ参照)  
  
標準梱包数

<アッテネーター及び  
ディフューザー付>  
**WS-TN645**  
 本体希望小売価格  
 9,400円(税抜)[1台]  
**3 W**

消防法  
基準適合 **L級**  
(84ページ参照)  
  
標準梱包数

<アッテネーター付>  
**WS-TN655**  
 本体希望小売価格  
 6,700円(税抜)[1台]  
**5 W**

消防法  
基準適合 **L級**  
(84ページ参照)  
  
標準梱包数



写真はWS-TN635です。

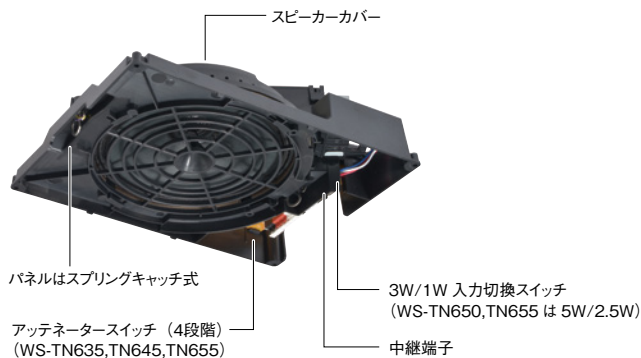
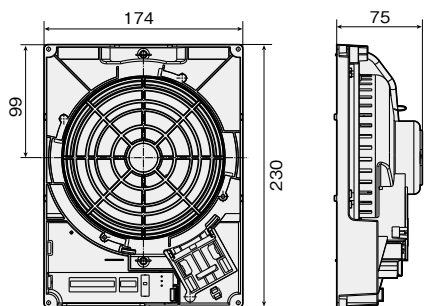


写真はWS-TN645です。

16 cmスプリングキャッチ式天井埋込みスピーカー。

- 入力切換スイッチにより、3 Wモデルは3 W / 1 W、5 Wモデルは5 W / 2.5 Wの各2段階で切換可能。
- アッテネーター付モデルは、アッテネーター切換スイッチで4段階に切換可能。
- スピーカーカバーを標準装備。
- 外部ボリュームコントローラー接続用の中継端子を付属。
- 適合電線径φ0.8 mm~φ1.6 mmに対応し、従来品からのリニューアル交換も可能。
- 天井穴加工径はφ190 mm~φ210 mmに対応。
- 新開発の落下防止機構により高い施工性を実現。

■寸法図(単位:mm)



■ 定格

品番	WS-TN630	WS-TN635	WS-TN640	WS-TN645	WS-TN650	WS-TN655
形式	16 cm コーン型					
定格入力	3 W / 1 W スイッチ切換式				5 W / 2.5 W スイッチ切換式	
入力インピーダンス	3.3 kΩ (3 W)、10 kΩ (1 W)				2 kΩ (5 W)、4 kΩ (2.5 W)	
出力音圧レベル※1	95 dB (1 W / 1 m)					
周波数特性	85 Hz ~ 15 kHz (-20 dB)					
アッテネーター(音量調節器)	-	4段階 スイッチ切換式 3 W時 [3] 0 dB [2] -9 dB [1] -14.5 dB [0] -∞ 1 W時 [3] 0 dB [2] -6 dB [1] -12 dB [0] -∞		-	4段階 スイッチ切換式 3 W時 [3] 0 dB [2] -9 dB [1] -14.5 dB [0] -∞ 1 W時 [3] 0 dB [2] -6 dB [1] -12 dB [0] -∞	
コネクタ	即結端子: N2極、R3極、COM3極 中継端子3極(内部接続なし)					
適合電線	φ0.8 mm ~ φ1.6 mm 銅単線					
消防法 関連項目	警報出力音圧 種別※2 3 W: L級(101 dB)※3、1 W: L級(97 dB)※3 指向特性区分※4 W 音響パワーレベル※4 92 dB				5 W: L級(103 dB)※3、2.5 W: L級(100 dB)※3	
使用温度範囲	-20℃ ~ +50℃					
寸法	230 mm(幅) × 75 mm(高さ) × 174 mm(奥行き) 天井穴加工径 φ190 mm ~ φ210 mm					
質量	約700 g					
仕上げ	ABS樹脂、黒色					

※1: 出力音圧レベルは、JIS で定められた値で、音声警報「第2シグナル」の値とは異なります。  
 ※2: 種別とは、消防法で規定された音声警報「第2シグナル」を音源として、無響室にて得られる音圧(ピーク値)により定められています。  
 ※3: 値は代表値です。  
 ※4: 指向特性区分および音響パワーレベルは、消防法の規定により測定された区分および値を用いています。

ハイインピーダンス型スピーカーには、ハイインピーダンスアンプを使用してください。

ボリュームコントローラーについて詳しくは ..... 93ページをご参照ください。

マイクロホン  
ワイヤレス  
マイクシステム

非常放送システム

業務放送システム

校内放送システム

スピーカー

RAMSA  
ワイヤレス  
マイクシステム

RAMSA  
ミニキター  
シグナル  
プロセッサ

RAMSA  
パワーアンプ

RAMSA  
スピーカー

ご参考



※掲載商品の価格には消費税は含まれていません。

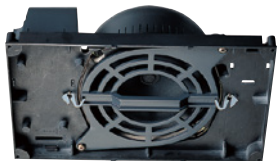
12 cm 天井埋込みスピーカー

**WS-TN10**

本体希望小売価格  
4,200円(税抜) [1台]

6 W

消防法  
基準適合 (L級)  
(84ページ参照)



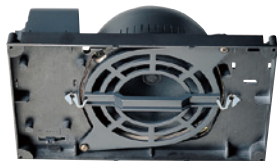
12 cm 天井埋込みスピーカー  
＜アッテネーター付＞

**WS-TN11**

本体希望小売価格  
6,000円(税抜) [1台]

6 W

消防法  
基準適合 (L級)  
(84ページ参照)



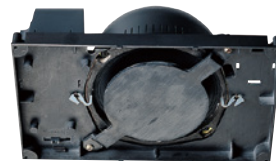
12 cm 天井埋込みスピーカー  
＜アッテネーター及びディフューザー付＞

**WS-TN12**

本体希望小売価格  
7,400円(税抜) [1台]

6 W

消防法  
基準適合 (L級)  
(84ページ参照)

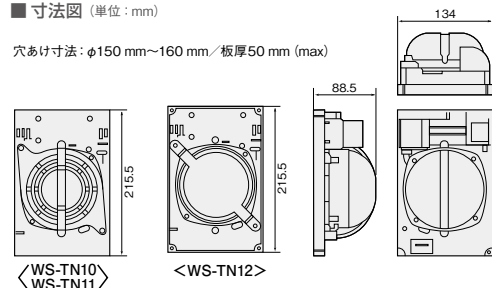


12 cm スプリングキャッチ式天井埋込みスピーカー。

- ファスト端子の差し換えにより1 W / 3 W / 6 Wの3段階に入力切替が可能。
- 用途に合わせて選べるアッテネーターなし、アッテネーター付、アッテネーター・ディフューザー付の3ラインアップ。
- 作業時の安全性を高めるスピーカー保護カバー・基板保護カバーを標準装備。
- ワンタッチで接続できる即結端子を採用(リリースボタン付)。N・R・COM各3P端子付で送り分岐接続も簡単。

■寸法図 (単位: mm)

穴あけ寸法: φ150 mm~160 mm / 板厚50 mm (max)



■定格

型式	12cmコーン型
定格入力	6 W、3 W、1 W
入力インピーダンス	1.67 kΩ、3.3 kΩ、10 kΩ
指向特性区分※1	W
音響パワーレベル※1	95 dB (1 W)
出力音圧レベル※2	94 dB (1 W / 1 m)
周波数特性	120 Hz ~ 15 kHz
アッテネーター (音量調節器)	(1 W時)
	0 dB、-3 dB、-7 dB、-∞
	(3 W時)
	0 dB、-6 dB、-10 dB、-∞
	(6 W時)
	0 dB、-9 dB、-14 dB、-∞

適合配線	銅単線 φ0.8 mm ~ φ1.6 mm
使用温度範囲	-20 °C ~ +50 °C
寸法	134 mm (幅) × 215.5 mm (奥行き) × 88.5 mm (内部高)
質量	約590 g (WS-TN11、TN12は約600 g)
穴あけ寸法	φ150 mm ~ 160 mm / 板厚50 mm (max)
仕上げ	ポリスチレン 黒色

※1: 指向特性区分及び音響パワーレベルは、消防法の規定により測定された区分及び値を用いています。  
※2: 出力音圧レベルは、JIS C 5532で定められた値で、音声警報「第2シグナル」の値とは異なります。

12 cm 天井埋込みスピーカー用パネル

		フレーム材質	
		樹脂枠	アルミ枠
ネット材質	ABS樹脂	<p><b>WS-TP10</b></p> <p>本体希望小売価格 1,900円(税抜) [1本]</p> <p>仕上げ ネット、枠: ABS樹脂一体型 (インテグレートッドホワイト (マンセル10Y9/1近似色)) 寸法/質量 φ180 mm × 7.5 mm (露出部高) 9.5 mm (全高) / 約60 g</p>	
	布ジャージ	<p><b>WS-TP11</b></p> <p>本体希望小売価格 2,300円(税抜) [1本]</p> <p>仕上げ ネット: ジャージネット (インテグレートッドホワイト近似色) 枠: ABS樹脂 (インテグレートッドホワイト (マンセル10Y9/1近似色)) 寸法/質量 φ180 mm × 8 mm (露出部高) 10 mm (全高) / 約70 g</p>	
	アルミバンチング	<p><b>WS-TP12</b></p> <p>本体希望小売価格 3,500円(税抜) [1本]</p> <p>仕上げ ネット: アルミバンチングネット (インテグレートッドホワイト) 枠: ABS樹脂 (インテグレートッドホワイト (マンセル10Y9/1近似色)) 寸法/質量 φ180 mm × 7.5 mm (露出部高) 9.5 mm (全高) / 約75 g</p>	<p><b>WS-TP14</b></p> <p>本体希望小売価格 4,400円(税抜) [1本]</p> <p>仕上げ ネット: アルミバンチングネット (生地色 裂地) 枠: アルミ金属枠 (生地色 裂地) 寸法/質量 φ180 mm × 7.5 mm (露出部高) 7.5 mm (全高) / 約80 g</p>
	アルミエキスパンド	<p><b>WS-TP13</b></p> <p>本体希望小売価格 2,100円(税抜) [1本]</p> <p>仕上げ ネット: アルミエキスパンドネット (インテグレートッドホワイト) 枠: ABS樹脂 (インテグレートッドホワイト (マンセル10Y9/1近似色)) 寸法/質量 φ180 mm × 7.5 mm (露出部高) 9.5 mm (全高) / 約70 g</p>	

関連機器

ポリウムコントローラー用中継端子

**WZ-VC11**

本体希望小売価格  
600円(税抜) [1台]



- ポリウムコントローラーWZ-VC100シリーズを接続するときに使用。
- スピーカー本体にワンタッチ装着。
- ワンタッチ結線できる即結端子採用。

ポリウムコントローラーについて詳しくは ..... 93ページをご参照ください。

■日本消防検定協会認定評価の組み合わせパネル (全て共通)

スピーカー 本体	スピーカー パネル	インピー ダンス	W数	第2シグナル 音圧レベル ※3	スピーカー 種別 ※4	型式番号
WS-TN10	WS-TP10	1.67 kΩ	6	107 dB	L級	認許放第 15 ~ 18号
WS-TN11	WS-TP11					
WS-TN12	WS-TP12	3.3 kΩ	3	104 dB		
	WS-TP13	10 kΩ	1	101 dB		
	WS-TP14					

※3: この表示は、「非常用放送設備委員会認定規約の測定法」によるものです。  
※4: 種別とは、消防法で規定された音声警報「第2シグナル」を音源として、無響室にて得られる音圧 (ピーク値) により次のように定められています。  
S級: 84 dB (A) 以上87 dB (A) 未満、M級: 87 dB (A) 以上92 dB 未満、L級: 92 dB 以上。

◎上記以外のスピーカーとスピーカーパネルの組み合わせでは認定評価を受けていないため、非常用放送設備としての使用はできません。

認定評価型式番号について詳しくは ..... 84ページをご確認ください。

マイク  
ワイヤレス  
システム

非常  
放送  
システム

業務  
放送  
システム

校  
内  
放  
送  
シ  
ス  
テ  
ム

ス  
ピ  
ー  
カ  
ー

RAMSA  
マイ  
ク  
シ  
ス  
テ  
ム

RAMSA  
ミ  
キ  
サ  
ー  
シ  
グ  
ナ  
ル  
プ  
ロ  
セ  
ッ  
サ  
ー

RAMSA  
パ  
ワ  
ー  
ア  
ン  
プ

RAMSA  
ス  
ピ  
ー  
カ  
ー

ご  
参  
考

※掲載商品の価格には消費税は含まれていません。

8 cm 天井埋込みスピーカー  
<3 W>  
**WS-TN830**  
本体希望小売価格  
5,900円(税抜)[1台]  
**3 W**



8 cm 天井埋込みスピーカー  
<3 W アッテネーター付>  
**WS-TN835**  
本体希望小売価格  
7,300円(税抜)[1台]  
**3 W**

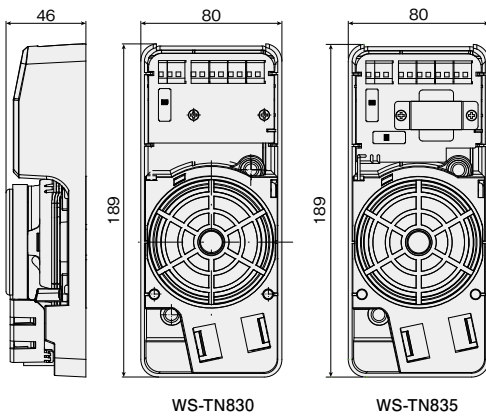


\*写真はWS-TN835

薄型・コンパクト設計で、自由度の高い設置性を確保。

- 消防法L級対応の8 cmスピーカー(3 W/1 W)
- スピーカーパネルは、低い天井でも目立ちにくい外径112 mm

■ 寸法図 (単位: mm)



■ 定格

品番	WS-TN830 (アッテネーターなし)	WS-TN835 (アッテネーター付)
形式	8 cm コーン型	
定格入力	3 W / 1 W スイッチ切替式	
入力インピーダンス	3.3 kΩ (3 W)、10 kΩ (1 W)	
出力音圧レベル※1	92 dB (1 W / 1 m)	
周波数特性	150 Hz ~ 20 kHz (-20 dB)	
アッテネーター (音量調節器)	-	4段階 スイッチ切替式 [3] 0 dB / [2] -6 dB / [1] -12 dB / [0] -∞
コネクター	即結端子 N2極、R3極、COM3極、中継端子3極 (内部接続なし)	
適合電線	φ 0.8 mm ~ φ 1.6 mm 銅単線	
消防法 関連項目	警報出力音圧 種別※2 指向特性区分※3 音響パワーレベル※3	3 W : L 級、1 W : L 級 W 93 dB
型式認定 組合せパネル	WS-TP820-W、WS-TP820-K、WS-TP830	
使用温度範囲	-20℃ ~ +50℃	
寸法	189 mm (幅) × 46 mm (高さ) × 80 mm (奥行き)	
天井穴加工径	φ100±0.1 mm	
質量	約520 g	約620 g
仕上げ	ABS樹脂、黒色	

※1: 出力音圧レベルは、JIS で定められた値で、音声警報[第2シグナル]の値とは異なります。  
 ※2: 種別とは、消防法で規定された音声警報[第2シグナル]を音源として、無響室にて得られる音圧(ピーク値)により定められています。  
 ※3: 指向特性区分および音響パワーレベルは、消防法の規定により測定された区分および値を用いています。

スプリングキャッチ式天井スピーカー用パネル

		フレーム材質	
		樹脂枠	アルミ枠
アルミバンチングネット	<b>WS-TP820-W</b> 本体希望小売価格 3,400円(税抜)[1本]		
	仕上げ ネット部: アルミバンチングネット セイルホワイト(マンセルN9.3近似色) 枠部: ABS樹脂 セイルホワイト(マンセルN9.3近似色) 寸法/質量 φ112 mm 高さ 4 mm (露出部) / 約21 g		
	<b>WS-TP820-K</b> 本体希望小売価格 3,800円(税抜)[1本]		
アルミエクスバンドメタル	<b>WS-TP830</b> 本体希望小売価格 2,700円(税抜)[1本]		
	仕上げ ネット部: アルミエクスバンドメタル セイルホワイト(マンセルN9.3近似色) 枠部: ABS樹脂 セイルホワイト(マンセルN9.3近似色) 寸法/質量 φ112 mm 高さ 4 mm (露出部) / 約21 g		

■ 第2シグナル音圧および音響パワーレベル・指向特性区分 (パネルを組み合わせた場合)

スピーカー本体	パネル	第2シグナル音圧	音響パワーレベル	指向特性区分
WS-TN830	WS-TP820-W	94 dB (1 W)	93 dB	W
WS-TN835	WS-TP820-K	98.5 dB (3 W)		
	WS-TP830			

◎左記以外のスピーカーとスピーカーパネルの組み合わせでは認定評価を受けていないため、非常用放送設備としての使用はできません。

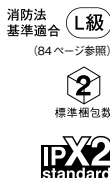
認定評価型番号について詳しくは ..... 84ページをご覧ください。

※掲載商品の価格には消費税は含まれていません。

防滴スピーカー  
天井埋込みタイプ  
**WS-5801**

本体希望小売価格  
13,000円(税抜) [1台]  
<パネル付属>

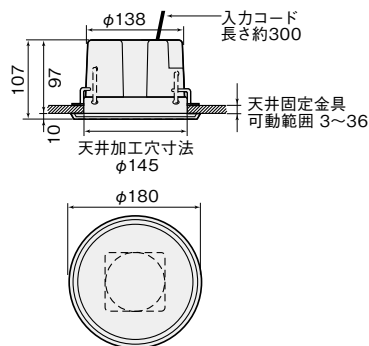
3 W



8 cm防滴スピーカー採用。

- JIS C 0920 防水保護等級IPX2。
  - パネル取付は回転ロック式、信頼性が向上。
- ※水以外の成分が含まれる水滴・水蒸気が本体にかかる環境下では、通常使用状態よりも商品寿命が低下することもあります。

■寸法図 (単位: mm)



■ 定格

形式	密閉形	
定格入力	3 W	
入力インピーダンス	3.3 kΩ	
指向特性区分	W (指向特性区分は、消防法の規定により測定された区分および値を用いています。)	
音響パワーレベル	92 dB (1 W) (音響パワーレベルは、消防法の規定により測定された区分および値を用いています。)	
出力音圧レベル	89 dB (1 W / 1 m) (出力音圧レベルは、JIS C 5532 で定められた値で、音声警報 [第2シグナル] の値とは異なります。)	
周波数特性	150 Hz ~ 20 kHz (偏差 20 dB)	
使用スピーカー	8 cm コーンスピーカー	
使用温度範囲	-10 °C ~ +50 °C	
寸法	パネル寸法	φ180 mm × 10 mm (高さ)
	天井加工穴	φ145 mm
	天井裏深さ	97 mm
	取り付け可能天井板厚	3 mm ~ 36 mm
質量	約 800 g	
仕上げ	パネル枠	ABS 樹脂 OA アイボリー (マンセル 6.5Y7.8 / 0.9 近似色)
	パンチングネット	アルミパンチング OA アイボリー (マンセル 6.5Y7.8 / 0.9 近似色)

12 cmシステム天井スピーカー  
<アッテネーター付>

**WS-6810A**

オープン価格 [1台]

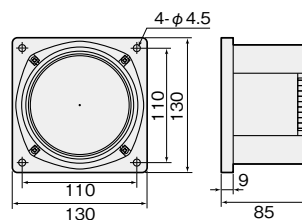
3 W



軽量でコンパクトな設計。

- 即結端子採用 (送り端子・分岐端子付)。
- 4段切換えのアッテネーター付。
- 音響パワーレベルは95 dB (1 W)、指向特性区分はW。

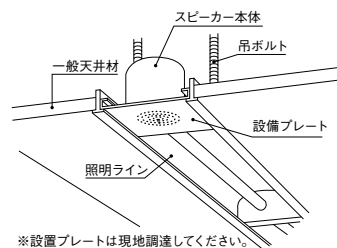
■寸法図 (単位: mm)



■ 定格

定格入力	3 W
入力インピーダンス	3.3 kΩ, 10 kΩ
周波数特性	120 Hz ~ 15 kHz (偏差 20 dB)
出力音圧レベル	91 dB (1 W / 1 m)
第2シグナル音圧	93.3 dB (1 W) 97.5 dB (3 W) (設備プレート: 金属パネル板厚 1.2 mm 以下 開口率 25% 以上)
アッテネーター (音量調節器)	1 W時: 4段階 (0 = -∞, 1 = -12 dB, 2 = -6 dB, 3 = 0 dB) 3 W時: 4段階 (0 = -∞, 1 = -14.5 dB, 2 = -9 dB, 3 = 0 dB)
使用スピーカー	12 cm コーンスピーカー
適合電線	単線 φ0.8 mm ~ φ1.6 mm 銅線
使用温度範囲	-20 °C ~ +50 °C
寸法	130 mm (幅) × 85 mm (高さ) × 130 mm (奥行)
質量	約 525 g
仕上げ	ハイインパクトスチロール黒色 (難燃グレード)

■ 設置イメージ



※設置プレートは現地調達してください。

マイクロホン  
ワイヤレス  
マイクシステム

非常放送システム

業務放送システム

校内放送システム

スピーカー

RAMSA

ワイヤレス  
マイクシステム

RAMSA

ミキサー / シグナル  
プロセッサ

RAMSA

パワーアンプ

RAMSA

スピーカー

ご参考

※掲載商品の価格には消費税は含まれていません。

防滴露出形天井スピーカー  
＜アッテネーターなし＞

**WS-TS130**

本体希望小売価格  
12,800円(税抜)

3W 1W (スイッチ切換)

＜アッテネーター付＞

**WS-TS135**

本体希望小売価格  
14,600円(税抜)

3W 1W (スイッチ切換)



背面イメージ

消防法  
基準適合 **L級**  
(84ページ参照)

**IPX5**  
standard

クリーン  
ルーム  
対応

12 cm露出形天井スピーカー  
＜アッテネーターなし＞

**WS-4430A**

本体希望小売価格  
6,500円(税抜) [1台]

3W

＜アッテネーター付＞

**WS-4435A**

本体希望小売価格  
8,000円(税抜) [1台]

3W



クリーン  
ルーム  
対応  
(WS-4430Aのみ)

消防法  
基準適合 **L級**  
(84ページ参照)

**4**  
標準梱包数

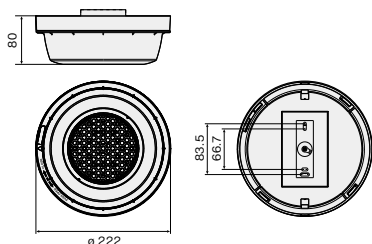
消防法  
基準適合 **L級**  
(84ページ参照)

**4**  
標準梱包数

優れた防滴性能IPX5でクリーンルームに対応した  
露出形天井スピーカー。

- 天井面が平らな場合、コーキング材なしで密閉構造を確保。  
密閉が要望される件名で複数台設置時、作業を軽減。
- 配線余長を中に収納可能。
- スピーカーケーブル線径φ0.8 mm～φ1.6 mmに対応。従来機種からの  
リニューアルにも適応。
- IPX5に適合し、一時的噴流水にも対応。
- JIS清浄度クラス1を要求されるクリーンルームに使用可能。

■寸法図 (単位: mm)



■定格

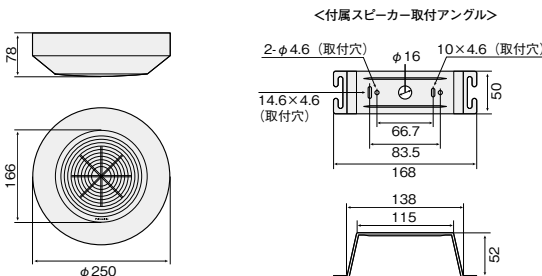
品番	WS-TS130 (アッテネーターなし)	WS-TS135 (アッテネーター付)
形式	12 cmコーン型	
入力インピーダンス	3.3 kΩ (3W)、10 kΩ (1W)	
定格入力	3W、1W (スイッチ切換式)	
アッテネーター (音量調節器)	-	1W時: 4段階 (0 dB / -6 dB / -12 dB / -∞) 3W時: 4段階 (0 dB / -9 dB / -14.5 dB / -∞)
出力音圧レベル※1	92 dB (1W / 1m)	
周波数特性	140 Hz ~ 20 kHz (-20 dB)	
コネクター	即結端子	
適合電線	φ 0.8 mm ~ φ 1.6 mm 単銅線	
消防法 関連項目	警報出力音圧	1W: L級、3W: L級
	第2シグナル 音圧レベル	98 dB (1W)、102 dB (3W)
	指向特性区分※2	W
	音響パワーレベル※2	96 dB
使用温度範囲	-20℃ ~ +50℃	
防水性能	IPX5 (JIS C 0920)	
発塵性能	JIS清浄度クラス1に対応 (JIS B 9926の測定において発塵せず)	
寸法	φ 222 mm × 80 mm (高さ) (背面スポンジ含まず)	
質量	約 1.4 kg	
仕上げ	本体: ASA樹脂、シルバーグレー (マンセル 5GY8.5/0.5 近似色) 取付金具: ステンレス	

※1: 出力音圧レベルは、JIS で定められた値で、音声警報「第2シグナル」の値とは異なります。  
※2: 指向特性区分および音響パワーレベルは、消防法の規定により測定された区分および値を用いています。

狭い空間に最適。

- 即結端子を採用 (入力・送り・分岐が可能)。
- WS-4435Aは4段階の音量調節や3線式配線により緊急放送が可能。
- 音響パワーレベルは93 dB (1W)、指向特性区分はW。

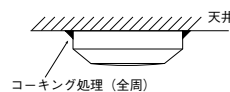
■寸法図 (単位: mm)



■定格

使用スピーカー	12 cmコーンスピーカー
入力インピーダンス	3.3 kΩ、10 kΩ (スイッチ切換)
定格入力	3W
アッテネーター (音量調節器) WS-4435Aのみ	1W時: 4段階 (0 dB / -6 dB / -12 dB / -∞) 3W時: 4段階 (0 dB / -9 dB / -14.5 dB / -∞)
出力音圧レベル	92 dB (1W / 1m)
第2シグナル音圧レベル	98 dB (1W) 102 dB (3W)
周波数特性	180 Hz ~ 15 kHz (偏差 20 dB)
適合電線	φ 0.8 mm ~ φ 1.6 mm 単銅線
使用温度範囲	-20℃ ~ +50℃
寸法	φ 250 mm × 78 mm (高さ)
質量	約 900 g
仕上げ	HIPS樹脂インテグレートッドホワイト (難燃グレード)

■クリーンルーム使用可能



- ◎クリーンルーム使用時はスピーカー本体と壁面が接する全周をコーキング処理してください。
- ◎WS-4435Aはクリーンルームに使用できません。

コーキング推奨材料: 信越化学工業株式会社 信越シリコン RTVゴムKE348T



※掲載商品の価格には消費税は含まれていません。

16 cm 壁掛スピーカー  
 <アッテネーター付>  
**WS-2015A**  
 本体希望小売価格 8,300円 (税抜) [1台]  
**1 W**

消防法  
 基準適合 **L級**  
 (84ページ参照)  
  
 標準梱包数

16 cm 壁掛スピーカー  
 <アッテネーターなし>  
**WS-2030A**  
 本体希望小売価格 6,700円 (税抜) [1台]  
**3 W**

消防法  
 基準適合 **L級**  
 (84ページ参照)  
  
 標準梱包数


<アッテネーター付>  
**WS-2035A**  
 本体希望小売価格 8,300円 (税抜) [1台]  
**3 W**

消防法  
 基準適合 **L級**  
 (84ページ参照)  
  
 標準梱包数

<アッテネーターなし>  
**WS-2050A**  
 本体希望小売価格 8,400円 (税抜) [1台]  
**5 W**

消防法  
 基準適合 **L級**  
 (84ページ参照)  
  
 標準梱包数

<アッテネーター付>  
**WS-2055A**  
 本体希望小売価格 10,000円 (税抜) [1台]  
**5 W**

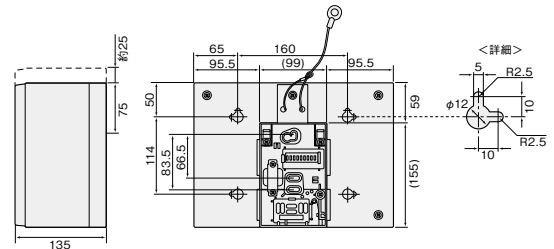
消防法  
 基準適合 **L級**  
 (84ページ参照)  
  
 標準梱包数



はめ込み式で容易に設置できる壁掛スピーカー。

- 壁面に設置した取付ユニット(ロック機構付)に本体をはめ込むだけ。
- 取付ユニットは、即結端子・入力切換スイッチ付。  
 WS-2015A/2035A/2055Aの取付ユニットは、アッテネーター切換スイッチ付。
- 即結端子は、分岐配線、送り配線も簡単。
- 音が届きやすいようスピーカー面を下向きに7.5°傾斜。
- 取付ネジの位置出し用に型紙を付属。
- 音響パワーレベルは97 dB(1 W)、指向特性区分はW。

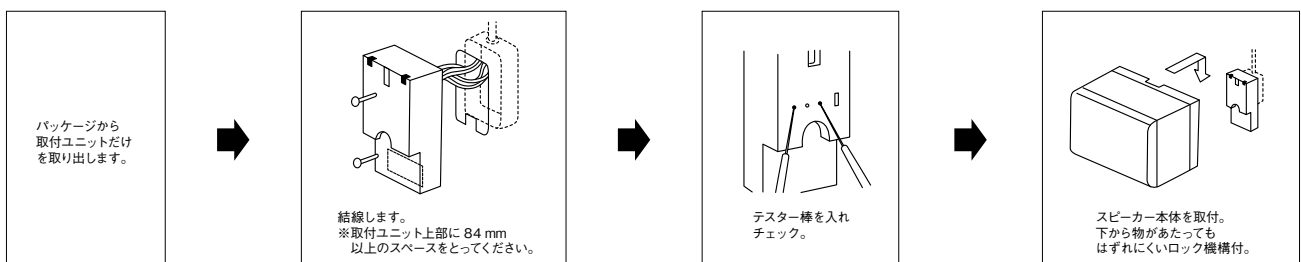
■寸法図(単位:mm)



■定格

品番	WS-2015A	WS-2030A	WS-2035A	WS-2050A	WS-2055A
入力インピーダンス	10 kΩ	3.3 kΩ, 10 kΩ	3.3 kΩ	2 kΩ, 4 kΩ	2 kΩ
定格入力	1 W	3 W	3 W	5 W	5 W
周波数特性	120 Hz ~ 12 kHz				
出力音圧レベル	92 dB (1 W / 1 m)				
第2シグナル音圧	94.7 dB	99.3 dB (3 W) 94.7 dB (1 W)	99.3 dB	98.2 dB (2.5 W) 101 dB (5 W)	101 dB
アッテネーター(音量調節器)	4段階 (0 dB, -6 dB, -12 dB, -∞)	—	4段階 (0 dB, -6 dB, -12 dB, -∞)	—	4段階 (0 dB, -6 dB, -12 dB, -∞)
使用スピーカー	16 cm コーンスピーカー				
適合電線	銅単線 φ0.8 mm ~ φ1.6 mm				
使用温度範囲	-20℃ ~ +50℃				
寸法	290 mm (幅) × 214 mm (高さ) × 135 mm (奥行き)				
質量	約2.1 kg				
仕上げ	木箱	塩ビシート貼り(マンセルN8近似色)			
	ネット	ジャージ(マンセルN7近似色)			

■取付方法(スイッチボックス使用の場合)



◎この紙面掲載商品の価格には、消費税、配送・設置調整費、工事費、使用済み商品の引き取り費等は含まれておりません。

マイクロホン  
 ワイヤレス  
 マイクシステム

非常放送システム

業務放送システム

校内放送システム

スピーカー

**RAMSA**  
 ワイヤレス  
 マイクシステム

**RAMSA**  
 ミキサー  
 シグナル  
 プロセッサ

**RAMSA**  
 パワーアンプ

**RAMSA**  
 スピーカー

ご参考

※掲載商品の価格には消費税は含まれていません。

12 cm 壁掛スピーカー  
＜アッテネーター付＞  
**WS-2115A**

本体希望小売価格  
6,300円(税抜)[1台]

1 W

消防法  
基準適合 (L級)  
(84ページ参照)



標準梱包数

**WS-2135A**

本体希望小売価格  
6,300円(税抜)[1台]

3 W

消防法  
基準適合 (L級)  
(84ページ参照)



標準梱包数

＜アッテネーターなし＞  
**WS-2130A**

本体希望小売価格  
4,700円(税抜)[1台]

3 W

消防法  
基準適合 (L級)  
(84ページ参照)



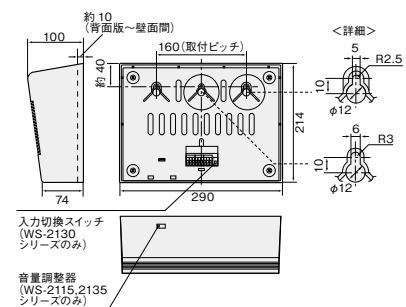
標準梱包数



取付けが簡単な樹脂一体成形タイプ。

- 木ねじで取り付け。
- 分岐配線、送り配線も簡単に行える即結端子を採用。
- 音が届きやすいようスピーカー面を下向きに7.5°傾斜。
- 音響パワーレベルは95 dB(1 W)、指向特性区分はW。

■寸法図(単位:mm)



■定格

品番	WS-2115A	WS-2130A	WS-2135A
入力インピーダンス	10 kΩ	3.3 kΩ, 10 kΩ切換	3.3 kΩ
定格入力	1 W	3 W	3 W
周波数特性	150 Hz ~ 15 kHz		
出力音圧レベル	92 dB (1 W / 1 m)		
第2シグナル音圧	94.8 dB	94.8 dB (1 W) 99.6 dB (3 W)	99.6 dB
アッテネーター(音量調節器)	4段階 (0 dB, -6 dB, -12 dB, -∞)	—	4段階 (0 dB, -6 dB, -12 dB, -∞)
使用スピーカー	12 cm コーンスピーカー		
適合電線	銅単線 φ 0.8 mm ~ φ 1.6 mm		
使用温度範囲	-20℃ ~ +50℃		
寸法	290 mm (幅) × 214 mm (高さ) × 100 mm (奥行) × 74 mm (奥行短)		
質量	約 1 kg		
仕上げ	ハイインパクトスチロール(マンセルN8近似色)		

12 cm×2 壁掛スピーカー  
＜アッテネーターなし＞  
**WS-2260A**

本体希望小売価格  
14,000円(税抜)[1台]

6 W

消防法  
基準適合 (L級)  
(84ページ参照)



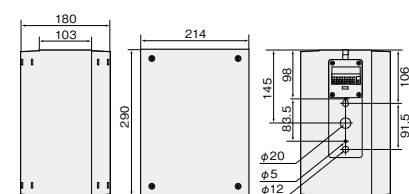
標準梱包数



ジャージネットを採用した両面タイプ。

- バッフルをはずしアンカーボルトで取り付け。
- 分岐配線、送り配線も簡単に行える即結端子を採用。
- 音響パワーレベルは97 dB(1 W)、指向特性区分はW。

■寸法図(単位:mm)



■定格

定格入力	6 W
入力インピーダンス	1.66 kΩ, 5 kΩ
周波数特性	150 Hz ~ 15 kHz
出力音圧レベル	92 dB (1 W / 1 m)
第2シグナル音圧	94.1 dB (2 W) 98.7 dB (6 W)
使用スピーカー	12 cm コーンスピーカー 2個
適合電線	銅単線 φ 0.8 mm ~ 1.6 mm
使用温度範囲	-20℃ ~ +50℃
寸法	103 mm (幅) × 180 mm (幅長) × 290 mm (高さ) × 214 mm (奥行き)
質量	約 2 kg
仕上げ	木箱 塩ビシート貼り(マンセルN8近似色) ネット ジャージ(マンセルN7近似色)

壁埋込みスピーカー  
＜アッテネーターなし＞

**WS-5500A**

本体希望小売価格  
5,300円(税抜)[1台]

3 W

消防法  
基準適合 (L級)  
1Wの時、M級  
(84ページ参照)



標準梱包数



＜アッテネーター付＞

**WS-5505A**

本体希望小売価格  
6,900円(税抜)[1台]

3 W

消防法  
基準適合 (L級)  
(84ページ参照)



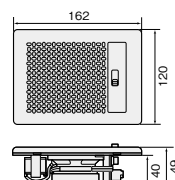
標準梱包数



目立ちにくい壁埋込みタイプ。

- 工事性とインテリア性にすぐれた壁埋込タイプ。
- 音響パワーレベルは89 dB(1 W)、指向特性区分はW。

■寸法図(単位:mm)



■定格

品番	WS-5500A	WS-5505A
定格入力	3 W	
入力インピーダンス	3.3 kΩ, 10 kΩ (1 W)	3.3 kΩ (3 W)
出力音圧レベル	91 dB (3 W入力時)	
第2シグナル音圧	89 dB (1 W) 93.2 dB (3 W)	93.2 dB (3 W)
アッテネーター(音量調節器)	—	4段階 (0 dB, -6 dB, -12 dB, -∞)
周波数特性	150 Hz ~ 18 kHz (偏差20 dB)	
使用スピーカー	8 cm フルレンジコーンスピーカー	
使用温度範囲	-10℃ ~ +50℃	
寸法	162 mm (幅) × 120 mm (高さ) × 40 mm (埋込部奥行)	
質量	約 0.6 kg	
仕上げ(パネル)	ABS樹脂 OAアイボリー色	

マイク  
ワイヤレス  
システム

非常放送システム

業務放送システム

校内放送システム

スピーカー

RAMSA  
ワイヤレス  
マイクシステム

RAMSA  
ミキサー  
シグナル  
プロセッサ

RAMSA  
パワーアンプ

スピーカー

ご参考

※掲載商品の価格には消費税は含まれていません。

ボリュームコントローラー  
＜プレートなしタイプ＞  
**WZ-VC101**

本体希望小売価格  
2,900円(税抜)

1 W

**WZ-VC106**

本体希望小売価格  
3,100円(税抜)

0.5 W ~ 6 W

**WZ-VC130**

本体希望小売価格  
7,200円(税抜)

0.5 W ~ 30 W

**WZ-VC160**

本体希望小売価格  
10,500円(税抜)

0.5 W ~ 60 W



ボリュームコントローラー  
＜新金属プレート付タイプ＞  
**WZ-VC101/F**

本体希望小売価格  
3,200円(税抜)

1 W

**WZ-VC106/F**

本体希望小売価格  
3,500円(税抜)

0.5 W ~ 6 W

**WZ-VC130/F**

本体希望小売価格  
7,500円(税抜)

0.5 W ~ 30 W

**WZ-VC160/F**

本体希望小売価格  
11,000円(税抜)

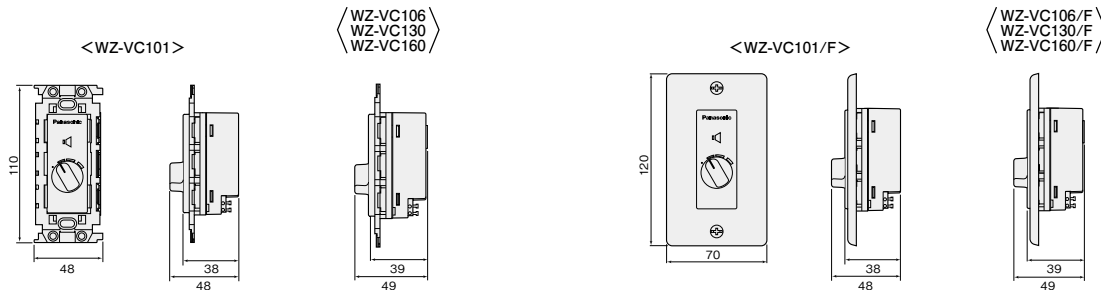
0.5 W ~ 60 W



取付工事の容易なWZ-VC100シリーズ。

- 6 W・30 W・60 Wタイプはトランス式を採用。幅広いワット数で使用でき、工事途中でのワット数変更にも柔軟に対応。
  - 音量調節は5段階。
  - 絶縁ワンタッチ取り付け枠採用。
  - 裏ボックスを使用せずに取付けられる、はさみ金具 <パナソニック(株)ライフソリューションズ社扱い> が使用可能(裏ボックス使用時は、中浅型(44 mm)または中深型(54 mm)をご使用ください)。
  - ワンタッチで接続できる即結端子を採用(リリースボタン付)(適用電線はφ0.8 mm~φ1.6 mm銅単線)。
  - 適合コンセントプレート: 「フルカラーモダンシリーズ」(3個用) <パナソニック(株)ライフソリューションズ社扱い>
- ◎「コスモシリーズワイド21」は対応できません。

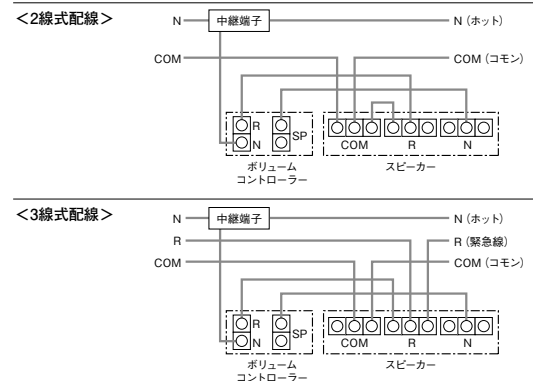
■寸法図(単位: mm)



■定格

品番	WZ-VC101	WZ-VC106	WZ-VC130	WZ-VC160	WZ-VC101/F	WZ-VC106/F	WZ-VC130/F	WZ-VC160/F
入力容量	1 W	0.5 W ~ 6 W	0.5 W ~ 30 W	0.5 W ~ 60 W	1 W	0.5 W ~ 6 W	0.5 W ~ 30 W	0.5 W ~ 60 W
入力インピーダンス	10 kΩ	20 kΩ ~ 1.67 kΩ	20 kΩ ~ 330 Ω	20 kΩ ~ 167 Ω	10 kΩ	20 kΩ ~ 1.67 kΩ	20 kΩ ~ 330 Ω	20 kΩ ~ 167 Ω
アッテネーター(音量調節器)	5段階(OFF=∞、1=-18 dB、2=-12 dB、3=-6 dB、4=0 dB)							
寸法	48 mm(幅) × 110 mm(高さ) × 48 mm(奥行き)	48 mm(幅) × 110 mm(高さ) × 49 mm(奥行き)			70 mm(幅) × 120 mm(高さ) × 48 mm(奥行き)	70 mm(幅) × 120 mm(高さ) × 49 mm(奥行き)		
質量	約75 g	約185 g	約185 g	約185 g	約100 g	約210 g	約210 g	約210 g
仕上げ	ミルクィーホワイト色(マンセル近似色 5Y 8.3/1)				本体: ミルクィーホワイト色(マンセル近似色 5Y 8.3/1) 新金属プレート: アルミ材ヘアーライン			

■ボリュームコントローラー WZ-VC100シリーズ配線図



WN3700020フルカラー金属取付枠、及び金属取付枠使用の一体器具と連接取付をする場合は、WZ-VC100シリーズを左側に取付けてください。

金属取付枠を左側に取付ますと、取付枠間のピッチが大きくなりプレートが取付られなくなります。

マイク/ロホン  
ワイヤレス  
マイクシステム

非常放送システム

業務放送システム

校内放送システム

スピーカー

RAMSA  
ワイヤレス  
マイクシステム

RAMSA  
ミニサ  
シグナル  
プロセッサ

RAMSA  
パワーアンプ

RAMSA  
スピーカー

ご参考

※掲載商品の価格には消費税は含まれていません。

屋外対応型スピーカーシステム

WS-BW120

本体希望小売価格  
32,000円 (税抜)  
(取付金具付)

- 20 W
- 10 W
- 5 W

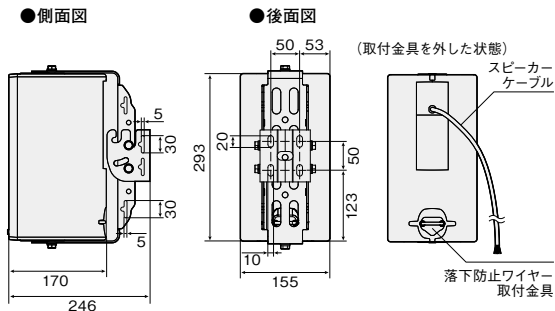


消防法  
基準適合 (L級)  
(84ページ参照)  
IPX4  
standard

高い防水性能でコンパクトデザイン、  
設置性に優れた屋内・屋外兼用スピーカー。

- 5 W、10 W入力に加え、20 W入力でパワーアップ。
- ラウンドエンクロージャー+高音質ユニットにより高剛性と明瞭な音質を実現します。
- 左右±90°、上下0°~30°の角度調整可能な金具付きでポール取り付けにも対応。
- 2台を縦または横に並べての設置が可能です。
- JIS C 0920保護等級IPX4。

■寸法図 (単位: mm)



■定格

形式	フルレンジ密閉形
入力インピーダンス	500 Ω (20 W)、1 kΩ (10 W)、2 kΩ (5 W) (スピーカーケーブルにより切り替え)
定格入力	20 W、10 W、5 W
種別 (第2シグナル音圧) ※1	20 W : L級、10 W : L級、5 W : L級
指向特性区分※2	X
音響パワーレベル※2	98 dB
出力音圧レベル※3	94 dB (1 W / 1 m)
周波数特性	150 Hz ~ 15 kHz (-10 dB)
角度調整範囲	縦向き使用 水平: 左右90°、垂直: 下向き0°~30° 横向き使用 水平: 左右0°~30°、垂直: 下向き0°~90° 軒下(天井)使用 垂直: 下向き 左右90°
使用温度範囲	-20℃ ~ +55℃
寸法	155 mm (幅) × 293 mm (高さ) × 170 mm (奥行) (スピーカー取付金具と固定金具含まず)
質量	本体のみ: 約3.5 kg 取付金具含む: 約5.0 kg
仕上げ	エンクロージャー(前面パネル、キャビネット): PP樹脂、グレー塗装(マンセルN5.5近似色) スピーカー取付金具、固定金具: ステンレス 外郭ねじ類: ステンレス

※1: 種別とは、消防法で規定された音声警報「第2シグナル」を音源として、無響室にて得られる音圧(ピーク値)により定められています。  
※2: 指向特性区分および音響パワーレベルは、消防法の規定により測定された区分および値を用いています。  
※3: 出力音圧レベルは、JISで定められた値で、音声警報「第2シグナル」の値とは異なります。

安全ワイヤーの取り付けについて詳しくは ..... 97ページをご参照ください。

防雨形楕円パターン指向性スピーカー

WS-5820

本体希望小売価格  
14,000円 (税抜) [1台]

- 5 W

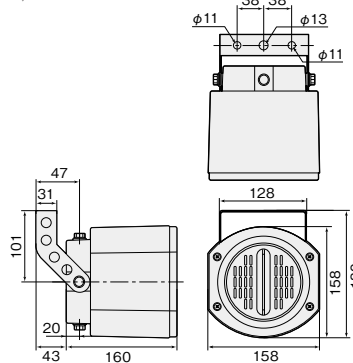


消防法  
基準適合 (L級)  
0.5Wの時、M級  
(84ページ参照)  
標準梱包数  
IPX3  
standard

狙ったエリアに、最適音量で拡声。

- JIS C 0920保護等級IPX3。
- 120°(水平)×90°(垂直)の楕円状の指向性で広い範囲に均一な音声を拡声。
- 設置する場所に合わせて、音声の届く距離を4段階で調整可能。
- 屋根にも軒下にも壁面にも専用金具で直取り付けできます。

■寸法図 (単位: mm)



■定格

形式	密閉形
入力インピーダンス	2 kΩ、3.3 kΩ、10 kΩ、20 kΩ
定格入力	5 W
種別※1	L級 (2 kΩ、3.3 kΩ、10 kΩ接続時)、M級 (20 kΩ接続時)
指向特性区分※2	X
音響パワーレベル※2	94 dB (1 W)
出力音圧レベル※3	90 dB (1 W / 1 m)
第2シグナル音圧 (A特性)	91.5 dB (1 m/0.5 W)、94.5 dB (1 m/1 W)、98.6 dB (1 m/3 W)、100.7 dB (1 m/5 W)
周波数特性	130 Hz ~ 15 kHz (偏差20 dB)
指向角	水平: 120° 垂直: 90°
使用スピーカー	10 cm コーンスピーカー
使用温度範囲	-20℃ ~ +50℃
寸法	本体: 158 mm (幅) × 180 mm (高さ) × 203 mm (奥行) (取付金具含む) スピーカーコード: 約50 cm
質量	約1.2 kg
仕上げ	エンクロージャー: 耐候性ABS樹脂成形 前面パネル: (マンセル2.7Y7.7/1.1近似色) / ケース (マンセル5PB3/1近似色) 取付金具: ステンレス鋼

※1: 種別とは、消防法で規定された音声警報「第2シグナル」を音源として、無響室にて得られる音圧(ピーク値)により定められています。  
※2: 指向特性区分および音響パワーレベルは、消防法の規定により測定された区分および値を用いています。区分角度毎の指向性係数Qは下表の通りです。

区分角度	0°以上30°未満	30°以上45°未満	45°以上60°未満	60°以上90°以下
水 平	4.5	3.5	2	0.8
垂 直	4	2.5	1	0.4

※3: 出力音圧レベルは、JISで定められた値で、音声警報「第2シグナル」の値とは異なります。

設置上のご注意  
●スキーフットの支柱や遊園地遊具など、振動の強い場所へのスピーカーの設置はできません。落下の恐れがあり禁止事項となっております。  
●水以外の成分が含まれる水滴・水蒸気が本体にかかる環境下では、通常使用状態よりも商品寿命が低下することもあります。  
●スピーカー設置時は、必ず付属の安全ワイヤーを取り付けてください。

※掲載商品の価格には消費税は含まれていません。

5 Wトランペットスピーカー

**WT-HS105** 5 W

本体希望小売価格 **10,000円** (税抜)  
認許放第26～23号

消防法  
基準適合 **L級**  
(84ページ参照)

適用規格: JIS C 5504 準拠

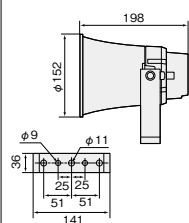
**IP65**  
standard



コンビネーション形。

- 広報・案内放送に適した明瞭性の高いトランペットスピーカー。
- ホーンマウスはASA樹脂製、取付金具、ねじ類はステンレス製で、耐食性・耐候性に優れています。

■ 寸法図 (単位: mm)



■ 定格

入力インピーダンス※1	2 kΩ (5 W)、3.3 kΩ (3 W)、10 kΩ (1 W)
定格入力	5 W
種別※2	5 W:L級、3 W:L級、1 W:L級
指向特性区分※3	M
音響パワーレベル※3	108 dB (1 W)
出力音圧レベル※4	105 dB (1 W / 1 m)
周波数特性	400 Hz～8 kHz (−20 dB)
使用温度範囲	−20℃～+55℃
寸法	φ152 mm (口径) × 200.5 mm (高さ) (取付金具含む) × 198 mm (奥行)
質量	約1.3 kg
仕上げ	ホーンマウス ASA樹脂 シルバーグレー (マンセル近似色 5GY8.5/0.5) カバー ASA樹脂 シルバーグレー (マンセル近似色 5GY8.5/0.5) 取付金具 ステンレス 外郭ねじ類 ステンレス

15 Wトランペットスピーカー

**WT-HS115** 15 W

本体希望小売価格 **21,000円** (税抜)  
認許放第26～17号

消防法  
基準適合 **L級**  
(84ページ参照)

適用規格: JIS C 5504 準拠

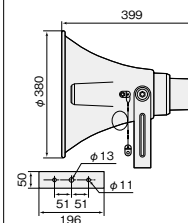
**IP65**  
standard



大口径・高出力タイプ。

- 広報・案内放送に適した明瞭性の高いトランペットスピーカー。
- ホーンマウスはアルミニウム製で塗装仕上げ、取付金具は溶融亜鉛メッキ仕上げ、ねじ類はステンレス製で、耐食性・耐候性に優れています。

■ 寸法図 (単位: mm)



■ 定格

入力インピーダンス※1	670 Ω (15 W)、1 kΩ (10 W)、2 kΩ (5 W)
定格入力	15 W
種別※2	15 W:L級、10 W:L級、5 W:L級
指向特性区分※3	N
音響パワーレベル※3	109 dB (1 W)
出力音圧レベル※4	110 dB (1 W / 1 m)
周波数特性	250 Hz～6 kHz (−20 dB)
使用温度範囲	−20℃～+55℃
寸法	φ380 mm (口径) × 410 mm (高さ) (取付金具含む) × 399 mm (奥行)
質量	約3.3 kg
仕上げ	ホーンマウス アルミニウム ライトグレー (マンセル近似色 N7) レфлекター ASA樹脂 ライトグレー (マンセル近似色 N7) カバー ABS樹脂 グレー (マンセル近似色 N4) 取付金具 SPHC鋼板 溶融亜鉛メッキ 外郭ねじ類 ステンレス

10 Wトランペットスピーカー

**WT-HS110** 10 W

本体希望小売価格 **14,000円** (税抜)  
認許放第26～22号

消防法  
基準適合 **L級**  
(84ページ参照)

適用規格: JIS C 5504 準拠

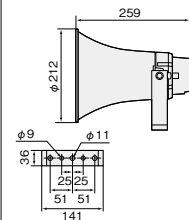
**IP65**  
standard



コンビネーション形。

- 広報・案内放送に適した明瞭性の高いトランペットスピーカー。
- ホーンマウスはASA樹脂製、取付金具、ねじ類はステンレス製で、耐食性・耐候性に優れています。

■ 寸法図 (単位: mm)



■ 定格

入力インピーダンス※1	1 kΩ (10 W)、2 kΩ (5 W)、4 kΩ (2.5 W)
定格入力	10 W
種別※2	10 W:L級、5 W:L級、2.5 W:L級
指向特性区分※3	N
音響パワーレベル※3	108 dB (1 W)
出力音圧レベル※4	106 dB (1 W / 1 m)
周波数特性	315 Hz～7 kHz (−20 dB)
使用温度範囲	−20℃～+55℃
寸法	φ212 mm (口径) × 230.5 mm (高さ) (取付金具含む) × 259 mm (奥行)
質量	約1.6 kg
仕上げ	ホーンマウス ASA樹脂 シルバーグレー (マンセル近似色 5GY8.5/0.5) カバー ASA樹脂 シルバーグレー (マンセル近似色 5GY8.5/0.5) 取付金具 ステンレス 外郭ねじ類 ステンレス

30 Wトランペットスピーカー

**WT-HS130** 30 W

本体希望小売価格 **31,000円** (税抜)  
認許放第26～18号

消防法  
基準適合 **L級**  
(84ページ参照)

適用規格: JIS C 5504 準拠

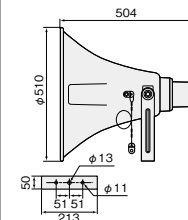
**IP65**  
standard



大口径・高出力タイプ。

- 広報・案内放送に適した明瞭性の高いトランペットスピーカー。
- ホーンマウスはアルミニウム製で塗装仕上げ、取付金具は溶融亜鉛メッキ仕上げ、ねじ類はステンレス製で、耐食性・耐候性に優れています。

■ 寸法図 (単位: mm)



■ 定格

入力インピーダンス※1	330 Ω (30 W)、500 Ω (20 W)、670 Ω (15 W)
定格入力	30 W
種別※2	30 W:L級、20 W:L級、15 W:L級
指向特性区分※3	N
音響パワーレベル※3	107 dB (1 W)
出力音圧レベル※4	110 dB (1 W / 1 m)
周波数特性	200 Hz～6 kHz (−20 dB)
使用温度範囲	−20℃～+55℃
寸法	φ510 mm (口径) × 510 mm (高さ) (取付金具含む) × 504 mm (奥行)
質量	約4.4 kg
仕上げ	ホーンマウス アルミニウム ライトグレー (マンセル近似色 N7) レфлекター ASA樹脂 ライトグレー (マンセル近似色 N7) カバー ABS樹脂 グレー (マンセル近似色 N4) 取付金具 SPHC鋼板 溶融亜鉛メッキ 外郭ねじ類 ステンレス

WT-HS105 / WT-HS110 / WT-HS115 / WT-HS130 定格注記

- ※1: 入力インピーダンスは接続プラグを挿入する位置で切り替えます。
- ※2: 種別とは、消防法で規定された音声警報「第2シグナル」を音源として、無響室にて得られる音圧(ピーク値)により定められています。
- ※3: 指向特性区分および音響パワーレベルは、消防法の規定により測定された区分および値を用いています。
- ※4: 出力音圧レベルは、JISで定められた値で、音声警報「第2シグナル」の値とは異なります。

安全ワイヤーの取り付けについて詳しくは ..... 97ページをご参照ください。

設置上の  
ご注意

- ◎ スキーリフトの支柱や遊園地遊具など、振動の強い場所へのスピーカーの設置はできません。落下の恐れがあり禁止事項となっております。
- ◎ 油の付着しやすい場所には設置しないでください。取付部が劣化し、落下などの事故の原因になります。
- ◎ スピーカー設置時は、必ず付属の安全ワイヤーを取り付けてください。

◎ この紙面掲載商品の価格には、消費税、配送・設置調整費、工事費、使用済み商品の引き取り費等は含まれておりません。

マイク  
ワイヤレス  
システム

非常放送システム

業務放送システム

校内放送システム

スピーカー

RAMSA  
ワイヤレス  
システム

RAMSA  
ミキサー  
シグナル  
プロセッサ

RAMSA  
パワーアンプ

RAMSA

スピーカー

ご参考

※掲載商品の価格には消費税は含まれていません。

クリアホーン  
**WT-7006** 6 W

本体希望小売価格  
9,500円 (税抜)

消防法  
基準適合 **L級**  
(84ページ参照)

適用規格: JIS C 5504 準拠

**IPX4**  
standard



クリアホーン  
**WT-7015** 15 W

本体希望小売価格  
21,000円 (税抜)

消防法  
基準適合 **L級**  
(84ページ参照)

適用規格: JIS C 5504 準拠

**IPX4**  
standard



クリアホーン  
**WT-7030** 30 W

本体希望小売価格  
26,500円 (税抜)

消防法  
基準適合 **L級**  
(84ページ参照)

適用規格: JIS C 5504 準拠

**IPX4**  
standard

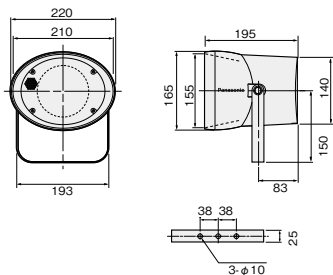


近隣騒音に配慮したクリアホーンシリーズ。6 W、15 W、30 Wの3タイプ。

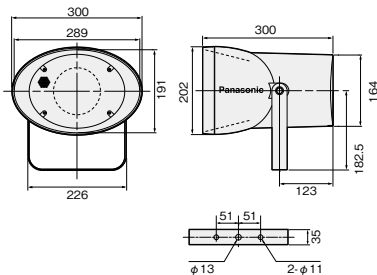
- 耐久性に優れたコーンスピーカーを内蔵。屋外・屋内で使用可能。
- 奥行20 cm弱(WT-7006)の小型・軽量設計。
- 付属プラグのつなぎ方でインピーダンスを設定。工事性に配慮。

■ 寸法図 (単位: mm)

<WT-7006>



<WT-7015 / WT-7030>

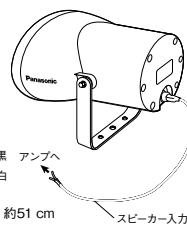


■ 定格

品番	WT-7006	WT-7015	WT-7030
入力インピーダンス	1.7 kΩ (6 W)、3.3 kΩ (3 W)、10 kΩ (1 W)	670 Ω (15 W)、1 kΩ (10 W)、2 kΩ (5 W)	330 Ω (30 W)、500 Ω (20 W)、1 kΩ (10 W)
定格入力	6 W	15 W	30 W
種別※1 (第2シグナル音圧)	L級 (1 W: 94.1 dB 3 W: 98.9 dB 6 W: 101.9 dB)	L級 (5 W: 102.1 dB 10 W: 105.0 dB 15 W: 106.9 dB)	L級 (10 W: 109.5 dB 20 W: 112.2 dB 30 W: 116.5 dB)
指向特性区分※2	M		
音響パワーレベル※2	96 dB (1 W)	96 dB (1 W)	99 dB (1 W)
出力音圧レベル※3	96 dB (1 W / 1 m)	99 dB (1 W / 1 m)	101 dB (1 W / 1 m)
周波数特性	150 Hz ~ 13 kHz	150 Hz ~ 15 kHz	180 Hz ~ 15 kHz
防水性	JIS C 5504 準拠、IPX4 準拠		
使用温度範囲	-10℃ ~ +50℃		
寸法	本体: 220 mm (幅) × 233 mm (高さ) × 195 mm (奥行き) (取付金具含む) スピーカーコード: 約51 cm	300 mm (幅) × 284 mm (高さ) × 300 mm (奥行き) (取付金具含む)	
質量	約1.5 kg	約2.7 kg	約3.3 kg
仕上げ	本体: ABS樹脂成形 (マンセル近似色 2.1Y7.7/1.1) 取付金具、ボルト: ステンレス		

※1: 種別とは、消防法で規定された音声警報「第2シグナル」を音源として、無響室にて得られた音圧(ピーク値)により定められています。  
 ※2: 指向特性区分および音響パワーレベルは、消防法の規定により測定された区分および値を用いています。  
 ※3: 出力音圧レベルは、JISで定められた値で、音声警報「第2シグナル」の値とは異なります。

接続後は絶縁テープを巻き、確実に絶縁してください。



スピーカーコード: 約51 cm

関連機器

WT-7000シリーズ用

クリアホーン取付金具A (壁面取付用)

**WT-Q01**

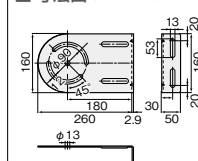
本体希望小売価格  
5,000円 (税抜)

適合機種: WT-7015、7030  
材質・仕上げ: SPCC 黒色塗装



● 取付方向は、写真の向きのみです。

■ 寸法図 (単位: mm)



クリアホーン取付金具B (天井取付用)

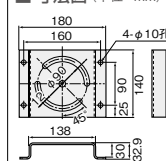
**WT-Q02**

本体希望小売価格  
3,500円 (税抜)

適合機種:  
WT-7015、7030  
材質・仕上げ:  
SPCC 黒色塗装



■ 寸法図 (単位: mm)



設置上のご注意

- ◎ スキーフットの支柱や遊園地遊具など、振動の強い場所へのスピーカーの設置はできません。落下の恐れがあり禁止事項となっております。
- ◎ 油の付着しやすい場所には設置しないでください。取付部が劣化し、落下などの事故の原因になります。
- ◎ 水以外の成分が含まれる水滴・水蒸気が本体にかかる環境下では、通常使用状態よりも商品寿命が低下することもあります。

◎ この紙面掲載商品の価格には、消費税、配送・設置調整費、工事費、使用済み商品の引き取り費等は含まれておりません。

※掲載商品の価格には消費税は含まれていません。

パワードスピーカー

**WS-66A** 10 W

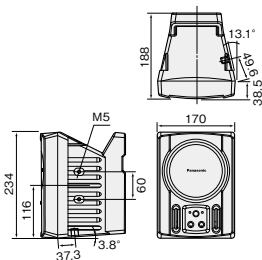
本体希望小売価格  
42,000円(税抜)



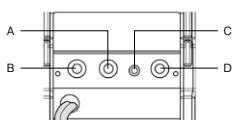
**アンプ内蔵。手軽に持ち運んで、すぐに拡声が可能。**

- 小型・計量設計。持ち運びに便利なハンドル付き。
- 明瞭な拡声ができる12 cmコーン型フルレンジバスレフ形式。
- AC電源100 Vのほか、DC IN(12 V)端子付。

■寸法図(単位: mm)



■入力部



- 各入力部
- A: ライン入力端子  
フォンジャックです。ライン機器を接続します。
  - B: マイク入力端子  
フォンジャックです。有線マイクを接続します。
  - C: DC(12 V)入力端子※1
  - D: ライン出力端子  
フォンジャックです。

■定格

スピーカー部	
形式	フルレンジバスレフ
使用ユニット	12 cmコーン型
アンプ部	
定格出力	AC100 V動作時 10 W (4 Ω)
全高調波歪率	1 %以下(定格出力時)
マイク入力	フォンジャック、-55 dBV、10 kΩ、不平衡、モノラル
ライン入力	フォンジャック、-12 dBV、10 kΩ、不平衡、モノラル
ライン出力	フォンジャック、0 dBV、適合負荷10 kΩ、不平衡、モノラル
システム全体	
電源	AC100 V 50/60 Hz (またはDC12 V※1)
消費電力	18 W (AC動作時38 W、DC動作時0.6 A)(電気用品安全法技術基準による)
定格消費電力	38 W
再生周波数帯域	100 Hz ~ 15 kHz
最大再生音圧	98 dB (1 m)
使用温度範囲	-10 °C ~ +50 °C
寸法	170 mm (幅) × 234 mm (高さ) × 188 mm (奥行き)
質量	約3.5 kg
電源ケーブル	約2.5 m
仕上げ	ABS発泡樹脂成形、塗装品

※1: バッテリーBQ-100-Kは生産完了のため、AC100 Vでご使用ください。  
ただし、AC100 V電源とDC12 V電源を同時に使用することはできません(同時に使用すると発熱によるやけどや故障の原因になります)。

- ◎ワイヤレスチューナーは内蔵していません。
- ◎屋内でご使用ください。
- ◎ポータブル機器などのヘッドホン出力をライン入力に接続する場合、別途ケーブルが必要になります。ただし抵抗入りケーブルが必要な場合もあります。

ステレオミニプラグ ⇄ モノラルミニプラグコード

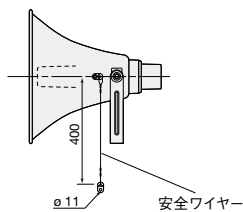


プラグアダプター

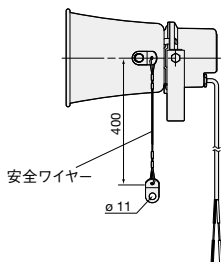


**安全ワイヤーの取り付けについて**

●WT-HS115、HS130



●WT-HS105、HS110



●WS-BW120

(単位: mm)

