

## ■機器概要

本レンズは、パナソニックの適合プロジェクターに装着して使用するズームレンズです。  
焦点距離を調整できることにより、幅広い投写距離に対応できます。

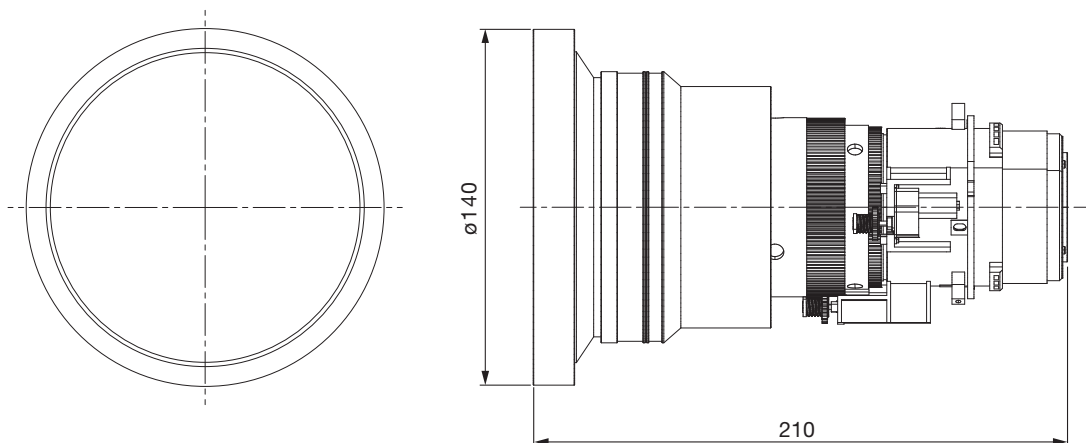
\*本レンズは単品では使用できません。別売品のパナソニック製プロジェクターに装着してご使用ください。

## ■機器仕様 (仕様および外観は、性能向上その他により予告なく変更することがあります。)

F	値	1.85~2.35
焦点距離 ( f )		14.7 mm~19.7 mm
外形寸法		横幅 140 mm 高さ 140 mm 奥行 210 mm
質量		約 1.2 kg*
適合プロジェクター		【グループ A】 PT-DZ870/DZ870L/DW830/DW830L/DX100/DX100L ----- 【グループ B】 PT-RCQ10J/RCQ10JL/RCQ80J/RCQ80JL/RZ890J/RZ890JL/RZ690J/RZ690JL/ RZ120J/RZ120JL/RZ970J/RZ970JL/RW930J/RW930JL/RX110J/RX110JL/ RZ870J/RZ870JL/RZ770J/RZ770JL/RW730J/RW730JL/RZ670J/RZ670JL/ RZ660J/RZ660JL/RW630J/RW630JL/RW620J/RW620JL ----- 【グループ C】 PT-DZ780J/DZ780JL/DW750J/DW750JL/DX820J/DX820JL

※ 平均値です。各製品で異なる場合があります。

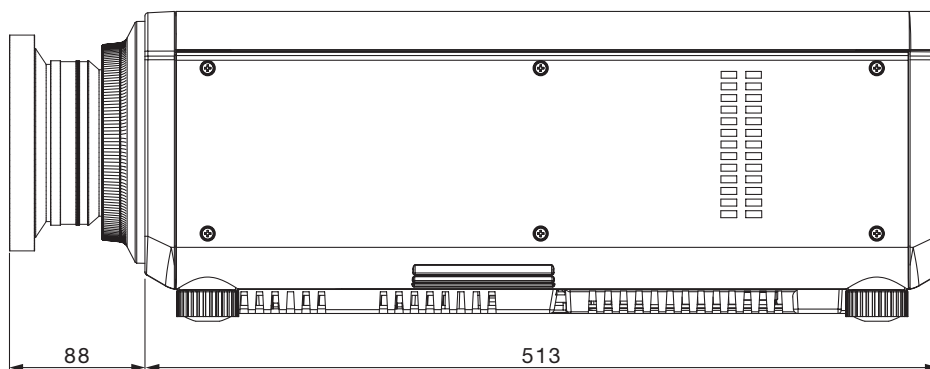
## ■外形寸法図



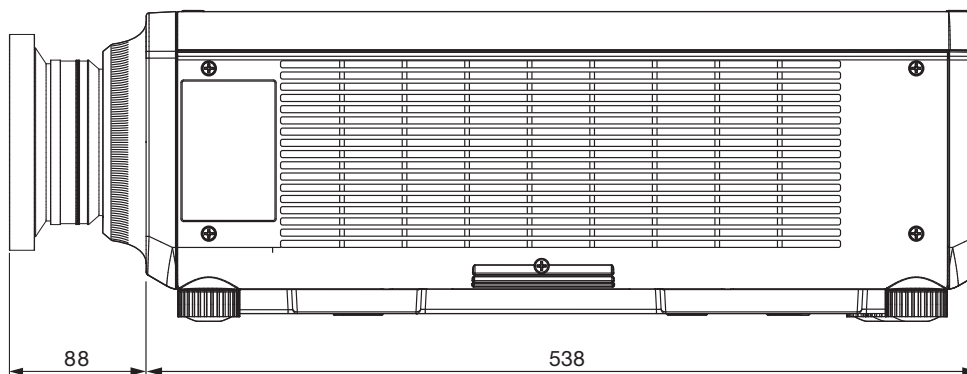
(注) この図面は正確な縮尺ではありません。

(単位 : mm)

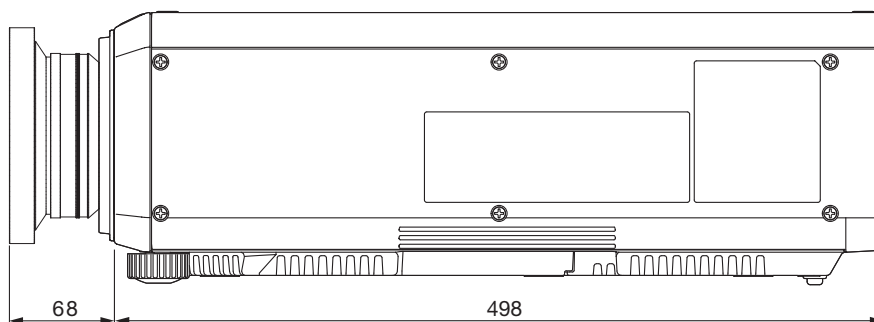
〈 グループAのプロジェクトターに装着した図 〉



〈 グループBのプロジェクトターに装着した図 〉



〈 グループCのプロジェクトターに装着した図 〉



(注) この図面は正確な縮尺ではありません。

(単位 : mm)