



エアプラズマ切断機 製品一覧

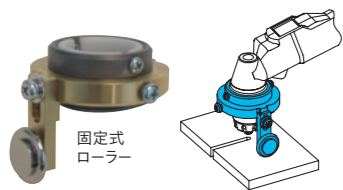
電源品番	切断	ガウジング	溶接法		ロボット接続	切断ナビ機能	入力			使用率 (%)	切断能力 (軟鋼の場合) (mm) ^{※3}						ページ	
			直流TIG溶接	直流手溶接			相数	電圧 (変動許容範囲) (V)	周波数 (Hz)		出力電流 (A) (三相入力時)	0.1	12	16	35	36		40
フルデジタル	035PF3	●				●	単相/三相	200~220 (180~242)	50/60	35	60	(接触専用)						2
	060PF3	●	●			●	単相/三相	200~220 (180~242)	50/60	60	60	(非接触)						2
	080PF3	●	●			●	単相/三相	200~220 (180~242)	50/60	80	100	(非接触)						2
インバーター	030PA2	●					単相/三相	200 (180~220)	50/60	35	40	(接触専用)						3
	060PA2	●					単相/三相	200 (180~220)	50/60	60	40	(非接触)						3
	130PF1	●			●		三相	200時 (180~220) 220時 (198~242)	50/60	130	100	(非接触専用)						4
	200TRCT00	●		●			単相/三相	200時 (180~220) 220時 (198~242)	50/60	60	60 ^{※4}	(非接触)						5

※1: ガウジング時は切断トーチのチップ (オプション) を交換してください。 ※2: 使用率は JIS 規格に基づきます。
 ※3: 切断能力の目安は、軟鋼の切断で外部コンプレッサーを使用した場合のもです。 ※4: 三相入力・切断時です。

テクノキット

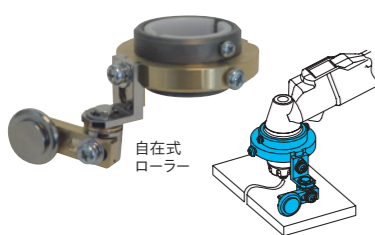
テクノキットで、切断品質アップと作業効率アップを!

●片輪アダプター: YX-08PTR3



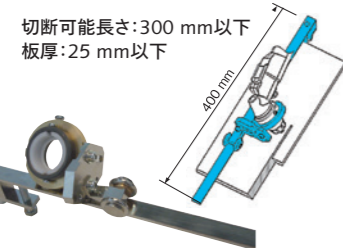
手振れを抑制!

●片輪キャスター: YX-08PTF3



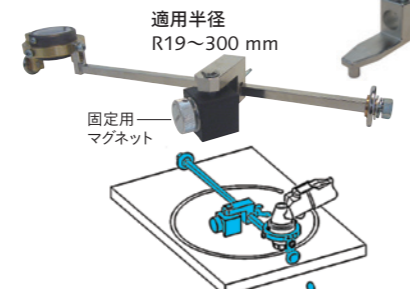
曲線が自由自在!

●開先アダプター: YX-08PTK3



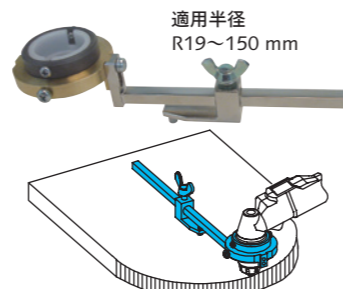
適用角度: 30/35/40/45/90°

●切断用コンパス: YX-08PTC3



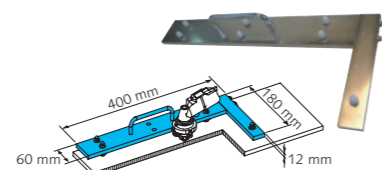
円切りがらくらく!

●切断用ミニコンパス: YX-08PTM3



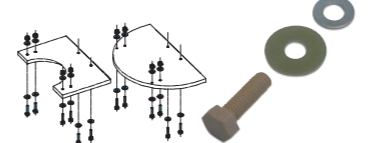
小円切りがらくらく!

●直線治具: YX-08PTS3



美しい直線切断に!

●絶縁ボルトパーツ: YX-08PTB3



切断治具固定用に!

■適用切断トーチ

品名	空冷トーチ			水冷トーチ		
	YT-03-06-08PD□ YT-03-06-08PE□	YT-08PDA□	YT-15PDW□	YT-15PDW3TAC	YT-15PEW□	
片輪アダプター	●	●	●	●	●	—
片輪キャスター	●	●	●	●	●	—
開先アダプター	●	●	●	●	●	—
切断用コンパス	●	—	—	●	—	—
切断用ミニコンパス	●	—	—	—	—	—
直線治具	●	●	●	●	—	—
絶縁ボルトパーツ	●	—	—	—	—	—

PD:カーブ形 PE:ペンシル形

コンプレッサー外付けタイプ 切断・ガウジング

PF3シリーズ(空冷)

切断性能向上!
フルデジタルに進化した
高性能エアプラズマ切断機

エアプラズマ切断
エアプラズマガウジング
切断ナビ



Panasonic GREEN IMPACT

1 簡単操作で高性能!

■高性能なのに楽々簡単操作 YP-080PF3



デジタル数値で調整可能なエア加圧調整ノブ
 エア圧力低下をお知らせするエア圧力監視機能
 材質/板厚を選べば切断条件が設定可能な切断ナビ機能
 適切な電流設定で「高品質切断」と「省エネ効果」が期待できます。

※切断ナビ設定電流は目安であり、切断結果を保証するものではありません。

2 チップを変えれば
エアプラズマガウジングも可能!

エアプラズマガウジング(060PF3・080PF3)

※詳細はトーチページをご確認ください。

材質	エアプラズマガウジング施工例	ガウジングチップ
軟鋼		ショート: TET02502
ステンレス		ロング: WST25001
アルミ		

●エアアークガウジングと比べて10 dB以上の騒音低減!
 ●電極1ヶでカーボン5.6本分のガウジングが可能!

軟鋼以外にも
ステンレス・アルミへ適合可能!

※ガウジングチップ (p6) はオプション品となります。

YP-035PF3		YP-060PF3		YP-080PF3	
■切断能力 薄板用~中板用(接触専用) 0.1~12 mm		■切断能力 薄板用~中板用(接触&非接触) 0.1~36 mm		■切断能力 薄板用~中板用(接触&非接触) 0.1~40 mm	
単位 (mm)	3 7 12	単位 (mm)	0.1 10 20 30 40	単位 (mm)	0.1 10 20 30 40
軟鋼	●	軟鋼	●	軟鋼	●
ステンレス	●	ステンレス	●	ステンレス	●
アルミニウム	●	アルミニウム	●	アルミニウム	●
銅	—	銅	—	銅	—

※三相入力時 ■: 接触 ■: 非接触
 ※電流値・板厚・材質により切断速度は異なります。
 ■1本の電極の切断長さ 185 m
 ■切断条件(接触切断)
 材料: 軟鋼 板厚: 2.3 mm
 チップ: ロングチップ 電極: ロング電極
 ※切断長さは用途により変わります。

仕様

■切断電源定格仕様		YP-035PF3	YP-060PF3	YP-080PF3			
品番		YP-035PF3	YP-060PF3	YP-080PF3			
定格入力電圧 (変動許容範囲)	V	200~220(180~242)					
相数、定格周波数	—	単相/三相、50/60 Hz					
定格入力	—	単相	三相	単相	三相	単相	三相
	kVA	5.4	6.7	8.5	10.9	10.7	14.6
定格出力	kW	3.7	5.2	6.1	9.2	7.9	12.9
	A	25	35	40	60	50	80
定格使用率	%	60		60	100		
制御方式	—	IGBTインバーター方式					
切断用エア	—	外部供給式(エアユニット内蔵)					
外形寸法(幅×奥行×高さ)	mm	220×490×355		220×490×355		290×490×559	
質量	kg	19.5		22.5		37	

■コンプレッサーおよび電源設備容量、必要ケーブルの太さ		YP-035PF3	YP-060PF3	YP-080PF3			
品番		YP-035PF3	YP-060PF3	YP-080PF3			
入力電源	—	AC200~220 V 50/60 Hz					
相数	—	単相	三相	単相	三相	単相	三相
	電源設備容量	kVA	5.4以上	6.7以上	8.5以上	10.9以上	10.7以上
ヒューズ(B種) (ノーヒューズブレーカー)	A	30	30	40	30	60	60
	容量	(30)	(30)	(40)	(30)	(60)	(60)
入力側ケーブル(端子穴)	mm ²	本体付属3 m(M6)			14以上(M5)		
母材側ケーブル(端子穴)	mm ²	5.5以上(M8)	8以上(M8)	14以上(M8)	14以上(M8)	22以上(M8)	
接地ケーブル	mm ²	3.5以上			5.5以上		
コンプレッサー	kW	1.5以上			1.5以上		
耐圧ホース	mm	6.5			6.5		
耐圧	MPa	0.98以上			0.98以上		
圧縮空気	適正圧力	MPa 0.39以上			MPa 0.49以上		
容量	L/min	100以上			173以上		

※1: 圧縮空気はトーチ種類により異なります。(目安)

●その他付帯機器、詳細はWebをご覧ください。

PA2シリーズ(空冷)

コンプレッサー内蔵で
持ち運びにも最適!

エア
プラズマ
切断



YP-030PA2

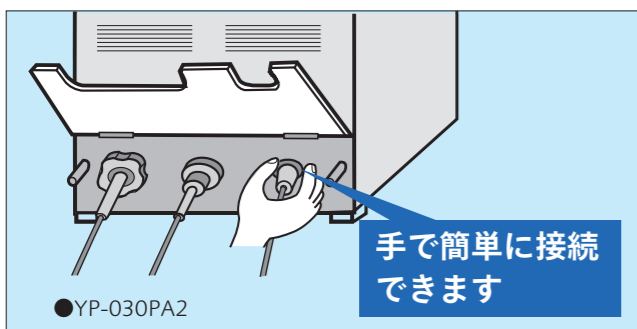
YP-060PA2

Panasonic
GREEN
IMPACT



1 現場で使いやすく!

- コンプレッサー内蔵
 - 堅牢な板金ケースを採用
 - トーチと電源の接続は工具不要
 - 20 m、30 mケーブル付トーチ(受注生産)も使用可能
- ※外部コンプレッサ使用時のみ



2 確かな切断品質!

- 切断の切り口が狭く、熱歪みやドロスの少ないシャープな切れ味を実現
 - 外部コンプレッサ使用でさらに能率アップ
- YP-060PA2は最大35 mm切断可能

仕様

■ 切断電源定格仕様

品番	YP-030PA2		YP-060PA2		
	定格入力電圧 (変動許容範囲)	V 200(180~220)			
相数、定格周波数	— 単相/三相、50/60 Hz				
定格入力	—	単相	三相	単相	三相
	kVA	6.3	7.0	10	14
	kW	3.8	5.3	6.0	10.5
定格出力	A	25	35	40	60
定格使用率	%	40		40	
制御方式	—	インバーター制御			
切断用エア	—	コンプレッサー内蔵 ^{※1}			
外形寸法(幅×奥行×高さ)	mm	210×515×460			
質量	kg	29 ^{※2}		32 ^{※2}	

※1: 外部コンプレッサ使用時はオプション(エアユニット:PWW03101)を別途ご購入ください。
※2: 入力ケーブルは含まれません。

■ コンプレッサーおよび電源設備容量、必要ケーブルの太さ

品番	YP-030PA2		YP-060PA2	
	入力電源	— AC200 V 50/60 Hz		
相数	— 単相/三相		— 単相/三相	
電源設備容量	商用電源の場合	kVA	7.0以上	14以上
	エンジン発動機の場合	kVA	14以上	28以上
ヒューズ(B種) (ノーヒューズブレーカー)	A		30 (40)	40 (50)
	入力側ケーブル(端子穴)	mm ²	本体付属3 m(M6)	
母材側ケーブル(端子穴)	mm ²	標準付属5 m		
接地ケーブル	mm ²	本体付属		
コンプレッサー	kW	内蔵 ^{※1}		
耐圧ホース	内径	mm	— ^{※2}	
	耐圧力	MPa	— ^{※3}	
圧縮空気 ^{※8}	適正圧力	MPa	— ^{※4}	— ^{※5}
	容量	L/min	— ^{※6}	— ^{※7}

PA2シリーズで外部コンプレッサを使用する場合、下記をご用意ください。
(オプション:エアユニットPWW03101が別途必要です。)
※1: 1.5 kW以上 ※2: 6.5 mm ※3: 1.0 MPa以上 ※4: 0.4 MPa以上 ※5: 0.5 MPa以上
※6: 100 L/min以上 ※7: 173 L/min以上 ※8: 圧縮空気はトーチ種類により異なります。(目安)

●その他付帯機器、詳細はWebをご覧ください。

PF1シリーズ(水冷)

大容量130 Aタイプ
最高70 mmまで
切断可能

エア
プラズマ
切断



Panasonic
GREEN
IMPACT



1 自動機との組み合わせで 高能率切断!

- 連続切断(使用率100%)で長尺ワークもOK
(チップ~母材間距離は約9 mmでも瞬時スタート)

速度アップ!

板厚	2型トーチ使用時		3型トーチ使用時	
	最大速度		最大速度	
12 mm	220 cm/min		246 cm/min	
19 mm	110 cm/min		137 cm/min	
25 mm	60 cm/min		91 cm/min	
36 mm	40 cm/min		45 cm/min	

- ガス切断との違い
- 切断速度: 約2~4倍(板厚により異なります)
 - 軟鋼以外の金属も切断可能

- 治具端子を内蔵 ■自己保持機能付
- 異常検出モニター付
- チップ~電極間の短絡
- 過大・過小入力電圧
- エア不足、水量不足などの異常をランプで知らせます。

2 現場作業を考えた 親切設計!

- 水冷タンク付
- トーチモニター付(チップと電極の交換時期を知らせます)
- エアレギュレーターを内蔵
- 入力電圧は200/220 V対応

オプション ■チップH ■20 m、30 mケーブル付トーチ(受注生産)

YP-130PF1

■ 切断能力

薄板用~中板用(非接触専用) 0.1~70 mm

単位(mm)	1.0			30			70		
	軟鋼	[Progressive Bar]			[Progressive Bar]			[Progressive Bar]	
ステンレス	[Progressive Bar]			[Progressive Bar]			[Progressive Bar]		
アルミニウム	[Progressive Bar]			[Progressive Bar]			[Progressive Bar]		
銅	[Progressive Bar]			[Progressive Bar]			[Progressive Bar]		

※電流値・板厚・材質により切断速度は異なります。

■1本の電極の切断長さ 70 m

■切断条件(非接触切断)

材料: 軟鋼 板厚: 19 mm チップ: チップG
※切断長さは用途により変わります。

仕様

■ 切断電源定格仕様

品番	YP-130PF1 ^{※1}	
	定格入力電圧 (変動許容範囲)	V
相数、定格周波数	—	三相、50/60 Hz
定格入力	—	三相
	kVA	32
	kW	29.2
定格出力	A	130
定格使用率	%	100
制御方式	—	インバーター制御
切断用エア	—	外部供給式(エアユニット内蔵)
外形寸法(幅×奥行×高さ)	mm	376×896×764
質量	kg	117

※1: 水冷タイプ(専用冷却液: 切断用 クラントG 品番CWU00183を推奨)

■ コンプレッサーおよび電源設備容量、必要ケーブルの太さ

品番	YP-130PF1		
	入力電源	—	AC200/220 V 50/60 Hz
相数	—	三相	
電源設備容量	商用電源の場合	kVA	32以上
	エンジン発動機の場合	kVA	64以上
ヒューズ(B種) (ノーヒューズブレーカー)	A		125 (100)
	入力側ケーブル(端子穴)	mm ²	38以上(M6)
母材側ケーブル(端子穴)	mm ²	38以上(M6)	
接地ケーブル	mm ²	14以上	
コンプレッサー	kW	0.75以上	
耐圧ホース	内径	mm	6.5
	耐圧力	MPa	0.98以上
圧縮空気 ^{※8}	適正圧力	MPa	0.4以上
	容量	L/min	70以上

※8: 圧縮空気はトーチ種類により異なります。(目安)

●その他付帯機器、詳細はWebをご覧ください。



YC-200TRCT00

1台3役で
稼働率アップ!
出張工事にも最適



YC-200TRCT00



1 1台3役で稼働率アップ。

作業法	主な用途
直流TIG溶接	ステンレス、軟鋼、チタン、銅などの溶接
直流手溶接	被覆棒による軟鋼、ステンレス、合金鋼等の溶接
エアプラズマ切断	軟鋼、ステンレス(最大35 mm) } などの切断 アルミ(最大20 mm)

2 高品質溶接のための機能在内蔵。

- 初期電流制御 ■クレータ制御 ■直流パルスTIG機能
- アプスロープ制御 ■ダウンスロープ制御

- ケーブルを接続したままワンタッチで切断と溶接の切り換えが可能。
- 溶接機、切断機を別々に購入した場合に比べて設備費が安い。
- 小形・軽量で出張工事に最適。

インバーター制御 エアプラズマ切断兼TIG溶接用直流電源 YC-200TRCT00

■切断能力
薄板用～中板用(接触&非接触) 0.1～35 mm

単位(mm)	0.1	10	20	30	40
軟鋼	■	■	■	■	■
ステンレス	■	■	■	■	■
アルミニウム	■	■	■	■	■
銅	■	■	■	■	■

※三相入力時 ■:接触 ■:非接触
※電流値・板厚・材質により切断速度は異なります。

■1本の電極の切断長さ 95 m

■切断条件(接触切断)
材料:軟鋼 板厚:12 mm チップ:ショートチップ 電極:ショート電極
※切断長さは用途により変わります。

オプション ■ロングチップ電極 ■20 m、30 mケーブル付トーチ(受注生産)

仕様

■切断電源定格仕様

品番	YC-200TRCT00	
定格入力電圧 (変動許容範囲)	V	200/220 後面スイッチ切替 200 V時(180~220)、220 V時(198~242)
相数、定格周波数	—	単相/三相、50/60 Hz
定格入力	kVA	8.1 12.1
	kW	5.1 10.3
最高負荷電圧	V	DC80(切断時290)
定格使用率	%	40(切断・三相入力時60)
出力電流 調整範囲	直流TIG	4~150 4~200
	直流手溶接	4~150 4~200
切断	A	10~40 10~60
制御方式	—	IGBT インバーター制御
切断用エア	—	外部供給式(エアユニット付属)
溶接法	—	直流TIG、直流手溶接
適用溶接ガス(溶接時)	—	Ar:100%
アプスロープ時間	s	0 ^{※1} または0.1~5
ダウンスロープ時間	s	0 ^{※1} または0.2~10
プリフロー時間	s	0.3
アフターフロー時間	s	2~20
パルス周波数	Hz	0または0.5~25
入力電源端子	—	端子台(M5ボルト止め)
出力端子	—	銅板型端子(M8ボルト止め)
外形寸法(幅×奥行×高さ)	mm	288×579×581 ^{※2}
質量	kg	49

※1:0秒に設定する場合は、プリント基盤上での設定が必要です。
※2:エアユニット未取付時。
※単相入力を使用する場合、入力端子「U」「V」「W」相に接続してください。
※ガスホース3 m付

■コンプレッサーおよび電源設備容量、必要ケーブルの太さ

品番	YC-200TRCT00	
入力電源	—	200/220 V 50/60 Hz
相数	—	単相 三相
電源設備容量	商用電源の場合	kVA 8.1以上 12.1以上
	エンジン発動機の場合	kVA 25以上 25以上
ヒューズ(B種) (ノーヒューズブレーカー)	A	50 (60)
入力側ケーブル(端子穴)	mm ²	8以上(M5)
切断時の母材側ケーブル	mm ²	8以上(M8) ^{※1}
接地ケーブル	mm ²	8以上
コンプレッサー	kW	1.5以上
耐圧ホース	耐圧力	MPa 1.0以上
圧縮空気	適正圧力	MPa 0.5以上
容量	L/min	100以上

※1:溶接時は単相:22 mm²以上、三相:38 mm²以上を使用してください。

■各施工に必要な機材(YC-200TRCT00)

用途	切断	TIG溶接	手溶接
切断用トーチ	● YT-06PD3		
TIG溶接用トーチ		● YT-TS2シリーズ	
手溶接ホルダー			▲
ガス調整器		● YX-251A	
アルゴンガス		▲	
コンプレッサー		▲	

●その他付帯機器、詳細はWebをご覧ください。

3型切断トーチ(空冷タイプ)別売品

品番	YT-03PD3*	YT-03PE3*	YT-06PD3**	YT-06PE3**	YT-08PD3***	YT-08PE3***	YT-08PDA3***
形式	—	カード形	ペンシル形	カード形	ペンシル形	カード形	ペンシル形
冷却方式	—	空冷		空冷		空冷	
定格電流	A	35	60	60	80	80	80
定格使用率	%	60	100	100	100	100	100
ケーブル長	m	10 ^{※1}	10 ^{※2}	10 ^{※3}	10 ^{※4}	10 ^{※4}	10 ^{※4}

スタイル	カード形		ペンシル形 ^{※5}		カード形(ロング)	
	品番	適用電流	品番	適用電流	品番	適用電流
チップ	TET00005	35 A用	TET01110	40 A用	TET01310	60 A用
			TET01512	80 A用		
ショート用 電極	TET00006	35 A用	TET02033	40 A~80 A共用		
フィンガーガード	TKA00007	35 A用	TKA00006	40 A~80 A共用 ^{※6}		
ロング用 チップ	TET00003	35 A用	TET01112	40 A用	TET01311	60 A用
			TET01513	80 A用		
ロング用 電極	TET00004	35 A用	TET02040	40 A~80 A共用		
フィンガーガード	TKA00009	35 A用	TKA00008	40 A~80 A共用 ^{※6}		
シールドカップ	TGN00150	35 A用	TGN00147	40 A~80 A共用 ^{※6}		

★/★★/★★★マーク:標準構成部品、それ以外はオプション商品です。

- ※20 m用、30 m用は受注生産品です。
- ※1. 20 m用:YT-03PD3CB0、YT-03PE3CB0
30 m用:YT-03PD3CC0、YT-03PE3CC0
- ※2. 20 m用:YT-06PD3CB0、YT-06PE3CB0
30 m用:YT-06PD3CC0、YT-08PE3CC0
- ※3. 20 m用:YT-08PD3CB0、YT-08PE3CB0
30 m用:YT-08PD3CC0、YT-08PE3CC0
- ※4. 20 m用:YT-08PDA3CB0
30 m用:YT-08PDA3CC0
- ※5. ペンシル(PE3シリーズ)は自動機専用です。
トーチスイッチは付属していません。
PF3切断電源で使用する場合、治具端子ユニット(YX-CB026別売品)をご用意ください。
治具端子ユニット接点:外部起動/電流検出/一時停止/非常停止
- ※6. YT-06およびYT-08トーチ専用品となります。

オプション

ガウジングチップ ショート:TET02502 	適用トーチ YT-06PD3/06PE3 YT-08PD3/08PE3 YT-08PDA3
ロング:WSTET25001 	適用電源 YP-06PF3/080PF3 注:ショート・ロングはチップ・電極セットでご使用ください。
高耐久性ホースカバー (TWK00049:10 m仕様) 	適用トーチ YT-03PD3/03PE3 YT-06PD3/06PE3 YT-08PD3/08PE3 YT-08PDA3 YT-15PDW3(TAC)/15PEW3 従来製品

(写真のトーチ本体は別売り)

3型切断トーチ(水冷タイプ)別売品

品番	YT-15PDW3*	YT-15PDW3TAC*	YT-15PEW3*
形式	カーブ形(ロング)	カーブ形(ショート)	ペンシル形
冷却方式		水冷	
定格電流	A	150	
定格使用率	%	100	
ケーブル長	m	10 ^{#1}	10 ^{#1}
スタイル			
	カーブ形(ロング)	カーブ形(ショート)	ペンシル形 ^{#3}
チップ			
	100 A以下用 線が1本 φ1.35= 24.1 チップH TET01312	130 A以下用 線が2本 φ1.65= 24.6 チップG TET01688★	150 A以下用 線が3本 φ1.85= 24.9 チップF TET01813
電極			
		22.4 TET02055★	

★マーク標準構成部品、それ以外はオプション部品です。
 ※20 m用、30 m用およびYT-15PDW3TAC、YT-15PEW3は受注生産品です。
 ※1. 20 m用:YT-15PDW3TAA、YT-15PEW3TAA(水頭:10m以下)
 30 m用:YT-15PDW3TAB、YT-15PEW3TAB(水頭:10m以下)
 ※2. 20 m用:YT-15PDW3TAD(水頭:10 m以下)
 30 m用:YT-15PDW3TAE(水頭:10 m以下)
 ※3. ペンシル形は自動機専用です。トーチスイッチは付属しておりません。別途、外部起動スイッチをご用意ください。
 ※4. フィンガーガードはご使用になれません。YT-15PDW3、YT-15PDW3T**にフィンガーガードを使用した場合、トーチの劣化や焼損を引き起こす恐れがあります。

オプション(冷却クーラント)

水トラブルを解消! 変わらずきれいが 長時間




クーラントG

■仕様	
品名	クーラントG
品番	CWU00183
使用温度	-20℃~+90℃
性能	凍結防止・防食・防食、高電気絶性
成分	エチレングリコール(40%) 純水(60%) 各種添加剤(微量)
容量	10リットル
外観	淡黄色
効果期間	1年間



クーラントG
変わらずきれい!



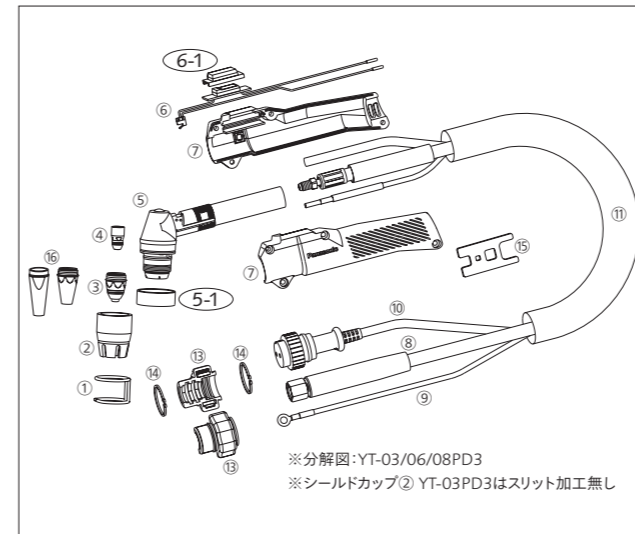
水道水・地下水
工業水
サビがでる

防腐・防食に優れ、バクテリアをはじめ微生物の発生を防ぎ、長時間安定した冷却効果が得られます。

冬期間の凍結防止はもちろんのこと、フルシーズンご利用いただけます。

3型切断トーチ(空冷タイプ)

PD3シリーズ

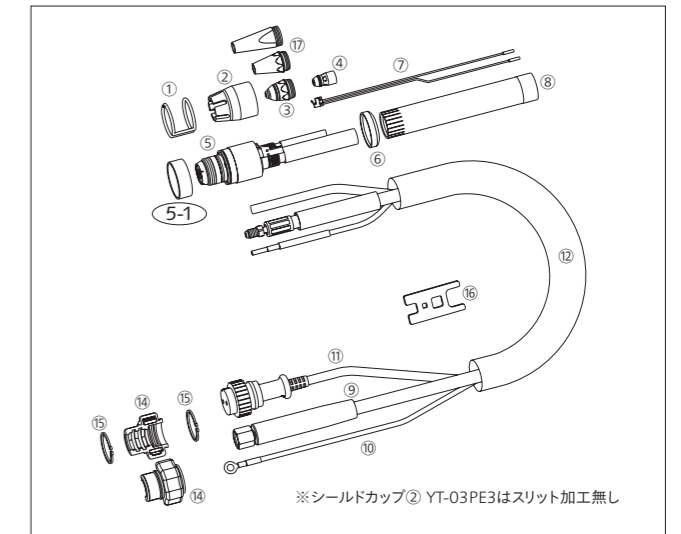


No.	部品名称	YT-03PD3	YT-06PD3	YT-08PD3 (YT-08PDA3)	旧型PD2トーチとの互換	備考		
1	フィンガーガード	ショート	TKA00007	TKA00006	No.2とセットで互換			
		ロング	TKA00009	TKA00008				
2	シールドカップ	TGN00150	TGN00147		●			
3	チップ	ショート	TET00005	TET01110 (40 A用) TET01310 (60 A用) TET01512 (80 A用)	TET01110 (40 A用) TET01310 (60 A用) TET01512 (80 A用)	●		
			ロング	TET00003	TET01112 (40 A用) TET01311 (60 A用) TET01513 (80 A用)	TET01112 (40 A用) TET01311 (60 A用) TET01513 (80 A用)	●	
		4	電極	ショート	TET00006	TET02033	●	
				ロング	TET00004	TET02040	●	
5	トーチボディー組	TKX00012	TKX00011 (TKX00018)		●	No.6・7とセットで互換		
5-1	インシュレーター	TFQ00010	TFQ00009 (TFQ00011)		●			
6	スイッチ組	TSX00005	TSX00005 (TSX00006)		●	No.5・7とセットで互換		
6-1	防塵カバー	TSK00003	TSK00003		●			
7	ハンドル組	TKC00046	TKC00045 (TKC00047)		●	No.5・7とセットで互換		
8	冷却ケーブル組	TWR00172	TWR00171 TWR00170		●			
9	パイロットケーブル	TWC00026	TWC00026		●			
10	制御ケーブル組	TWU50132	TWU50132		●	補修用品番		
11	ホースカバー	TWK30119	TWK30119		●	補修用品番		
13	ナットカバー	TFK00015	TFK00015		●			
14	C型止め輪	XUB28FP	XUB28FP		●	No.13・14とセットで互換		
15	チップハンドル	TAB10102	TAB10102		●			
16	ガウジングチップ			TET02502	—	ショート		
				WSTET25001	—	ロング		

注1:フィンガーガード、チップ、電極のショート・ロングはセットでご使用ください。
 注2:ガウジングチップ、電極のショート・ロングはセットでご使用ください。

■:標準構成商品

PE3シリーズ



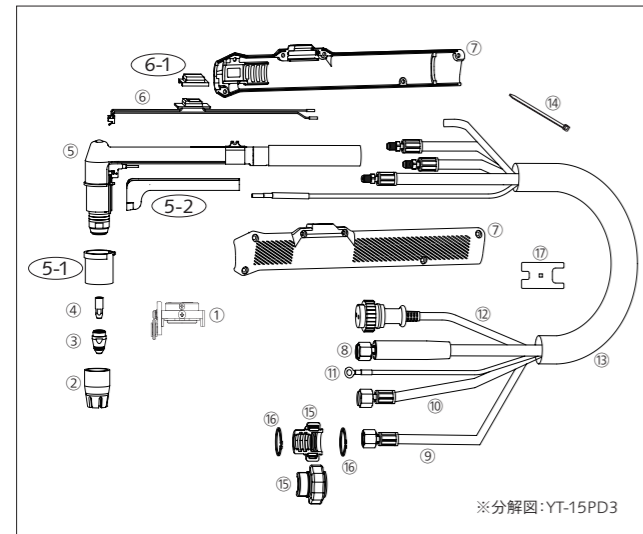
No.	部品名称	YT-03PE3	YT-06PE3	YT-08PE3	旧型PE2トーチとの互換	備考		
1	フィンガーガード	ショート	TKA00007	TKA00006	No.2とセットで互換			
		ロング	TKA00009	TKA00008				
2	シールドカップ	TGN00150	TGN00147		●			
3	チップ	ショート	TET00005	TET01110 (40 A用) TET01310 (60 A用) TET01512 (80 A用)	TET01110 (40 A用) TET01310 (60 A用) TET01512 (80 A用)	●		
			ロング	TET00003	TET01112 (40 A用) TET01311 (60 A用) TET01513 (80 A用)	TET01112 (40 A用) TET01311 (60 A用) TET01513 (80 A用)	●	
		4	電極	ショート	TET00006	TET02033	●	
				ロング	TET00004	TET02040	●	
5	トーチボディー組	TKX00014	TKX00013		●			
5-1	インシュレーター	TFQ00010	TFQ00009		●			
6	絶縁カバー	TFK03109	TFK06102		●			
7	検出スイッチ組	TSX00008	TSX00008		—			
8	ハンドル組	TKG00013	TKG00014		●			
9	冷却ケーブル組	TWR00172	TWR00171 TWR00170		●			
10	パイロットケーブル	TWC00026	TWC00026		●			
11	制御ケーブル組	TWU50132	TWU50132		●	補修用品番		
12	ホースカバー	TWK30119	TWK30119		●	補修用品番		
14	ナットカバー	TFK00015	TFK00015		●			
15	C型止め輪	XUB28FP	XUB28FP		●	No.13・14とセットで互換		
16	チップハンドル	TAB10102	TAB10102		●			
17	ガウジングチップ			TET02502	—	ショート		
				WSTET25001	—	ロング		

注1:フィンガーガード、チップ、電極のショート・ロングはセットでご使用ください。
 注2:ガウジングチップ、電極のショート・ロングはセットでご使用ください。

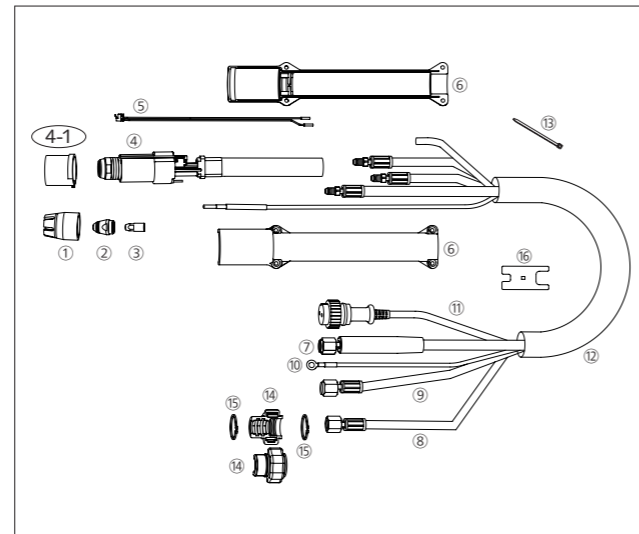
■:標準構成商品

3型切断トーチ(水冷タイプ)

PDW3シリーズ



PEW3シリーズ



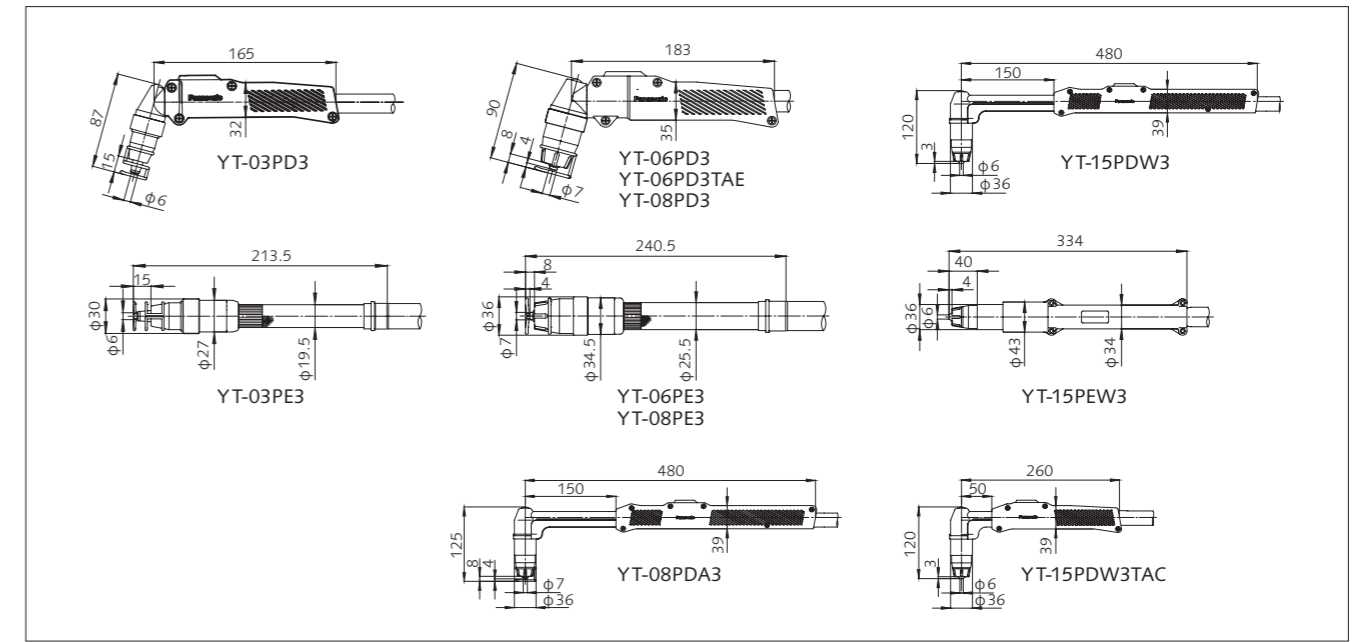
No.	部品名称	YT-15PDW3 ロング	YT-15PDW3TAC ショート	旧型PDW2トーチ との互換	備考
1	片輪アダプター	YX-08PTR3		●	
2	シールドカップ	TGN00147		●	
3	チップF	TET01813		●	150 A以下用
	チップG	TET01688		●	130 A以下用
4	チップH	TET01312		●	100 A以下用
	電極	TET02055		●	
5	トーチボディー組	TKX00015	TKX00016		
5-1	インシュレーター	TFQ00011			
5-2	トーチボディーカバー	TFK00016	TFK00017		No.5・6・7と セットで互換
6	スイッチ組	TSX00006			
6-1	防塵カバー	TSK00003			
7	ハンドル組	TKC00047	TKC00048		
8	冷却ケーブル組	TWR00174		●	
9	ガスホース組	TWG00055		●	
10	水ホース組	TWW00052		●	
11	パイロットケーブル組	TWC00026		●	
12	制御ケーブル組	TWU50132		●	
13	ホースカバー	TWK00012		●	
14	SKバイнда	SKB2MK			
15	ナットカバー	TFK00015		●	
16	C型止め輪	XUB28FP		●	
17	チップハンドル	TAB00001		●	

■:標準構成商品

No.	部品名称	YT-15PEW3	旧型PEW2トーチ との互換	備考
1	シールドカップ	TGN00147	●	
2	チップF	TET01813	●	150 A以下用
	チップG	TET01688	●	130 A以下用
3	チップH	TET01312	●	100 A以下用
	電極	TET02055	●	
4	トーチボディー組	TKX00017		
4-1	インシュレーター	TFQ00001		No.4・5・6と セットで互換
5	スイッチ組	TSX00008		
6	ホルダー組	TKC00049		
7	冷却ケーブル組	TWR00174	●	
8	ガスホース組	TWG00055	●	
9	水ホース組	TWW00052	●	
10	パイロットケーブル組	TWC00026	●	
11	制御ケーブル組	TWU50132	●	
12	ホースカバー	TWK00012	●	
13	SKバイнда	SKB2MK		
14	ナットカバー	TFK00015	●	
15	C型止め輪	XUB28FP	●	
16	チップハンドル	TAB00001	●	

■:標準構成商品

エアプラズマ切断トーチ・純正部品



電源品番	フルデジタル			インバーター					
	YP-035PF3	YP-060PF3	YP-080PF3	YP-030PA2	YP-060PA2	YP-130PF1	200TRCT00		
トーチ品番(代表機種)	ケーブル長	使用率	冷却方式	適合表					
35 A	YT-03PD3	カーブド形	10 m	60 %	空冷	●	● ^{※1}		
	YT-03PE3	ペンシル形				●			
	YT-03PD3CB0	カーブド形				●	● ^{※1※2}		
	YT-03PE3CB0	ペンシル形				●			
	YT-03PD3CC0	カーブド形				●	● ^{※1※2}		
	YT-03PE3CC0	ペンシル形				●			
60 A	YT-06PD3	カーブド形	10 m	100 %	空冷		●		●
	YT-06PD3TAE	カーブド形					●		
	YT-06PE3	ペンシル形					●		
	YT-06PD3CB0	カーブド形					●	● ^{※2}	
	YT-06PE3CB0	ペンシル形					●		
	YT-06PD3CC0	カーブド形					●	● ^{※2}	
80 A	YT-08PD3	カーブド形	10 m	100 %	空冷			●	
	YT-08PE3	ペンシル形							
	YT-08PDA3	カーブド形(ロング)				● ^{※3}	● ^{※4}	●	
	YT-08PD3CB0	カーブド形						●	
	YT-08PE3CB0	ペンシル形						●	
	YT-08PD3CC0	カーブド形						●	
150 A	YT-15PDW3	カーブド形(ロング)	10 m	100 %	水冷				●
	YT-15PDW3TAC	カーブド形(ショート)							●
	YT-15PEW3	ペンシル形							●
	YT-15PDW3TAA	カーブド形							● ^{※5}
	YT-15PEW3TAA	ペンシル形							● ^{※5}
	YT-15PDW3TAB	カーブド形							● ^{※5}

※1:トーチパイロット線の処理が必要です。
 ※2:外部コンプレッサー接続時に使用可能。
 ※3:チップは40 A用を使用してください(接触切断のみ)。
 ※4:チップは60 A用を使用してください。
 ※5:水頭高さ10 m以下で使用可能。

プロセスエンジニアリングセンターのご案内



充実したサポート体制で皆様の『モノづくり』に貢献します。

詳しくはWebで▶



ロボットカレッジ

初心者から熟練者まで
さまざまなコースの
研修をご用意しております。

センター内には、カレッジ専用教室を設置。
専任の講師も待機しており、
ロボットカレッジ等を積極的に開催しております。
初級・中級・上級とレベルに合ったコースを選択
いただけます。

●プロセスエンジニアリングセンターは
大阪府、愛知県、埼玉県の3拠点がございます。

溶接実証



ワークトライで、サンプルの
溶接実証ができます。

プロセスエンジニアリングセンターの溶接機器は、
実際の工場を想定して設置しております。
専任のオペレーターが常駐し、
いつでも稼働・実演が可能です。

コンサルティング



各種技術相談やシステム
導入時のご相談を承ります。

溶接機やロボットシステム等、溶接機器に
関するハードソフトのご相談を承ります。
お気軽にご相談ください。

パナソニック溶接機の最新情報

最新ニュースやカタログ、導入事例集など、
多彩な情報を掲載しております。



https://connect.panasonic.com/jp-ja/products-services_welding

パナソニックは信頼の純正ワイヤを 推奨します。

各溶接にはパナソニック製ワイヤをお使いください。
最新のカタログを掲載しております。



https://connect.panasonic.com/jp-ja/products-services_welding/downloads/catalog#Peripherals

⚠ 安全に関するご注意

- ご使用の際は、取扱説明書をご確認の上、正しくお使いください。
- 溶接機器は、換気することができ、可燃物のない屋内に設置してください。
- 溶接で発生するアーク音やアーク光、飛散するスパッタやスラグから、作業員や他の人々を守るために、保護具を使用してください。
- 溶接中に人体に有害な金属蒸気（ヒューム）が発生するため、防塵マスクを必ず着用してください。（特化則 第2類物質より）
 - 防音保護具を未使用の場合は、回復しない騒音性の難聴を引き起こす場合があります。
 - 防音保護具の種類[※]は、JIS T8161（防音保護具）に従ってください。 ※耳栓、耳覆い（イヤーマフ）



パナソニックグループは環境に配慮した製品づくりに取り組んでいます

詳しくは
こちら



Panasonic GREEN IMPACT

パナソニック溶接機・ロボットご相談窓口

各種ご相談は、右記にお問い合わせください。



0120-700-912

携帯電話からもご利用いただけます。

受付9時～12時、12時45分～17時
（土日、祝日、年末年始、当社所定の休日を除く）

●お問い合わせは…

パナソニック コネクト株式会社
溶接プロセス事業部
〒561-0854 大阪府豊中市稲津町3丁目1番1号

パナソニックFSエンジニアリング株式会社
〒140-0002 東京都品川区東品川4丁目10番27号
住友不動産品川ビル

このカタログの内容についてのお問い合わせは、左記にご相談ください。
または、パナソニック溶接機・ロボットご相談窓口におたずねください。

このカタログの記載内容は
2024年10月現在のものです。

1-007K