

Panasonic

2000/5

パーソナルコンピュータ カタログ



Panacom **LC**

Slim & Ecology

大画面15型TFT液晶ディスプレイを
採用しながら、圧迫感を感じさせないこの薄さ。
さらに環境を考えた省エネルギー&リサイクル設計。



CF-58EJ5S(Windows® 95モデル)
オープン価格

CF-58EJ8S(Windows® 98モデル)
オープン価格

CF-58EJNS(Windows NT®モデル)
オープン価格

CF-58EJ2S(Windows® 2000モデル)
オープン価格

(キーボード、マウス付属)
オープン価格の商品は標準価格を定めていません。

CPU: Intel®
Celeron™
600MHz

メモリー:
64MB
(最大192MB)

HDD:
15GB

液晶:
15型XGA
(1024×768ドット)

最大24倍速
CD-ROM
ドライブ

100BASE-TX
/ 10BASE-T
LANコネクター

本カタログ掲載商品の価格には、消費税、配送・設置調整費、使用済み商品の引き取り費等は含まれておりません。

Panacom LCのおもな仕様

品番	Windows® 95モデル	Windows® 98モデル	Windows NT®モデル	Windows® 2000モデル
	CF-58EJ5S	CF-58EJ8S	CF-58EJNS	CF-58EJ2S
CPU・2次キャッシュメモリー	Intel® Celeron™プロセッサ600 MHz(システム/バスクロック:66 MHz)・128 KB			
RAM・ビデオメモリー・チップセット	標準64 MB(最大192 MB)SDRAM・4 MB(SGRAM)・Intel® 440ZX AGPset			
HDD ¹⁾	15 GB			
表示方式	液晶	15型TFTカラー		
画素構成・ピッチ	1024×768ドット / 800×600ドット ²⁾ / 640×480ドット ²⁾ (1,600万色 ³⁾ ・0.297 mm×0.297 mm			
FDD	3.5型FDD(1.44 MB / 1.2 MB / 720 KBの3モード対応)			
グラフィックチップ	Lynx EM4 SM710GX04(Silicon Motion®,Inc.製)			
サウンド機能・スピーカー	16 bit, 44.1 kHz PCM音源 / FM音源(Sound Blaster PRO互換)・ステレオスピーカー内蔵			
CD-ROMドライブ	最大24倍速 ⁴⁾			
PCカードスロット	PCカード TypeII x 2(またはTypeIII x 1スロットとして利用可能) / CardBus ⁵⁾ / ZVポート ⁶⁾ 対応			
拡張RAMスロット	RAMモジュール x 1(144 ピンDIMM SDRAM)			
インターフェース	シリアル(Dsub9ピン) / パラレル(Dsub25ピン) / キーボード(ミニDin6ピン) / マウス(ミニDin6ピン) / ヘッドホン出力(ステレオミニジャック) / マイク入力(ミニジャック) / USBコネクタ x 2 ⁷⁾ / LANコネクタ ⁸⁾ 100BASE-TX / 10BASE-T対応: RJ-45)			
キーボード・マウス	109キーボード付属・PS / 2マウス付属、ホイール機能付			
省エネルギー設定	パワーセーブ機能、ハイパーネーション機能、タイムアウト機能			
セキュリティ対策	3レベルのパスワード機能(スーパーバイザー / ユーザー / コーヒーブレイク) / 盗難防止チェーン用ホール			
電源・消費電力・エネルギー消費効率 ⁹⁾	スタンド部に内蔵(入力電圧 AC 100V)・約68 W[最大]・R区分 0.010			
外形寸法・質量	幅371mm×奥行168mm×高さ390mm(スタンド部含む) / 幅371mm×奥行84.5mm×高さ321mm(スタンド部除く ¹⁰⁾)・約8.2 kg			
導入済ソフトウェア	Windows® 95モデル	Microsoft® Windows® 95 operating system 日本語版、Microsoft® Internet Explorer 4.01、Adobe® Acrobat® Reader 4.0、DMIビューアー		
	Windows® 98モデル	Microsoft® Windows® 98 Second Edition、Microsoft® Internet Explorer 5.0、Adobe® Acrobat® Reader 4.0、DMIビューアー		
	Windows NT®モデル	Microsoft® Windows NT® Workstation Version 4.0 日本語版 + Service Pack 6a、Microsoft® Internet Explorer 5.0、Adobe® Acrobat® Reader 4.0、DMIビューアー、Phoenix Card Executive™ 2.0 for Windows NT®、Phoenix APM 2.0 for Windows NT®		
	Windows® 2000モデル	Microsoft® Windows® 2000 Professional operating system 日本語版、Microsoft® Internet Explorer 5.0、Adobe® Acrobat® Reader 4.0		
同梱物	キーボード、マウス、取扱説明書、プロダクトリカバリーCD-ROMなど			

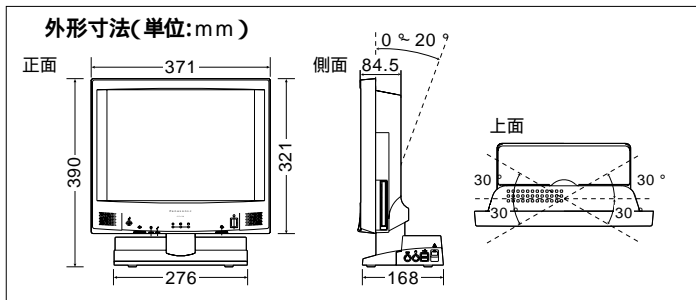
おもなオプション

品名	品番	標準価格(税別)
RAMモジュール64MB	CF-BAF1064JS	オープン価格
RAMモジュール128MB	CF-BAF0128JS	オープン価格

オープン価格の商品は標準価格を定めていません。

HDD容量は1GB=10⁹バイト表記です。

1:出荷時のファイルシステムは、Windows® 95、Windows® 98モデルはFAT32、Windows NT®、Windows® 2000モデルはNTFSです。 2:画面中央に各ドットで表示。 3:グラフィックアクセラレーターのデザイン機能により実現。 4:当社測定による。転送速度は内周で約10.3倍速、外周で約24倍速です。 5:Windows NT®環境では、すべてのCard Bus対応PCカードの動作を保証するものではありません。 6:2スロット中1スロットのみ使用可能。Windows NT®ではサポートできません。 7:すべてのUSB機器の動作を保証するものではありません。Windows NT® Workstation 4.0では、サポートしていません。 8:コネクタの形状によっては、使用できないものがあります。 9:エネルギー消費効率とは、省エネ法で定める測定方法により測定された消費電力を省エネ法で定める複合理論性能で除したものです。 10:参考値。スタンドの取り外しはできません。



当社は国際エネルギープログラム
の参加事業者として、本製品が国際エ
ネルギープログラム対象製品に関
する基準を満たしていると判断します。



このステッカーは、松下電器において
消費電力の削減・リサイクル・環境
汚染物質の削減など、環境に対する
負荷を軽減した商品についての内
容をお知らせするためのものです。



信頼性と使いやすさを両立させた
Windows® 2000 Professional搭載

安全に関するご注意

ご使用の際は、取扱説明書をよくお読み
のうえ、正しくお使いください。

水、湿気、ほこり、油煙等の多い場所に設置しないでください。火災、故障、感電などの原因となることがあります。表示された正しい電源、電圧でお使いください。

保証書に
関する
お願い

商品には保証書を添付しております。ご購入の際は、必ず保証書をお受取りのうえ、保存ください。尚、店名、ご購入期日の記載のないものは無効となります。
・パーソナルコンピュータの補修用性能部品の最低保有期間は製造打切後6年です。
・製造番号は品質管理上重要なものです。お買い上げの際には商品本体に製造番号が表示されているか、また、保証書記載の製造番号と一致しているか確かめください。

その他の
付記事項

カラー液晶ディスプレイは精度の高い技術で作られていますが、画素欠けや常時点灯(赤、青、緑色)するものがあります。これは故障ではありませんのであらかじめご了承ください。(有効画素:99.998%以上 画素欠け等:0.002%以下) Intel Insideのロゴ、Celeron、は、Intel Corporationの商標または登録商標です。 Microsoft、Windows、Windows NT、Windowsのロゴは、米国マイクロソフトコーポレーションの米国及びその他の国における登録商標です。 Windows® 95の正式名称は、Microsoft® Windows® 95 operating systemです。 Windows® 98の正式名称は、Microsoft® Windows® 98 operating systemです。 Windows NT®の正式名称は、Microsoft® Windows NT® Workstation Version4.0日本語版です。 Windows® 2000の正式名称は、Microsoft® Windows® 2000 Professionalです。 SoundBlasterは、Creative Technology Ltd.の登録商標です。 Acrobatは、Adobe Systems Incorporatedの商標です。 Phoenix Card Executiveは、Phoenix Technologies Ltd.の商標です。 その他の製品名は一般に各社の商標または登録商標です。 画面は/メ込み合成

その他使用
上のお願い

本製品は日本国内専用です。製品に衝撃を与えたり、落としたりしないでください。製品を不安定な場所に置いたり、重いものをのせたりしないでください。直射日光のあたる場所や極端に高温や低温、または湿度の高いところに置かないでください。製品の通風孔をふさがないでください。

お問い
合わせ先

パナソニックパソコン お客様ご相談センター
フリーダイヤル 0120-87-3029 365日受付 受付時間 9:00~20:00
FAX 0726-24-7715

松下電器産業株式会社「パナソニックPC」のインターネットアドレス
<http://www.panasonic.co.jp/pc/>

お問い合わせは...

松下電器産業株式会社
パーソナルコンピュータ事業部
〒570-0021
大阪府守口市八雲東町1丁目10番12号



パーソナルコンピュータ事業部は環境マネジメントシステムISO14001の登録事業部です。

このカタログの内容は2000年5月現在のものです。

CF-J58C00E



製品の色は印刷物ですので実際の色と若干異なる場合があります。実際の製品には、ご使用上の注意を表示しているものがあります。

製品の定格およびデザインは改善等のため予告なく変更する場合があります。このカタログはエコマーク認定の再生紙を使用しています。

上手に使って上手に節電