

■ 機器概要

本レンズは、パナソニックの適合プロジェクターに装着して使用する固定焦点レンズです。

リア投写に最適な短焦点仕様です。

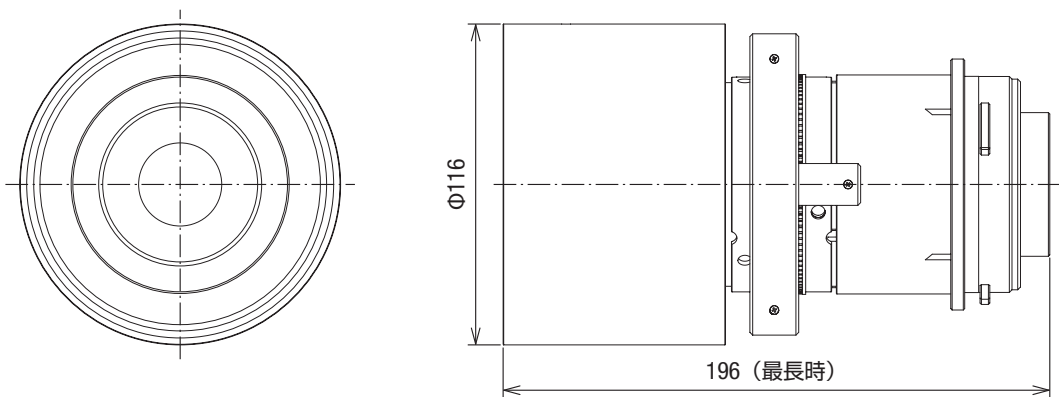
*本レンズは単品では使用できません。別売品のパナソニック製プロジェクターに装着してご使用ください。

■ 機器仕様 (仕様および外観は、性能向上その他により予告なく変更することがあります。)

F値	1.8 ~ 2.3	
焦点距離 (f)	20.4 mm ~ 27.6 mm	
スローレシオ	WUXGA 1.3 - 1.7:1	PT-MZ770J/MZ670J/MZ570J/EZ770/EZ580J (アスペクト比 16:10)
	WXGA 1.3 - 1.7:1	PT-MW730J/MW630J/MW530J/EW730/EW640J/EW550J (アスペクト比 16:10)
	XGA 1.3 - 1.7:1	PT-EX800/EX610J (アスペクト比 4:3)
外形寸法	横幅	116 mm
	高さ	116 mm
	奥行	196 mm (最長時)
質量	約 1.20* kg	
適合プロジェクター	[グループ A] PT-EZ570/EZ570L/EW630/EW630L/EX600/EX600L/EW530/EW530L/EX500/ EX500L	
	[グループ B] PT-EZ770/EW730/EX800/EZ580J/EW640J/EX610J/EW540J	
	[グループ C] PT-MZ770J/MZ670J/MZ570J/MW730J/MW630J/MW530J	
	PT-MZ880J/MZ780J/MZ680J 詳細スペックは、プロジェクターの仕様書をご参照ください。	

*平均値です。各製品で異なる場合があります。

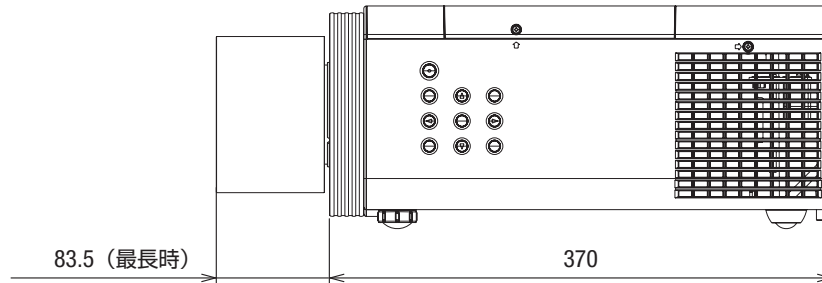
■ 外形寸法図



単位 : mm
(注) この図面は正確な縮尺ではありません。

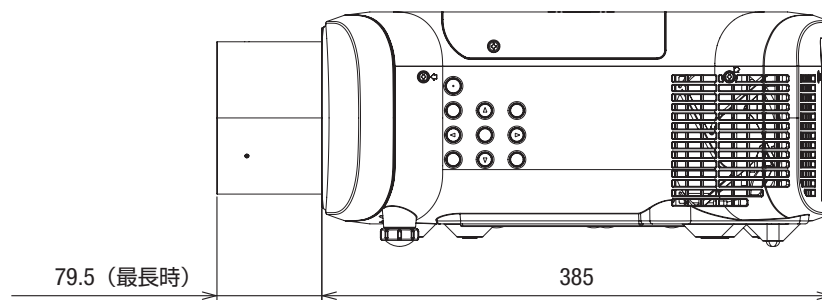
【グループ A】

PT-EZ570/EZ570L/EW630/EW630L/EX600/EX600L/EW530/EW530L/EX500/
EX500L に装着した図



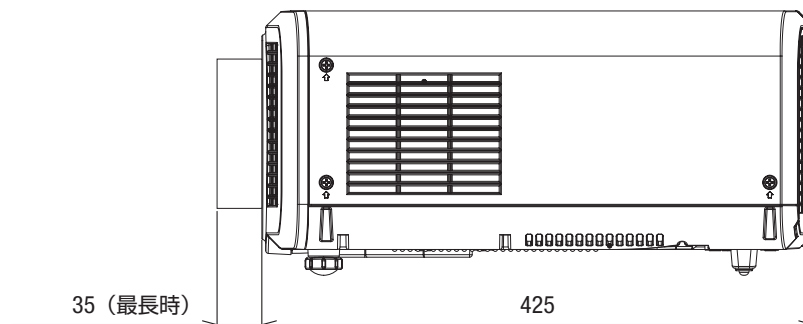
【グループ B】

PT-EZ770/EW730/EX800/EZ580J/EW640J/EX610J/EW540J に装着した図



【グループ C】

PT-MZ770J/MZ670J/MZ570J/MW730J/MW630J/MW530J に装着した図



単位：mm
(注) この図面は正確な縮尺ではありません。

お知らせ

- 投写距離については、プロジェクターの仕様書をご覧ください。