

■ 機器仕様 (仕様および外観は、性能向上その他により予告なく変更することがあります。)

使用電源		AC 100V、50Hz/60Hz	
消費電力*1	最大消費電力	360 W (4.2A) (395VA)	
	オンモード消費電力 (光源電力)	[ノーマル]	330 W
		[ECO]	240 W
		[静音]	238 W
待機消費電力 (スタンバイモード)	[ノーマル]	15 W	
	[ECO]	0.4 W	
熱量		最大 1,230 BTU	
液晶パネル	素子サイズ	0.76 型 (アスペクト比 16:10)	
	表示方式	透過型液晶パネル 3 枚 3 原色方式	
	画素数	2,304,000 画素 (1920 x 1200 ドット)	
リフレッシュレート		24 ~ 60 Hz リフレッシュレートは垂直走査周波数によって異なります。	
光源		レーザー光源	
光出力*1*8	光源電力	[ノーマル]	6,000 lm
		[ECO/静音]	4,200 lm
光出力半減時間*2	光源電力	[ノーマル/静音]	20,000 時間
		[ECO]	24,000 時間
解像度		1920 x 1200 ドット	
コントラスト比*1		3,000,000:1 (全白/全黒) 映像モード「ダイナミック」、ダイナミックコントラスト「1」または「2」、HDMI 信号入力時	
投写画面サイズ		40 型 ~ 400 型 (アスペクト比 16:10 時) (60 型 ~ 400 型 (ET-ELW22 装着時)、100 型 ~ 400 型 (ET-ELU20 装着時))	
周辺照度比*1		85%	
レンズ		電動ズーム (スローレシオ: 1.61 ~ 2.76:1) / 電動フォーカス F=1.7 ~ 2.3、 f=26.8 mm ~ 45.5 mm (標準レンズ装着時。オプションレンズ (別売品) も装着可能)	
レンズシフト (スクリーンセンターより)		<上下> (最大) ± 67%、<左右> (最大) ± 35% <上下> (最大) ± 60%、<左右> (最大) ± 30% (ET-ELW22 装着時) <上下> (最大) ± 50%、<左右> (最大) ± 24% (ET-ELU20 装着時) ※ ET-ELW21 装着時はレンズシフト機能は使用できません。	
投写方式		フロント天つり、フロント床置、リア天つり、リア床置、水平/垂直 (360° 設置フリー)	
対応信号	RGB 信号入力	解像度: 640 x 480 ~ 1920 x 1200 ドットクロック周波数: 162 MHz 以下 PIAS (Panasonic Intelligent Auto Scanning) 方式	
	YCbCr/YPrPb 信号入力	解像度: 480/60p、576/50p ~ 1920 x 1080 ドットクロック周波数: 148.5 MHz 以下 HD/SYNC、VD 端子は、3 値 SYNC には対応していません。	
	HDMI 信号入力	ビデオ系信号解像度: 480/60p、576/50p ~ 4096 x 2160 コンピューター系信号解像度: 640 x 480 ~ 1920 x 1200 (ノンインターレース) ドットクロック周波数: 25 MHz ~ 594 MHz	
	DIGITAL LINK 信号入力	ビデオ系信号解像度: 480/60p、576/50p ~ 4096 x 2160 コンピューター系信号解像度: 640 x 480 ~ 1920 x 1200 (ノンインターレース) ドットクロック周波数: 25 MHz ~ 297 MHz	
接続端子	HDMI 入力端子	HDMI-19p x 3 系統 HDCP 2.3 対応、Deep Color 対応 4K/60p*3 入力対応、CEC 対応	
	COMPUTER 入力端子	D-sub 15p x 1 系統 (メス型) RGB/YPrPb	
	MONITOR 出力端子	D-sub 15p x 1 系統 (メス型) RGB/YPrPb	
	SERIAL/MULTI SYNC 入力端子	D-sub 9p x 1 系統 (メス型) 外部制御用、連結制御用 (RS-232C 準拠)	
	MULTI SYNC 出力端子	D-sub 9p x 1 系統 (オス型) 連結制御用	
	REMOTE 1 入力端子	M3 ステレオミニジャック x 1 系統 ワイヤードリモコン用	
	REMOTE 2 入力端子	D-sub 9p x 1 系統 (メス型) 外部制御用 (接点制御)	
	AUDIO 入力端子	M3 ステレオミニジャック x 1 系統 0.5 V [rms]、入力インピーダンス 22k Ω 以上	
	AUDIO 出力端子	M3 ステレオミニジャック x 1 系統 (ステレオ対応可) 0 V [rms] ~ 2.0V[rms] (可変)、出力インピーダンス 2.2k Ω 以下	
デジタルリンク / LAN 端子	RJ-45 x 1 ネットワーク、DIGITAL LINK 接続用 (HDBaseT™ 準拠)、 PjLink (Class 2) 対応、100Base-TX、Art-Net 対応、HDCP2.3 対応、 Deep Color 対応、4K/60p*3 入力対応		

接続端子	LAN 端子	RJ-45 x 1 ネットワーク接続用、10Base-T 対応、100Base-TX 対応、PjLink™ (Class 2) 対応、Art-Net 対応
	DC 出力端子	USB A x 1 給電専用 (DC 5 V、最大 2 A)
電源コードの長さ		3.0 m
キャビネット		樹脂成形品
外形寸法 (横幅 x 高さ x 奥行き) *9		561 x 224 x 439 mm (レンズを含む)
質量*4		約 17.6 kg (標準レンズを装着した場合)
騒音値*1		32 dB (ノーマル/ECO)
		26 dB (静音)
レーザー規格分類	レーザークラス	クラス 1 (IEC/EN 60825-1:2014)
	リスクグループ	リスクグループ 2 (IEC 62471-5:2015) リスクグループ 3 (IEC 624715:2015) (ET-ELT23 装着時)
環境条件	使用環境温度	0 °C ~ 45 °C *5
	使用環境湿度	20% ~ 80% (非結露)

リモコン

使用電源	DC3 V (単 4 形乾電池 2 個)
操作距離	約 30 m 以内 (受信部正面)
外形寸法 (横幅 x 高さ x 奥行き)	48 x 145 x 27 mm
質量*4	約 102 g (乾電池を含む)

付属品

- ワイヤレスリモコン…1 個
- 電源コード…1 本
- 単 4 形乾電池…2 個
- レンズカバー…1 個

対応ソフトウェア (無償)

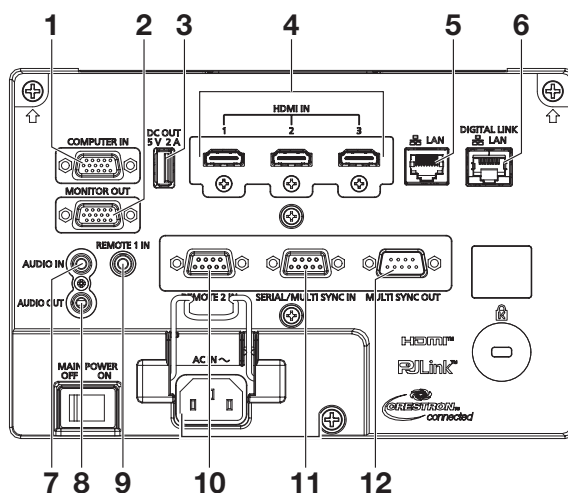
- 複数台監視制御ソフトウェア (Windows 版)
- ロゴ転送ソフトウェア (Windows 版)
- Smart Projector Control (iOS/Android 版)
- 幾何学歪補正・設置調整ソフトウェア (Windows 版)

別売品

レンズ	固定焦点レンズ	ET-ELW21
	ズームレンズ	ET-ELU20 *2021 年 10 月発売予定 投写距離などの詳細は別紙にてお知らせいたします。
		ET-ELW22
		ET-ELW20
		ET-ELT22
	ET-ELT23	
天つり金具 (高天井用)		ET-PKD120H
天つり金具 (低天井用)		ET-PKD120S
天つり金具 (取付用ベース金具)		ET-PKE301B *6
交換用フィルターユニット		ET-RFM100
デジタルリンクスイッチャー		ET-YFB200 *4K 信号には対応していません。
ワイヤレスプレゼンテーションシステム (PressIT)		TY-WPS1 (基本セット)
予兆監視ソフトウェア		ET-SWA100 シリーズ*7

- *1 工場出荷時における本製品全体の平均的な値を示しており、JIS X 6911:2015 データプロジェクターの仕様書様式に則って記載しています。測定方法、測定条件については附属書 B に基づいています。
- *2 [ダイナミックコントラスト] を [2] に設定、IEC62087:2008 ブロードキャストコンテンツ投写、温度 30 °C、海拔 700 m、ほこり環境 0.15 mg/m³ の条件下で、光出力が半減するまでの使用時間です。20,000 時間を目安に、内部清掃を兼ねた点検を販売店にご依頼ください。使用環境によってメンテナンス時期が短くなる場合があります。使用時間が 20,000 時間を超えた場合は、本機内部の部品交換が必要となる場合があります。
- *3 映像はプロジェクターの解像度 (1920 x 1200) にリサイズされます。4K/60p 信号をデジタルリンク端子から入力する場合、対応フォーマットは YPaPr 4:2:0 のみです。
- *4 平均値です。各製品で異なる場合があります。
- *5 海拔 2,700 m 以上の場所ではご使用いただけません。使用環境温度が次に示す値以上になると、プロジェクターを保護するために光出力が低下することがあります。海拔 700 m 未満で使用する場合は 38 °C、海拔 700 m 以上 ~ 1,400 m 未満で使用する場合は 36 °C、海拔 1,400 m 以上 ~ 2,100 m 未満で使用する場合は 34 °C、海拔 2,100 m 以上 ~ 2,700 m 未満で使用する場合は 32 °C。
- *6 既設の天つり金具 (品番: ET-PKD120H (高天井用) または ET-PKD120S (低天井用)) と、品番: ET-PKE300B (取付用ベース金具) との組み合わせに本機を取り付ける場合は、落下防止用のワイヤーロープを本機に対応した仕様のものに交換する必要があります。お買い上げの販売店にご相談ください。
- *7 ライセンスの種類によって品番末尾の記号が異なります。
- *8 付属の標準ズームレンズの値です。レンズによって値は異なります。
- *9 脚最小時。

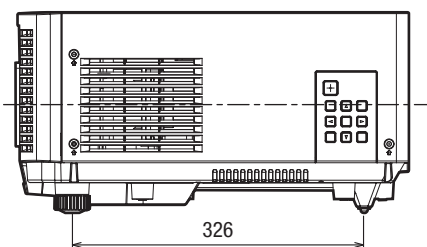
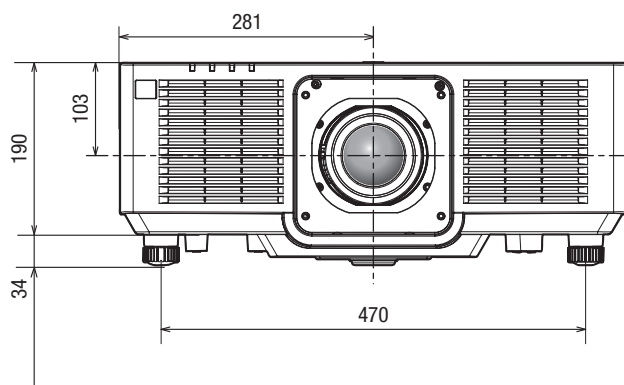
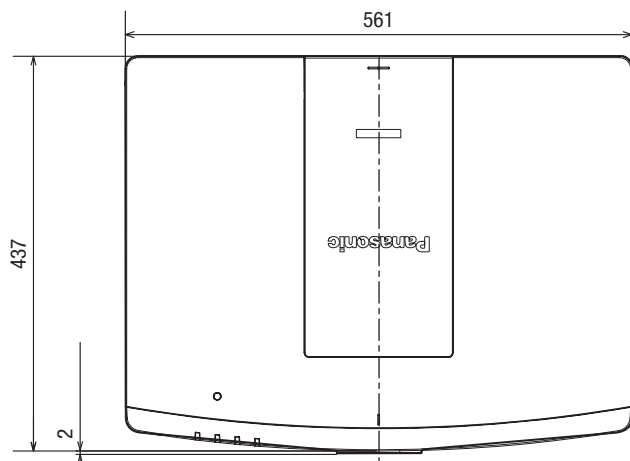
<側面接続端子部>



1	COMPUTER 入力端子	7	AUDIO 入力端子
2	MONITOR 出力端子	8	AUDIO 出力端子
3	DC 出力端子	9	リモート 1 入力端子
4	HDMI 1/2/3 入力端子	10	リモート 2 入力端子
5	LAN 端子	11	SERIAL/MULTI SYNC 入力端子
6	デジタルリンク /LAN 端子	12	MULTI SYNC 出力端子

■ 外形寸法図

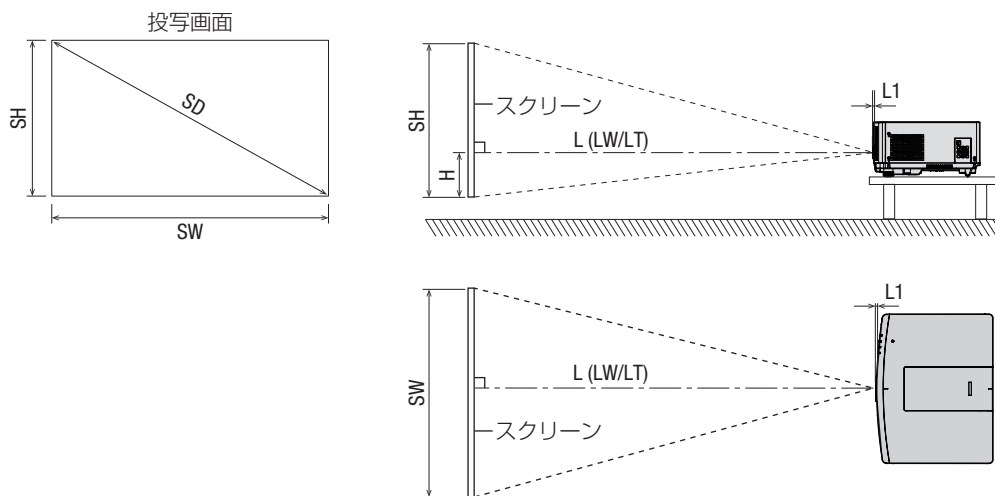
(注) この図面は正確な縮尺ではありません。(単位：mm)



* 上記は、標準ズームレンズを取り付けている場合の寸法です。
* 各製品で寸法は異なることがあります。

■ 投写関係

本機の設置は、スクリーンサイズや投写距離を参考にして設置してください。なお、スクリーンサイズ、スクリーン位置に応じて画面サイズ、画面位置を調整できます。



■ お知らせ

- このイラストは、投写画面のサイズと位置をスクリーンいっぱいに合わせてることを前提に表現しています。
- このイラストは正確な縮尺ではありません。
- 数値は概略値です。

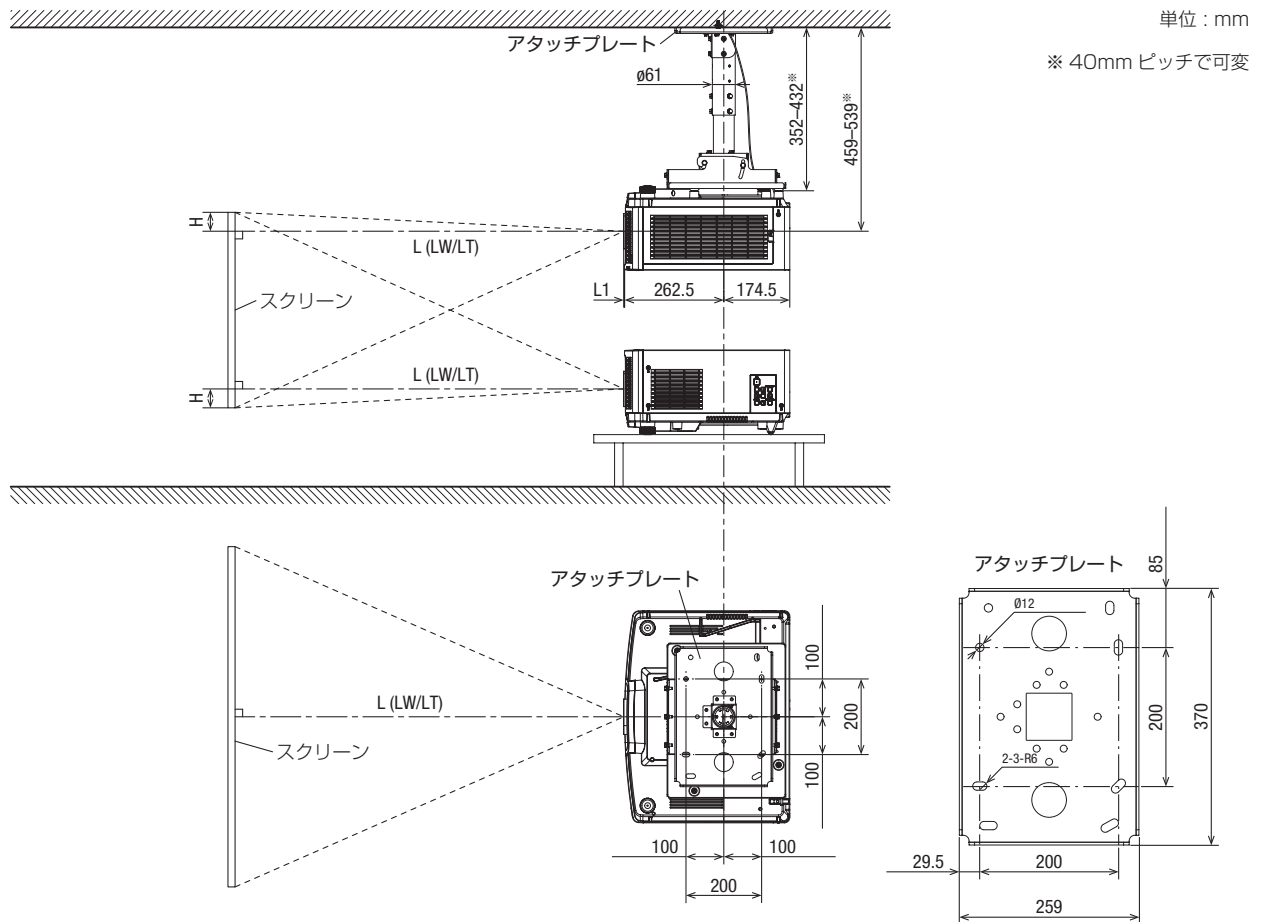
L	投写距離	
	LW	ズームレンズ使用時、最短投写距離
	LT	ズームレンズ使用時、最長投写距離
L1	レンズ突出寸法	
SH	投写画面高さ	
SW	投写画面幅	
H	レンズセンターから投写画像下端までの距離	
SD	投写画面サイズ	

unit : m

投写レンズ品番	L1 の寸法 (概略値)
標準ズームレンズ	0.002
ET-ELW21	-0.008
ET-ELW22	0.037
ET-ELW20	0.022
ET-ELT22	0.023
ET-ELT23	0.019

■ 投射関係寸法図

別売品の天つり金具 [高天井用] (ET-PKD120H) + 天つり金具 [取付用ベース金具] (ET-PKE301B) を装着時



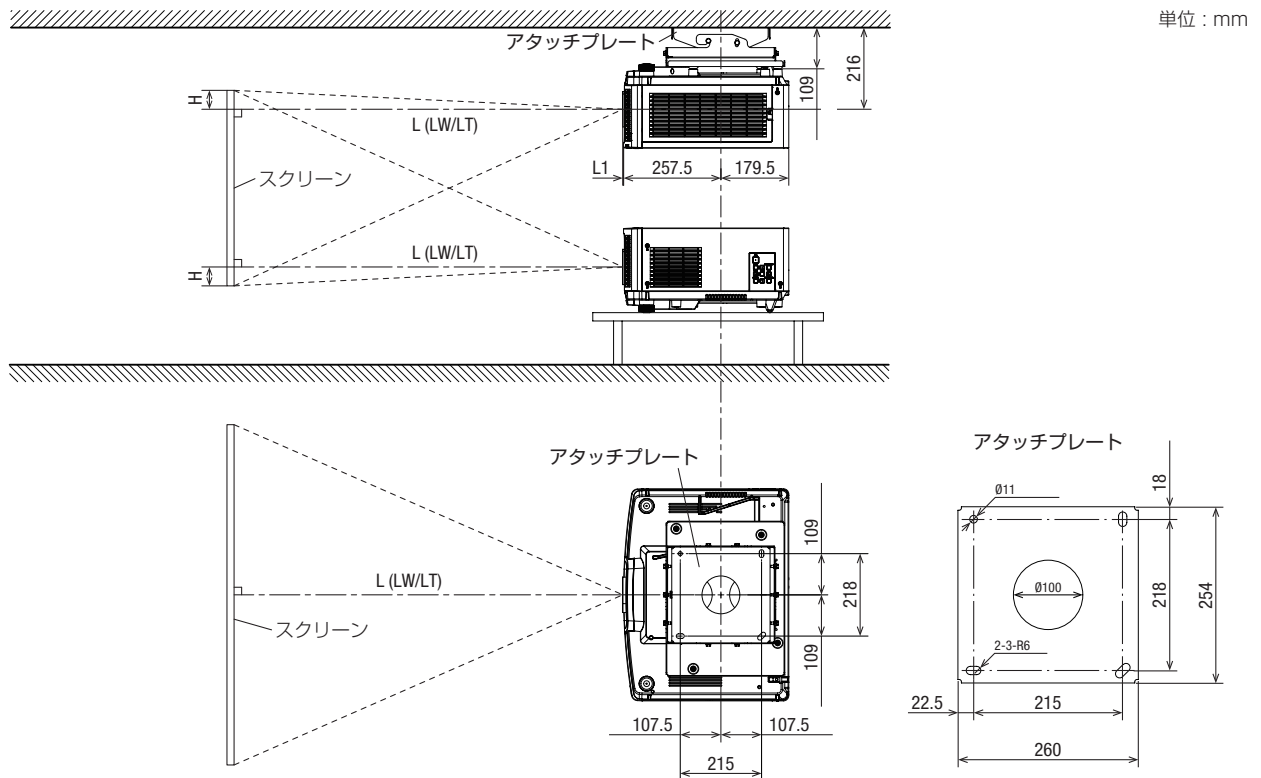
お願い

- 工事にあたっては専門の工事業者が行ってください。
- 天つり設置する場合は、専用の天つり金具をご使用ください。
また落下防止のため、天つり金具に付属のワイヤーを用いて、落下防止の処置を行ってください。

お知らせ

- このイラストは、投写画面のサイズと位置をスクリーンいっぱいに合わせてることを前提に表現しています。
- このイラストは正確な縮尺ではありません。
- 数値は概略値です。

別売品の天つり金具 [低天井用] (ET-PKD120S) + 天つり金具 [取付用ベース金具] (ET-PKE301B) を装着時



お願い

- 工事にあたっては専門の工事業者が行ってください。
- 天つり設置する場合は、専用の天つり金具をご使用ください。
また落下防止のため、天つり金具に付属のワイヤーを用いて、落下防止の処置を行ってください。

お知らせ

- このイラストは、投写画面のサイズと位置をスクリーンいっぱいに合わせてることを前提に表現しています。
- このイラストは正確な縮尺ではありません。
- 数値は概略値です。

■ 投写レンズごとの投写距離

記載の投写距離は± 5 % の誤差が発生します。

また、[スクリーン補正] 使用時は、所定の画面サイズよりも小さくなる方向で補正されます。

画面アスペクト比 16:10 時

単位：(m)

レンズタイプ			ズームレンズ									
投写レンズ品番			標準ズームレンズ		ET-ELW22		ET-ELW20		ET-ELT22		ET-ELT23	
スローレシオ*1			1.61-2.76 : 1		0.786-0.983 : 1		1.21-1.66 : 1		2.72-4.48 : 1		4.44-7.12 : 1	
投写画面サイズ			投写距離 (L)									
対角 (SD)	高さ (SH)	幅 (SW)	最短 (LW)	最長 (LT)	最短 (LW)	最長 (LT)	最短 (LW)	最長 (LT)	最短 (LW)	最長 (LT)	最短 (LW)	最長 (LT)
1.016 (40 型)	0.538	0.862	1.36	2.35	—	—	1.02	1.41	2.29	3.81	3.72	6.03
1.270 (50 型)	0.673	1.077	1.71	2.95	—	—	1.29	1.77	2.89	4.79	4.70	7.59
1.524 (60 型)	0.808	1.292	2.06	3.55	1.00	1.26	1.55	2.14	3.49	5.77	5.68	9.15
1.778 (70 型)	0.942	1.508	2.42	4.15	1.18	1.48	1.82	2.50	4.09	6.75	6.66	10.71
2.032 (80 型)	1.077	1.723	2.77	4.76	1.35	1.69	2.09	2.87	4.69	7.73	7.64	12.27
2.286 (90 型)	1.212	1.939	3.12	5.36	1.53	1.91	2.36	3.23	5.30	8.71	8.63	13.83
2.540 (100 型)	1.346	2.154	3.48	5.96	1.71	2.13	2.63	3.60	5.90	9.69	9.61	15.39
3.048 (120 型)	1.615	2.585	4.18	7.16	2.06	2.56	3.16	4.33	7.10	11.65	11.57	18.51
3.810 (150 型)	2.019	3.231	5.24	8.96	2.58	3.22	3.97	5.42	8.90	14.59	14.52	23.19
5.080 (200 型)	2.692	4.308	7.01	11.96	3.46	4.30	5.31	7.25	11.91	19.49	19.43	30.99
6.350 (250 型)	3.365	5.385	8.77	14.96	4.34	5.39	6.65	9.07	14.91	24.39	24.34	38.79
7.620 (300 型)	4.039	6.462	10.54	17.97	5.21	6.48	7.99	10.90	17.92	29.29	29.25	46.59
8.890 (350 型)	4.712	7.539	12.30	20.97	6.09	7.56	9.33	12.73	20.92	34.19	34.16	54.39
10.160 (400 型)	5.385	8.616	14.07	23.97	6.97	8.65	10.67	14.55	23.93	39.09	39.07	62.19

レンズタイプ			固定焦点レンズ	標準ズームレンズ		ET-ELW22	ET-ELW21 (固定)
投写レンズ品番			ET-ELW21	ET-ELW20	ET-ELT22		
スローレシオ*			0.764 : 1	高さ位置 (H) *2			
投写画面サイズ			投写距離 (L)				
対角 (SD)	高さ (SH)	幅 (SW)	固定				
1.016 (40 型)	0.538	0.862	0.63	-0.09 ~ 0.63	—	0.27	
1.270 (50 型)	0.673	1.077	0.80	-0.11 ~ 0.79	—	0.34	
1.524 (60 型)	0.808	1.292	0.97	-0.14 ~ 0.95	-0.08 ~ 0.89	0.40	
1.778 (70 型)	0.942	1.508	1.14	-0.16 ~ 1.10	-0.09 ~ 1.04	0.47	
2.032 (80 型)	1.077	1.723	1.32	-0.18 ~ 1.26	-0.11 ~ 1.18	0.54	
2.286 (90 型)	1.212	1.939	1.49	-0.21 ~ 1.42	-0.12 ~ 1.33	0.61	
2.540 (100 型)	1.346	2.154	1.66	-0.23 ~ 1.58	-0.13 ~ 1.48	0.67	
3.048 (120 型)	1.615	2.585	2.00	-0.27 ~ 1.89	-0.16 ~ 1.78	0.81	
3.810 (150 型)	2.019	3.231	2.52	-0.34 ~ 2.36	-0.20 ~ 2.22	1.01	
5.080 (200 型)	2.692	4.308	3.38	-0.46 ~ 3.15	-0.27 ~ 2.96	1.35	
6.350 (250 型)	3.365	5.385	4.24	-0.57 ~ 3.94	-0.34 ~ 3.70	1.68	
7.620 (300 型)	4.039	6.462	5.10	-0.69 ~ 4.73	-0.40 ~ 4.44	2.02	
8.890 (350 型)	4.712	7.539	5.95	-0.80 ~ 5.51	-0.47 ~ 5.18	2.36	
10.160 (400 型)	5.385	8.616	6.81	-0.92 ~ 6.30	-0.54 ~ 5.92	2.69	

* 1 スローレシオは、投写画面サイズ 80 型投写時の値を基準にしています。

* 2 固定焦点レンズ (品番:ET-ELW21) を装着している場合は、レンズシフトが使用できないため、高さ位置 (H) は SH/2 になります。

画面アスペクト比 16:9 時

単位：(m)

レンズタイプ			ズームレンズ									
投写レンズ品番			標準ズームレンズ		ET-ELW22		ET-ELW20		ET-ELT22		ET-ELT23	
スローレシオ*1			1.61-2.76 : 1		0.787-0.984 : 1		1.21-1.66 : 1		2.73-4.49 : 1		4.44-7.12 : 1	
投写画面サイズ			投写距離 (L)									
対角 (SD)	高さ (SH)	幅 (SW)	最短 (LW)	最長 (LT)	最短 (LW)	最長 (LT)	最短 (LW)	最長 (LT)	最短 (LW)	最長 (LT)	最短 (LW)	最長 (LT)
1.016 (40型)	0.498	0.886	1.40	2.42	—	—	1.05	1.45	2.36	3.92	3.83	6.20
1.270 (50型)	0.623	1.107	1.76	3.04	—	—	1.32	1.82	2.97	4.92	4.83	7.81
1.524 (60型)	0.747	1.328	2.12	3.65	1.03	1.30	1.60	2.20	3.59	5.93	5.84	9.41
1.778 (70型)	0.872	1.550	2.49	4.27	1.21	1.52	1.87	2.57	4.21	6.94	6.85	11.01
2.032 (80型)	0.996	1.771	2.85	4.89	1.39	1.74	2.15	2.95	4.83	7.95	7.86	12.62
2.286 (90型)	1.121	1.992	3.21	5.51	1.57	1.97	2.43	3.32	5.45	8.95	8.87	14.22
2.540 (100型)	1.245	2.214	3.57	6.12	1.75	2.19	2.70	3.70	6.06	9.96	9.88	15.82
3.048 (120型)	1.494	2.657	4.30	7.36	2.11	2.64	3.25	4.45	7.30	11.97	11.90	19.03
3.810 (150型)	1.868	3.321	5.39	9.21	2.66	3.31	4.08	5.58	9.15	15.00	14.93	23.84
5.080 (200型)	2.491	4.428	7.20	12.29	3.56	4.42	5.46	7.45	12.24	20.03	19.98	31.86
6.350 (250型)	3.113	5.535	9.02	15.38	4.46	5.54	6.83	9.33	15.33	25.07	25.02	39.87
7.620 (300型)	3.736	6.641	10.83	18.47	5.36	6.66	8.21	11.20	18.42	30.10	30.07	47.89
8.890 (350型)	4.358	7.748	12.65	21.55	6.26	7.77	9.59	13.08	21.51	35.14	35.12	55.91
10.160 (400型)	4.981	8.855	14.46	24.64	7.16	8.89	10.97	14.96	24.60	40.18	40.17	63.92

レンズタイプ			固定焦点レンズ	標準ズームレンズ		ET-ELW22	ET-ELW21 (固定)
投写レンズ品番			ET-ELW21	ET-ELW20	ET-ELT22		
スローレシオ*			0.765 : 1	高さ位置 (H) *2			
投写画面サイズ			投写距離 (L)				
対角 (SD)	高さ (SH)	幅 (SW)	固定				
1.016 (40型)	0.498	0.886	0.65	-0.12 ~ 0.62	—	—	0.25
1.270 (50型)	0.623	1.107	0.83	-0.15 ~ 0.77	—	—	0.31
1.524 (60型)	0.747	1.328	1.00	-0.18 ~ 0.93	-0.12 ~ 0.87	—	0.37
1.778 (70型)	0.872	1.550	1.18	-0.21 ~ 1.08	-0.15 ~ 1.02	—	0.44
2.032 (80型)	0.996	1.771	1.35	-0.24 ~ 1.24	-0.17 ~ 1.16	—	0.50
2.286 (90型)	1.121	1.992	1.53	-0.27 ~ 1.39	-0.19 ~ 1.31	—	0.56
2.540 (100型)	1.245	2.214	1.71	-0.30 ~ 1.55	-0.21 ~ 1.45	—	0.62
3.048 (120型)	1.494	2.657	2.06	-0.37 ~ 1.86	-0.25 ~ 1.74	—	0.75
3.810 (150型)	1.868	3.321	2.59	-0.46 ~ 2.32	-0.31 ~ 2.18	—	0.93
5.080 (200型)	2.491	4.428	3.47	-0.61 ~ 3.10	-0.42 ~ 2.91	—	1.25
6.350 (250型)	3.113	5.535	4.36	-0.76 ~ 3.87	-0.52 ~ 3.63	—	1.56
7.620 (300型)	3.736	6.641	5.24	-0.91 ~ 4.65	-0.62 ~ 4.36	—	1.87
8.890 (350型)	4.358	7.748	6.12	-1.07 ~ 5.42	-0.73 ~ 5.08	—	2.18
10.160 (400型)	4.981	8.855	7.00	-1.22 ~ 6.20	-0.83 ~ 5.81	—	2.49

*1 スローレシオは、投写画面サイズ 80 型投写時の値を基準にしています。

*2 固定焦点レンズ (品番:ET-ELW21) を装着している場合は、レンズシフトが使用できないため、高さ位置 (H) は SH/2 になります。

画面アスペクト比 4:3 時

単位：(m)

レンズタイプ			ズームレンズ									
投写レンズ品番			標準ズームレンズ		ET-ELW22		ET-ELW20		ET-ELT22		ET-ELT23	
スローレシオ*1			1.93-3.32 : 1		0.947-1.18 : 1		1.46-2.00 : 1		3.28-5.39 : 1		5.34-8.56 : 1	
投写画面サイズ			投写距離 (L)									
対角 (SD)	高さ (SH)	幅 (SW)	最短 (LW)	最長 (LT)	最短 (LW)	最長 (LT)	最短 (LW)	最長 (LT)	最短 (LW)	最長 (LT)	最短 (LW)	最長 (LT)
1.016 (40型)	0.610	0.813	1.54	2.67	—	—	1.16	1.60	2.61	4.33	4.24	6.85
1.270 (50型)	0.762	1.016	1.94	3.35	—	—	1.46	2.01	3.29	5.43	5.35	8.62
1.524 (60型)	0.914	1.219	2.34	4.03	1.14	1.43	1.77	2.43	3.97	6.54	6.46	10.39
1.778 (70型)	1.067	1.422	2.74	4.71	1.34	1.68	2.07	2.84	4.65	7.65	7.57	12.15
2.032 (80型)	1.219	1.626	3.14	5.39	1.54	1.92	2.37	3.25	5.33	8.76	8.68	13.92
2.286 (90型)	1.372	1.829	3.54	6.07	1.74	2.17	2.68	3.67	6.01	9.87	9.79	15.68
2.540 (100型)	1.524	2.032	3.94	6.75	1.94	2.42	2.98	4.08	6.69	10.98	10.91	17.45
3.048 (120型)	1.829	2.438	4.74	8.11	2.33	2.91	3.59	4.91	8.05	13.20	13.13	20.98
3.810 (150型)	2.286	3.048	5.94	10.15	2.93	3.65	4.50	6.15	10.09	16.53	16.47	26.28
5.080 (200型)	3.048	4.064	7.94	13.55	3.92	4.88	6.02	8.21	13.49	22.08	22.03	35.11
6.350 (250型)	3.810	5.080	9.94	16.95	4.91	6.11	7.53	10.28	16.90	27.62	27.58	43.94
7.620 (300型)	4.572	6.096	11.94	20.34	5.91	7.34	9.05	12.35	20.30	33.17	33.14	52.77
8.890 (350型)	5.334	7.112	13.93	23.74	6.90	8.57	10.57	14.41	23.70	38.72	38.70	61.60
10.160 (400型)	6.096	8.128	15.93	27.14	7.89	9.80	12.09	16.48	27.10	44.27	44.26	70.43

レンズタイプ			固定焦点レンズ	ズームレンズ		
投写レンズ品番			ET-ELW21	標準ズームレンズ		ET-ELW21 (固定)
スローレシオ*			0.922 : 1	ET-ELW20 ET-ELT22 ET-ELT23		
投写画面サイズ			投写距離 (L)			
対角 (SD)	高さ (SH)	幅 (SW)	固定	高さ位置 (H) *2		
1.016 (40型)	0.610	0.813	0.72	-0.10 ~ 0.71	—	0.30
1.270 (50型)	0.762	1.016	0.91	-0.13 ~ 0.89	—	0.38
1.524 (60型)	0.914	1.219	1.11	-0.16 ~ 1.07	-0.09 ~ 1.01	0.46
1.778 (70型)	1.067	1.422	1.30	-0.18 ~ 1.25	-0.11 ~ 1.17	0.53
2.032 (80型)	1.219	1.626	1.50	-0.21 ~ 1.43	-0.12 ~ 1.34	0.61
2.286 (90型)	1.372	1.829	1.69	-0.23 ~ 1.60	-0.14 ~ 1.51	0.69
2.540 (100型)	1.524	2.032	1.89	-0.26 ~ 1.78	-0.15 ~ 1.68	0.76
3.048 (120型)	1.829	2.438	2.28	-0.31 ~ 2.14	-0.18 ~ 2.01	0.91
3.810 (150型)	2.286	3.048	2.86	-0.39 ~ 2.67	-0.23 ~ 2.51	1.14
5.080 (200型)	3.048	4.064	3.83	-0.52 ~ 3.57	-0.30 ~ 3.35	1.52
6.350 (250型)	3.810	5.080	4.80	-0.65 ~ 4.46	-0.38 ~ 4.19	1.91
7.620 (300型)	4.572	6.096	5.78	-0.78 ~ 5.35	-0.46 ~ 5.03	2.29
8.890 (350型)	5.334	7.112	6.75	-0.91 ~ 6.24	-0.53 ~ 5.87	2.67
10.160 (400型)	6.096	8.128	7.72	-1.04 ~ 7.13	-0.61 ~ 6.71	3.05

*1 スローレシオは、投写画面サイズ 80 型投写時の値を基準にしています。

*2 固定焦点レンズ (品番:ET-ELW21) を装着している場合は、レンズシフトが使用できないため、高さ位置 (H) は SH/2 になります。

■ 投写レンズ別投写距離計算式

本書に記載のない画面サイズでご使用の場合は、投写画面サイズ SD (m) をご確認のうえ、それぞれの計算式で投写距離を求めてください。

式の単位はすべて m です。(次の計算式で求められる値には、若干の誤差があります。)

投写距離を、画面サイズ呼称 (インチ数値) を用いて計算する場合は、インチ数値を 0.0254 倍したものを投写距離計算式の SD に代入してください。

ズームレンズ

単位: m

投写レンズ品番	スローレシオ	アスペクト比	投写距離 (L) 計算式	
			最短 (LW)	最長 (LT)
標準ズームレンズ	1.61 - 2.76:1	16:10	$= 1.389961 \times SD - 0.054882$	$= 2.363976 \times SD - 0.048228$
	1.61 - 2.76:1	16:9	$= 1.428602 \times SD - 0.054882$	$= 2.429695 \times SD - 0.048228$
	1.93 - 3.32:1	4:3	$= 1.573583 \times SD - 0.054882$	$= 2.676260 \times SD - 0.048228$
ET-ELW22	0.786 - 0.983:1	16:10	$= 0.690394 \times SD - 0.048460$	$= 0.855787 \times SD - 0.045477$
	0.787 - 0.984:1	16:9	$= 0.709587 \times SD - 0.048460$	$= 0.879578 \times SD - 0.045477$
	0.947 - 1.18:1	4:3	$= 0.781595 \times SD - 0.048460$	$= 0.968837 \times SD - 0.045477$
ET-ELW20	1.21 - 1.66:1	16:10	$= 1.055748 \times SD - 0.055497$	$= 1.437441 \times SD - 0.053400$
	1.21 - 1.66:1	16:9	$= 1.085098 \times SD - 0.055497$	$= 1.477402 \times SD - 0.053400$
	1.46 - 2.00:1	4:3	$= 1.195197 \times SD - 0.055497$	$= 1.627323 \times SD - 0.053400$
ET-ELT22	2.72 - 4.48:1	16:10	$= 2.366220 \times SD - 0.114022$	$= 3.858307 \times SD - 0.112874$
	2.73 - 4.49:1	16:9	$= 2.432001 \times SD - 0.114022$	$= 3.965568 \times SD - 0.112874$
	3.28 - 5.39:1	4:3	$= 2.678780 \times SD - 0.114022$	$= 4.367992 \times SD - 0.112874$
ET-ELT23	4.44 - 7.12:1	16:10	$= 3.866693 \times SD - 0.212284$	$= 6.141575 \times SD - 0.210772$
	4.44 - 7.12:1	16:9	$= 3.974187 \times SD - 0.212284$	$= 6.312311 \times SD - 0.210772$
	5.34 - 8.56:1	4:3	$= 4.377480 \times SD - 0.212284$	$= 6.952874 \times SD - 0.210772$

固定焦点レンズ (品番: ET-ELW21) の場合

単位: m

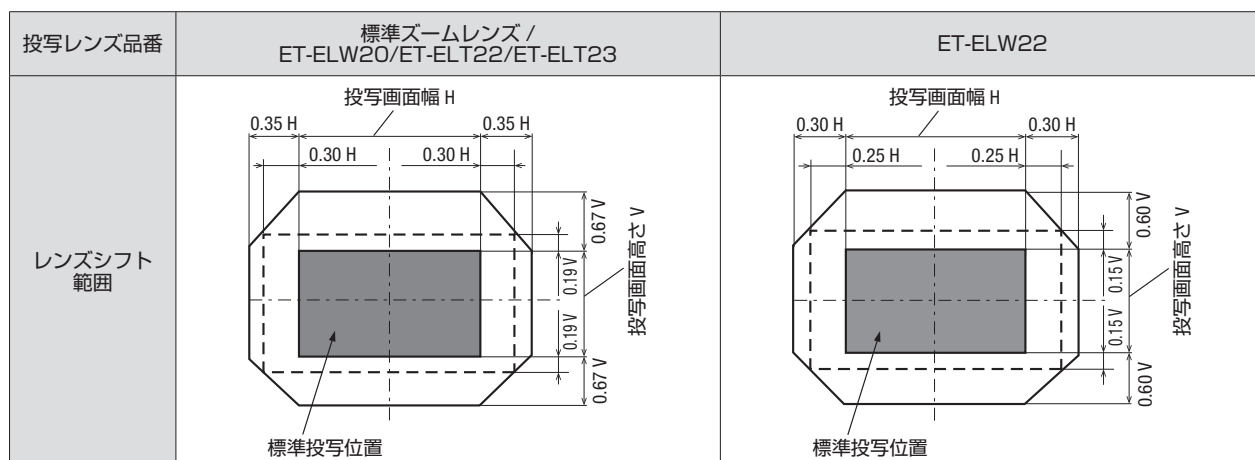
投写レンズ品番	スローレシオ	アスペクト比	投写距離 (L) 計算式
ET-ELW21	0.764:1	16:10	$= 0.676299 \times SD - 0.057678$
	0.765:1	16:9	$= 0.695100 \times SD - 0.057678$
	0.922:1	4:3	$= 0.765630 \times SD - 0.057678$

■ レンズシフト範囲について

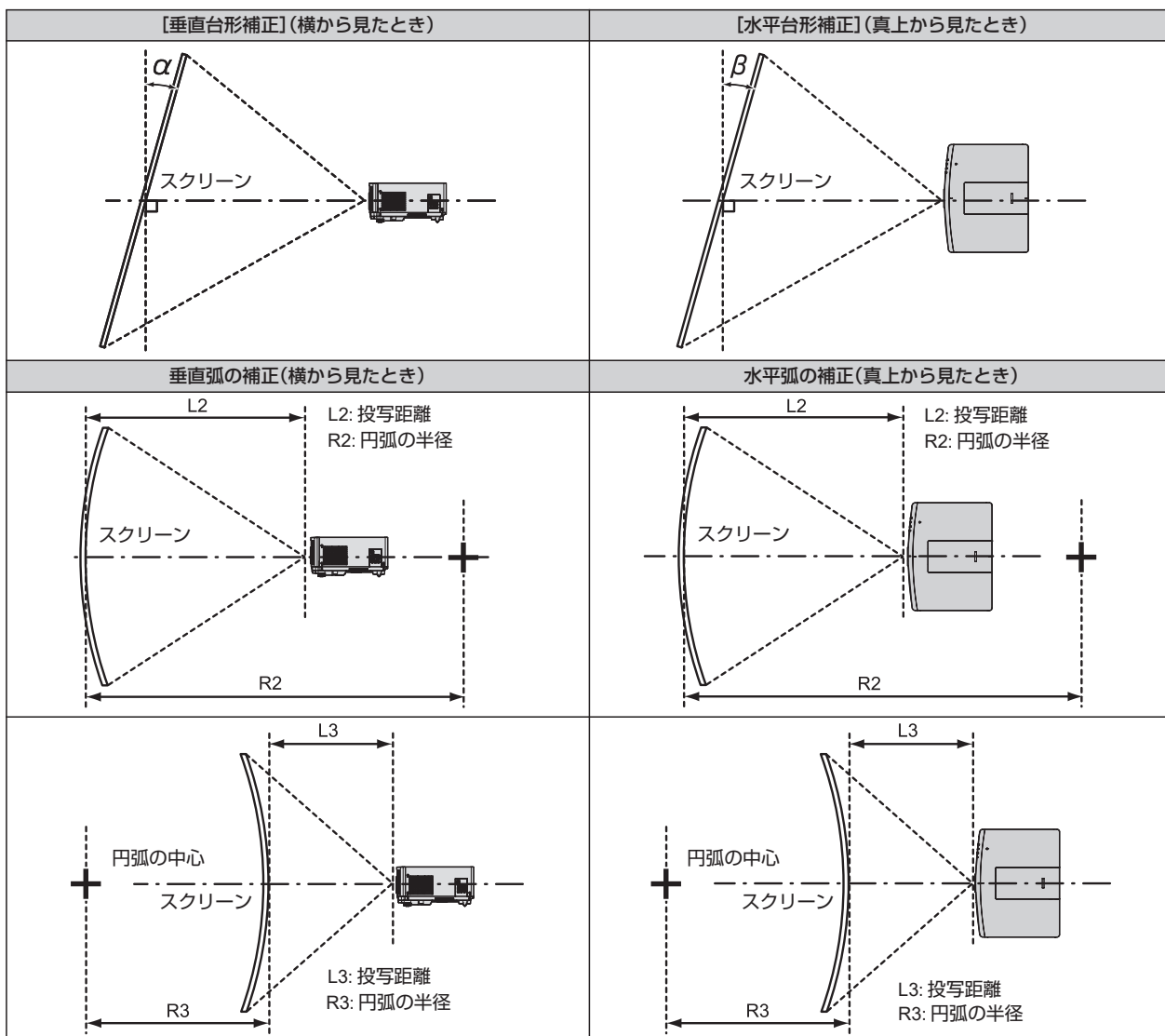
光軸シフト機能により標準投写位置を基準に、次の図の範囲で投写位置を調整できます。

次の図は、本機を床置きで設置する場合の調整範囲です。

*別売品の固定焦点レンズ (品番: ET-ELW21) を取り付けている場合はレンズシフト調整はせずに、標準投写位置で使用してください。



■ [スクリーン補正] による投写範囲



投写レンズ 品番	[台形補正] のみ ^{※1}		[台形補正] と [曲面スクリーン補正] の併用時				[曲面スクリーン補正] のみ	
	垂直台形 補正角 α (°)	水平台形 補正角 β (°)	垂直台形 補正角 α (°)	水平台形 補正角 β (°)	R2/L2 の最 小値	R3/L3 の最 小値	R2/L2 の 最小値	R3/L3 の 最小値
標準ズームレンズ	± 25	± 30	± 20	± 15	0.9	1.8	0.5	1.0
ET-ELW21	± 22	± 15	± 8	± 8	1.7	4.3	1.0	2.6
ET-ELW22	± 22	± 15	± 8	± 8	1.7	4.3	1.0	2.6
ET-ELW20	± 25	± 30	± 20	± 15	1.2	3.1	0.7	1.8
ET-ELT22	± 25	± 30	± 20	± 15	0.6	1.1	0.3	0.6
ET-ELT23	± 25	± 30	± 20	± 15	0.4	0.7	0.2	0.4

※ 1 [垂直台形補正] と [水平台形補正] を同時使用時は合計で 55° を超えて補正することはできません。

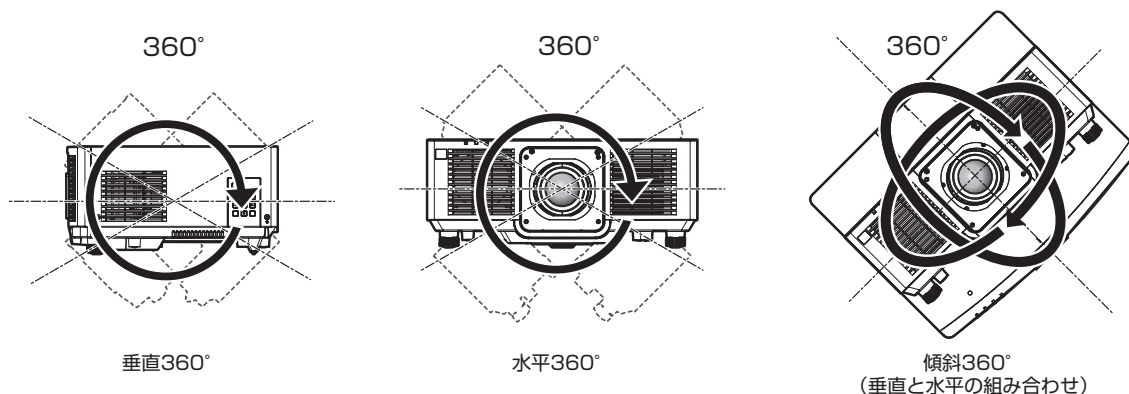
お知らせ

- [スクリーン補正] を使用した場合、補正量が大きくなるとフォーカスが画面全体では合わない場合があります。
- 曲面のスクリーンは、真円の一部分を切り取った円弧の形状にしてください。

■ 設置可能角度

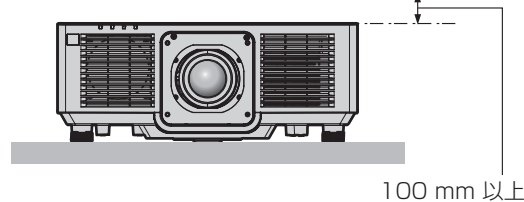
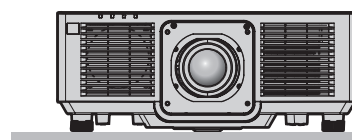
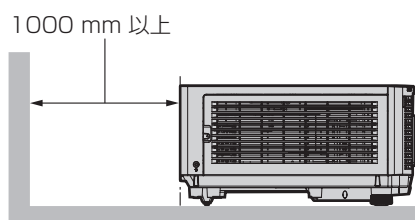
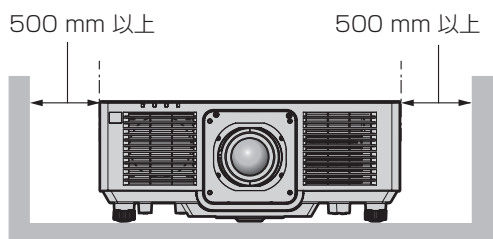
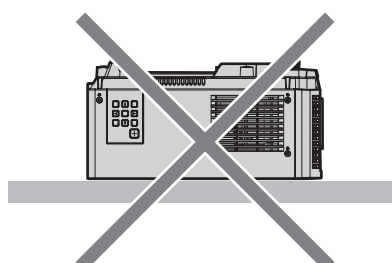
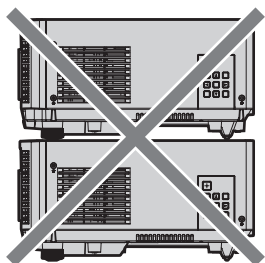
下記の範囲内の角度で設置可能です。

全 360° 投写



■ 設置・運用時の注意点

- ① プロジェクターの上へ物を置かないでください。
- ② プロジェクターの吸排気口付近は下図のスペースを確保してください。
またこの他にも、フィルター着脱などの作業スペースを確保してください。
- ③ プロジェクターの吸気口と排気口を塞がないようにしてください。
また、空調設備の冷風や温風が、プロジェクターの吸気口と排気口に直接あたらないように、設置してください。
- ④ プロジェクターを囲われた空間に設置しないでください。囲われた空間に設置が必要な場合は、別途空調設備を入れてください。換気が不十分な場合、排気熱が滞留することで、プロジェクターの保護回路が働きシャットダウンする場合があります。



■ 対応信号リスト

本機が投写できる映像信号です。

対応信号欄に✓がある信号に対応しています。

●フォーマットを表す記号は次のとおりです。

- R : RGB
- Y : YC_BCR/YP_BP_R
- H : HDMI
- DL : DIGITAL LINK

●プラグアンドプレイ対応欄の各項目に対応する入力は次のとおりです。

- COMPUTER : COMPUTER 入力
- HDMI : HDMI1/HDMI2/HDMI3 入力
- DIGITAL LINK : DIGITAL LINK 入力

対応信号	解像度 (ドット)	走査周波数		ドットクロック 周波数 (MHz)	フォー マット	プラグアンドプレイ対応 ^{*1}						
		水平 (kHz)	垂直 (Hz)			COMPUTER	HDMI			DIGITAL LINK		
							4K/60P	4K/30P	2K	4K/60P	4K/30P	2K
480/60p	720 x 480	31.5	59.9	27.0	R/Y/H/DL	-	✓	✓	✓	✓	✓	✓
576/50p	720 x 576	31.3	50.0	27.0	R/Y/H/DL	-	✓	✓	✓	✓	✓	✓
720/60p	1280 x 720	45.0	60.0 ^{*3}	74.3	R/Y/H/DL	-	✓	✓	✓	✓	✓	✓
720/50p	1280 x 720	37.5	50.0	74.3	R/Y/H/DL	-	✓	✓	✓	✓	✓	✓
1080/60i	1920 x 1080i	33.8	60.0 ^{*3}	74.3	R/Y/H/DL	-	✓	✓	✓	✓	✓	✓
1080/50i	1920 x 1080i	28.1	50.0	74.3	R/Y/H/DL	-	✓	✓	✓	✓	✓	✓
1080/24p	1920 x 1080	27.0	24.0 ^{*3}	74.3	R/Y/H/DL	-	✓	✓	✓	✓	✓	✓
1080/24sF	1920 x 1080i	27.0	48.0 ^{*3}	74.3	R/Y/H/DL	-	-	-	-	-	-	-
1080/25p	1920 x 1080	28.1	25.0	74.3	R/Y/H/DL	-	✓	✓	✓	✓	✓	✓
1080/30p	1920 x 1080	33.8	30.0 ^{*3}	74.3	R/Y/H/DL	-	✓	✓	✓	✓	✓	✓
1080/60p	1920 x 1080	67.5	60.0 ^{*3}	148.5	R/Y/H/DL	-	✓	✓	✓	✓	✓	✓
1080/50p	1920 x 1080	56.3	50.0	148.5	R/Y/H/DL	-	✓	✓	✓	✓	✓	✓
3840 x 2160/24p	3840 x 2160	54.0	24.0 ^{*3}	297.0	H/DL	-	✓	✓	-	✓	✓	-
3840 x 2160/25p	3840 x 2160	56.3	25.0	297.0	H/DL	-	✓	✓	-	✓	✓	-
3840 x 2160/30p	3840 x 2160	67.5	30.0 ^{*3}	297.0	H/DL	-	✓	✓	-	✓	✓	-
3840 x 2160/60p	3840 x 2160 ^{*4}	135.0	60.0 ^{*3}	297.0	H/DL	-	✓	-	-	✓	-	-
	3840 x 2160	135.0	60.0 ^{*3}	594.0	H	-	✓	-	-	-	-	-
3840 x 2160/50p	3840 x 2160 ^{*4}	112.5	50.0	297.0	H/DL	-	✓	-	-	✓	-	-
	3840 x 2160	112.5	50.0	594.0	H	-	✓	-	-	-	-	-
4096 x 2160/24p	4096 x 2160	54.0	24.0 ^{*3}	297.0	H/DL	-	✓	✓	-	✓	✓	-
4096 x 2160/25p	4096 x 2160	56.3	25.0	297.0	H/DL	-	✓	✓	-	✓	✓	-
4096 x 2160/30p	4096 x 2160	67.5	30.0 ^{*3}	297.0	H/DL	-	✓	✓	-	✓	✓	-
4096 x 2160/60p	4096 x 2160 ^{*4}	135.0	60.0 ^{*3}	297.0	H/DL	-	✓	-	-	✓	-	-
	4096 x 2160	135.0	60.0 ^{*3}	594.0	H	-	✓	-	-	-	-	-
4096 x 2160/50p	4096 x 2160 ^{*4}	112.5	50.0	297.0	H/DL	-	✓	-	-	✓	-	-
	4096 x 2160	112.5	50.0	594.0	H	-	✓	-	-	-	-	-
640 x 480/60	640 x 480	31.5	59.9	25.2	R/H/DL	✓	✓	✓	✓	✓	✓	✓
1024 x 768/50	1024 x 768	39.6	50.0	51.9	R/H/DL	-	-	-	-	-	-	-
1024 x 768/60	1024 x 768	48.4	60.0	65.0	R/H/DL	✓	✓	✓	✓	✓	✓	✓
1280 x 800/50	1280 x 800	41.3	50.0	68.0	R/H/DL	-	-	-	-	-	-	-
1280 x 800/60	1280 x 800	49.7	59.8	83.5	R/H/DL	-	-	-	-	-	-	-
1280 x 1024/50	1280 x 1024	52.4	50.0	88.0	R/H/DL	-	-	-	-	-	-	-
1280 x 1024/60	1280 x 1024	64.0	60.0	108.0	R/H/DL	-	-	-	-	-	-	-
1366 x 768/50	1366 x 768	39.6	49.9	69.0	R/H/DL	-	-	-	-	-	-	-
1366 x 768/60	1366 x 768	47.7	59.8	85.5	R/H/DL	-	-	-	-	-	-	-
1400 x 1050/50	1400 x 1050	54.1	50.0	99.9	R/H/DL	-	-	-	-	-	-	-
1400 x 1050/60	1400 x 1050	65.2	60.0	122.6	R/H/DL	✓	✓	✓	✓	✓	✓	✓
1440 x 900/50	1440 x 900	46.3	49.9	86.8	R/H/DL	-	-	-	-	-	-	-
1440 x 900/60	1440 x 900	55.9	59.9	106.5	R/H/DL	-	-	-	-	-	-	-
1600 x 900/50	1600 x 900	46.4	49.9	96.5	R/H/DL	-	-	-	-	-	-	-
1600 x 900/60	1600 x 900	55.9	60.0	119.0	R/H/DL	✓	✓	✓	✓	✓	✓	✓
1600 x 1200/50	1600 x 1200	61.8	49.9	131.5	R/H/DL	-	-	-	-	-	-	-
1600 x 1200/60	1600 x 1200	75.0	60.0	162.0	R/H/DL	✓	✓	✓	✓	✓	✓	✓
1680 x 1050/50	1680 x 1050	54.1	50.0	119.5	R/H/DL	-	-	-	-	-	-	-
1680 x 1050/60	1680 x 1050	65.3	60.0	146.3	R/H/DL	-	-	-	-	-	-	-
1920 x 1200/50	1920 x 1200	61.8	49.9	158.3	R/H/DL	-	-	-	-	-	-	-
1920 x 1200/60RB	1920 x 1200 ^{*2}	74.0	60.0	154.0	R/H/DL	✓	✓	✓	✓	✓	✓	✓

- ※ 1 プラグアンドプレイ対応欄に✓がある信号は、プロジェクターの EDID (拡張ディスプレイ識別データ) に記述している信号です。プラグアンドプレイ対応欄に✓がない信号でもフォーマット欄に記載があれば入力できます。プラグアンドプレイ対応欄に✓がない信号は、プロジェクターが対応していてもコンピューター側で解像度の選択ができないことがあります。
- ※ 2 VESA CVT-RB (Reduced Blanking) 準拠
- ※ 3 1/1.001 倍の垂直走査周波数の信号にも対応しています。
- ※ 4 YPbPr 4:2:0 フォーマットのみ

お知らせ

- 解像度が異なる信号は表示ドット数に変換されて表示されます。表示ドット数は 1920 x 1200 です。
- 解像度のドット数の後ろにある「i」はインターレース信号を意味します。
- インターレース信号接続時は映像にちらつきが発生することがあります。
- ロングリーチの通信方式で DIGITAL LINK の接続をしている場合、本機が受信できる信号は 1080/60p (1920 x 1080 ドット、ドットクロック周波数 148.5 MHz) までになります。
- 対応信号リストに掲載されている信号であっても、特殊な方式で映像信号が記録されている場合は、本機で表示できないことがあります。