

東大阪市様（東大阪市花園ラグビー場）

710型 屋外LED大型映像表示装置 / スタジアム撮影用リモートカメラシステム

高校ラグビーの聖地で、様々な試合情報を鮮明に表示、ダイナミックに演出

ボールが落ちた、落ちていないまで  
鮮明に映し出す大型映像表示装置

## 導入の背景

1929年に開場した花園ラグビー場は、90年近くにわたり日本ラグビーの歴史とともに歩んできました。この数々の歴史が刻まれたスタジアムが2018年、選手のことを一番考えて育てられた芝生や日本のラグビーの歴史を感じるミュージアムの設置、ナイター照明の整備など、様々な観戦スタイルに対応するスタジアムとして生まれ変わりました。そのひとつとして、これまでは試合中の情報提供を行っていた大型の電光掲示板から、710型屋外LED大型映像送出・表示装置にリニューアルされました。大規模なラグビーの国際大会の日本開催にあわせた“高校ラグーマンの聖地”の大きな変革に、パナソニックが長年培ってきた映像技術が貢献しています。

## 概要と特長

### 昼夜や天候の影響を抑えた鮮明な映像を提供する

#### 710型 屋外LED大型映像表示装置

北スタンド上部に屋外用の20mmピッチ（画素ピッチ10mm）LED大型映像表示装置を設置しました。表示面寸法は縦8160mm、横16080mmの約710型で、ユニットは1200mm×1200mm、960mm×1440mm、960mm×1200mmと1200mm×1440mmの4種を使用し、合計96台で構成。ダブルスキャン方式のDIP砲弾型の高輝度フルカラーLEDを採用したことで、実質の絵素数816絵素×1608絵素を実現しています。また、表示階調65,536階調（2814749.7億色）、視野角度水平±70度、垂直角度+25度から-30度で、昼夜や天候の影響を抑えた鮮明な映像を提供することが可能です。

### 4Kでの撮影も可能なリモートカメラシステムと直感的な操作ができるライブスイッチャー

場内に4K/HDインテグレートドカメラAW-UE70Kを4台設置。フィールドはもちろん、観客席の映像などを撮影し、大型映像表示装置に映し出せます。カメラは調整室のリモートカメラコントローラーAW-RP50から制御することができ、直感的な操作が可能なマルチフォーマットスイッチャーAV-HS450Nで表示する映像を切り替えます。また、画面に映された映像を確認するためのHDインテグレートドカメラAW-HE70SK9も1台設置しており、実際の表示状況をリアルタイムで把握することができます。さらに、フィールドを間近に撮影するために4Kメモリーカード・カメラレコーダーAG-UX180も導入。移動用卓にセットされたライブスイッチャーAV-HS410Nとあわせて迫力の映像を撮影・表示することも可能です。



2018年9月にリニューアルした東大阪市花園ラグビー場



ピッチ上のレフェリーも大型映像表示装置で判断できるほど鮮明な映像を提供



4K/HDインテグレートドカメラAW-UE70KとHDインテグレートドカメラAW-HE70SK9



マルチフォーマットライブスイッチャーAV-HS450Nと16分割のマルチビューアーが映し出されたモニター



東大阪市  
花園ラグビー場スタジアム  
マネージャー  
奥井 幸史 様

## 思いを受け継いできた“聖地花園ラグビー場”を世界に発信していくチャンスです

以前は試合でのチームや選手の名前、点数、時間などの表示は大型の電光掲示板で行っていました。しかし大規模なラグビーの国際大会の開催が予定されていることもあり、来場者がさらにラグビー観戦を楽しめるように、大型映像表示装置の導入を決めました。実際にジャパンラグビートップリーグや全国高校ラグビー大会で活用しましたが、選手、来場者から非常に喜んでもらえた手ごたえがあります。例えばジャパンラグビートップリーグでは、トライシーンのリプレイやTMO（テレビジョン・マッチ・オフィシャル＝映像によるリプレイ検証）を映し出しました。トライシーンの表示は当然試合を盛り上げることにつながりました。TMOに関してはこれまでも制度自体はあったのですが、5階のモニターで映像を確認している本部のレフェリーとフィールドのレフェリーがインカムで会話をして結論を出す形式でした。つまり以前は、その間、観客は判定を待つだけでした。しかし、本部のレフェリーがチェックしている映像を大型映像表示装置で同時に流すことによって、選手はもちろん、観客も自身の目で確認できるようになり判定がわかりやすくなったのではないのでしょうか。一方、全国高校ラグビー大会では今回初めて、準

決勝、決勝に進出した4チームに対して、チーム紹介で選手の写真を掲載しました。アナウンスだけの紹介に比べて、保護者の方からも大変喜ばれ、反響が大きかったです。

現在、ラグビーの試合が行われるのは年間で45日～50日です。それ以外の日程で、パブリックビューイングやイベントなどを開催しています。他にも、この場所に思い出のある方の集まりや結婚式場として使っていただくなど活用方法は数多くあると思います。私も多くの会場を見に行っていますが、大型映像表示装置による映像は画質・迫力に関して非常に誇れると感じていますので、その点でもご満足いただけるはずですよ。

大規模なラグビーの国際大会は、世界に“花園”を発信できるチャンスと捉えています。今回導入したシステムはその発信に間違いなく貢献するはずです。海外のラグビー好きの方に花園を認知してもらい、日本に来る機会があったら立ち寄ってもらえるような場所にしていきたいです。その時、試合も見てくれたら最高ですね。



北スタンドに設置された大型映像表示装置。上部には4K/HDインテグレートドカメラAW-UE70Kを配置



昼夜を問わず鮮明な映像を送出する大型映像表示装置



移動車のライブスイッチャー  
AV-HS410Nなど

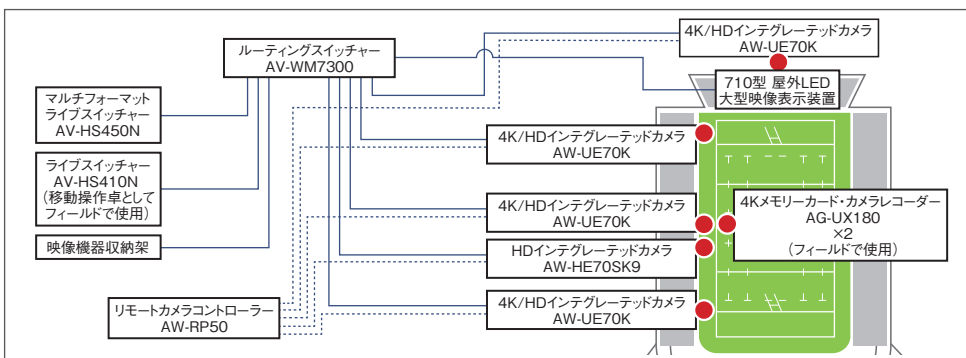


映像送出架(左2本)と大型映像制御架(右)



リモートカメラコントローラーAW-RP50(手前)と  
マルチフォーマットライブスイッチャーAV-HS450N(奥)

## システム構成



## 主な納入機器

- 710型 屋外LED大型映像表示装置 ×1
- 4K/HDインテグレートドカメラ AW-UE70K ×4
- HDインテグレートドカメラ AW-HE70SK9 ×1
- リモートカメラコントローラー AW-RP50 ×5
- 4Kメモリーカード・カメラレコーダー AG-UX180 ×2 (フィールドで使用)
- マルチフォーマットライブスイッチャー AV-HS450N ×1
- ライブスイッチャー AV-HS410N ×1

お問い合わせは 〒104-0061 東京都中央区銀座6丁目21番1号 汐留浜離宮ビル

パナソニック システムお客様ご相談センター  
パナソニック システムソリューションズ ジャパン株式会社

0120-878-410 受付：9時～17時30分(土・日・祝祭日は受付のみ)  
携帯電話・PHSからもご利用いただけます。(お問い合わせの内容によっては担当窓口をご案内する場合がございます)

ホームページからのお問い合わせは <https://panasonic.biz/cns/cs/cntctus/>

●製品の色は印刷物ですので実際の色と若干異なる場合があります。●製品の定格およびデザインは予告なく変更する場合があります。  
●本カタログ掲載商品の価格には、配送・設置調整費、工事費、使用済み商品の引き取り費等は含まれておりません。  
●実際の製品には、ご使用上の注意を表示しているものがあります。

SSJ-JJ4D801-U5

発行：2019.2