

取扱説明書（準備編） 顔認証付きカードリーダー

品番 XC-STFR2J-MN



保証書付き

この冊子は
『準備編』
です。

初めにお読みください

本書は、初めて顔認証付きカードリーダーの操作を始めるまでの確認・準備事項について説明します。

- ・安全上のご注意
- ・付属部品の確認
- ・接続と準備 など

本機には、この冊子以外にも付属のDVDに収録されている『取扱説明書 本体編』とアプリケーションソフトがあります。必ず、ご使用前にご確認ください。

このたびは、パナソニック製品をお買い上げいただき、まことにありがとうございます。

- 取扱説明書をよくお読みのうえ、正しく安全にお使いください。
- ご使用前に、「安全上のご注意」(3～5ページ)を必ずお読みください。
- 保証書は「お買い上げ日・販売店名」などの記入を確かめ、取扱説明書とともに大切に保管してください。

目次



1 使用上のお願い	6
2 本体、付属品の確認	9
3 各部の名称と働き	10
3.1 正面側の名称と働き	10
3.2 背面側の名称と働き	11
4 接続と準備	12
4.1 背面のケーブルカバーを開ける	12
4.2 本機に各ケーブルを接続する	12
4.3 全体接続図	13
4.4 背面のケーブルカバーを閉める	13
4.5 資格確認端末のセットアップ	14
4.6 本機のセットアップ	14
5 仕様	15
6 保証とアフターサービス(よくお読みください)	16
7 廃棄の方法	20

安全上のご注意



必ずお守りください

人への危害、財産の損害を防止するため、必ずお守りいただくことを説明しています。

■誤った使い方をしたときに生じる危害や損害の程度を区分して、説明しています。





 警告	「死亡や重傷を負うおそれがある内容」です。
 注意	「軽傷を負うことや、財産の損害が発生するおそれがある内容」です。

■お守りいただく内容を次の図記号で説明しています。(次は図記号の例です)

 してはいけない内容です。	 実行しなければならない内容です。
---	--



■本製品の取り扱いについて

警告




 分解禁止	■分解・改造をしない 感電の原因となります。
 ぬれ手禁止	■ぬれた手で、電源プラグの抜き差しをしない 感電の原因となります。
 接触禁止	■雷のときは電源プラグ・電源コードをさわらない 火災や感電の原因となります。
 禁止	■コンセント・配線器具の定格を超える使い方や、交流 100 V 以外での使用はしない たこ足配線等で、定格を超えると、発熱による火災の原因となります。
	■電源プラグ、電源コードを破損するようなことはしない (傷つける、加工する、熱器具に近づける、無理に曲げる、ねじる、引っ張る、重い物を載せる、束ねる など) 傷んだまま使用すると、感電やショートによる火災のおそれがあります。 ●破損などを発見された場合は、電源プラグをコンセントから抜いてお買い上げの販売店もしくはご相談窓口へご相談ください。



警告

 禁止	<p>■ 付属の電源コード・ACアダプター以外は使用しない 火災や感電の原因となります。</p>
	<p>■ 同梱された電源コードは、他の製品に使用しない 火災や感電の原因となります。</p>
	<p>■ 水などの液体をかけたり、ぬらしたりしない 火災や感電の原因となります。</p> <p>● ぬらしたときは、電源プラグをコンセントから抜いて、お買い上げの販売店もしくはご相談窓口へご相談ください。</p>
	<p>■ 内部に異物を入れない ショートや発熱により、火災や感電の原因となります。</p>
	<p>■ 自動ドア、火災報知器などの自動制御機器の近くでは使用しない 本機からの電波が自動制御機器に影響を及ぼすことがあり、誤動作による事故の原因となります。</p>
	<p>■ 病室、手術室、治療室などの医療用電気機器のある場所では使用しない 本機からの電波が医療用電気機器に影響を及ぼすことがあり、誤動作による事故の原因となります。</p>
 必ず守る	<p>■ 煙がでたり、異常発熱したり、異臭、異音がした場合や落下・破損した場合は、直ちに使用を中止し、電源プラグをコンセントから抜く そのまま使用すると、火災や感電の原因となります。</p> <p>● すぐに、お買い上げの販売店もしくはご相談窓口へご相談ください。</p>
	<p>■ 電源プラグのほこり等は定期的にとる 電源プラグにほこり等がたまると、湿気等で絶縁不良となり火災の原因となります。</p> <p>● 電源プラグを抜き、乾いた布でふいてください。</p>
	<p>■ 電源プラグは根元まで確実に差し込む 差し込みが不完全ですと、感電や発熱による火災の原因となります。</p> <p>● 傷んだプラグ・ゆるんだコンセントは使用しないでください。</p>
	<p>■ 心臓ペースメーカーの装着部位から 15 cm 以上離す 本体からの電波が心臓ペースメーカーの作動に影響を与える場合があります。</p>

注意

 禁止	<p>■通風孔をふさがない 通風孔をふさぐと内部に熱がこもり、発熱による火災の原因となります。</p>
	<p>■ぐらついた台の上や傾いた場所など、不安定な場所に置かない 落下して、けがの原因となります。</p>
	<p>■顔認証カメラ、タッチパネル付きディスプレイを強く押ししたり、衝撃を与えない 破損や故障、けがの原因となるおそれがあります。</p>
	<p>■顔認証カメラ、タッチパネル付きディスプレイを先のとがった物で押さない 破損や故障、けがの原因となるおそれがあります。</p>
	<p>■顔認証カメラ、タッチパネル付きディスプレイを硬い物でこすったり、たたいたりしない 破損や故障、けがの原因となるおそれがあります。</p>
	<p>■マイナンバーカードの挿入、取り出し以外は、カード置台の開口部に手を入れない けがの原因となるおそれがあります。</p>
 電源プラグを抜く	<p>■長時間使用しないときや、お手入れ、保守をするときは、必ず電源プラグを抜く 漏電や感電の原因となることがあります。</p>
 必ず守る	<p>■コンセントへの抜き差しは電源プラグを持って行う 電源コードを引っ張るとコードが破損し、感電、ショートや火災の原因となることがあります。</p>

1 使用上のお願い

本機を正しくご使用いただくために、次の点をお守りください。

システム全体について

- 本機は、資格確認端末を含めたシステムの一部として機能します。
本機単体では機能しません。
- 資格確認端末を含めたシステム全体の構築については、「4 接続と準備」をご参照願います。

個人情報について

- 本機は、マイナンバーカードの個人情報を読み取り、資格確認端末に転送します。
本機自体にはデータを保存する機能はありませんが、本機の盗難や不正使用がないよう注意をお願いします。

日本国外でのご使用について

- 本機は、日本国内で使用するように設計されています。
日本以外の各国法規・基準には適合していませんので、日本国外ではご使用できません。

非接触ICリーダーライター(近接無線)について

- 本機は、非接触ICリーダーライター用の13.56MHz近接無線機能を内蔵しています。
- 本機は、電波法の認定取得装置です。同法により、本機の分解、改造をすることは禁止されています。
- 無線電波を送信する機器や強い磁気を帯びた機器を本機の近傍でご使用した場合、非接触ICが読めなくなるなどの影響を受けるおそれがあります。
- スキミング防止カバーや近傍無線を妨げる金属などが本機の近傍にある場合、非接触ICが読めなくなるなどの影響を受けるおそれがあります。

本体の取り扱いについて

- 本機は、精密機器ですので、丁寧にお取り扱いください。
衝撃を与えたり、重い物を載せたりしないでください。
- 付属のUSBケーブル以外は使用しないでください。
本体のコネクタが破損、または変形するおそれがあります。
- ベンジン、シンナー、アルコール、台所用洗剤などの溶剤で、本体、顔認証カメラ、タッチパネル付きディスプレイ、のぞき見防止フィルターをふかないでください。
本体、顔認証カメラ、タッチパネル付きディスプレイ、のぞき見防止フィルターが変質するおそれがあります。
- 顔認証カメラには、手を触れないでください。汚れた場合は、柔らかい乾いた布でふいてください。

設置について

- 次の場所には取り付けできません。
 - ・屋外。
 - ・湿度の高い場所、ほこりの多い場所。
 - ・直射日光の当たる場所。
- 照明の当たる角度によっては、マイナンバーカードの読み取りに影響を与えるおそれがあります。
- 本体を同じ向きで複数台並べる場合は、顔認証時の画角が重ならないよう本体の間隔を 1.75 m 離して設置するようにしてください。
- 本体を複数台設置する場合、顔認証カメラが向かい合わせにならないように設置してください。

保守について

- 本機の故障時は、『6 保証とアフターサービス』のご確認とご相談窓口へのご連絡をお願いします。

ソフトウェアなどについて

- お客様には、付属ソフトウェアの使用権のみが譲渡されます。著作権が移転するものではありません。

[禁止事項(共通事項)]

お客様は、弊社の許可なく以下に掲げる行為をすることはできません。

- ・本機関連ソフトウェアを本来の目的以外に使用すること。
- ・本機関連ソフトウェアを第三者に譲渡、貸与し、または再使用を許諾し、もしくは権利を移転すること。
- ・本機関連ソフトウェアを複写、複製し、または複数の資格確認端末においてご使用すること。
- ・本機内蔵ソフトウェアおよび本機関連ソフトウェアを改変、翻案、リバースエンジニアリング、逆コンパイル、逆アセンブルすること。

免責事項

- 本機のご使用、または故障により生じた直接、間接の損害につきましては、当社は一切の責任を負いかねますので、あらかじめご了承ください。また、お客様自身で本機を修理した場合においても同様です。

その他

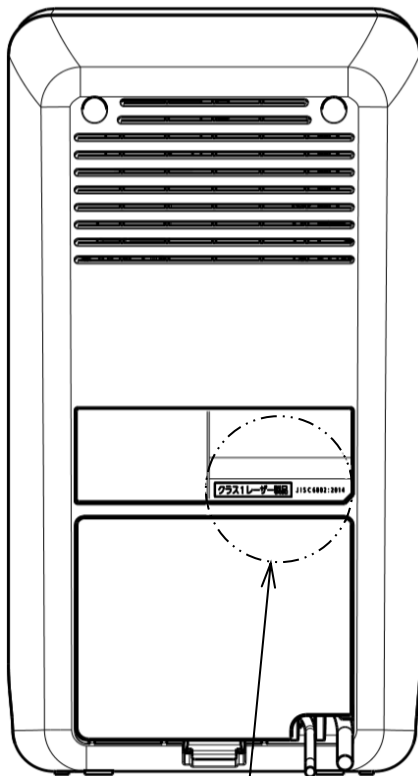
この装置は、クラス A 機器です。この装置を住宅環境で使用すると電波妨害を引き起こすことがあります。この場合には使用者が適切な対策を講ずるよう要求されることがあります。

VCCI-A

本装置はレーザー利用機器です。

ご注意 - ここに規定した以外の手順による制御や調整は、危険なレーザー放射の被ばくをもたらします。分解や修理は行わないでください。

クラス1レーザー製品 JIS C 6802:2014



クラス1レーザー製品
説明ラベル表示位置

クラス1レーザー製品 JIS C 6802:2014

クラス1レーザー製品 説明ラベル表示

2 本体、付属品の確認

お買い上げいただいたパッケージの中には以下のものが入っています。お使いになる前にご確認ください。万一、不足しているものがあつた場合は、お買い上げの販売店もしくはご相談窓口にご連絡ください。

- 本体 1台
(のぞき見防止フィルター付き)



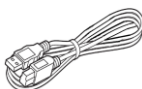
- ACアダプター 1個



- 電源コード 1本
(約 1.9 m)



- USBケーブル 1本
(約 3 m)



- DVD 1枚



- 取扱説明書 準備編 1冊
(本書)

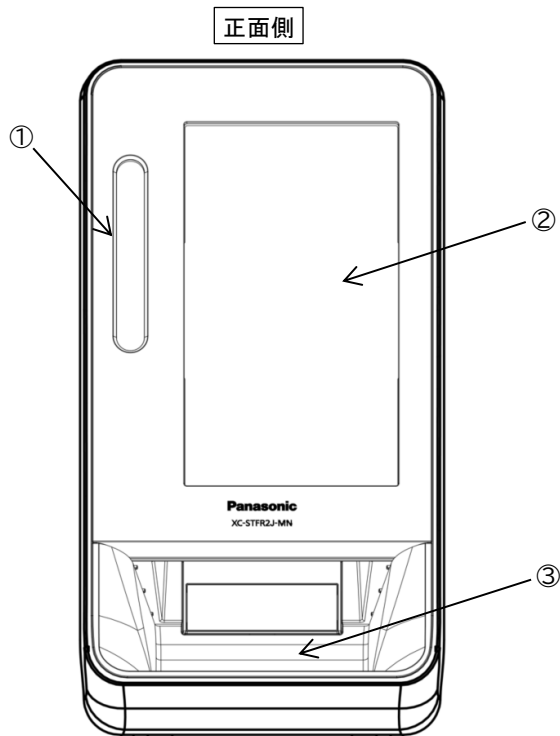


※製品のイラストは、実物と異なる場合があります。

3 各部の名称と働き

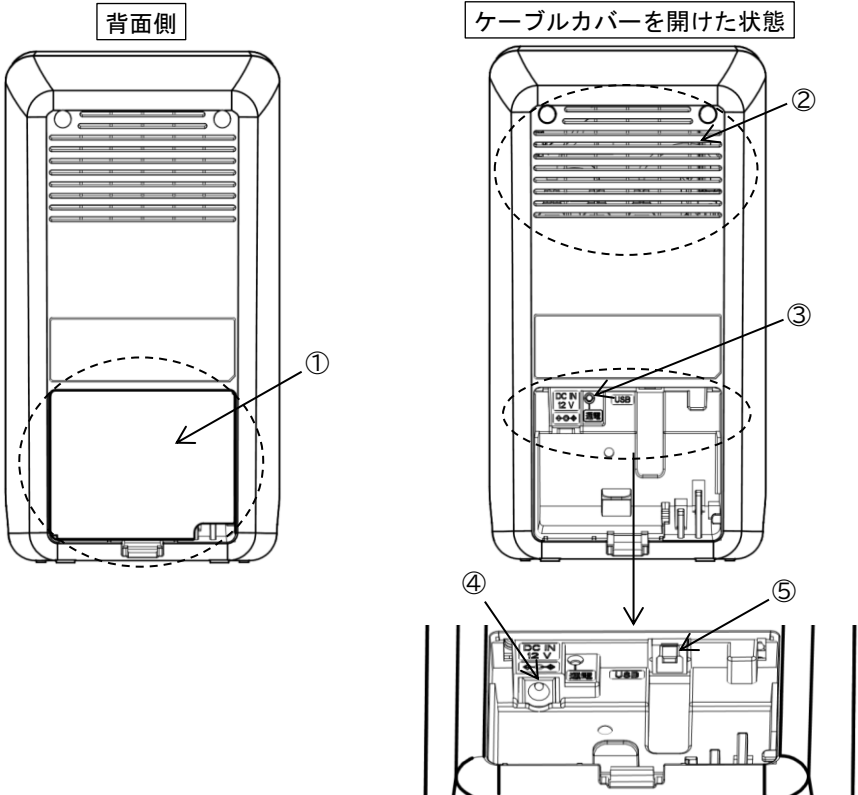
各部の名称と働きを説明します。

3.1 正面側の名称と働き



番号	名称	働き
①	顔認証カメラ	マイナンバーカード所有者の顔を撮影します
②	タッチパネル付きディスプレイ (のぞき見防止フィルター付き)	画面表示と各操作を行います
③	カード置台	マイナンバーカードを置く場所です

3.2 背面側の名称と働き



番号	名称	働き
①	ケーブルカバー	ACアダプター、USBケーブルの抜き差し、通電状態確認の際に外します
②	通風孔	内部の熱を逃がします
③	通電ランプ	通電状態のときにランプ(緑色)が点灯します
④	DC IN端子	付属のACアダプターのDCコードを接続します
⑤	USB 3.0 Type-B ポート	付属のUSBケーブルを接続します

4 接続と準備

本機と資格確認端末の接続を説明します。

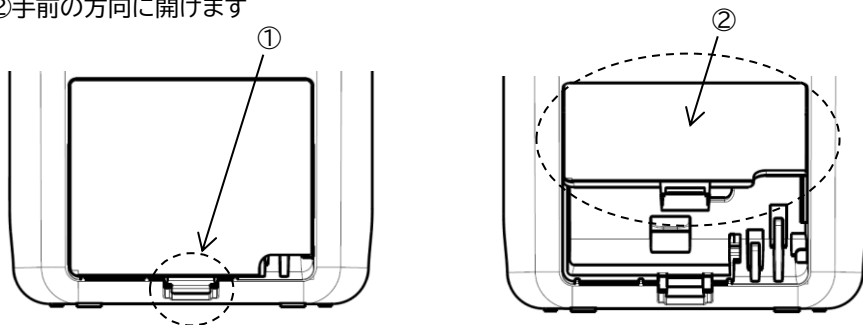
以下、手順の通りに接続作業を実施してください。

・電源コードをコンセントに差し込む作業は最後に実施してください

4.1 背面のケーブルカバーを開ける

①背面のケーブルカバーのフックを押しながら

②手前の方向に開けます



4.2 本機に各ケーブルを接続する

①本機のUSB 3.0 Type-B ポートに付属のUSBケーブルを接続します

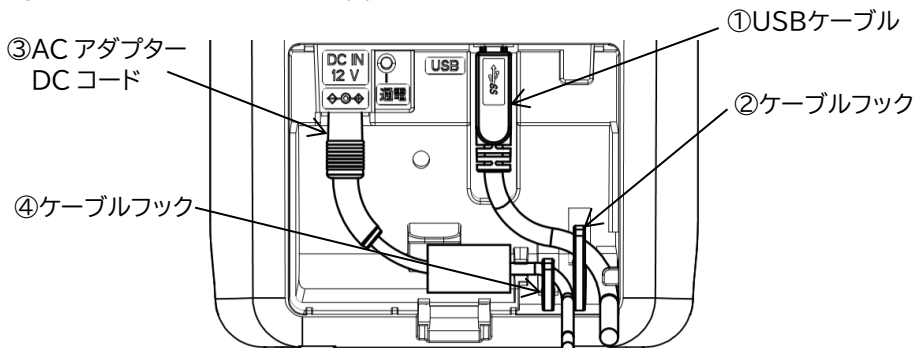
・根元までしっかりと差し込んでください

②USBケーブルをケーブルフックに固定します

③本機のDC IN端子に付属のACアダプターDCコードを接続します

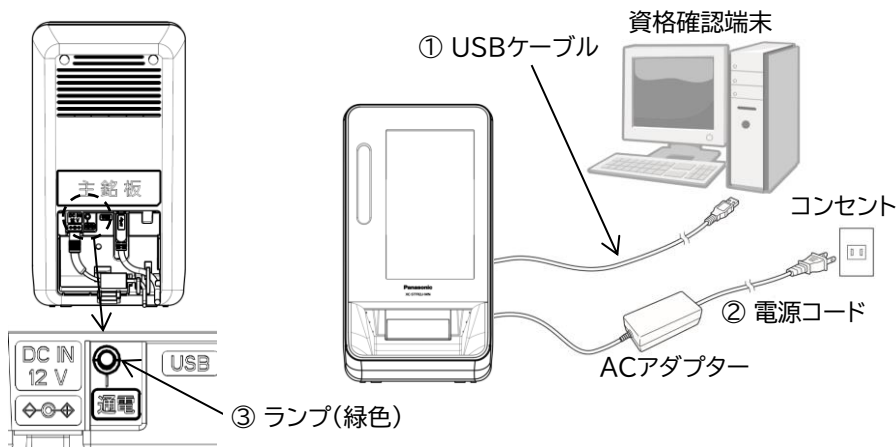
・この状態で電源コードをコンセントに差し込まないでください

④DCコードをケーブルフックに固定します



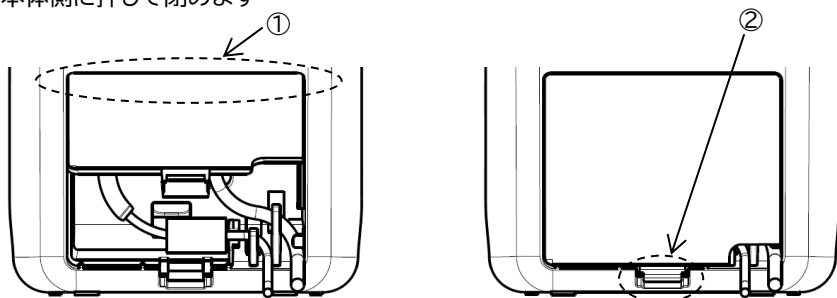
4.3 全体接続図

- ①本機に接続したUSBケーブルを資格確認端末に接続します
 - ・資格確認端末は、USB3.0 対応ポートに接続してください
 - ・接続先ポートがご不明な場合は、PC メーカー様へお問い合わせください
 - ・USB ケーブルは、根元までしっかりと差し込んでください
- ②電源コードをコンセントに差し込みます
- ③通電ランプのランプ(緑色)が点灯することを確認します
(本機は、通電状態になってもアプリケーションソフトを動作させるまで動作しません)



4.4 背面のケーブルカバーを閉める

- ①背面のケーブルカバーのツメを本体のミゾに合わせて
- ②本体側に押しつけて閉めます



※「5 仕様」の認証範囲をご参照のうえ、設置してください。

4.5 資格確認端末のセットアップ

- ①資格確認端末のマニュアルを参照してセットアップを実施してください
・資格確認端末は本機とは別装置のため、必ず、資格確認端末のマニュアルに従って本機のセットアップ前に実施してください

4.6 本機のセットアップ

- ①付属のDVDを準備します
- ②DVDに収録されている『取扱説明書 本体編』を参照して、資格確認端末に本機のアプリケーションソフトをインストールしてください

※本機は 4.6 でインストールされるアプリケーションソフトにより動作を制御する仕様となっております。従いまして、アプリケーションソフトを動作させるまで、本機は動作致しません。

※資格確認端末にDVDドライブが内蔵されていない場合は、別途、お客様自身でDVDドライブをご準備ください。

5 仕様

顔認証付きカードリーダー(品番 XC-STFR2J-MN)の仕様諸元

項目		スペック
電氣的仕様	入力電圧	DC 12 V
	消費電流	最大 0.9 A
撮像機能(顔認証)	有効画素数	最大 1920 × 1080 ピクセル
	撮像素子	カラーCMOSセンサー
撮像機能(券面)	有効画素数	最大 1280 × 960 ピクセル
	撮像素子	カラーCMOSセンサー
非接触ICリーダー機能		公的個人認証サービス対応
表示部・操作部	方式	7インチTFTフルカラー液晶ディスプレイ アナログ抵抗膜式タッチパネル
	解像度	800 × 480 ドット
外部I/F		USB 3.0(コネクタ形状Type-B)×1
認証範囲		検出身長範囲:約 122 cm ~ 約 175 cm (検出レンジ 53 cm) ※立ち位置は機器前方より 70 cm 内推奨 ※床面から 100 cm 高さの台に設置の場合
構造・サイズ	外形寸法	W 148 mm × D 145 mm × H 276 mm 突起物、付属品を除く
	質量	1.8 kg 以下 付属品を除く
動作使用条件	周囲温度	5 °C ~ 35 °C
	相対湿度	20 %RH ~ 85 %RH (結露なきこと)
付属品		ACアダプター、電源コード、取扱説明書、DVD、 USBケーブル (本体側:Type-B PC側:Type-A)

※この仕様は、性能向上のため変更することがあります。

6 保証とアフターサービス(よくお読みください)

使い方・お手入れ・修理などは・・・

■まず、お買い上げの販売店へ
ご相談ください。

▼お買い上げの際に記入されると便利です

販売店名	
電 話	() —
お買い上げ日	年 月 日

修理を依頼される時は・・・

DVD内に保存されている『取扱説明書 本体編』の「故障かな!？」に従ってご確認のあと、直らないときは、顔認証付きカードリーダーのアプリケーションを終了させたうえで、電源プラグとUSBケーブルを抜いて、ご相談窓口へご連絡ください。

なお、修理を依頼される時は、「修理依頼書」を以下のサイトよりダウンロードし、必要事項記載のうえ、メール(face_cr@ml.jp.panasonic.com)に送付してください。

※修理依頼書をダウンロードする

下記 URL を直接入力の上、「関連資料ダウンロード」をクリックしてください。

https://biz.panasonic.com/jp-ja/products-services_onlineinfo

※顔認証付きカードリーダーには個人情報 は保存されておりません。

本製品は、先出し SEND BACK 修理を採用しております。

先出し SEND BACK 修理とは

修理発生時、ご相談窓口にご連絡をいただきますと当社よりお客様に代替機をお送りします。お客様は届いた代替機を梱包箱から取り出し資格確認端末にセットしたあと、故障機一式(本体、USBケーブル、ACアダプター)を同梱包箱に梱包し、同封されている送付状を用い、当社まで送付いただきます。

故障機は当社で修理後、直ちにお客様宛に発送致します。お客様は修理完了品を取り出し、当社より送付した代替機を梱包し、同封の送付状を用い、当社宛に送付いただきます。本サービスは、顔認証付きカードリーダーの非稼働時間をできるだけ短くする修理サービスです。

- 保証期間中は、保証書の規定に従って修理をさせていただきますので、おそれ入りますが、製品と保証書をご準備いただき、ご相談窓口にご相談ください。また、送料は当社が負担させていただきます。
但し、保証期間内であっても、有償修理と判断された場合は費用を請求させていただくことがあります。
詳細は保証書をご確認ください。

- 保証期間終了後は、診断をして修理できる場合はご要望により修理させていただきます。

※修理料金は次の内容で構成されています。

技術料	診断・修理・調整・点検などの費用
部品代	部品および補助材料代
送料	修理品を引き取り、またはお届けする費用
出張料	技術者を派遣する費用

※補修用性能部品の保有期間 7年

当社は、この顔認証付きカードリーダーの補修用性能部品(製品の機能を維持するための部品)を、製造打ち切り後7年保有しています。

【ご相談窓口におけるお客様の個人情報のお取り扱いについて】

パナソニック株式会社およびグループ関係会社は、お客様の個人情報をご相談対応や修理対応などに利用させていただき、ご相談内容は録音させていただきます。また、折り返し電話をさせていただくときのために発信者番号を通知いただいております。なお、個人情報を適切に管理し、修理業務等を委託する場合や正当な理由がある場合を除き、第三者に開示・提供致しません。個人情報に関するお問い合わせは、ご相談いただきました窓口にご連絡ください。

消耗品について

のぞき見防止フィルターは消耗品ですので、保証期間内でも「有料」とさせていただきます。

項目	部品	備考
消耗品	のぞき見防止フィルター※	・お客様ご自身で購入し、交換していただく部品です。 ・保証期間内でも有料です。

※当社指定の消耗品をご使用願います
ご購入の際はご相談窓口へご連絡ください

<のぞき見防止フィルターの交換方法>

●取り外し方

交換の際は、必ず顔認証付きカードリーダーのアプリケーションを終了させたうえで、電源プラグとUSBケーブルを抜いた状態で行ってください。

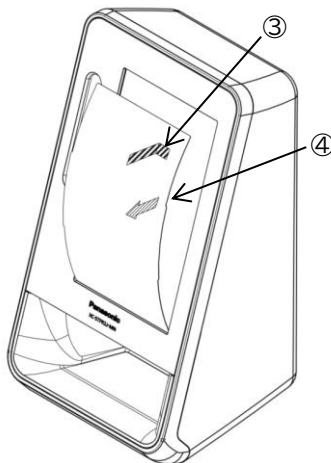
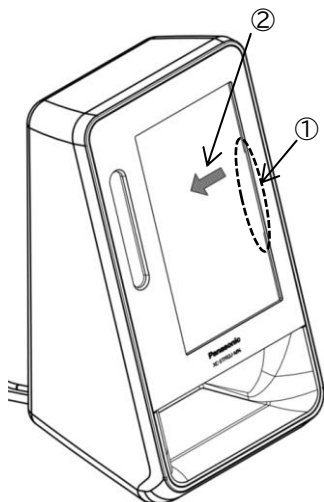
①のぞき見防止フィルター右側の凸部が見えるまで

②矢印の方向(左側)にずらして

(ずらし過ぎますと内部に取り付けられているタッチパネル付きディスプレイ用クッションに影響を与えるおそれがあります)

③のぞき見防止フィルターにセロハンテープなどの粘着物を付けて

④矢印の方向(手前側)にずらして取り外します

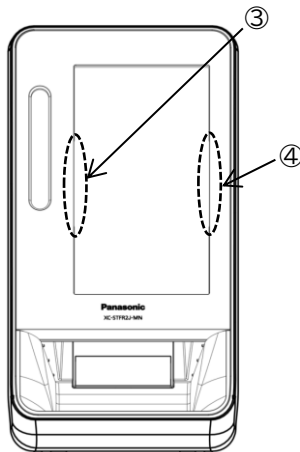
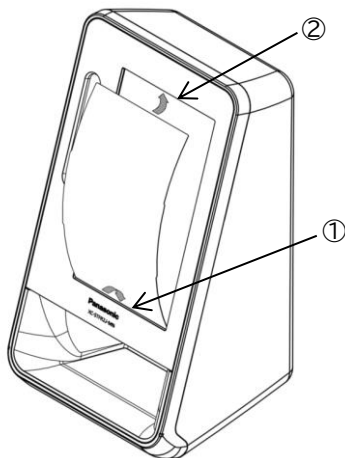


●取り付け方

- ・交換の際は、必ず顔認証付きカードリーダーのアプリケーションを終了させ、電源プラグとUSBケーブルを抜いた状態で行ってください。
- ・タッチパネル付きディスプレイを乾いた柔らかい布で軽くふいてほこりなどを取ってください。
- ・のぞき見防止フィルターの剥離シールを剥がしてください。
- ・のぞき見防止フィルターの表面剥離シール側を手前側に向けて表面剥離シールを剥がしてください。

(表面剥離シール側が、のぞき見防止フィルターの表側になります)

- ①のぞき見防止フィルターの下側をタッチパネル付きディスプレイの下側に差し込んで
- ②タッチパネル付きディスプレイの上側に差し込みます
- ③左側の凸部を押し込んで
- ④右側の凸部を押し込みます




7 廃棄の方法

- 機器および消耗品を廃棄する場合は、日本国内の法律・自治体等の定めに従って廃棄処理をしてください。

ME

Multiple horizontal dotted lines for writing or notes.

使い方・お手入れ・修理などのご相談窓口

電話 フリー
ダイヤル  0120-878-400

メール face_cr@ml.jp.panasonic.com

※携帯電話からもご利用になれます。

※発信者番号通知のご協力をお願い致します。

非通知に設定されている場合は

「186-0120-878-400」におかけください。

9時～17時30分

(土日、祝日、年末年始、当社指定の休日は除く)

パナソニック システムソリューションズ ジャパン株式会社

〒104-0061 東京都中央区銀座八丁目21番1号

© Panasonic System Solutions Japan Co., Ltd. 2021

