

DLP®方式プロジェクター PT-RQ22KJ

■機器概要

本機は、0.9型DLPチップを採用した3チップDLP方式プロジェクターです。
独自のクワッドピクセルドライブ技術により4Kを超える高密度の映像表現を可能とし、臨場感の高い映像を提供します。

* 本機は「投写レンズ」を付属しておりません。設置場所に合わせ、別売品の最適な物をお買い求めください。

■機器仕様 (仕様および外観は、性能向上その他により予告なく変更することがあります。)

使 用 電 源	AC200 V～AC240 V[8.5A] 50 Hz/60 Hz AC100 V～ AC120 V[9.8 A]で使用すると、光出力が約 1/2 に低下します。
消 費 電 力	1,650 W[1,690 VA](AC200 V時) スタンバイモード: ECO時※1 0.3W、スタンバイモード: ノーマル時 4W 平均消費電力: 運用モードの設定によって異なります。 運用モード: ECO時 1,140W、運用モード: ノーマル時 1,380W(周辺温度: 25°C、標高700m ICE62087: 2008ブロードキャストコンテンツ、映像モード: スタンダード、ダイナミックコントラスト[2])
熱 量	最大 5,364 BTU
D L P チ ッ プ	素子サイズ : 0.9型(アスペクト比16:10) 表示方式 : DLP®チップ3枚DLP®方式 画素数 : 4,096,000画素(2560ドット×1600ドット)×3枚総画素数 12,288,000画素 クワッドピクセルドライブON時: 12,288,000画素×4(フレームレート)総画素数49,152,000画素
リ フ レ ッ シ ュ レ ー ト	240Hz※2
レ ン ズ	別売品 * 本機にはレンズを付属しておりません。
光 源	レーザー光源
光 出 力 半 減 時 間 ※3	運用モードの設定により異なります。 20,000時間輝度半減[ノーマル]/24,000時間輝度半減[ECO] ※上記はダイナミックコントラスト「3」IEC62087: 2008ブロードキャストコンテンツ投写、温度35°C、海拔700m、 埃 0.15mg/m ³ の条件下で、光出力が半減するまでの使用時間です。 使用条件や使用環境によって光出力半減時間は異なります。
投 写 画 面 サ イ ズ	70型～1000型(アスペクト比16:10時) * ET-D75LE8/ET-D3LET80使用時は70型～600型 (アスペクト比16:10時)、ET-D75LE95使用時は120型～600型(アスペクト比 16:10 時)
光 出 力	21,000 lm(センター)※3 ※5 / 20,000 lm※4 ※5
周 辺 照 度 比 ※4	90 %
コ ン ト ラ ス ト 比 ※4	20,000:1(全白/全黒)[ダイナミックコントラスト]を[3]に設定時
解 像 度	5120ドット×3200ドット(クワッドピクセルドライブ: ON時)
対 応 信 号	DVI-D 信号入力(スロットに別売品のDVI-D 信号 2 入力ボード(ET-MDNDV10)を取り付けている場合) ●動画系信号解像度: 480/60i※6、576/50i※6～ 2048 x 1080 静止画系信号解像度: 640 x 400 ～ 1920 x 1200(ノンインターレース) ●ドットクロック周波数: 25 MHz～ 162 MHz ----- HDMI 信号入力(スロットに別売品のHDMI 信号 2 入力ボード(ET-MDNHM10)を取り付けている場合) ●動画系信号解像度: 480/60i※6、576/50i※6～ 4096 x 2160 静止画系信号解像度: 640 x 400 ～ 3840 x 2400(ノンインターレース) ●ドットクロック周波数: 25 MHz～ 594 MHz ----- DIGITAL LINK信号入力 ●動画系信号解像度: 480/60i※6、576/50i※6～ 4096 x 2160 静止画系信号解像度: 640 x 400 ～ 3840 x 2400(ノンインターレース) ●ドットクロック周波数: 25 MHz～ 297 MHz ----- SDI 信号入力 SD-SDI 信号 HD-SDI 信号 3G-SDI 信号 ◎詳しくは、対応信号リストをご覧ください
レ ン ズ シ フ ト	<上下>スクリーンセンターより±59%[電動] (ET-D75LE6/ET-D3LEW60装着時は±56%、ET-D75LE95は+69～84%) <左右>スクリーンセンターより±29%[電動] (ET-D75LE6/ET-D3LEW60装着時は±19%、ET-D75LE95は±21%) * ET-D75LE50/ET-D3LEW50装着時はレンズシフト機能を使用できません。

※1 スタンバイモード: ECO時は、LANによりスタンバイオンするなどのネットワーク機能とシリアル出力端子が動作しません。
またシリアル端子による外部制御においては、一部のコマンドしか受け付けません。

※2 リフレッシュレートは垂直走査周波数によって異なります。

※3 投写画面中央領域の光出力値で、工場出荷時における本製品全体の平均的な値を示しています。

※4 出荷時における本製品全体の平均的な値を示しており、JIS X 6911:2015データプロジェクタの仕様書様式に則って記載しています。
測定方法、測定条件については附属書Bに基づいています。

※5 電源電圧AC200 V で、ET-D75LE95以外の投写レンズを使用時。AV100～AC120Vで使用すると、光出力が1/3に低下します。

※6 ドットクロック27MHz(Pixel Repetition信号)のみ対応

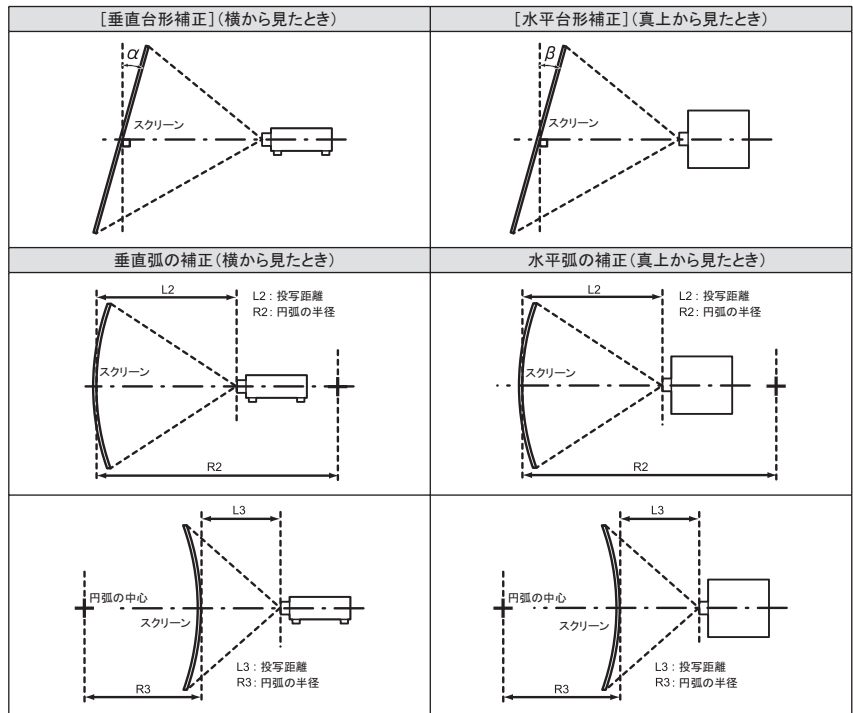
DLP®方式プロジェクター PT-RQ22KJ

台形ひずみ補正

投写レンズ 品番	[台形補正]のみ		[台形補正]と[曲面スクリーン補正]の併用時		[曲面スクリーン補正]のみ			
	垂直台形補正 角 α (°)	水平台形補正 角 β (°)	垂直台形補正 角 α (°)	水平台形補正 角 β (°)	R2/L2の 最小値	R3/L3の 最小値	R2/L2の 最小値	R3/L3の 最小値
ET-D75LE6/ET-D3LEW60	± 28	± 15	± 10	± 10	1.6	3.9	0.9	2.3
ET-D75LE8/ET-D3LET80	± 40	± 15	± 20	± 15	0.2	0.4	0.2	0.3
ET-D3LEW10	± 40	± 15	± 20	± 15	1.1	2.6	0.6	1.5
ET-D75LE10	± 40	± 15	± 20	± 15	1.1	2.6	0.6	1.5
ET-D75LE20/ET-D3LES20	± 40	± 15	± 20	± 15	0.9	1.7	0.5	1.0
ET-D75LE30	± 40	± 15	± 20	± 15	0.6	1.2	0.4	0.7
ET-D75LE40	± 40	± 15	± 20	± 15	0.4	0.7	0.2	0.4
ET-D75LE50/ET-D3LEW50	± 22	± 15	± 8	± 8	2.0	4.9	1.2	2.9
ET-D75LE95※1	+5 / -0	0	-	-	-	-	-	-

アップグレードキット(品番:ET-UK20)適用時

投写レンズ 品番	[台形補正]のみ※2		[台形補正]と[曲面スクリーン補正]の併用時		[曲面スクリーン補正]のみ			
	垂直台形補正 角 α (°)	水平台形補正 角 β (°)	垂直台形補正 角 α (°)	水平台形補正 角 β (°)	R2/L2の 最小値	R3/L3の 最小値	R2/L2の 最小値	R3/L3の 最小値
ET-D75LE6/ET-D3LEW60	± 28	± 15	± 10	± 10	1.2	3.0	0.7	1.7
ET-D75LE8/ET-D3LET80	± 45	± 40	± 20	± 15	0.2	0.3	0.1	0.2
ET-D3LEW10	± 40	± 40	± 20	± 15	0.9	2.0	0.5	1.1
ET-D75LE10	± 40	± 40	± 20	± 15	0.9	2.0	0.5	1.1
ET-D75LE20/ET-D3LES20	± 40	± 40	± 20	± 15	0.7	1.3	0.4	0.7
ET-D75LE30	± 45	± 40	± 20	± 15	0.5	0.9	0.3	0.5
ET-D75LE40	± 45	± 40	± 20	± 15	0.3	0.5	0.2	0.3
ET-D75LE50/ET-D3LEW50	± 22	± 15	± 8	± 8	1.5	3.7	0.9	2.2
ET-D75LE95※1	+5 / -0	0	-	-	-	-	-	-



投写方式 接続端子

フロント天井/フロント床置き/リア天井/リア床置き、設置フリー

SDI 入力 1 端子	BNC × 1 系統	
	シングルリンク SD-SDI 信号	SMPTE ST 259 規格準拠
	シングルリンク HD-SDI 信号	SMPTE ST 292 規格準拠
	シングルリンク 3G-SDI 信号	SMPTE ST 424, 425-2 規格準拠
	デュアルリンク HD-SDI 信号	SMPTE ST 372 規格準拠 (Link A)
	デュアルリンク 3G-SDI 信号	SMPTE ST 425-3 規格準拠 (Link 1)
	クワッドリンク HD-SDI 信号	Link 1
	クワッドリンク 3G-SDI 信号	SMPTE ST 425-5 規格準拠 (Link 1)
SDI 入力 2 端子	BNC × 1 系統	
	シングルリンク SD-SDI 信号	SMPTE ST 259 規格準拠
	シングルリンク HD-SDI 信号	SMPTE ST 292 規格準拠
	シングルリンク 3G-SDI 信号	SMPTE ST 424, 425-2 規格準拠
	デュアルリンク HD-SDI 信号	SMPTE ST 372 規格準拠 (Link B)
	デュアルリンク 3G-SDI 信号	SMPTE ST 425-3 規格準拠 (Link 2)
	クワッドリンク HD-SDI 信号	Link 2
	クワッドリンク 3G-SDI 信号	SMPTE ST 425-5 規格準拠 (Link 2)

※1 プロジェクター本体とスクリーンの距離が遠ざかる方向の垂直台形補正のみ補正できます。

※2 [垂直台形補正]と[水平台形補正]を同時使用時は合計で55°を超えて補正することはできません。

DLP®方式プロジェクター PT-RQ22KJ

接 続 端 子	SDI 入力 3 端子	BNC × 1 系統 シングルリンクSD-SDI信号 SMPTE ST 259 規格準拠 シングルリンクHD-SDI信号 SMPTE ST 292 規格準拠 シングルリンク3G-SDI信号 SMPTE ST 424, 425-2 規格準拠 デュアルリンクHD-SDI信号 SMPTE ST 372 規格準拠(Link A) デュアルリンク3G-SDI信号 SMPTE ST 425-3 規格準拠(Link 1) クワッドリンク HD-SDI信号 Link 3 クワッドリンク 3G-SDI信号 SMPTE ST 425-5 規格準拠(Link 3)
	SDI 入力 4 端子	BNC × 1 系統 シングルリンクSD-SDI信号 SMPTE ST 259 規格準拠 シングルリンクHD-SDI信号 SMPTE ST 292 規格準拠 シングルリンク3G-SDI信号 SMPTE ST 424, 425-2 規格準拠 デュアルリンクHD-SDI信号 SMPTE ST 372 規格準拠(Link B) デュアルリンク3G-SDI信号 SMPTE ST 425-3 規格準拠(Link 2) クワッドリンク HD-SDI信号 Link 4 クワッドリンク 3G-SDI信号 SMPTE ST 425-5 規格準拠(Link 4)
	DIGITAL LINK/LAN端子	RJ-45x1 系統 DIGITAL LINK 接続用(HDBaseT™ 準拠) (ネットワーク接続用兼用)、HDCP 2.2 対応、Deep Color 対応
	制御端子	MULTI PROJECTOR SYNC IN端子 BNC × 1 系統, IN : TTL Hi-z MULTI PROJECTOR SYNC OUT端子 BNC × 1 系統, TTL 最大10mA シリアル 入力端子 D-sub 9P メス型 × 1 系統 外部制御用 (RS-232C 準拠) シリアル 出力端子 D-sub 9P オス型 × 1 系統 連結制御用 (RS-232C 準拠) リモート 1 入力端子 M3ステレオミニジャック × 1 系統 ワイヤードリモコン制御用/本体連結制御用 リモート 1 出力端子 M3ステレオミニジャック × 1 系統 連結制御用 リモート 2 入力端子 D-sub 9P メス型 × 1 系統 外部制御用 (接点制御) DIGITAL LINK/LAN端子 RJ-45x1 系統 ネットワーク接続用 (DIGITAL LINK 接続用兼用 (HDBaseT™ 準拠)、100Base-TX、Art-Net 対応、PJLink™ (class 2) 対応)
DC 出力端子 5V	USB connector (type A) × 2 系統 給電専用 (DC 5V, 2 系統合計2A)	
機能拡張用スロット	SLOT1、SLOT2 計2系統 (空き) SLOT NX 仕様 オプションインターフェースボード取り付け用	
電源コードの長さ	3.0 m	
キャビネット	樹脂成型品	
外形寸法	横幅 598 mm 高さ 270 mm 奥行 725mm (突起物を含まず)	
質量*	54.0kg	
騒音**	46dB	
レーザー規格分類	レーザークラス クラス1 (IEC 60825-1:2014) リスクグループ リスクグループ3 (IEC 62471-5:2015)	
環境条件	運用モードの設定により異なります。 0°C~45°C 海拔1,400m未満 0°C~40°C 海拔1,400m以上4,200m未満 ◎使用環境温度が35°C以上で海拔 2,700 m未満で使用する場合と、25°C以上で海拔 2,700 m以上~4,200 m 未満で使用する場合は、プロジェクターを保護するために光出力が低下することがあります。 使用周囲湿度: 10%~80%(非結露)	
リモコン	使用電源: DC 3 V (単3形乾電池2個) 操作距離: 約30 m (受信部正面) 質量: 約150 g (乾電池含む) 外形寸法: 横幅 47.5 mm 高さ 181.5 mm 奥行 27.5 mm	

付属品 ●電源コード…2本 ●ワイヤレス/ワイヤードリモコン…1個 ●単3形乾電池…2個 ●レンズホールカバー…1個 ●レンズ落下防止ねじ…1本

別売品 ●固定焦点レンズ[0.390:1用](ET-D75LE95) ●固定焦点レンズ[0.397:1用](ET-D3LEU100^{※3})
●固定焦点レンズ[0.746:1用](ET-D75LE50/ET-D3LEW50) ●ズームレンズ[0.693-0.913:1用](ET-D3LEW200^{※3})
●ズームレンズ[1.00-1.18:1用](ET-D75LE6/ET-D3LEW60) ●ズームレンズ[1.39-1.99:1用](ET-D75LE10)
●ズームレンズ[1.35-1.84:1用](ET-D3LEW10) ●ズームレンズ[1.79-2.59:1用](ET-D75LE20/ET-D3LES20)
●ズームレンズ[2.58-5.00:1用](ET-D75LE30) ●ズームレンズ[2.57-5.00:1用](ET-D3LET30^{※3})
●ズームレンズ[4.95-7.91:1用](ET-D75LE40) ●ズームレンズ[4.94-7.94:1用](ET-D3LET40^{※3})
●ズームレンズ[7.87-14.8:1用](ET-D75LE8/ET-D3LET80^{※3}) ●魚眼レンズ(ET-D3LEF70^{※3})
●ステッピングモーターキット(ET-D75MKS10^{※4}) ●レンズ固定アタッチメント(ET-PLF10)
●デジタルリンクスイッチャー(ET-YFB200) ●デジタルインターフェースボックス(ET-YFB100)
●DVI-D信号2入力ボード(ET-MDNDV10) ●HDMI信号2入力ボード(ET-MDNHM10)
●3G-SDI入力ボード(TY-TBN03G^{※4}) ●12G-SDI信号ボード(ET-MDN12G10)
●12G-SDI Optical信号ボード(ET-MDNFB10^{※4}) ●Display Port信号2入力ボード(ET-MDNDP10^{※3})
●天つり金具[高天井用](ET-PKD520H) ●天つり金具[低天井用](ET-PKD520S)
●天つり金具[取付用ベース金具](ET-PKD520B) ●フレーム(ET-PFD510) ●アップグレードキット(ET-UK20)
●自動スクリーン調整アップグレードキット(ET-CUK10)
●予兆監視ソフトウェア(ET-SWA100) ※ライセンスの種類によって品番末尾の記号が異なります。

対応ソフト ●ロゴ転送ソフトウェア ●Smart Projector Control(iOS/android) ●複数台監視制御ソフトウェア

お知らせ

●ET-D3LEU100、ET-D3LEW20、ET-D3LET30、ET-D3LET40につきましてはそれぞれの仕様書をご確認ください。

DLP®方式プロジェクター PT-RQ22KJ

※1 平均値です。各製品で異なる場合があります。

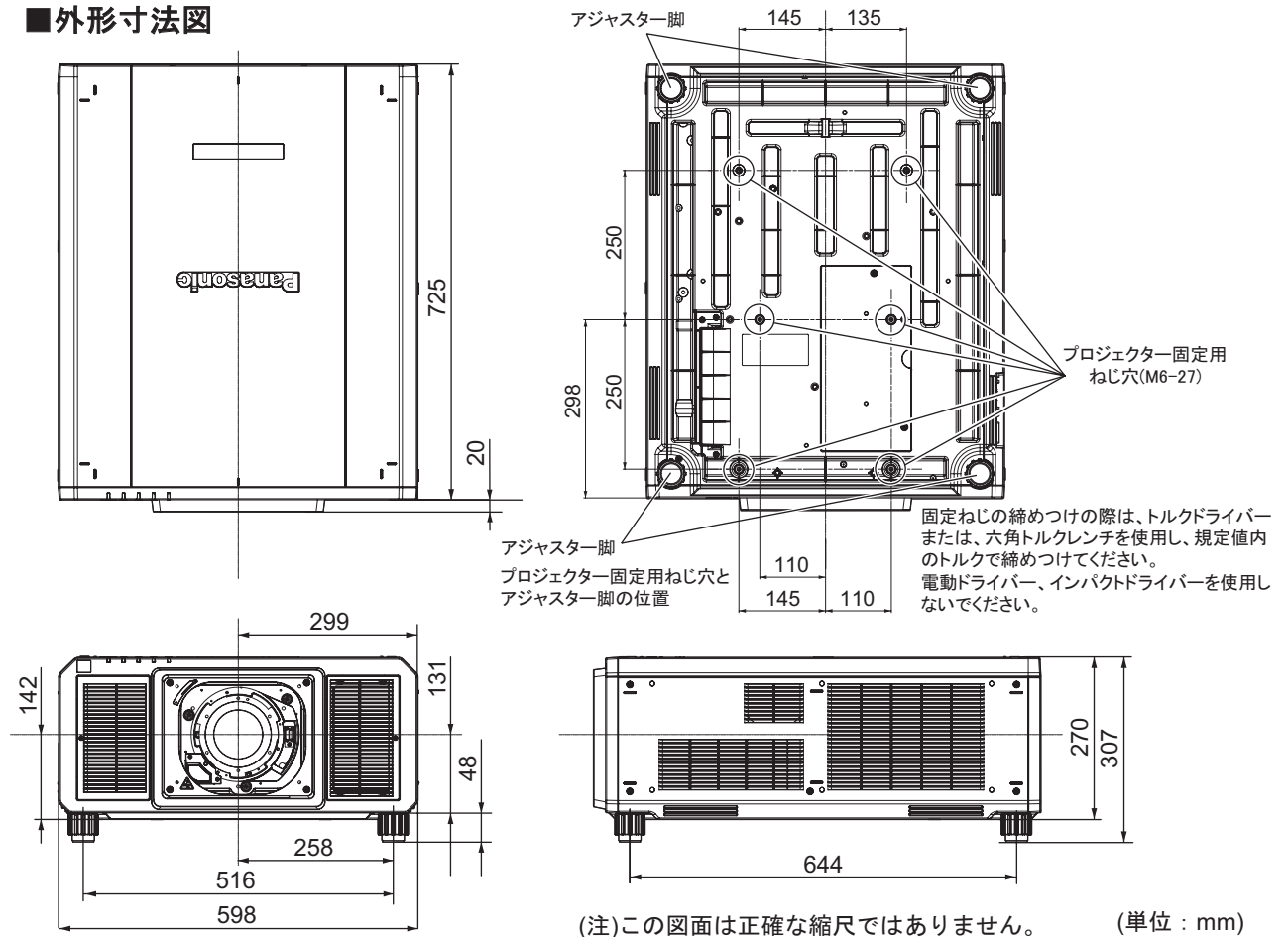
※2 出荷時における本製品全体の平均的な値を示しており、JIS X 6911:2015データプロジェクタの仕様書様式に則って記載しています。

測定方法、測定条件については附属書Bに基づいています。

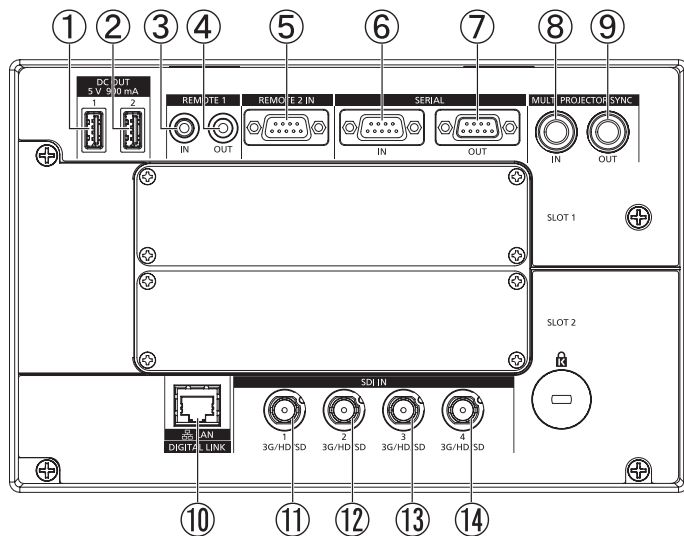
※3 投写距離表などの詳細スペックは、レンズの仕様書をご参照ください。 ※4 ご使用の場合はファームウェアのアップデートが必要な場合があります。

DLP®方式プロジェクター PT-RQ22KJ

■外形寸法図

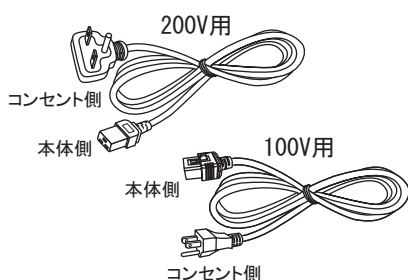


<側面接続端子部>

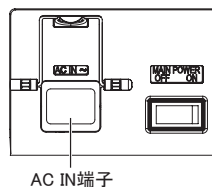


1	DC出力 1 端子
2	DC出力 2 端子
3	リモート 1 入力端子
4	リモート 1 出力端子
5	リモート 2 入力端子
6	シリアル入力端子
7	シリアル出力端子
8	MULTI PROJECTOR SYNC IN端子
9	MULTI PROJECTOR SYNC OUT端子
10	LAN/DIGITAL LINK端子
11	SDI入力 1 端子
12	SDI入力 2 端子
13	SDI入力 3 端子
14	SDI入力 4 端子

<電源コード>



本体側



使用可能なコンセント

単相200V用
コンセント



2 極 (接地形) 15A 250V

100V用
コンセント

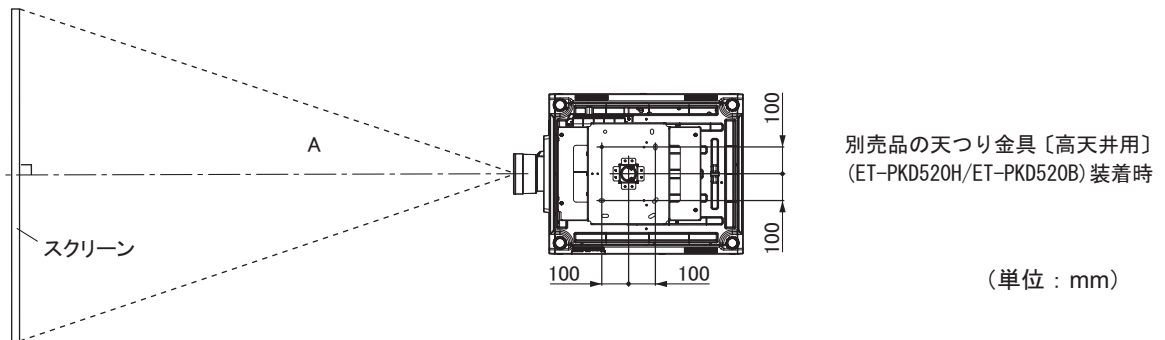
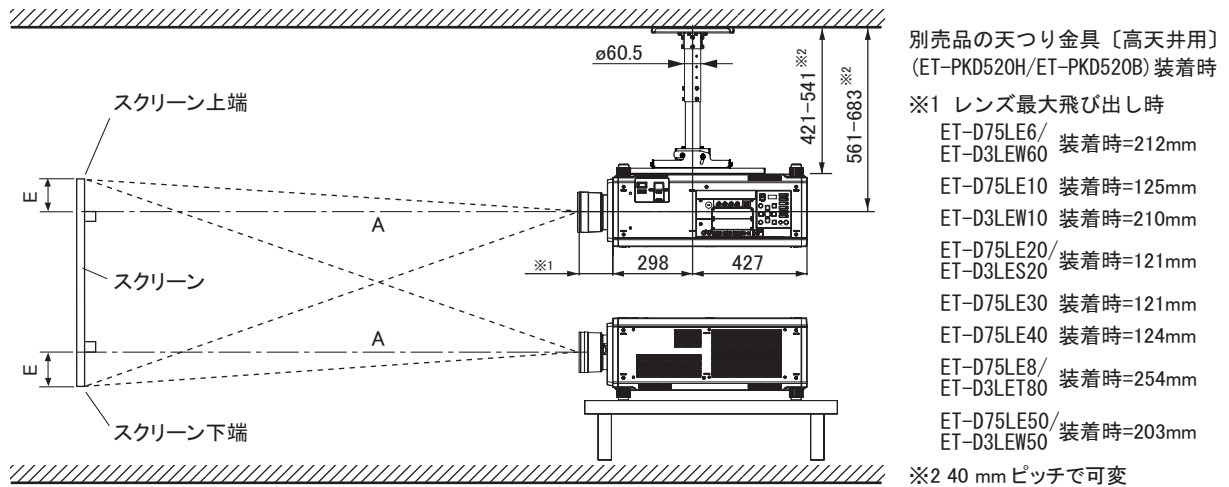


2 極 (接地形) 15A 125V

本機は、使用電源としてAC200VとAC100Vに対応しています。いずれの電圧でご利用の場合も15Aに対応した接地コンセントが必要になります。使用可能なコンセントの形状は、使用電源によって異なります。上記イラストは例です。

DLP®方式プロジェクター PT-RQ22KJ

■ 投写関係寸法図



(注) この図面は正確な縮尺ではありません。

ET-D75LE95装着時の投写関係寸法図並びに
投写距離表はそれぞれの仕様書をご覧ください。

お願い

- 工事にあたっては専門の工事業者が行ってください。
- 天つり設置する場合は、専用の取り付け金具をご使用ください。
また落下防止のため、天つり金具に付属のワイヤーを用いて、落下防止の処置を行ってください。
- 別売品のレンズ、ET-D75LE95、ET-D3LEF70、ET-D3LEW10、ET-D3LET30、ET-D3LET40の詳細は、レンズの仕様書をご覧ください。

お知らせ

- ET-D3LEU100、ET-D3LEW20、ET-D3LET30、ET-D3LET40につきましてはそれぞれの仕様書をご確認ください。

DLP®方式プロジェクター PT-RQ22KJ

○画面アスペクト比 16:10時

(単位：m)

投写 画面 サイズ (型)	投写距離(A)[スクリーン～レンズ先端まで]														設置可能な高さ範囲(E) [スクリーン端～レンズセンターまで]					
	ズームレンズ														固定焦点 レンズ	ズームレンズ		固定焦点 レンズ※		
	ET-D75LE6/ ET-D3LEW60 装着時		ET-D3LEW10 装着時		ET-D75LE10 装着時		ET-D75LE20/ ET-D3LES20 装着時		ET-D75LE30 装着時		ET-D75LE40 装着時		ET-D75LE8/ ET-D3LET80 装着時			ET-D75LE50/ ET-D3LEW50 装着時	ET-D75LE6/ ET-D3LEW60 以外を装着時		ET-D75LE6/ ET-D3LEW60 装着時	ET-D75LE50/ ET-D3LEW50 装着時
	最短	最長	最短	最長	最短	最長	最短	最長	最短	最長	最短	最長	最短	最長						
70	1.46	1.75	1.99	2.73	2.05	2.65	2.64	3.85	3.82	7.45	7.37	11.85	11.65	22.20	1.09	-0.08 ~ 1.03	-0.06 ~ 1.00	0.47		
80	1.68	2.01	2.28	3.14	2.35	3.04	3.03	4.41	4.38	8.54	8.45	13.56	13.37	25.42	1.25	-0.10 ~ 1.17	-0.06 ~ 1.14	0.54		
90	1.90	2.27	2.58	3.54	2.65	3.43	3.42	4.98	4.94	9.63	9.52	15.28	15.09	28.64	1.42	-0.11 ~ 1.32	-0.07 ~ 1.28	0.61		
100	2.11	2.53	2.88	3.95	2.96	3.83	3.81	5.54	5.51	10.72	10.60	16.99	16.81	31.86	1.58	-0.12 ~ 1.47	-0.08 ~ 1.43	0.67		
120	2.55	3.05	3.47	4.76	3.57	4.61	4.59	6.67	6.63	12.90	12.75	20.42	20.25	38.31	1.91	-0.15 ~ 1.76	-0.10 ~ 1.71	0.81		
150	3.20	3.83	4.36	5.97	4.48	5.79	5.76	8.37	8.32	16.17	15.98	25.57	25.41	47.97	2.41	-0.18 ~ 2.20	-0.12 ~ 2.14	1.01		
200	4.29	5.13	5.84	7.99	6.00	7.76	7.71	11.20	11.12	21.62	21.36	34.14	34.01	64.08	3.23	-0.24 ~ 2.93	-0.16 ~ 2.85	1.35		
250	5.37	6.43	7.32	10.02	7.52	9.73	9.65	14.03	13.93	27.07	26.74	42.72	42.61	80.19	4.06	-0.30 ~ 3.67	-0.20 ~ 3.57	1.68		
300	6.46	7.73	8.80	12.04	9.05	11.70	11.60	16.86	16.74	32.51	32.12	51.30	51.21	96.31	4.89	-0.36 ~ 4.40	-0.24 ~ 4.28	2.02		
350	7.54	9.03	10.28	14.07	10.57	13.66	13.55	19.69	19.55	37.96	37.50	59.87	59.81	112.42	5.71	-0.42 ~ 5.14	-0.28 ~ 4.99	2.36		
400	8.63	10.33	11.76	16.09	12.09	15.63	15.50	22.52	22.36	43.41	42.88	68.45	68.40	128.53	6.54	-0.48 ~ 5.87	-0.32 ~ 5.71	2.69		
500	10.80	12.93	14.73	20.14	15.13	19.56	19.39	28.18	27.98	54.31	53.63	85.60	85.60	160.75	8.19	-0.61 ~ 7.34	-0.40 ~ 7.13	3.37		
600	12.97	15.53	17.69	24.19	18.18	23.50	23.29	33.84	33.60	65.21	64.39	102.75	102.80	192.97	9.84	-0.73 ~ 8.80	-0.48 ~ 8.56	4.04		
1000	21.66	25.94	29.54	40.38	30.35	39.24	38.86	56.48	56.08	108.79	107.43	171.36	171.59	341.14	16.45	-1.21 ~ 14.67	-0.81 ~ 14.27	6.73		

- * Aの値は、投写レンズにより約±5%の誤差が発生する場合があります。
- * 投写距離が最短時は、ズームレンズの特性により、画像に若干のひずみが発生することがあります。
- * キーストン(台形)ひずみ補正使用時は、所定の画面サイズより小さくなる方向で補正されます。
- ※ 固定焦点レンズ(ET-D3LEW50)装着時は、レンズシフト機能を使用できません。

○画面アスペクト比 16:9時

(単位：m)

投写 画面 サイズ (型)	投写距離(A)[スクリーン～レンズ先端まで]														設置可能な高さ範囲(E) [スクリーン端～レンズセンターまで]					
	ズームレンズ														固定焦点 レンズ	ズームレンズ		固定焦点 レンズ※		
	ET-D75LE6/ ET-D3LEW60 装着時		ET-D3LEW10 装着時		ET-D75LE10 装着時		ET-D75LE20/ ET-D3LES20 装着時		ET-D75LE30 装着時		ET-D75LE40 装着時		ET-D75LE8/ ET-D3LET80 装着時			ET-D75LE50/ ET-D3LEW50 装着時	ET-D75LE6/ ET-D3LEW60 以外を装着時		ET-D75LE6/ ET-D3LEW60 装着時	ET-D75LE50/ ET-D3LEW50 装着時
	最短	最長	最短	最長	最短	最長	最短	最長	最短	最長	最短	最長	最短	最長						
70	1.51	1.80	2.04	2.81	2.10	2.72	2.72	3.96	3.93	7.66	7.58	12.18	11.99	22.82	1.12	-0.14 ~ 1.01	-0.14 ~ 1.01	0.44		
80	1.73	2.07	2.35	3.23	2.42	3.13	3.12	4.54	4.51	8.78	8.69	13.94	13.75	26.13	1.29	-0.16 ~ 1.16	-0.16 ~ 1.16	0.50		
90	1.95	2.33	2.65	3.64	2.73	3.53	3.52	5.12	5.08	9.90	9.79	15.70	15.52	29.45	1.46	-0.18 ~ 1.30	-0.18 ~ 1.30	0.56		
100	2.18	2.60	2.96	4.06	3.04	3.94	3.92	5.70	5.66	11.02	10.90	17.47	17.29	32.76	1.63	-0.20 ~ 1.44	-0.20 ~ 1.44	0.62		
120	2.62	3.13	3.57	4.89	3.67	4.74	4.72	6.86	6.82	13.26	13.11	20.99	20.82	39.38	1.97	-0.24 ~ 1.73	-0.24 ~ 1.73	0.75		
150	3.29	3.94	4.48	6.14	4.61	5.96	5.92	8.61	8.55	16.62	16.43	26.28	26.13	49.32	2.48	-0.30 ~ 2.17	-0.30 ~ 2.17	0.93		
200	4.41	5.27	6.00	8.22	6.17	7.98	7.92	11.52	11.44	22.22	21.96	35.10	34.97	65.88	3.33	-0.40 ~ 2.89	-0.40 ~ 2.89	1.25		
250	5.52	6.61	7.53	10.30	7.74	10.00	9.92	14.43	14.32	27.82	27.49	43.91	43.80	82.43	4.17	-0.50 ~ 3.61	-0.50 ~ 3.61	1.56		
300	6.64	7.95	9.05	12.38	9.30	12.02	11.93	17.33	17.21	33.42	33.01	52.73	52.64	98.99	5.02	-0.60 ~ 4.33	-0.60 ~ 4.33	1.87		
350	7.75	9.28	10.57	14.46	10.86	14.05	13.93	20.24	20.10	39.02	38.54	61.54	61.48	115.55	5.87	-0.70 ~ 5.06	-0.70 ~ 5.06	2.18		
400	8.87	10.62	12.09	16.54	12.43	16.07	15.93	23.15	22.99	44.62	44.07	70.36	70.32	132.11	6.72	-0.80 ~ 5.78	-0.80 ~ 5.78	2.49		
500	11.10	13.30	15.14	20.70	15.56	20.11	19.93	28.97	28.76	55.82	55.13	87.98	87.99	165.23	8.42	-1.00 ~ 7.22	-1.00 ~ 7.22	3.11		
600	13.33	15.97	18.18	24.86	18.69	24.16	23.94	34.78	34.54	67.02	66.19	105.61	105.67	198.35	10.12	-1.20 ~ 8.67	-1.20 ~ 8.67	3.74		
1000	22.26	26.66	30.36	41.51	31.20	40.33	39.95	58.05	57.64	111.82	110.42	176.13	176.37	341.14	16.91	-1.99 ~ 14.45	-1.99 ~ 14.45	6.23		

- * Aの値は、投写レンズにより約±5%の誤差が発生する場合があります。
- * 投写距離が最短時は、ズームレンズの特性により、画像に若干のひずみが発生することがあります。
- * キーストン(台形)ひずみ補正使用時は、所定の画面サイズより小さくなる方向で補正されます。
- ※ 固定焦点レンズ(ET-D3LEW50)装着時は、レンズシフト機能を使用できません。

お知らせ

- ET-D3LEU100、ET-D3LEW20、ET-D3LET30、ET-D3LET40につきましてはそれぞれの仕様書をご確認ください。

DLP®方式プロジェクター PT-RQ22KJ

■投写レンズ別投写距離計算式

前述以外の画面サイズでご使用の場合は、下記計算式にて投写距離を求めてください。

○画面アスペクト比 16:10時

(単位：m)

レンズ品番		投写距離(A)計算式	
ズームレンズ	ET-D75LE6/ET-D3LEW60 装着時	最短	$A = \text{投写画面サイズ〔型〕} \times 0.0217 - 0.0566$
		最長	$A = \text{投写画面サイズ〔型〕} \times 0.0260 - 0.0736$
	ET-D3LEW10 装着時	最短	$A = \text{投写画面サイズ〔型〕} \times 0.0284 - 0.0867$
		最長	$A = \text{投写画面サイズ〔型〕} \times 0.0405 - 0.1025$
	ET-D75LE10装着時	最短	$A = \text{投写画面サイズ〔型〕} \times 0.0304 - 0.0857$
		最長	$A = \text{投写画面サイズ〔型〕} \times 0.0393 - 0.1085$
	ET-D75LE20/ET-D3LES20装着時	最短	$A = \text{投写画面サイズ〔型〕} \times 0.0389 - 0.0832$
		最長	$A = \text{投写画面サイズ〔型〕} \times 0.0566 - 0.1162$
	ET-D75LE30装着時	最短	$A = \text{投写画面サイズ〔型〕} \times 0.0562 - 0.1131$
		最長	$A = \text{投写画面サイズ〔型〕} \times 0.1090 - 0.1765$
	ET-D75LE40装着時	最短	$A = \text{投写画面サイズ〔型〕} \times 0.1076 - 0.1577$
		最長	$A = \text{投写画面サイズ〔型〕} \times 0.1715 - 0.1615$
	ET-D75LE8/ET-D3LET80装着時	最短	$A = \text{投写画面サイズ〔型〕} \times 0.1720 - 0.3862$
		最長	$A = \text{投写画面サイズ〔型〕} \times 0.3222 - 0.3598$
固定焦点レンズ	TH-D75LE50/ET-D3LEW50装着時		$A = \text{投写画面サイズ〔型〕} \times 0.0165 - 0.0713$

*上記の計算式で求められる値には若干の誤差があります。

○画面アスペクト比 16:9時

(単位：m)

レンズ品番		投写距離(A)計算式	
ズームレンズ	ET-D75LE6/ET-D3LEW60 装着時	最短	$A = \text{投写画面サイズ〔型〕} \times 0.0223 - 0.0566$
		最長	$A = \text{投写画面サイズ〔型〕} \times 0.0267 - 0.0736$
	ET-D3LEW10 装着時	最短	$A = \text{投写画面サイズ〔型〕} \times 0.0304 - 0.0867$
		最長	$A = \text{投写画面サイズ〔型〕} \times 0.0416 - 0.1025$
	ET-D75LE10装着時	最短	$A = \text{投写画面サイズ〔型〕} \times 0.0313 - 0.0857$
		最長	$A = \text{投写画面サイズ〔型〕} \times 0.0404 - 0.1085$
	ET-D75LE20/ET-D3LES20装着時	最短	$A = \text{投写画面サイズ〔型〕} \times 0.0400 - 0.0832$
		最長	$A = \text{投写画面サイズ〔型〕} \times 0.0582 - 0.1162$
	ET-D75LE30装着時	最短	$A = \text{投写画面サイズ〔型〕} \times 0.0578 - 0.1131$
		最長	$A = \text{投写画面サイズ〔型〕} \times 0.1120 - 0.1765$
	ET-D75LE40装着時	最短	$A = \text{投写画面サイズ〔型〕} \times 0.1106 - 0.1577$
		最長	$A = \text{投写画面サイズ〔型〕} \times 0.1763 - 0.1615$
	ET-D75LE8/ET-D3LET80装着時	最短	$A = \text{投写画面サイズ〔型〕} \times 0.1768 - 0.3862$
		最長	$A = \text{投写画面サイズ〔型〕} \times 0.3312 - 0.3598$
固定焦点レンズ	TH-D75LE50/ET-D3LEW50装着時		$A = \text{投写画面サイズ〔型〕} \times 0.0170 - 0.0713$

*上記の計算式で求められる値には若干の誤差があります。

お知らせ

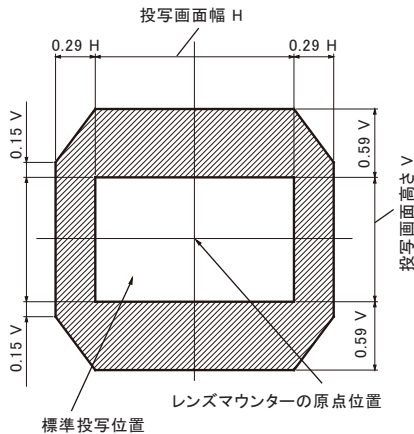
● ET-D3LEU100、ET-D3LEW20、ET-D3LET30、ET-D3LET40 につきましてはそれぞれの仕様書をご確認ください。

DLP®方式プロジェクター PT-RQ22KJ

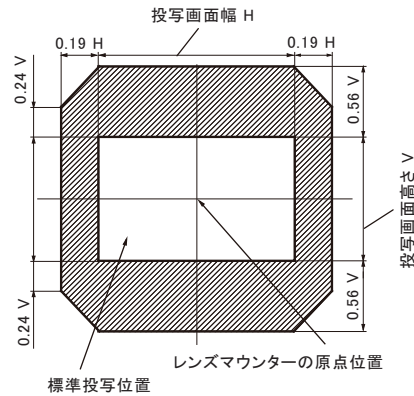
■ レンズシフト調整可能範囲

レンズシフト機能により、標準投写位置を基準に下図の範囲で投写位置を調整できます。

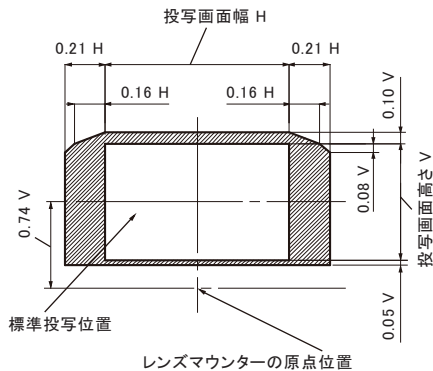
○ET-D3LET80、ET-D3LEW10、ET-D3LES20、
ET-D75LE8、ET-D75LE10、ET-D75LE20、
ET-D75LE30、ET-D75LE40 装着時



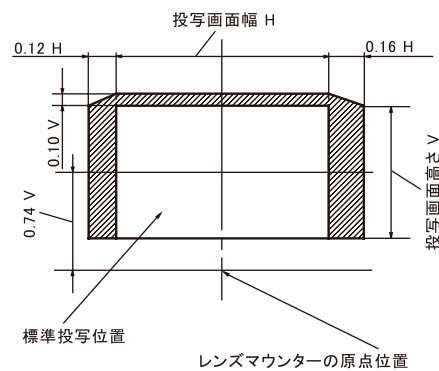
○ET-D3LEW60、ET-D75LE6 装着時



○ET-D75LE95 装着時



○ET-D75LE90 装着時

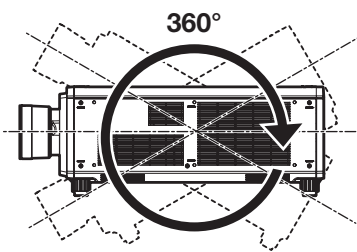


* ET-D75LE50/ET-D3LEW50は固定焦点レンズにつき、レンズシフト機能を使用できません。

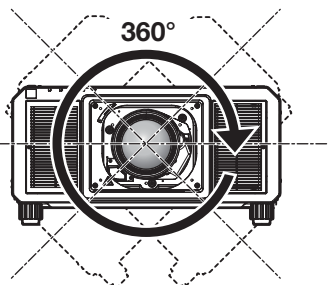
■ 設置可能角度

下記の範囲内の角度で設置可能です。

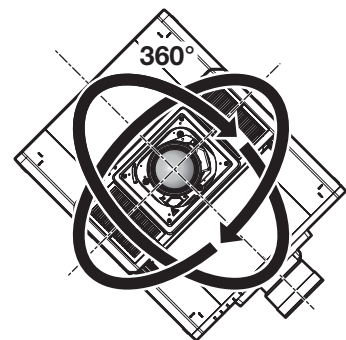
全 360° 投写



垂直 360°



水平 360°



傾斜 360°
(垂直と水平の組み合わせ)

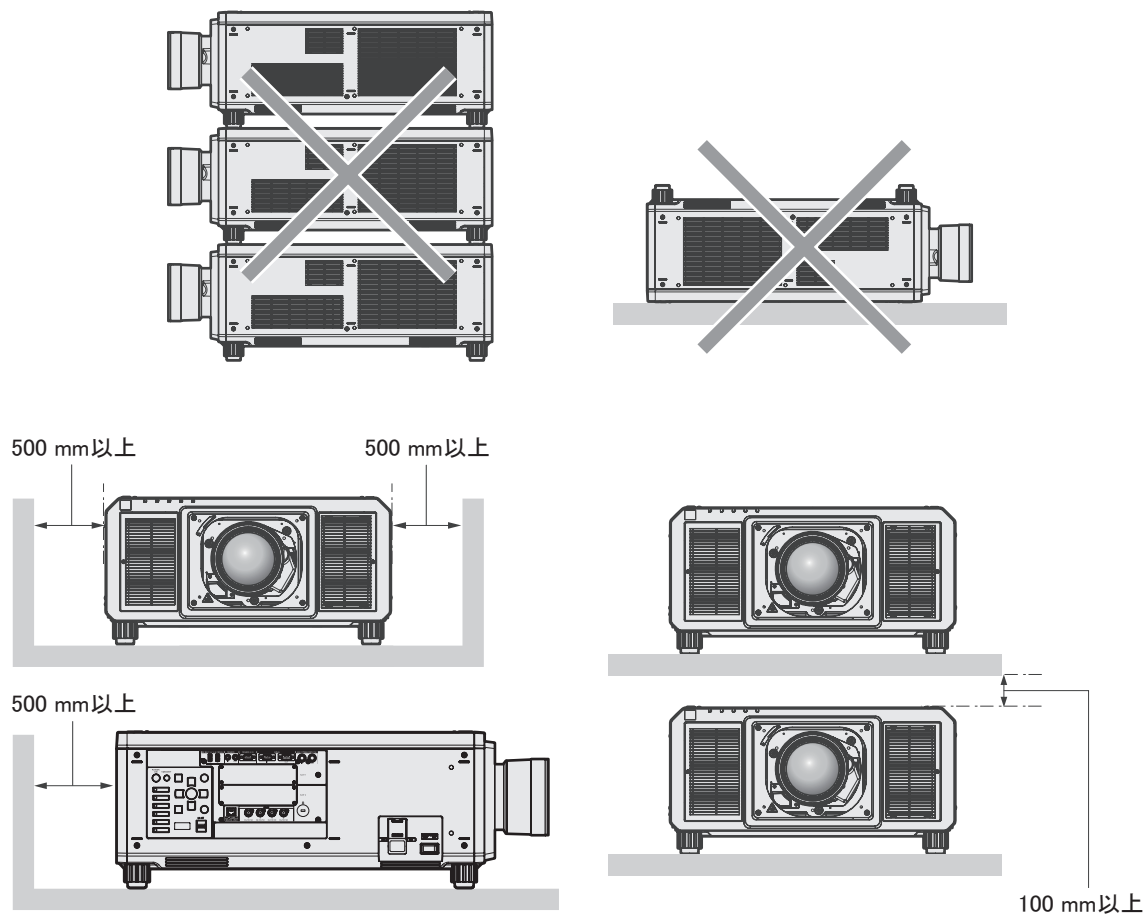
お知らせ

● ET-D3LEU100、ET-D3LEW20、ET-D3LET30、ET-D3LET40 につきましてはそれぞれの仕様書をご確認ください。

DLP®方式プロジェクター PT-RQ22KJ

■設置・運用時の注意点

- 本機の吸気口・排気口をふさがらないでください。
- 空調の冷風や温風が、本機の吸気口・排気口に直接当たらないように設置してください。



- 本機を密閉した空間に設置しないでください。
密閉した空間に設置する場合は、別途、空調設備、換気設備を設けてください。換気が不十分な場合、排気熱が滞留することで、本機の保護回路がはたらくことがあります。

DLP®方式プロジェクター PT-RQ22KJ

■対応信号リスト

本機が投写できる映像信号です。対応信号欄に✓がある信号に対応しています。

●対応信号欄の内容は次のとおりです。

- 1: シングルリンク(1つの入力信号で1つの画面を表示します。)
- 2: デュアルリンク(2つの入力信号を用いて1つの画面を表示します。)
- 3: クワッドリンク(4つの入力信号を用いて1つの画面を表示します。)

信号名 (信号フォーマット)	解像度 (ドット)	走査周波数		ドットクロック 周波数 (MHz)	対応信号						
		水平 (kHz)	垂直 (Hz)		DIGITAL LINK	HDMI※1			DVI-D※2		
					1	1	2	3	1	2	3
480/60i	720(1440) x 480i※3	15.7	59.9	27.0	✓	✓	—	—	✓	—	—
576/50i	720(1440) x 576i※3	15.6	50.0	27.0	✓	✓	—	—	✓	—	—
480/60p	720 x 480	31.5	59.9	27.0	✓	✓	—	—	✓	—	—
576/50p	720 x 576	31.3	50.0	27.0	✓	✓	—	—	✓	—	—
720/60p	1280 x 720	45.0	60.0※4	74.3	✓	✓	—	—	✓	—	—
720/50p	1280 x 720	37.5	50.0	74.3	✓	✓	—	—	✓	—	—
720/120p	1280 x 720	90.0	120.0※4	148.5	—	✓	—	—	—	—	—
1080/60i	1920 x 1080i	33.8	60.0※4	74.3	✓	✓	—	—	✓	—	—
1080/50i	1920 x 1080i	28.1	50.0	74.3	✓	✓	—	—	✓	—	—
1080/24p	1920 x 1080	27.0	24.0※4	74.3	✓	✓	—	—	✓	—	—
1080/24sF	1920 x 1080i	27.0	48.0※4	74.3	✓	✓	—	—	✓	—	—
1080/25p	1920 x 1080	28.1	25.0	74.3	✓	✓	—	—	✓	—	—
1080/30p	1920 x 1080	33.8	30.0※4	74.3	✓	✓	—	—	✓	—	—
1080/60p	1920 x 1080	67.5	60.0※4	148.5	✓	✓	—	—	✓	—	—
1080/50p	1920 x 1080	56.3	50.0	148.5	✓	✓	—	—	✓	—	—
1080/120p	1920 x 1080	135.0	120.0※4	297.0	—	✓	—	—	—	—	—
2K/24p	2048 x 1080	27.0	24.0※4	74.3	✓	✓	—	—	✓	—	—
2K/25p	2048 x 1080	28.1	25.0	74.3	✓	✓	—	—	✓	—	—
2K/30p	2048 x 1080	33.8	30.0※4	74.3	✓	✓	—	—	✓	—	—
2K/48p	2048 x 1080	54.0	48.0※4	148.5	✓	✓	—	—	✓	—	—
2K/60p	2048 x 1080	67.5	60.0※4	148.5	✓	✓	—	—	✓	—	—
2K/50p	2048 x 1080	56.3	50.0	148.5	✓	✓	—	—	✓	—	—
3840 x 2160/24p	3840 x 2160	54.0	24.0※4	297.0	✓	✓	✓	✓	—	✓	✓
3840 x 2160/25p	3840 x 2160	56.3	25.0	297.0	✓	✓	✓	✓	—	✓	✓
3840 x 2160/30p	3840 x 2160	67.5	30.0※4	297.0	✓	✓	✓	✓	—	✓	✓
3840 x 2160/60p	3840 x 2160	135.0	60.0※4	297.0	✓※5	✓※5	—	—	—	—	—
	3840 x 2160	135.0	60.0※4	594.0	—	✓	✓	✓	—	—	✓
3840 x 2160/50p	3840 x 2160	112.5	50.0	297.0	✓※5	✓※5	—	—	—	—	—
	3840 x 2160	112.5	50.0	594.0	—	✓	✓	✓	—	—	✓
4096 x 2160/24p	4096 x 2160	54.0	24.0※4	297.0	✓	✓	✓	✓	—	✓	✓
4096 x 2160/25p	4096 x 2160	56.3	25.0	297.0	✓	✓	✓	✓	—	✓	✓
4096 x 2160/30p	4096 x 2160	67.5	30.0※4	297.0	✓	✓	✓	✓	—	✓	✓
4096 x 2160/60p	4096 x 2160	135.0	60.0※4	297.0	✓※5	✓※5	—	—	—	—	—
	4096 x 2160	135.0	60.0※4	594.0	—	✓	✓	✓	—	—	✓
4096 x 2160/50p	4096 x 2160	112.5	50.0	297.0	✓※5	✓※5	—	—	—	—	—
	4096 x 2160	112.5	50.0	594.0	—	✓	✓	✓	—	—	✓
640 x 400/70	640 x 400	31.5	70.1	25.2	✓	✓	—	—	✓	—	—
640 x 400/85	640 x 400	37.9	85.1	31.5	✓	✓	—	—	✓	—	—
640 x 480/60	640 x 480	31.5	59.9	25.2	✓	✓	—	—	✓	—	—
640 x 480/67	640 x 480	35.0	66.7	30.2	✓	✓	—	—	✓	—	—
640 x 480/73	640 x 480	37.9	72.8	31.5	✓	✓	—	—	✓	—	—
640 x 480/75	640 x 480	37.5	75.0	31.5	✓	✓	—	—	✓	—	—
640 x 480/85	640 x 480	43.3	85.0	36.0	✓	✓	—	—	✓	—	—
800 x 600/56	800 x 600	35.2	56.3	36.0	✓	✓	—	—	✓	—	—
800 x 600/60	800 x 600	37.9	60.3	40.0	✓	✓	—	—	✓	—	—
800 x 600/72	800 x 600	48.1	72.2	50.0	✓	✓	—	—	✓	—	—
800 x 600/75	800 x 600	46.9	75.0	49.5	✓	✓	—	—	✓	—	—
800 x 600/85	800 x 600	53.7	85.1	56.3	✓	✓	—	—	✓	—	—
832 x 624/75	832 x 624	49.7	74.6	57.3	✓	✓	—	—	✓	—	—

DLP®方式プロジェクター PT-RQ22KJ

信号名 (信号フォーマット)	解像度 (ドット)	走査周波数		ドットクロック 周波数 (MHz)	対応信号						
		水平 (kHz)	垂直 (Hz)		DIGITAL LINK	HDMI※1			DVI-D※2		
					1	1	2	3	1	2	3
1024 x 768/50	1024 x 768	39.6	50.0	51.9	✓	✓	—	—	✓	—	—
1024 x 768/60	1024 x 768	48.4	60.0	65.0	✓	✓	—	—	✓	—	—
1024 x 768/70	1024 x 768	56.5	70.1	75.0	✓	✓	—	—	✓	—	—
1024 x 768/75	1024 x 768	60.0	75.0	78.8	✓	✓	—	—	✓	—	—
1024 x 768/82	1024 x 768	65.5	81.6	86.0	✓	✓	—	—	✓	—	—
1024 x 768/85	1024 x 768	68.7	85.0	94.5	✓	✓	—	—	✓	—	—
1024 x 768/100	1024 x 768	81.4	100.0	113.3	✓	✓	—	—	✓	—	—
1024 x 768/120	1024 x 768	98.8	120.0	139.1	✓	✓	—	—	✓	—	—
1152 x 864/60	1152 x 864	53.7	60.0	81.6	✓	✓	—	—	✓	—	—
1152 x 864/70	1152 x 864	64.0	70.0	94.2	✓	✓	—	—	✓	—	—
1152 x 864/75	1152 x 864	67.5	75.0	108.0	✓	✓	—	—	✓	—	—
1152 x 864/85	1152 x 864	77.1	85.0	119.7	✓	✓	—	—	✓	—	—
1152 x 870/75	1152 x 870	68.7	75.1	100.0	✓	✓	—	—	✓	—	—
1280 x 720/50	1280 x 720	37.1	49.8	60.5	✓	✓	—	—	✓	—	—
1280 x 720/60	1280 x 720	44.8	59.9	74.5	✓	✓	—	—	✓	—	—
1280 x 720/100	1280 x 720	76.3	100.0	131.8	✓	✓	—	—	✓	—	—
1280 x 720/120	1280 x 720	92.6	120.0	161.6	✓	✓	—	—	✓	—	—
1280 x 768/50	1280 x 768	39.6	49.9	65.3	✓	✓	—	—	✓	—	—
1280 x 768/60	1280 x 768	47.8	59.9	79.5	✓	✓	—	—	✓	—	—
	1280 x 768※6	47.4	60.0	68.3	✓	✓	—	—	✓	—	—
1280 x 768/75	1280 x 768	60.3	74.9	102.3	✓	✓	—	—	✓	—	—
1280 x 768/85	1280 x 768	68.6	84.8	117.5	✓	✓	—	—	✓	—	—
1280 x 800/50	1280 x 800	41.3	50.0	68.0	✓	✓	—	—	✓	—	—
1280 x 800/60	1280 x 800	49.7	59.8	83.5	✓	✓	—	—	✓	—	—
	1280 x 800※6	49.3	59.9	71.0	✓	✓	—	—	✓	—	—
1280 x 800/75	1280 x 800	62.8	74.9	106.5	✓	✓	—	—	✓	—	—
1280 x 800/85	1280 x 800	71.6	84.9	122.5	✓	✓	—	—	✓	—	—
1280 x 960/60	1280 x 960	60.0	60.0	108.0	✓	✓	—	—	✓	—	—
1280 x 1024/50	1280 x 1024	52.4	50.0	88.0	✓	✓	—	—	✓	—	—
1280 x 1024/60	1280 x 1024	64.0	60.0	108.0	✓	✓	—	—	✓	—	—
1280 x 1024/66	1280 x 1024	72.3	66.3	125.0	✓	✓	—	—	✓	—	—
1280 x 1024/72	1280 x 1024	78.2	72.0	135.1	✓	✓	—	—	✓	—	—
1280 x 1024/75	1280 x 1024	80.0	75.0	135.0	✓	✓	—	—	✓	—	—
1280 x 1024/85	1280 x 1024	91.1	85.0	157.5	✓	✓	—	—	✓	—	—
1366 x 768/50	1366 x 768	39.6	49.9	69.0	✓	✓	—	—	✓	—	—
1366 x 768/60	1366 x 768	47.7	59.8	85.5	✓	✓	—	—	✓	—	—
1400 x 1050/50	1400 x 1050	54.1	50.0	99.9	✓	✓	—	—	✓	—	—
1400 x 1050/60	1400 x 1050	64.0	60.0	108.0	✓	✓	—	—	✓	—	—
	1400 x 1050	65.3	60.0	121.8	✓	✓	—	—	✓	—	—
	1400 x 1050	65.2	60.0	122.6	✓	✓	—	—	✓	—	—
1400 x 1050/72	1400 x 1050	78.8	72.0	149.3	✓	✓	—	—	✓	—	—
1400 x 1050/75	1400 x 1050	82.2	75.0	155.9	✓	✓	—	—	✓	—	—
1440 x 900/50	1440 x 900	46.3	49.9	86.8	✓	✓	—	—	✓	—	—
1440 x 900/60	1440 x 900	55.9	59.9	106.5	✓	✓	—	—	✓	—	—
1600 x 900/50	1600 x 900	46.4	49.9	96.5	✓	✓	—	—	✓	—	—
1600 x 900/60	1600 x 900	55.9	60.0	119.0	✓	✓	—	—	✓	—	—
1600 x 1200/50	1600 x 1200	61.8	49.9	131.5	✓	✓	—	—	✓	—	—
1600 x 1200/60	1600 x 1200	75.0	60.0	162.0	✓	✓	—	—	✓	—	—
1680 x 1050/50	1680 x 1050	54.1	50.0	119.5	✓	✓	—	—	✓	—	—
1680 x 1050/60	1680 x 1050	65.3	60.0	146.3	✓	✓	—	—	✓	—	—
1920 x 1080/50	1920 x 1080	55.6	49.9	141.5	✓	✓	—	—	✓	—	—
1920 x 1080/60	1920 x 1080※6	66.6	59.9	138.5	✓	✓	—	—	✓	—	—
	1920 x 1080	67.2	60.0	173.0	✓	✓	—	—	—	—	—
1920 x 1200/50	1920 x 1200	61.8	49.9	158.3	✓	✓	—	—	✓	—	—
1920 x 1200/60	1920 x 1200	74.6	59.9	193.3	✓	✓	—	—	—	—	—
1920 x 1200/60RB	1920 x 1200※6	74.0	60.0	154.0	✓	✓	—	—	✓	—	—

DLP®方式プロジェクター PT-RQ22KJ

信号名 (信号フォーマット)	解像度 (ドット)	走査周波数		ドットクロック 周波数 (MHz)	対応信号						
		水平 (kHz)	垂直 (Hz)		DIGITAL LINK	HDMI※1			DVI-D※2		
						1	1	2	3	1	2
2560 x 1600/50	2560 x 1600	82.4	50.0	286.0	✓	✓	—	—	—	—	—
2560 x 1600/60	2560 x 1600※6	98.7	60.0	268.5	✓	✓	—	—	—	—	—
3840 x 2400/30	3840 x 2400※6	73.0	30.0	286.2	✓	✓	—	—	—	—	—
3840 x 2400/60	3840 x 2400	148.1	60.0	616.0	—	—	—	✓	—	—	✓
3840 x 2400/60	3840 x 2400※6	148.1	60.0	592.5	—	✓	—	—	—	—	—
3840 x 2400/50	3840 x 2400	123.6	49.9	633.0	—	—	—	✓	—	—	✓
3840 x 2400/50	3840 x 2400※6	122.9	50.0	481.6	—	✓	—	—	—	—	—

- ※1 スロットに別売品のHDMI 信号 2 入力ボード(品番: ET-MDNHM10)を取り付けている場合に対応します。クワッドリンクは、
 (SLOT 1)と(SLOT 2)の両方に別売品のHDMI 信号 2 入力ボード(品番: ET-MDNHM10)を取り付けている場合のみ対応します。
- ※2 スロットに別売品のDVI-D 信号 2 入力ボード(品番: ET-MDNDV10)を取り付けている場合に対応します。クワッドリンクは、
 (SLOT 1)と(SLOT 2)の両方に別売品のDVI-D 信号 2 入力ボード(品番: ET-MDNDV10)を取り付けている場合のみ対応します。
- ※3 Pixel-Repetition 信号(ドットクロック周波数27.0 MHz)のみ
- ※4 1/1.001 倍の垂直走査周波数の信号にも対応しています。
- ※5 YpPr 4:2:0 フォーマットのみ
- ※6 VESA CVT-RB (Reduced Blanking) 準拠

- お知らせ**
- 解像度が異なる信号は表示ドット数に変換されて表示されます。表示ドット数は次のとおりです。
 - [アドバンスドメニュー]メニュー → [クワッドピクセルドライブ]を [オン]に設定している場合: 5120 x 3200
 - [アドバンスドメニュー]メニュー → [クワッドピクセルドライブ]を [オフ]に設定している場合: 2560 x 1600
 - 解像度のドット数の後ろにある「i」はインターレース信号を意味します。
 - インターレース信号接続時は映像にちらつきが発生することがあります。
 - 720/120p または 1080/120p の映像を表示している場合、次の設定は無効になり、[オフ]に固定されます。
 - [位置調整]メニュー → [幾何学歪補正]
 - [アドバンスドメニュー]メニュー → [フレームクリエーション]
 - [アドバンスドメニュー]メニュー → [クワッドピクセルドライブ]
 - 4画面表示している場合、そのウィンドウに 720/120p および 1080/120p の映像は表示できません。
 ウィンドウに設定されたHDMI入力に 720/120p または 1080/120p の映像信号を入力していても、入力信号がない状態として扱われます。

DLP®方式プロジェクター PT-RQ22KJ

■ プラグアンドプレイ対応信号リスト

プラグアンドプレイに対応する映像信号です。

プラグアンドプレイ対応信号欄に✓がある信号は、プロジェクターのEDID (拡張ディスプレイ識別データ) に記述している信号です。プラグアンドプレイ対応信号欄に✓がない信号は、プロジェクターが対応していてもコンピューター側で解像度の選択ができない場合があります。

信号名 (信号フォーマット)	解像度 (ドット)	走査周波数		ドットクロック 周波数 (MHz)	プラグアンドプレイ対応信号									
		水平 (kHz)	垂直 (Hz)		DIGITAL LINK			HDMI※1			DVI-D※2			
					4K/60p	4K/30p※3	2K	4K/60p※4	4K/30p	2K	EDID1	EDID2	EDID3	
480/60i	720 (1440) x 480i※5	15.7	59.9	27.0	—	—	—	—	—	—	—	—	—	—
576/50i	720 (1440) x 576i※5	15.6	50.0	27.0	—	—	—	—	—	—	—	—	—	—
480/60p	720 x 480	31.5	59.9	27.0	✓	✓	✓	✓	✓	✓	✓	—	—	✓
576/50p	720 x 576	31.3	50.0	27.0	✓	✓	✓	✓	✓	✓	✓	—	—	✓
720/60p	1280 x 720	45.0	60.0	74.3	✓	✓	✓	✓	✓	✓	✓	—	—	✓
720/50p	1280 x 720	37.5	50.0	74.3	✓	✓	✓	✓	✓	✓	✓	—	—	✓
720/120p	1280 x 720	90.0	120.0	148.5	—	—	—	—	—	—	—	—	—	—
1080/60i	1920 x 1080i	33.8	60.0	74.3	✓	✓	✓	✓	✓	✓	✓	—	—	✓
1080/50i	1920 x 1080i	28.1	50.0	74.3	✓	✓	✓	✓	✓	✓	✓	—	—	✓
1080/24p	1920 x 1080	27.0	24.0	74.3	✓	✓	✓	✓	✓	✓	✓	—	—	✓
1080/24sF	1920 x 1080i	27.0	48.0	74.3	—	—	—	—	—	—	—	—	—	—
1080/25p	1920 x 1080	28.1	25.0	74.3	✓	✓	✓	✓	✓	✓	✓	—	—	✓
1080/30p	1920 x 1080	33.8	30.0	74.3	✓	✓	✓	✓	✓	✓	✓	—	—	✓
1080/60p	1920 x 1080	67.5	60.0	148.5	✓	✓	✓	✓	✓	✓	✓	—	—	✓
1080/50p	1920 x 1080	56.3	50.0	148.5	✓	✓	✓	✓	✓	✓	✓	—	—	✓
1080/120p	1920 x 1080	135.0	120.0	297.0	—	—	—	—	—	—	—	—	—	—
2K/24p	2048 x 1080	27.0	24.0	74.3	—	—	—	—	—	—	—	—	—	—
2K/25p	2048 x 1080	28.1	25.0	74.3	—	—	—	—	—	—	—	—	—	—
2K/30p	2048 x 1080	33.8	30.0	74.3	—	—	—	—	—	—	—	—	—	—
2K/48p	2048 x 1080	54.0	48.0	148.5	—	—	—	—	—	—	—	—	—	—
2K/60p	2048 x 1080	67.5	60.0	148.5	—	—	—	—	—	—	—	—	—	—
2K/50p	2048 x 1080	56.3	50.0	148.5	—	—	—	—	—	—	—	—	—	—
3840 x 2160/24p	3840 x 2160	54.0	24.0	297.0	✓	✓	—	✓	✓	—	—	—	—	—
3840 x 2160/25p	3840 x 2160	56.3	25.0	297.0	✓	✓	—	✓	✓	—	—	—	—	—
3840 x 2160/30p	3840 x 2160	67.5	30.0	297.0	✓	✓	—	✓	✓	—	—	—	—	—
3840 x 2160/60p	3840 x 2160	135.0	60.0	297.0	✓※6	—	—	✓※6	—	—	—	—	—	—
	3840 x 2160	135.0	60.0	594.0	—	—	—	✓	—	—	—	—	—	—
3840 x 2160/50p	3840 x 2160	112.5	50.0	297.0	✓※6	—	—	✓※6	—	—	—	—	—	—
	3840 x 2160	112.5	50.0	594.0	—	—	—	✓	—	—	—	—	—	—
4096 x 2160/24p	4096 x 2160	54.0	24.0	297.0	✓	✓	—	✓	✓	—	—	—	—	—
4096 x 2160/25p	4096 x 2160	56.3	25.0	297.0	✓	✓	—	✓	✓	—	—	—	—	—
4096 x 2160/30p	4096 x 2160	67.5	30.0	297.0	✓	✓	—	✓	✓	—	—	—	—	—
4096 x 2160/60p	4096 x 2160	135.0	60.0	297.0	✓※6	—	—	✓※6	—	—	—	—	—	—
	4096 x 2160	135.0	60.0	594.0	—	—	—	✓	—	—	—	—	—	—
4096 x 2160/50p	4096 x 2160	112.5	50.0	297.0	✓※6	—	—	✓※6	—	—	—	—	—	—
	4096 x 2160	112.5	50.0	594.0	—	—	—	✓	—	—	—	—	—	—
640 x 400/70	640 x 400	31.5	70.1	25.2	—	—	—	—	—	—	—	—	—	—
640 x 400/85	640 x 400	37.9	85.1	31.5	—	—	—	—	—	—	—	—	—	—
640 x 480/60	640 x 480	31.5	59.9	25.2	✓	✓	✓	✓	✓	✓	✓	✓	✓	✓
640 x 480/67	640 x 480	35.0	66.7	30.2	—	—	—	—	—	—	—	—	—	—
640 x 480/73	640 x 480	37.9	72.8	31.5	✓	✓	✓	✓	✓	✓	—	✓	✓	✓
640 x 480/75	640 x 480	37.5	75.0	31.5	✓	✓	✓	✓	✓	✓	—	✓	✓	✓
640 x 480/85	640 x 480	43.3	85.0	36.0	—	—	—	—	—	—	—	—	—	—
800 x 600/56	800 x 600	35.2	56.3	36.0	✓	✓	✓	✓	✓	✓	—	✓	✓	✓
800 x 600/60	800 x 600	37.9	60.3	40.0	✓	✓	✓	✓	✓	✓	—	✓	✓	✓
800 x 600/72	800 x 600	48.1	72.2	50.0	✓	✓	✓	✓	✓	✓	—	✓	✓	✓
800 x 600/75	800 x 600	46.9	75.0	49.5	✓	✓	✓	✓	✓	✓	—	✓	✓	✓
800 x 600/85	800 x 600	53.7	85.1	56.3	—	—	—	—	—	—	—	—	—	—
832 x 624/75	832 x 624	49.7	74.6	57.3	✓	✓	✓	✓	✓	✓	—	✓	✓	✓

DLP®方式プロジェクター PT-RQ22KJ

信号名 (信号フォーマット)	解像度 (ドット)	走査周波数		ドットクロック 周波数 (MHz)	プラグアンドプレイ対応信号									
		水平 (kHz)	垂直 (Hz)		DIGITAL LINK			HDMI※1			DVI-D※2			
					4K/60p	4K/30p※3	2K	4K/60p※4	4K/30p	2K	EDID1	EDID2	EDID3	
1024 x 768/50	1024 x 768	39.6	50.0	51.9	—	—	—	—	—	—	—	—	—	—
1024 x 768/60	1024 x 768	48.4	60.0	65.0	✓	✓	✓	✓	✓	✓	—	✓	✓	—
1024 x 768/70	1024 x 768	56.5	70.1	75.0	✓	✓	✓	✓	✓	✓	—	✓	✓	—
1024 x 768/75	1024 x 768	60.0	75.0	78.8	✓	✓	✓	✓	✓	✓	—	✓	✓	—
1024 x 768/82	1024 x 768	65.5	81.6	86.0	—	—	—	—	—	—	—	—	—	—
1024 x 768/85	1024 x 768	68.7	85.0	94.5	—	—	—	—	—	—	—	—	—	—
1024 x 768/100	1024 x 768	81.4	100.0	113.3	—	—	—	—	—	—	—	—	—	—
1024 x 768/120	1024 x 768	98.8	120.0	139.1	✓	✓	✓	✓	✓	✓	—	✓	✓	—
1152 x 864/60	1152 x 864	53.7	60.0	81.6	—	—	—	—	—	—	—	—	—	—
1152 x 864/70	1152 x 864	64.0	70.0	94.2	—	—	—	—	—	—	—	—	—	—
1152 x 864/75	1152 x 864	67.5	75.0	108.0	—	—	—	—	—	—	—	—	—	—
1152 x 864/85	1152 x 864	77.1	85.0	119.7	—	—	—	—	—	—	—	—	—	—
1152 x 870/75	1152 x 870	68.7	75.1	100.0	✓	✓	✓	✓	✓	✓	—	✓	✓	—
1280 x 720/50	1280 x 720	37.1	49.8	60.5	—	—	—	—	—	—	—	—	—	—
1280 x 720/60	1280 x 720	44.8	59.9	74.5	—	—	—	—	—	—	—	—	—	—
1280 x 720/100	1280 x 720	76.3	100.0	131.8	—	—	—	—	—	—	—	—	—	—
1280 x 720/120	1280 x 720	92.6	120.0	161.6	—	—	—	—	—	—	—	—	—	—
1280 x 768/50	1280 x 768	39.6	49.9	65.3	—	—	—	—	—	—	—	—	—	—
1280 x 768/60	1280 x 768	47.8	59.9	79.5	—	—	—	—	—	—	—	—	—	—
	1280 x 768※7	47.4	60.0	68.3	—	—	—	—	—	—	—	—	—	—
1280 x 768/75	1280 x 768	60.3	74.9	102.3	—	—	—	—	—	—	—	—	—	—
1280 x 768/85	1280 x 768	68.6	84.8	117.5	—	—	—	—	—	—	—	—	—	—
1280 x 800/50	1280 x 800	41.3	50.0	68.0	—	—	—	—	—	—	—	—	—	—
1280 x 800/60	1280 x 800	49.7	59.8	83.5	—	—	—	—	—	—	—	—	—	—
	1280 x 800※7	49.3	59.9	71.0	—	—	—	—	—	—	—	—	—	—
1280 x 800/75	1280 x 800	62.8	74.9	106.5	—	—	—	—	—	—	—	—	—	—
1280 x 800/85	1280 x 800	71.6	84.9	122.5	—	—	—	—	—	—	—	—	—	—
1280 x 960/60	1280 x 960	60.0	60.0	108.0	—	—	—	—	—	—	—	—	—	—
1280 x 1024/50	1280 x 1024	52.4	50.0	88.0	—	—	—	—	—	—	—	—	—	—
1280 x 1024/60	1280 x 1024	64.0	60.0	108.0	—	—	—	—	—	—	—	—	—	—
1280 x 1024/66	1280 x 1024	72.3	66.3	125.0	—	—	—	—	—	—	—	—	—	—
1280 x 1024/72	1280 x 1024	78.2	72.0	135.1	—	—	—	—	—	—	—	—	—	—
1280 x 1024/75	1280 x 1024	80.0	75.0	135.0	✓	✓	✓	✓	✓	✓	—	✓	✓	—
1280 x 1024/85	1280 x 1024	91.1	85.0	157.5	—	—	—	—	—	—	—	—	—	—
1366 x 768/50	1366 x 768	39.6	49.9	69.0	—	—	—	—	—	—	—	—	—	—
1366 x 768/60	1366 x 768	47.7	59.8	85.5	—	—	—	—	—	—	—	—	—	—
1400 x 1050/50	1400 x 1050	54.1	50.0	99.9	—	—	—	—	—	—	—	—	—	—
1400 x 1050/60	1400 x 1050	64.0	60.0	108.0	—	—	—	—	—	—	—	—	—	—
	1400 x 1050	65.3	60.0	121.8	—	—	—	—	—	—	—	—	—	—
	1400 x 1050	65.2	60.0	122.6	✓	✓	✓	✓	✓	✓	—	✓	✓	—
1400 x 1050/72	1400 x 1050	78.8	72.0	149.3	—	—	—	—	—	—	—	—	—	—
1400 x 1050/75	1400 x 1050	82.2	75.0	155.9	—	—	—	—	—	—	—	—	—	—
1440 x 900/50	1440 x 900	46.3	49.9	86.8	—	—	—	—	—	—	—	—	—	—
1440 x 900/60	1440 x 900	55.9	59.9	106.5	—	—	—	—	—	—	—	—	—	—
1600 x 900/50	1600 x 900	46.4	49.9	96.5	—	—	—	—	—	—	—	—	—	—
1600 x 900/60	1600 x 900	55.9	60.0	119.0	✓	✓	✓	✓	✓	✓	—	✓	✓	—
1600 x 1200/50	1600 x 1200	61.8	49.9	131.5	—	—	—	—	—	—	—	—	—	—
1600 x 1200/60	1600 x 1200	75.0	60.0	162.0	✓	✓	✓	✓	✓	✓	—	✓	✓	—
1680 x 1050/50	1680 x 1050	54.1	50.0	119.5	—	—	—	—	—	—	—	—	—	—
1680 x 1050/60	1680 x 1050	65.3	60.0	146.3	—	—	—	—	—	—	—	—	—	—
1920 x 1080/50	1920 x 1080	55.6	49.9	141.5	—	—	—	—	—	—	—	—	—	—
1920 x 1080/60	1920 x 1080※7	66.6	59.9	138.5	—	—	—	—	—	—	—	—	—	—
	1920 x 1080	67.2	60.0	173.0	—	—	—	—	—	—	—	—	—	—
1920 x 1200/50	1920 x 1200	61.8	49.9	158.3	—	—	—	—	—	—	—	—	—	—
1920 x 1200/60	1920 x 1200	74.6	59.9	193.3	—	—	—	—	—	—	—	—	—	—
1920 x 1200/60RB	1920 x 1200※7	74.0	60.0	154.0	✓	✓	✓	✓	✓	✓	—	✓	✓	—

DLP®方式プロジェクター PT-RQ22KJ

信号名 (信号フォーマット)	解像度 (ドット)	走査周波数		ドットクロック 周波数 (MHz)	プラグアンドプレイ対応信号									
		水平 (kHz)	垂直 (Hz)		DIGITAL LINK			HDMI※1			DVI-D※2			
					4K/60p	4K/30p※3	2K	4K/60p※4	4K/30p	2K	EDID1	EDID2	EDID3	
2560 x 1600/50	2560 x 1600	82.4	50.0	286.0	—	—	—	—	—	—	—	—	—	—
2560 x 1600/60	2560 x 1600※7	98.7	60.0	268.5	✓	✓	—	✓	✓	—	—	—	—	—
3840 x 2400/30	3840 x 2400※7	73.0	30.0	286.2	—	—	—	—	—	—	—	—	—	—
3840 x 2400/60	3840 x 2400	74.0	60.0	616.0	—	—	—	—	—	—	—	—	—	—
3840 x 2400/60	3840 x 2400※7	148.1	60.0	592.5	—	—	—	—	—	—	—	—	—	—
3840 x 2400/50	3840 x 2400	61.8	49.9	633.0	—	—	—	—	—	—	—	—	—	—
3840 x 2400/50	3840 x 2400※7	122.9	50.0	481.6	—	—	—	—	—	—	—	—	—	—

※1 スロットに別売品のHDMI 信号 2 入力ボード(品番: ET-MDNHM10)を取り付けている場合に対応します。

※2 スロットに別売品のDVI-D 信号 2 入力ボード(品番: ET-MDNDV10)を取り付けている場合に対応します。

※3 4K/30p は、4K/30p/SDR と4K/30p/HDR を意味します。

※4 4K/60p は、4K/60p/SDR と4K/60p/HDR を意味します。

※5 Pixel-Repetition 信号(ドットクロック周波数27.0 MHz)のみ

※6 YPbPr 4:2:0 フォーマットのみ

※7 VESA CVT-RB (Reduced Blanking) 準拠

DLP®方式プロジェクター PT-RQ22KJ

■ シングルリンクSDI 対応信号リスト

本機が投写できるシングルリンクSDI 信号です。

標準搭載のSDI 入力ほかに、スロットに取り付けた別売品の3G-SDI 端子ボード(音声対応)(品番:TY-TBN03G)、12G-SDI 信号ボード(品番:ET-MDN12G10)の入力を含めた対応信号リストです。

●4K方式欄の内容は次のとおりです。

- SQ:スクエア(Square Divisionの伝送方式)

- IL:インターリーブ(2-Sample Interleave Divisionの伝送方式)

信号名 (信号フォーマット)	解像度 (ドット)	走査周波数		ドットクロック 周波数 (MHz)	4K方式	フォーマット	カラーフォーマット	サンプリング
		水平 (kHz)	垂直 (Hz)					
480/60i	720 x 480i	15.7	59.9	27.0	—	SD-SDI	YCbCr	4:2:2 10bit
576/50i	720 x 576i	15.6	50.0	27.0	—	SD-SDI	YCbCr	4:2:2 10bit
720/60p	1280 x 720	45.0	60.0 ^{*1}	74.3 ^{*1}	—	HD-SDI	YPbPr	4:2:2 10bit
720/50p	1280 x 720	37.5	50.0	27.0	—	HD-SDI	YPbPr	4:2:2 10bit
1080/60i	1920 x 1080i	33.8	60.0 ^{*1}	74.3 ^{*1}	—	HD-SDI	YPbPr	4:2:2 10bit
	1920 x 1080i	33.8	60.0 ^{*1}	74.3 ^{*1}	—	3G-SDI Level-A	YPbPr	4:4:4 10bit
	1920 x 1080i	33.8	60.0 ^{*1}	74.3 ^{*1}	—	3G-SDI Level-B	YPbPr	4:4:4 10bit
	1920 x 1080i	33.8	60.0 ^{*1}	74.3 ^{*1}	—	3G-SDI Level-A	YPbPr	4:4:4 12bit
	1920 x 1080i	33.8	60.0 ^{*1}	74.3 ^{*1}	—	3G-SDI Level-B	YPbPr	4:4:4 12bit
	1920 x 1080i	33.8	60.0 ^{*1}	74.3 ^{*1}	—	3G-SDI Level-A	RGB	4:4:4 10bit
	1920 x 1080i	33.8	60.0 ^{*1}	74.3 ^{*1}	—	3G-SDI Level-B	RGB	4:4:4 10bit
	1920 x 1080i	33.8	60.0 ^{*1}	74.3 ^{*1}	—	3G-SDI Level-A	RGB	4:4:4 12bit
1080/50i	1920 x 1080i	28.1	50.0	74.3	—	HD-SDI	YPbPr	4:2:2 10bit
	1920 x 1080i	28.1	50.0	74.3	—	3G-SDI Level-A	YPbPr	4:4:4 10bit
	1920 x 1080i	28.1	50.0	74.3	—	3G-SDI Level-B	YPbPr	4:4:4 10bit
	1920 x 1080i	28.1	50.0	74.3	—	3G-SDI Level-A	YPbPr	4:4:4 12bit
	1920 x 1080i	28.1	50.0	74.3	—	3G-SDI Level-B	YPbPr	4:4:4 12bit
	1920 x 1080i	28.1	50.0	74.3	—	3G-SDI Level-A	RGB	4:4:4 10bit
	1920 x 1080i	28.1	50.0	74.3	—	3G-SDI Level-B	RGB	4:4:4 10bit
	1920 x 1080i	28.1	50.0	74.3	—	3G-SDI Level-A	RGB	4:4:4 12bit
1080/24p	1920 x 1080	27.0	24.0 ^{*1}	74.3	—	HD-SDI	YPbPr	4:2:2 10bit
	1920 x 1080	27.0	24.0 ^{*1}	74.3	—	3G-SDI Level-A	YPbPr	4:4:4 10bit
	1920 x 1080	27.0	24.0 ^{*1}	74.3	—	3G-SDI Level-B	YPbPr	4:4:4 10bit
	1920 x 1080	27.0	24.0 ^{*1}	74.3	—	3G-SDI Level-A	YPbPr	4:4:4 12bit
	1920 x 1080	27.0	24.0 ^{*1}	74.3	—	3G-SDI Level-B	YPbPr	4:4:4 12bit
	1920 x 1080	27.0	24.0 ^{*1}	74.3	—	3G-SDI Level-A	RGB	4:4:4 10bit
	1920 x 1080	27.0	24.0 ^{*1}	74.3	—	3G-SDI Level-B	RGB	4:4:4 10bit
	1920 x 1080	27.0	24.0 ^{*1}	74.3	—	3G-SDI Level-A	RGB	4:4:4 12bit
1080/24sF	1920 x 1080i	27.0	48.0 ^{*1}	74.3	—	HD-SDI	YPbPr	4:2:2 10bit
	1920 x 1080i	27.0	48.0 ^{*1}	74.3	—	3G-SDI Level-A	YPbPr	4:4:4 10bit
	1920 x 1080i	27.0	48.0 ^{*1}	74.3	—	3G-SDI Level-B	YPbPr	4:4:4 10bit
	1920 x 1080i	27.0	48.0 ^{*1}	74.3	—	3G-SDI Level-A	YPbPr	4:4:4 12bit
	1920 x 1080i	27.0	48.0 ^{*1}	74.3	—	3G-SDI Level-B	YPbPr	4:4:4 12bit
	1920 x 1080i	27.0	48.0 ^{*1}	74.3	—	3G-SDI Level-A	RGB	4:4:4 10bit
	1920 x 1080i	27.0	48.0 ^{*1}	74.3	—	3G-SDI Level-B	RGB	4:4:4 10bit
	1920 x 1080i	27.0	48.0 ^{*1}	74.3	—	3G-SDI Level-A	RGB	4:4:4 12bit
1080/25p	1920 x 1080	28.1	25.0	74.3	—	HD-SDI	YPbPr	4:2:2 10bit
	1920 x 1080	28.1	25.0	74.3	—	3G-SDI Level-A	YPbPr	4:4:4 10bit
	1920 x 1080	28.1	25.0	74.3	—	3G-SDI Level-B	YPbPr	4:4:4 10bit
	1920 x 1080	28.1	25.0	74.3	—	3G-SDI Level-A	YPbPr	4:4:4 12bit
	1920 x 1080	28.1	25.0	74.3	—	3G-SDI Level-B	YPbPr	4:4:4 12bit
	1920 x 1080	28.1	25.0	74.3	—	3G-SDI Level-A	RGB	4:4:4 10bit
	1920 x 1080	28.1	25.0	74.3	—	3G-SDI Level-B	RGB	4:4:4 10bit
	1920 x 1080	28.1	25.0	74.3	—	3G-SDI Level-A	RGB	4:4:4 12bit

DLP®方式プロジェクター PT-RQ22KJ

信号名 (信号フォーマット)	解像度 (ドット)	走査周波数		ドットクロック 周波数 (MHz)	4K方式	フォーマット	カラーフォーマット	サンプリング
		水平 (kHz)	垂直 (Hz)					
1080/25sF	1920 x 1080	28.1	50.0	74.3	—	HD-SDI	YPbPr	4:2:2 10bit
	1920 x 1080	28.1	50.0	74.3	—	3G-SDI Level-A	YPbPr	4:4:4 10bit
	1920 x 1080	28.1	50.0	74.3	—	3G-SDI Level-B	YPbPr	4:4:4 10bit
	1920 x 1080	28.1	50.0	74.3	—	3G-SDI Level-A	YPbPr	4:4:4 12bit
	1920 x 1080	28.1	50.0	74.3	—	3G-SDI Level-B	YPbPr	4:4:4 12bit
	1920 x 1080	28.1	50.0	74.3	—	3G-SDI Level-A	RGB	4:4:4 10bit
	1920 x 1080	28.1	50.0	74.3	—	3G-SDI Level-B	RGB	4:4:4 10bit
	1920 x 1080	28.1	50.0	74.3	—	3G-SDI Level-A	RGB	4:4:4 12bit
1080/30p	1920 x 1080	33.8	30.0 ^{*1}	74.3	—	HD-SDI	YPbPr	4:2:2 10bit
	1920 x 1080	33.8	30.0 ^{*1}	74.3	—	3G-SDI Level-A	YPbPr	4:4:4 10bit
	1920 x 1080	33.8	30.0 ^{*1}	74.3	—	3G-SDI Level-B	YPbPr	4:4:4 10bit
	1920 x 1080	33.8	30.0 ^{*1}	74.3	—	3G-SDI Level-A	YPbPr	4:4:4 12bit
	1920 x 1080	33.8	30.0 ^{*1}	74.3	—	3G-SDI Level-B	YPbPr	4:4:4 12bit
	1920 x 1080	33.8	30.0 ^{*1}	74.3	—	3G-SDI Level-A	RGB	4:4:4 10bit
	1920 x 1080	33.8	30.0 ^{*1}	74.3	—	3G-SDI Level-B	RGB	4:4:4 10bit
	1920 x 1080	33.8	30.0 ^{*1}	74.3	—	3G-SDI Level-A	RGB	4:4:4 12bit
1080/30sF	1920 x 1080	33.8	60.0 ^{*1}	74.3	—	HD-SDI	YPbPr	4:2:2 10bit
	1920 x 1080	33.8	60.0 ^{*1}	74.3	—	3G-SDI Level-A	YPbPr	4:4:4 10bit
	1920 x 1080	33.8	60.0 ^{*1}	74.3	—	3G-SDI Level-B	YPbPr	4:4:4 10bit
	1920 x 1080	33.8	60.0 ^{*1}	74.3	—	3G-SDI Level-A	YPbPr	4:4:4 12bit
	1920 x 1080	33.8	60.0 ^{*1}	74.3	—	3G-SDI Level-B	YPbPr	4:4:4 12bit
	1920 x 1080	33.8	60.0 ^{*1}	74.3	—	3G-SDI Level-A	RGB	4:4:4 10bit
	1920 x 1080	33.8	60.0 ^{*1}	74.3	—	3G-SDI Level-B	RGB	4:4:4 10bit
	1920 x 1080	33.8	60.0 ^{*1}	74.3	—	3G-SDI Level-A	RGB	4:4:4 12bit
1080/60p	1920 x 1080	67.5	60.0 ^{*1}	148.5	—	3G-SDI Level-A	YPbPr	4:2:2 10bit
	1920 x 1080	67.5	60.0 ^{*1}	148.5	—	3G-SDI Level-B	YPbPr	4:2:2 10bit
	1920 x 1080 ^{*3}	67.5	60.0 ^{*1}	148.5	—	6G-SDI Type 1	YPbPr	4:4:4 10bit
	1920 x 1080 ^{*3}	67.5	60.0 ^{*1}	148.5	—	6G-SDI Type 1	YPbPr	4:4:4 12bit
	1920 x 1080 ^{*3}	67.5	60.0 ^{*1}	148.5	—	6G-SDI Type 1	RGB	4:4:4 10bit
	1920 x 1080 ^{*3}	67.5	60.0 ^{*1}	148.5	—	6G-SDI Type 1	RGB	4:4:4 12bit
1080/50p	1920 x 1080	56.3	50.0	148.5	—	3G-SDI Level-A	YPbPr	4:2:2 10bit
	1920 x 1080	56.3	50.0	148.5	—	3G-SDI Level-B	YPbPr	4:2:2 10bit
	1920 x 1080 ^{*3}	56.3	50.0	148.5	—	6G-SDI Type 1	YPbPr	4:4:4 10bit
	1920 x 1080 ^{*3}	56.3	50.0	148.5	—	6G-SDI Type 1	YPbPr	4:4:4 12bit
	1920 x 1080 ^{*3}	56.3	50.0	148.5	—	6G-SDI Type 1	RGB	4:4:4 10bit
	1920 x 1080 ^{*3}	56.3	50.0	148.5	—	6G-SDI Type 1	RGB	4:4:4 12bit
2K/24p	2048 x 1080	27.0	24.0 ^{*1}	74.3	—	3G-SDI Level-A	YPbPr	4:4:4 10bit
	2048 x 1080	27.0	24.0 ^{*1}	74.3	—	3G-SDI Level-B	YPbPr	4:4:4 10bit
	2048 x 1080	27.0	24.0 ^{*1}	74.3	—	3G-SDI Level-A	YPbPr	4:4:4 12bit
	2048 x 1080	27.0	24.0 ^{*1}	74.3	—	3G-SDI Level-B	YPbPr	4:4:4 12bit
	2048 x 1080	27.0	24.0 ^{*1}	74.3	—	3G-SDI Level-A	RGB	4:4:4 10bit
	2048 x 1080	27.0	24.0 ^{*1}	74.3	—	3G-SDI Level-B	RGB	4:4:4 10bit
	2048 x 1080	27.0	24.0 ^{*1}	74.3	—	3G-SDI Level-A	RGB	4:4:4 12bit
	2048 x 1080	27.0	24.0 ^{*1}	74.3	—	3G-SDI Level-B	RGB	4:4:4 12bit
	2048 x 1080 ^{*2}	27.0	24.0 ^{*1}	74.3	—	3G-SDI Level-A	XYZ	4:4:4 12bit
2048 x 1080 ^{*2}	27.0	24.0 ^{*1}	74.3	—	3G-SDI Level-B	XYZ	4:4:4 12bit	

DLP®方式プロジェクター PT-RQ22KJ

信号名 (信号フォーマット)	解像度 (ドット)	走査周波数		ドットクロック 周波数 (MHz)	4K方式	フォーマット	カラーフォーマット	サンプリング
		水平 (kHz)	垂直 (Hz)					
2K/25p	2048 x 1080	28.1	25.0	74.3	—	3G-SDI Level-A	YPbPr	4:4:4 10bit
	2048 x 1080	28.1	25.0	74.3	—	3G-SDI Level-B	YPbPr	4:4:4 10bit
	2048 x 1080	28.1	25.0	74.3	—	3G-SDI Level-A	YPbPr	4:4:4 12bit
	2048 x 1080	28.1	25.0	74.3	—	3G-SDI Level-B	YPbPr	4:4:4 12bit
	2048 x 1080	28.1	25.0	74.3	—	3G-SDI Level-A	RGB	4:4:4 10bit
	2048 x 1080	28.1	25.0	74.3	—	3G-SDI Level-B	RGB	4:4:4 10bit
	2048 x 1080	28.1	25.0	74.3	—	3G-SDI Level-A	RGB	4:4:4 12bit
	2048 x 1080	28.1	25.0	74.3	—	3G-SDI Level-B	RGB	4:4:4 12bit
	2048 x 1080※2	28.1	25.0	74.3	—	3G-SDI Level-A	XYZ	4:4:4 12bit
2048 x 1080※2	28.1	25.0	74.3	—	3G-SDI Level-B	XYZ	4:4:4 12bit	
2K/30p	2048 x 1080	33.8	30.0※1	74.3	—	3G-SDI Level-A	YPbPr	4:4:4 10bit
	2048 x 1080	33.8	30.0※1	74.3	—	3G-SDI Level-B	YPbPr	4:4:4 10bit
	2048 x 1080	33.8	30.0※1	74.3	—	3G-SDI Level-A	YPbPr	4:4:4 12bit
	2048 x 1080	33.8	30.0※1	74.3	—	3G-SDI Level-B	YPbPr	4:4:4 12bit
	2048 x 1080	33.8	30.0※1	74.3	—	3G-SDI Level-A	RGB	4:4:4 10bit
	2048 x 1080	33.8	30.0※1	74.3	—	3G-SDI Level-B	RGB	4:4:4 10bit
	2048 x 1080	33.8	30.0※1	74.3	—	3G-SDI Level-A	RGB	4:4:4 12bit
	2048 x 1080	33.8	30.0※1	74.3	—	3G-SDI Level-B	RGB	4:4:4 12bit
	2048 x 1080※2	33.8	30.0※1	74.3	—	3G-SDI Level-A	XYZ	4:4:4 12bit
2048 x 1080※2	33.8	30.0※1	74.3	—	3G-SDI Level-B	XYZ	4:4:4 12bit	
2K/48p	2048 x 1080※2	54.0	48.0※1	148.5	—	3G-SDI Level-A	YPbPr	4:2:2 10bit
	2048 x 1080※2	54.0	48.0※1	148.5	—	3G-SDI Level-B	YPbPr	4:2:2 10bit
2K/60p	2048 x 1080	67.5	60.0※1	148.5	—	3G-SDI Level-A	YPbPr	4:2:2 10bit
	2048 x 1080	67.5	60.0※1	148.5	—	3G-SDI Level-B	YPbPr	4:2:2 10bit
	2048 x 1080※3	67.5	60.0※1	148.5	—	6G-SDI Type 1	YPbPr	4:4:4 10bit
	2048 x 1080※3	67.5	60.0※1	148.5	—	6G-SDI Type 1	YPbPr	4:4:4 12bit
	2048 x 1080※3	67.5	60.0※1	148.5	—	6G-SDI Type 1	RGB	4:4:4 10bit
2K/50p	2048 x 1080	56.3	50.0	148.5	—	3G-SDI Level-A	YPbPr	4:2:2 10bit
	2048 x 1080	56.3	50.0	148.5	—	3G-SDI Level-B	YPbPr	4:2:2 10bit
	2048 x 1080※3	56.3	50.0	148.5	—	6G-SDI Type 1	YPbPr	4:4:4 10bit
	2048 x 1080※3	56.3	50.0	148.5	—	6G-SDI Type 1	YPbPr	4:4:4 12bit
	2048 x 1080※3	56.3	50.0	148.5	—	6G-SDI Type 1	RGB	4:4:4 10bit
	2048 x 1080※3	56.3	50.0	148.5	—	6G-SDI Type 1	RGB	4:4:4 12bit
3840 x 2160/24p	3840 x 2160※3	54.0	24.0※1	297.0	SQ	6G-SDI Type 2	YPbPr	4:2:2 10bit
	3840 x 2160※3	54.0	24.0※1	297.0	IL	6G-SDI Type 2	YPbPr	4:2:2 10bit
	3840 x 2160※3	54.0	24.0※1	297.0	SQ	12G-SDI Type 1	YPbPr	4:2:2 12bit
	3840 x 2160※3	54.0	24.0※1	297.0	IL	12G-SDI Type 1	YPbPr	4:2:2 12bit
	3840 x 2160※3	54.0	24.0※1	297.0	SQ	12G-SDI Type 1	YPbPr	4:4:4 10bit
	3840 x 2160※3	54.0	24.0※1	297.0	IL	12G-SDI Type 1	YPbPr	4:4:4 10bit
	3840 x 2160※3	54.0	24.0※1	297.0	SQ	12G-SDI Type 1	YPbPr	4:4:4 12bit
	3840 x 2160※3	54.0	24.0※1	297.0	IL	12G-SDI Type 1	YPbPr	4:4:4 12bit
	3840 x 2160※3	54.0	24.0※1	297.0	SQ	12G-SDI Type 1	RGB	4:4:4 10bit
	3840 x 2160※3	54.0	24.0※1	297.0	IL	12G-SDI Type 1	RGB	4:4:4 10bit
	3840 x 2160※3	54.0	24.0※1	297.0	SQ	12G-SDI Type 1	RGB	4:4:4 12bit
3840 x 2160/25p	3840 x 2160※3	56.3	25.0	297.0	SQ	6G-SDI Type 2	YPbPr	4:2:2 10bit
	3840 x 2160※3	56.3	25.0	297.0	IL	6G-SDI Type 2	YPbPr	4:2:2 10bit
	3840 x 2160※3	56.3	25.0	297.0	SQ	12G-SDI Type 1	YPbPr	4:2:2 12bit
	3840 x 2160※3	56.3	25.0	297.0	IL	12G-SDI Type 1	YPbPr	4:2:2 12bit
	3840 x 2160※3	56.3	25.0	297.0	SQ	12G-SDI Type 1	YPbPr	4:4:4 10bit
	3840 x 2160※3	56.3	25.0	297.0	IL	12G-SDI Type 1	YPbPr	4:4:4 10bit
	3840 x 2160※3	56.3	25.0	297.0	SQ	12G-SDI Type 1	YPbPr	4:4:4 12bit
	3840 x 2160※3	56.3	25.0	297.0	IL	12G-SDI Type 1	YPbPr	4:4:4 12bit
	3840 x 2160※3	56.3	25.0	297.0	SQ	12G-SDI Type 1	RGB	4:4:4 10bit
	3840 x 2160※3	56.3	25.0	297.0	IL	12G-SDI Type 1	RGB	4:4:4 10bit
	3840 x 2160※3	56.3	25.0	297.0	SQ	12G-SDI Type 1	RGB	4:4:4 12bit
	3840 x 2160※3	56.3	25.0	297.0	IL	12G-SDI Type 1	RGB	4:4:4 12bit

DLP®方式プロジェクター PT-RQ22KJ

信号名 (信号フォーマット)	解像度 (ドット)	走査周波数		ドットクロック 周波数 (MHz)	4K方式	フォーマット	カラーフォーマット	サンプリング
		水平 (kHz)	垂直 (Hz)					
3840 x 2160/30p	3840 x 2160 ^{※3}	67.5	30.0 ^{※1}	297.0	SQ	6G-SDI Type 2	YPbPr	4:2:2 10bit
	3840 x 2160 ^{※3}	67.5	30.0 ^{※1}	297.0	IL	6G-SDI Type 2	YPbPr	4:2:2 10bit
	3840 x 2160 ^{※3}	67.5	30.0 ^{※1}	297.0	SQ	12G-SDI Type 1	YPbPr	4:2:2 12bit
	3840 x 2160 ^{※3}	67.5	30.0 ^{※1}	297.0	IL	12G-SDI Type 1	YPbPr	4:2:2 12bit
	3840 x 2160 ^{※3}	67.5	30.0 ^{※1}	297.0	SQ	12G-SDI Type 1	YPbPr	4:4:4 10bit
	3840 x 2160 ^{※3}	67.5	30.0 ^{※1}	297.0	IL	12G-SDI Type 1	YPbPr	4:4:4 10bit
	3840 x 2160 ^{※3}	67.5	30.0 ^{※1}	297.0	SQ	12G-SDI Type 1	YPbPr	4:4:4 12bit
	3840 x 2160 ^{※3}	67.5	30.0 ^{※1}	297.0	IL	12G-SDI Type 1	YPbPr	4:4:4 12bit
	3840 x 2160 ^{※3}	67.5	30.0 ^{※1}	297.0	SQ	12G-SDI Type 1	RGB	4:4:4 10bit
	3840 x 2160 ^{※3}	67.5	30.0 ^{※1}	297.0	IL	12G-SDI Type 1	RGB	4:4:4 10bit
	3840 x 2160 ^{※3}	67.5	30.0 ^{※1}	297.0	SQ	12G-SDI Type 1	RGB	4:4:4 12bit
3840 x 2160/60p	3840 x 2160 ^{※3}	135.0	60.0 ^{※1}	594.0	SQ	12G-SDI Type 1	YPbPr	4:2:2 10bit
	3840 x 2160 ^{※3}	135.0	60.0 ^{※1}	594.0	IL	12G-SDI Type 1	YPbPr	4:2:2 10bit
3840 x 2160/50p	3840 x 2160 ^{※3}	112.5	50.0	594.0	SQ	12G-SDI Type 1	YPbPr	4:2:2 10bit
	3840 x 2160 ^{※3}	112.5	50.0	594.0	IL	12G-SDI Type 1	YPbPr	4:2:2 10bit
4096 x 2160/24p	4096 x 2160 ^{※3}	54.0	24.0 ^{※1}	297.0	SQ	6G-SDI Type 2	YPbPr	4:2:2 10bit
	4096 x 2160 ^{※3}	54.0	24.0 ^{※1}	297.0	IL	6G-SDI Type 2	YPbPr	4:2:2 10bit
	4096 x 2160 ^{※3}	54.0	24.0 ^{※1}	297.0	SQ	12G-SDI Type 1	YPbPr	4:2:2 12bit
	4096 x 2160 ^{※3}	54.0	24.0 ^{※1}	297.0	IL	12G-SDI Type 1	YPbPr	4:2:2 12bit
	4096 x 2160 ^{※3}	54.0	24.0 ^{※1}	297.0	SQ	12G-SDI Type 1	YPbPr	4:4:4 10bit
	4096 x 2160 ^{※3}	54.0	24.0 ^{※1}	297.0	IL	12G-SDI Type 1	YPbPr	4:4:4 10bit
	4096 x 2160 ^{※3}	54.0	24.0 ^{※1}	297.0	SQ	12G-SDI Type 1	YPbPr	4:4:4 12bit
	4096 x 2160 ^{※3}	54.0	24.0 ^{※1}	297.0	IL	12G-SDI Type 1	YPbPr	4:4:4 12bit
	4096 x 2160 ^{※3}	54.0	24.0 ^{※1}	297.0	SQ	12G-SDI Type 1	RGB	4:4:4 10bit
	4096 x 2160 ^{※3}	54.0	24.0 ^{※1}	297.0	IL	12G-SDI Type 1	RGB	4:4:4 10bit
	4096 x 2160 ^{※3}	54.0	24.0 ^{※1}	297.0	SQ	12G-SDI Type 1	RGB	4:4:4 12bit
4096 x 2160/25p	4096 x 2160 ^{※3}	56.3	25.0	297.0	SQ	6G-SDI Type 2	YPbPr	4:2:2 10bit
	4096 x 2160 ^{※3}	56.3	25.0	297.0	IL	6G-SDI Type 2	YPbPr	4:2:2 10bit
	4096 x 2160 ^{※3}	56.3	25.0	297.0	SQ	12G-SDI Type 1	YPbPr	4:2:2 12bit
	4096 x 2160 ^{※3}	56.3	25.0	297.0	IL	12G-SDI Type 1	YPbPr	4:2:2 12bit
	4096 x 2160 ^{※3}	56.3	25.0	297.0	SQ	12G-SDI Type 1	YPbPr	4:4:4 10bit
	4096 x 2160 ^{※3}	56.3	25.0	297.0	IL	12G-SDI Type 1	YPbPr	4:4:4 10bit
	4096 x 2160 ^{※3}	56.3	25.0	297.0	SQ	12G-SDI Type 1	YPbPr	4:4:4 12bit
	4096 x 2160 ^{※3}	56.3	25.0	297.0	IL	12G-SDI Type 1	YPbPr	4:4:4 12bit
	4096 x 2160 ^{※3}	56.3	25.0	297.0	SQ	12G-SDI Type 1	RGB	4:4:4 10bit
	4096 x 2160 ^{※3}	56.3	25.0	297.0	IL	12G-SDI Type 1	RGB	4:4:4 10bit
	4096 x 2160 ^{※3}	56.3	25.0	297.0	SQ	12G-SDI Type 1	RGB	4:4:4 12bit
4096 x 2160/30p	4096 x 2160 ^{※3}	67.5	30.0 ^{※1}	297.0	SQ	6G-SDI Type 2	YPbPr	4:2:2 10bit
	4096 x 2160 ^{※3}	67.5	30.0 ^{※1}	297.0	IL	6G-SDI Type 2	YPbPr	4:2:2 10bit
	4096 x 2160 ^{※3}	67.5	30.0 ^{※1}	297.0	SQ	12G-SDI Type 1	YPbPr	4:2:2 12bit
	4096 x 2160 ^{※3}	67.5	30.0 ^{※1}	297.0	IL	12G-SDI Type 1	YPbPr	4:2:2 12bit
	4096 x 2160 ^{※3}	67.5	30.0 ^{※1}	297.0	SQ	12G-SDI Type 1	YPbPr	4:4:4 10bit
	4096 x 2160 ^{※3}	67.5	30.0 ^{※1}	297.0	IL	12G-SDI Type 1	YPbPr	4:4:4 10bit
	4096 x 2160 ^{※3}	67.5	30.0 ^{※1}	297.0	SQ	12G-SDI Type 1	YPbPr	4:4:4 12bit
	4096 x 2160 ^{※3}	67.5	30.0 ^{※1}	297.0	IL	12G-SDI Type 1	YPbPr	4:4:4 12bit
	4096 x 2160 ^{※3}	67.5	30.0 ^{※1}	297.0	SQ	12G-SDI Type 1	RGB	4:4:4 10bit
	4096 x 2160 ^{※3}	67.5	30.0 ^{※1}	297.0	IL	12G-SDI Type 1	RGB	4:4:4 10bit
	4096 x 2160 ^{※3}	67.5	30.0 ^{※1}	297.0	SQ	12G-SDI Type 1	RGB	4:4:4 12bit
4096 x 2160/60p	4096 x 2160 ^{※3}	135.0	60.0 ^{※1}	594.0	SQ	12G-SDI Type 1	YPbPr	4:2:2 10bit
	4096 x 2160 ^{※3}	135.0	60.0 ^{※1}	594.0	IL	12G-SDI Type 1	YPbPr	4:2:2 10bit
4096 x 2160/50p	4096 x 2160 ^{※3}	112.5	50.0	594.0	SQ	12G-SDI Type 1	YPbPr	4:2:2 10bit
	4096 x 2160 ^{※3}	112.5	50.0	594.0	IL	12G-SDI Type 1	YPbPr	4:2:2 10bit

※1 1/1.001 倍の垂直走査周波数の信号にも対応しています。

※2 別売品の3G-SDI 端子ボード (音声対応) (品番: TY-TBN03G) は対応していません。

※3 別売品の12G-SDI 信号ボード (品番: ET-MDN12G10) の (SDI 1 IN) 端子と (SDI 3 IN) 端子のみ対応しています。

DLP®方式プロジェクター PT-RQ22KJ

■デュアルリンクSDI 対応信号リスト

本機が投写できるデュアルリンクSDI 信号です。

標準搭載のSDI 入力ほかに、スロットに取り付けた別売品の3G-SDI 端子ボード(音声対応)(品番:TY-TBN03G)、12G-SDI 信号ボード(品番:ET-MDN12G10)の入力を含めた対応信号リストです。

●4K方式欄の内容は次のとおりです。

- SQ:スクエア(Square Divisionの伝送方式)

- IL:インターリーブ(2-Sample Interleave Divisionの伝送方式)

信号名 (信号フォーマット)	解像度 (ドット)	走査周波数		ドットクロック 周波数 (MHz)	4K方式	フォーマット	カラーフォーマット	サンプリング
		水平 (kHz)	垂直 (Hz)					
1080/60i	1920 x 1080i	33.8	60.0 ^{*1}	74.3	—	HD-SDI	YPbPr	4:4:4 10bit
	1920 x 1080i	33.8	60.0 ^{*1}	74.3	—	HD-SDI	YPbPr	4:4:4 12bit
	1920 x 1080i	33.8	60.0 ^{*1}	74.3	—	HD-SDI	RGB	4:4:4 10bit
	1920 x 1080i	33.8	60.0 ^{*1}	74.3	—	HD-SDI	RGB	4:4:4 12bit
1080/50i	1920 x 1080i	28.1	50.0	74.3	—	HD-SDI	YPbPr	4:4:4 10bit
	1920 x 1080i	28.1	50.0	74.3	—	HD-SDI	YPbPr	4:4:4 12bit
	1920 x 1080i	28.1	50.0	74.3	—	HD-SDI	RGB	4:4:4 10bit
	1920 x 1080i	28.1	50.0	74.3	—	HD-SDI	RGB	4:4:4 12bit
1080/24p	1920 x 1080	27.0	24.0 ^{*1}	74.3	—	HD-SDI	YPbPr	4:4:4 10bit
	1920 x 1080	27.0	24.0 ^{*1}	74.3	—	HD-SDI	YPbPr	4:4:4 12bit
	1920 x 1080	27.0	24.0 ^{*1}	74.3	—	HD-SDI	RGB	4:4:4 10bit
	1920 x 1080	27.0	24.0 ^{*1}	74.3	—	HD-SDI	RGB	4:4:4 12bit
1080/24sF	1920 x 1080i	27.0	48.0 ^{*1}	74.3	—	HD-SDI	YPbPr	4:4:4 10bit
	1920 x 1080i	27.0	48.0 ^{*1}	74.3	—	HD-SDI	YPbPr	4:4:4 12bit
	1920 x 1080i	27.0	48.0 ^{*1}	74.3	—	HD-SDI	RGB	4:4:4 10bit
	1920 x 1080i	27.0	48.0 ^{*1}	74.3	—	HD-SDI	RGB	4:4:4 12bit
1080/25p	1920 x 1080	28.1	25.0	74.3	—	HD-SDI	YPbPr	4:4:4 10bit
	1920 x 1080	28.1	25.0	74.3	—	HD-SDI	YPbPr	4:4:4 12bit
	1920 x 1080	28.1	25.0	74.3	—	HD-SDI	RGB	4:4:4 10bit
	1920 x 1080	28.1	25.0	74.3	—	HD-SDI	RGB	4:4:4 12bit
1080/25sF	1920 x 1080	28.1	50.0	74.3	—	HD-SDI	YPbPr	4:4:4 10bit
	1920 x 1080	28.1	50.0	74.3	—	HD-SDI	YPbPr	4:4:4 12bit
	1920 x 1080	28.1	50.0	74.3	—	HD-SDI	RGB	4:4:4 10bit
	1920 x 1080	28.1	50.0	74.3	—	HD-SDI	RGB	4:4:4 12bit
1080/30p	1920 x 1080	33.8	30.0 ^{*1}	74.3	—	HD-SDI	YPbPr	4:4:4 10bit
	1920 x 1080	33.8	30.0 ^{*1}	74.3	—	HD-SDI	YPbPr	4:4:4 12bit
	1920 x 1080	33.8	30.0 ^{*1}	74.3	—	HD-SDI	RGB	4:4:4 10bit
	1920 x 1080	33.8	30.0 ^{*1}	74.3	—	HD-SDI	RGB	4:4:4 12bit
1080/30sF	1920 x 1080	33.8	60.0 ^{*1}	74.3	—	HD-SDI	YPbPr	4:4:4 10bit
	1920 x 1080	33.8	60.0 ^{*1}	74.3	—	HD-SDI	YPbPr	4:4:4 12bit
	1920 x 1080	33.8	60.0 ^{*1}	74.3	—	HD-SDI	RGB	4:4:4 10bit
	1920 x 1080	33.8	60.0 ^{*1}	74.3	—	HD-SDI	RGB	4:4:4 12bit
1080/60p	1920 x 1080	67.5	60.0 ^{*1}	148.5	—	HD-SDI	YPbPr	4:2:2 10bit
	1920 x 1080 ^{*2}	67.5	60.0 ^{*1}	148.5	—	3G-SDI Level-A	YPbPr	4:4:4 10bit
	1920 x 1080 ^{*2}	67.5	60.0 ^{*1}	148.5	—	3G-SDI Level-B	YPbPr	4:4:4 10bit
	1920 x 1080 ^{*2}	67.5	60.0 ^{*1}	148.5	—	3G-SDI Level-A	YPbPr	4:4:4 12bit
	1920 x 1080 ^{*2}	67.5	60.0 ^{*1}	148.5	—	3G-SDI Level-B	YPbPr	4:4:4 12bit
	1920 x 1080 ^{*2}	67.5	60.0 ^{*1}	148.5	—	3G-SDI Level-A	RGB	4:4:4 10bit
	1920 x 1080 ^{*2}	67.5	60.0 ^{*1}	148.5	—	3G-SDI Level-B	RGB	4:4:4 10bit
	1920 x 1080 ^{*2}	67.5	60.0 ^{*1}	148.5	—	3G-SDI Level-A	RGB	4:4:4 12bit
1080/50p	1920 x 1080	56.3	50.0	148.5	—	HD-SDI	YPbPr	4:2:2 10bit
	1920 x 1080 ^{*2}	56.3	50.0	148.5	—	3G-SDI Level-A	YPbPr	4:4:4 10bit
	1920 x 1080 ^{*2}	56.3	50.0	148.5	—	3G-SDI Level-B	YPbPr	4:4:4 10bit
	1920 x 1080 ^{*2}	56.3	50.0	148.5	—	3G-SDI Level-A	YPbPr	4:4:4 12bit
	1920 x 1080 ^{*2}	56.3	50.0	148.5	—	3G-SDI Level-B	YPbPr	4:4:4 12bit
	1920 x 1080 ^{*2}	56.3	50.0	148.5	—	3G-SDI Level-A	RGB	4:4:4 10bit
	1920 x 1080 ^{*2}	56.3	50.0	148.5	—	3G-SDI Level-B	RGB	4:4:4 10bit
	1920 x 1080 ^{*2}	56.3	50.0	148.5	—	3G-SDI Level-A	RGB	4:4:4 12bit

DLP®方式プロジェクター PT-RQ22KJ

信号名 (信号フォーマット)	解像度 (ドット)	走査周波数		ドットクロック 周波数 (MHz)	4K方式	フォーマット	カラーフォーマット	サンプリング
		水平 (kHz)	垂直 (Hz)					
2K/24p	2048 x 1080	27.0	24.0 ^{*1}	74.3	—	HD-SDI	YPbPr	4:4:4 10bit
	2048 x 1080	27.0	24.0 ^{*1}	74.3	—	HD-SDI	YPbPr	4:4:4 12bit
	2048 x 1080	27.0	24.0 ^{*1}	74.3	—	HD-SDI	RGB	4:4:4 10bit
	2048 x 1080	27.0	24.0 ^{*1}	74.3	—	HD-SDI	RGB	4:4:4 12bit
	2048 x 1080 ^{*2}	27.0	24.0 ^{*1}	74.3	—	HD-SDI	XYZ	4:4:4 12bit
2K/25p	2048 x 1080	28.1	25.0	74.3	—	HD-SDI	YPbPr	4:4:4 10bit
	2048 x 1080	28.1	25.0	74.3	—	HD-SDI	YPbPr	4:4:4 12bit
	2048 x 1080	28.1	25.0	74.3	—	HD-SDI	RGB	4:4:4 10bit
	2048 x 1080	28.1	25.0	74.3	—	HD-SDI	RGB	4:4:4 12bit
	2048 x 1080 ^{*2}	28.1	25.0	74.3	—	HD-SDI	XYZ	4:4:4 12bit
2K/30p	2048 x 1080	33.8	30.0 ^{*1}	74.3	—	HD-SDI	YPbPr	4:4:4 10bit
	2048 x 1080	33.8	30.0 ^{*1}	74.3	—	HD-SDI	YPbPr	4:4:4 12bit
	2048 x 1080	33.8	30.0 ^{*1}	74.3	—	HD-SDI	RGB	4:4:4 10bit
	2048 x 1080	33.8	30.0 ^{*1}	74.3	—	HD-SDI	RGB	4:4:4 12bit
	2048 x 1080 ^{*2}	33.8	30.0 ^{*1}	74.3	—	HD-SDI	XYZ	4:4:4 12bit
2K/48p	2048 x 1080 ^{*2}	54.0	48.0 ^{*1}	148.5	—	3G-SDI Level-A	YPbPr	4:4:4 10bit
	2048 x 1080 ^{*2}	54.0	48.0 ^{*1}	148.5	—	3G-SDI Level-B	YPbPr	4:4:4 10bit
	2048 x 1080 ^{*2}	54.0	48.0 ^{*1}	148.5	—	3G-SDI Level-A	YPbPr	4:4:4 12bit
	2048 x 1080 ^{*2}	54.0	48.0 ^{*1}	148.5	—	3G-SDI Level-B	YPbPr	4:4:4 12bit
	2048 x 1080 ^{*2}	54.0	48.0 ^{*1}	148.5	—	3G-SDI Level-A	RGB	4:4:4 10bit
	2048 x 1080 ^{*2}	54.0	48.0 ^{*1}	148.5	—	3G-SDI Level-B	RGB	4:4:4 10bit
	2048 x 1080 ^{*2}	54.0	48.0 ^{*1}	148.5	—	3G-SDI Level-A	RGB	4:4:4 12bit
	2048 x 1080 ^{*2}	54.0	48.0 ^{*1}	148.5	—	3G-SDI Level-B	RGB	4:4:4 12bit
2K/50p	2048 x 1080 ^{*2}	56.3	50.0	148.5	—	3G-SDI Level-A	YPbPr	4:4:4 10bit
	2048 x 1080 ^{*2}	56.3	50.0	148.5	—	3G-SDI Level-B	YPbPr	4:4:4 10bit
	2048 x 1080 ^{*2}	56.3	50.0	148.5	—	3G-SDI Level-A	YPbPr	4:4:4 12bit
	2048 x 1080 ^{*2}	56.3	50.0	148.5	—	3G-SDI Level-B	YPbPr	4:4:4 12bit
	2048 x 1080 ^{*2}	56.3	50.0	148.5	—	3G-SDI Level-A	RGB	4:4:4 10bit
	2048 x 1080 ^{*2}	56.3	50.0	148.5	—	3G-SDI Level-B	RGB	4:4:4 10bit
	2048 x 1080 ^{*2}	56.3	50.0	148.5	—	3G-SDI Level-A	RGB	4:4:4 12bit
	2048 x 1080 ^{*2}	56.3	50.0	148.5	—	3G-SDI Level-B	RGB	4:4:4 12bit
2K/60p	2048 x 1080 ^{*2}	67.5	60.0 ^{*1}	148.5	—	3G-SDI Level-A	YPbPr	4:4:4 10bit
	2048 x 1080 ^{*2}	67.5	60.0 ^{*1}	148.5	—	3G-SDI Level-B	YPbPr	4:4:4 10bit
	2048 x 1080 ^{*2}	67.5	60.0 ^{*1}	148.5	—	3G-SDI Level-A	YPbPr	4:4:4 12bit
	2048 x 1080 ^{*2}	67.5	60.0 ^{*1}	148.5	—	3G-SDI Level-B	YPbPr	4:4:4 12bit
	2048 x 1080 ^{*2}	67.5	60.0 ^{*1}	148.5	—	3G-SDI Level-A	RGB	4:4:4 10bit
	2048 x 1080 ^{*2}	67.5	60.0 ^{*1}	148.5	—	3G-SDI Level-B	RGB	4:4:4 10bit
	2048 x 1080 ^{*2}	67.5	60.0 ^{*1}	148.5	—	3G-SDI Level-A	RGB	4:4:4 12bit
	2048 x 1080 ^{*2}	67.5	60.0 ^{*1}	148.5	—	3G-SDI Level-B	RGB	4:4:4 12bit
3840 x 2160/24p	3840 x 2160	54.0	24.0 ^{*1}	297.0	SQ	3G-SDI Level-B Dual Stream	YPbPr	4:2:2 10bit
	3840 x 2160	54.0	24.0 ^{*1}	297.0	IL	3G-SDI Level-B Dual Stream	YPbPr	4:2:2 10bit
	3840 x 2160 ^{*3}	54.0	24.0 ^{*1}	297.0	SQ	6G-SDI Type 1	YPbPr	4:2:2 12bit
	3840 x 2160 ^{*3}	54.0	24.0 ^{*1}	297.0	IL	6G-SDI Type 1	YPbPr	4:2:2 12bit
	3840 x 2160 ^{*3}	54.0	24.0 ^{*1}	297.0	SQ	6G-SDI Type 1	YPbPr	4:4:4 10bit
	3840 x 2160 ^{*3}	54.0	24.0 ^{*1}	297.0	IL	6G-SDI Type 1	YPbPr	4:4:4 10bit
	3840 x 2160 ^{*3}	54.0	24.0 ^{*1}	297.0	SQ	6G-SDI Type 1	YPbPr	4:4:4 12bit
	3840 x 2160 ^{*3}	54.0	24.0 ^{*1}	297.0	IL	6G-SDI Type 1	YPbPr	4:4:4 12bit
	3840 x 2160 ^{*3}	54.0	24.0 ^{*1}	297.0	SQ	6G-SDI Type 1	RGB	4:4:4 10bit
	3840 x 2160 ^{*3}	54.0	24.0 ^{*1}	297.0	IL	6G-SDI Type 1	RGB	4:4:4 10bit
	3840 x 2160 ^{*3}	54.0	24.0 ^{*1}	297.0	SQ	6G-SDI Type 1	RGB	4:4:4 12bit
	3840 x 2160 ^{*3}	54.0	24.0 ^{*1}	297.0	IL	6G-SDI Type 1	RGB	4:4:4 12bit

DLP®方式プロジェクター PT-RQ22KJ

信号名 (信号フォーマット)	解像度 (ドット)	走査周波数		ドットクロック 周波数 (MHz)	4K方式	フォーマット	カラーフォーマット	サンプリング
		水平 (kHz)	垂直 (Hz)					
3840 x 2160/25p	3840 x 2160	56.3	25.0	297.0	SQ	3G-SDI Level-B Dual Stream	YPbPr	4:2:2 10bit
	3840 x 2160	56.3	25.0	297.0	IL	3G-SDI Level-B Dual Stream	YPbPr	4:2:2 10bit
	3840 x 2160 ^{*3}	56.3	25.0	297.0	SQ	6G-SDI Type 1	YPbPr	4:2:2 12bit
	3840 x 2160 ^{*3}	56.3	25.0	297.0	IL	6G-SDI Type 1	YPbPr	4:2:2 12bit
	3840 x 2160 ^{*3}	56.3	25.0	297.0	SQ	6G-SDI Type 1	YPbPr	4:4:4 10bit
	3840 x 2160 ^{*3}	56.3	25.0	297.0	IL	6G-SDI Type 1	YPbPr	4:4:4 10bit
	3840 x 2160 ^{*3}	56.3	25.0	297.0	SQ	6G-SDI Type 1	YPbPr	4:4:4 12bit
	3840 x 2160 ^{*3}	56.3	25.0	297.0	IL	6G-SDI Type 1	YPbPr	4:4:4 12bit
	3840 x 2160 ^{*3}	56.3	25.0	297.0	SQ	6G-SDI Type 1	RGB	4:4:4 10bit
	3840 x 2160 ^{*3}	56.3	25.0	297.0	IL	6G-SDI Type 1	RGB	4:4:4 10bit
	3840 x 2160 ^{*3}	56.3	25.0	297.0	SQ	6G-SDI Type 1	RGB	4:4:4 12bit
3840 x 2160/30p	3840 x 2160	56.3	30.0 ^{*1}	297.0	SQ	3G-SDI Level-B Dual Stream	YPbPr	4:2:2 10bit
	3840 x 2160	56.3	30.0 ^{*1}	297.0	IL	3G-SDI Level-B Dual Stream	YPbPr	4:2:2 10bit
	3840 x 2160 ^{*3}	56.3	30.0 ^{*1}	297.0	SQ	6G-SDI Type 1	YPbPr	4:2:2 12bit
	3840 x 2160 ^{*3}	56.3	30.0 ^{*1}	297.0	IL	6G-SDI Type 1	YPbPr	4:2:2 12bit
	3840 x 2160 ^{*3}	56.3	30.0 ^{*1}	297.0	SQ	6G-SDI Type 1	YPbPr	4:4:4 10bit
	3840 x 2160 ^{*3}	56.3	30.0 ^{*1}	297.0	IL	6G-SDI Type 1	YPbPr	4:4:4 10bit
	3840 x 2160 ^{*3}	56.3	30.0 ^{*1}	297.0	SQ	6G-SDI Type 1	YPbPr	4:4:4 12bit
	3840 x 2160 ^{*3}	56.3	30.0 ^{*1}	297.0	IL	6G-SDI Type 1	YPbPr	4:4:4 12bit
	3840 x 2160 ^{*3}	56.3	30.0 ^{*1}	297.0	SQ	6G-SDI Type 1	RGB	4:4:4 10bit
	3840 x 2160 ^{*3}	56.3	30.0 ^{*1}	297.0	IL	6G-SDI Type 1	RGB	4:4:4 10bit
	3840 x 2160 ^{*3}	56.3	30.0 ^{*1}	297.0	SQ	6G-SDI Type 1	RGB	4:4:4 12bit
3840 x 2160/60p	3840 x 2160 ^{*3}	135.0	60.0 ^{*1}	594.0	SQ	6G-SDI Type 1	YPbPr	4:2:2 10bit
	3840 x 2160 ^{*3}	135.0	60.0 ^{*1}	594.0	IL	6G-SDI Type 1	YPbPr	4:2:2 10bit
3840 x 2160/50p	3840 x 2160 ^{*3}	112.5	50.0	594.0	SQ	6G-SDI Type 1	YPbPr	4:2:2 10bit
	3840 x 2160 ^{*3}	112.5	50.0	594.0	IL	6G-SDI Type 1	YPbPr	4:2:2 10bit
4096 x 2160/24p	4096 x 2160	54.0	24.0 ^{*1}	297.0	SQ	3G-SDI Level-B Dual Stream	YPbPr	4:2:2 10bit
	4096 x 2160	54.0	24.0 ^{*1}	297.0	IL	3G-SDI Level-B Dual Stream	YPbPr	4:2:2 10bit
	4096 x 2160 ^{*3}	54.0	24.0 ^{*1}	297.0	SQ	6G-SDI Type 1	YPbPr	4:2:2 12bit
	4096 x 2160 ^{*3}	54.0	24.0 ^{*1}	297.0	IL	6G-SDI Type 1	YPbPr	4:2:2 12bit
	4096 x 2160 ^{*3}	54.0	24.0 ^{*1}	297.0	SQ	6G-SDI Type 1	YPbPr	4:4:4 10bit
	4096 x 2160 ^{*3}	54.0	24.0 ^{*1}	297.0	IL	6G-SDI Type 1	YPbPr	4:4:4 10bit
	4096 x 2160 ^{*3}	54.0	24.0 ^{*1}	297.0	SQ	6G-SDI Type 1	YPbPr	4:4:4 12bit
	4096 x 2160 ^{*3}	54.0	24.0 ^{*1}	297.0	IL	6G-SDI Type 1	YPbPr	4:4:4 12bit
	4096 x 2160 ^{*3}	54.0	24.0 ^{*1}	297.0	SQ	6G-SDI Type 1	RGB	4:4:4 10bit
	4096 x 2160 ^{*3}	54.0	24.0 ^{*1}	297.0	IL	6G-SDI Type 1	RGB	4:4:4 10bit
	4096 x 2160 ^{*3}	54.0	24.0 ^{*1}	297.0	SQ	6G-SDI Type 1	RGB	4:4:4 12bit
4096 x 2160/25p	4096 x 2160	56.3	25.0	297.0	SQ	3G-SDI Level-B Dual Stream	YPbPr	4:2:2 10bit
	4096 x 2160	56.3	25.0	297.0	IL	3G-SDI Level-B Dual Stream	YPbPr	4:2:2 10bit
	4096 x 2160 ^{*3}	56.3	25.0	297.0	SQ	6G-SDI Type 1	YPbPr	4:2:2 12bit
	4096 x 2160 ^{*3}	56.3	25.0	297.0	IL	6G-SDI Type 1	YPbPr	4:2:2 12bit
	4096 x 2160 ^{*3}	56.3	25.0	297.0	SQ	6G-SDI Type 1	YPbPr	4:4:4 10bit
	4096 x 2160 ^{*3}	56.3	25.0	297.0	IL	6G-SDI Type 1	YPbPr	4:4:4 10bit
	4096 x 2160 ^{*3}	56.3	25.0	297.0	SQ	6G-SDI Type 1	YPbPr	4:4:4 12bit
	4096 x 2160 ^{*3}	56.3	25.0	297.0	IL	6G-SDI Type 1	YPbPr	4:4:4 12bit
	4096 x 2160 ^{*3}	56.3	25.0	297.0	SQ	6G-SDI Type 1	RGB	4:4:4 10bit
	4096 x 2160 ^{*3}	56.3	25.0	297.0	IL	6G-SDI Type 1	RGB	4:4:4 10bit
	4096 x 2160 ^{*3}	56.3	25.0	297.0	SQ	6G-SDI Type 1	RGB	4:4:4 12bit

DLP®方式プロジェクター PT-RQ22KJ

信号名 (信号フォーマット)	解像度 (ドット)	走査周波数		ドットクロック 周波数 (MHz)	4K方式	フォーマット	カラーフォーマット	サンプリング
		水平 (kHz)	垂直 (Hz)					
4096 x 2160/30p	4096 x 2160	67.5	30.0 ^{※1}	297.0	SQ	3G-SDI Level-B Dual Stream	YPbPr	4:2:2 10bit
	4096 x 2160	67.5	30.0 ^{※1}	297.0	IL	3G-SDI Level-B Dual Stream	YPbPr	4:2:2 10bit
	4096 x 2160 ^{※3}	67.5	30.0 ^{※1}	297.0	SQ	6G-SDI Type 1	YPbPr	4:2:2 12bit
	4096 x 2160 ^{※3}	67.5	30.0 ^{※1}	297.0	IL	6G-SDI Type 1	YPbPr	4:2:2 12bit
	4096 x 2160 ^{※3}	67.5	30.0 ^{※1}	297.0	SQ	6G-SDI Type 1	YPbPr	4:4:4 10bit
	4096 x 2160 ^{※3}	67.5	30.0 ^{※1}	297.0	IL	6G-SDI Type 1	YPbPr	4:4:4 10bit
	4096 x 2160 ^{※3}	67.5	30.0 ^{※1}	297.0	SQ	6G-SDI Type 1	YPbPr	4:4:4 12bit
	4096 x 2160 ^{※3}	67.5	30.0 ^{※1}	297.0	IL	6G-SDI Type 1	YPbPr	4:4:4 12bit
	4096 x 2160 ^{※3}	67.5	30.0 ^{※1}	297.0	SQ	6G-SDI Type 1	RGB	4:4:4 10bit
	4096 x 2160 ^{※3}	67.5	30.0 ^{※1}	297.0	IL	6G-SDI Type 1	RGB	4:4:4 10bit
	4096 x 2160 ^{※3}	67.5	30.0 ^{※1}	297.0	SQ	6G-SDI Type 1	RGB	4:4:4 12bit
	4096 x 2160 ^{※3}	67.5	30.0 ^{※1}	297.0	IL	6G-SDI Type 1	RGB	4:4:4 12bit
4096 x 2160/60p	4096 x 2160 ^{※3}	135.0	60.0 ^{※1}	594.0	SQ	6G-SDI Type 1	YPbPr	4:2:2 10bit
	4096 x 2160 ^{※3}	135.0	60.0 ^{※1}	594.0	IL	6G-SDI Type 1	YPbPr	4:2:2 10bit
4096 x 2160/50p	4096 x 2160 ^{※3}	112.5	50.0	594.0	SQ	6G-SDI Type 1	YPbPr	4:2:2 10bit
	4096 x 2160 ^{※3}	112.5	50.0	594.0	IL	6G-SDI Type 1	YPbPr	4:2:2 10bit

※1 1/1.001 倍の垂直走査周波数の信号にも対応しています。

※2 別売品の3G-SDI 端子ボード (音声対応) (品番: TY-TBN03G) は対応していません。

※3 別売品の12G-SDI 信号ボード (品番: ET-MDN12G10) の (SDI 1 IN) 端子と (SDI 3 IN) 端子の組み合わせのみ対応しています。

DLP®方式プロジェクター PT-RQ22KJ

■クワッドリンクSDI 対応信号リスト

本機が投写できるクワッドリンクSDI 信号です。

標準搭載のSDI 入力のほかに、スロットに取り付けた別売品の3G-SDI 端子ボード(音声対応)(品番:TY-TBN03G)、12G-SDI 信号ボード(品番:ET-MDN12G10)の入力を含めた対応信号リストです。

●4K方式欄の内容は次のとおりです。

- SQ:スクエア(Square Divisionの伝送方式)

- IL:インターリーブ(2-Sample Interleave Divisionの伝送方式)

信号名 (信号フォーマット)	解像度 (ドット)	走査周波数		ドットクロック 周波数 (MHz)	4K方式	フォーマット	カラーフォーマット	サンプリング
		水平 (kHz)	垂直 (Hz)					
3840 x 2160/24p	3840 x 2160	54.0	24.0*1	297.0	SQ	HD-SDI	YPbPr	4:2:2 10bit
	3840 x 2160	54.0	24.0*1	297.0	SQ	3G-SDI Level-A	YPbPr	4:2:2 12bit
	3840 x 2160	54.0	24.0*1	297.0	IL	3G-SDI Level-A	YPbPr	4:2:2 12bit
	3840 x 2160	54.0	24.0*1	297.0	SQ	3G-SDI Level-B	YPbPr	4:2:2 12bit
	3840 x 2160	54.0	24.0*1	297.0	IL	3G-SDI Level-B	YPbPr	4:2:2 12bit
	3840 x 2160	54.0	24.0*1	297.0	SQ	3G-SDI Level-A	YPbPr	4:4:4 10bit
	3840 x 2160	54.0	24.0*1	297.0	IL	3G-SDI Level-A	YPbPr	4:4:4 10bit
	3840 x 2160	54.0	24.0*1	297.0	SQ	3G-SDI Level-B	YPbPr	4:4:4 10bit
	3840 x 2160	54.0	24.0*1	297.0	IL	3G-SDI Level-B	YPbPr	4:4:4 10bit
	3840 x 2160	54.0	24.0*1	297.0	SQ	3G-SDI Level-A	YPbPr	4:4:4 12bit
	3840 x 2160	54.0	24.0*1	297.0	IL	3G-SDI Level-A	YPbPr	4:4:4 12bit
	3840 x 2160	54.0	24.0*1	297.0	SQ	3G-SDI Level-B	YPbPr	4:4:4 12bit
	3840 x 2160	54.0	24.0*1	297.0	IL	3G-SDI Level-B	YPbPr	4:4:4 12bit
	3840 x 2160	54.0	24.0*1	297.0	SQ	3G-SDI Level-A	RGB	4:4:4 10bit
	3840 x 2160	54.0	24.0*1	297.0	IL	3G-SDI Level-A	RGB	4:4:4 10bit
	3840 x 2160	54.0	24.0*1	297.0	SQ	3G-SDI Level-B	RGB	4:4:4 10bit
	3840 x 2160	54.0	24.0*1	297.0	IL	3G-SDI Level-B	RGB	4:4:4 10bit
	3840 x 2160/24sF	3840 x 2160	54.0	48.0*1	297.0	SQ	HD-SDI	YPbPr
3840 x 2160		54.0	48.0*1	297.0	SQ	3G-SDI Level-A	YPbPr	4:2:2 12bit
3840 x 2160		54.0	48.0*1	297.0	SQ	3G-SDI Level-B	YPbPr	4:2:2 12bit
3840 x 2160		54.0	48.0*1	297.0	SQ	3G-SDI Level-A	YPbPr	4:4:4 10bit
3840 x 2160		54.0	48.0*1	297.0	SQ	3G-SDI Level-B	YPbPr	4:4:4 10bit
3840 x 2160		54.0	48.0*1	297.0	SQ	3G-SDI Level-A	YPbPr	4:4:4 12bit
3840 x 2160		54.0	48.0*1	297.0	SQ	3G-SDI Level-B	YPbPr	4:4:4 12bit
3840 x 2160		54.0	48.0*1	297.0	SQ	3G-SDI Level-A	RGB	4:4:4 10bit
3840 x 2160		54.0	48.0*1	297.0	SQ	3G-SDI Level-B	RGB	4:4:4 10bit
3840 x 2160		54.0	48.0*1	297.0	SQ	3G-SDI Level-A	RGB	4:4:4 12bit
3840 x 2160		54.0	48.0*1	297.0	SQ	3G-SDI Level-B	RGB	4:4:4 12bit
3840 x 2160		54.0	48.0*1	297.0	SQ	3G-SDI Level-B	RGB	4:4:4 12bit

DLP®方式プロジェクター PT-RQ22KJ

信号名 (信号フォーマット)	解像度 (ドット)	走査周波数		ドットクロック 周波数 (MHz)	4K方式	フォーマット	カラーフォーマット	サンプリング
		水平 (kHz)	垂直 (Hz)					
3840 x 2160/25p	3840 x 2160	56.3	25.0	297.0	SQ	HD-SDI	YPbPr	4:2:2 10bit
	3840 x 2160	56.3	25.0	297.0	SQ	3G-SDI Level-A	YPbPr	4:2:2 12bit
	3840 x 2160	56.3	25.0	297.0	IL	3G-SDI Level-A	YPbPr	4:2:2 12bit
	3840 x 2160	56.3	25.0	297.0	SQ	3G-SDI Level-B	YPbPr	4:2:2 12bit
	3840 x 2160	56.3	25.0	297.0	IL	3G-SDI Level-B	YPbPr	4:2:2 12bit
	3840 x 2160	56.3	25.0	297.0	SQ	3G-SDI Level-A	YPbPr	4:4:4 10bit
	3840 x 2160	56.3	25.0	297.0	IL	3G-SDI Level-A	YPbPr	4:4:4 10bit
	3840 x 2160	56.3	25.0	297.0	SQ	3G-SDI Level-B	YPbPr	4:4:4 10bit
	3840 x 2160	56.3	25.0	297.0	IL	3G-SDI Level-B	YPbPr	4:4:4 10bit
	3840 x 2160	56.3	25.0	297.0	SQ	3G-SDI Level-A	YPbPr	4:4:4 12bit
	3840 x 2160	56.3	25.0	297.0	IL	3G-SDI Level-A	YPbPr	4:4:4 12bit
	3840 x 2160	56.3	25.0	297.0	SQ	3G-SDI Level-B	YPbPr	4:4:4 12bit
	3840 x 2160	56.3	25.0	297.0	IL	3G-SDI Level-B	YPbPr	4:4:4 12bit
	3840 x 2160	56.3	25.0	297.0	SQ	3G-SDI Level-A	RGB	4:4:4 10bit
	3840 x 2160	56.3	25.0	297.0	IL	3G-SDI Level-A	RGB	4:4:4 10bit
	3840 x 2160	56.3	25.0	297.0	SQ	3G-SDI Level-B	RGB	4:4:4 10bit
	3840 x 2160	56.3	25.0	297.0	IL	3G-SDI Level-B	RGB	4:4:4 10bit
	3840 x 2160	56.3	25.0	297.0	SQ	3G-SDI Level-A	RGB	4:4:4 12bit
	3840 x 2160	56.3	25.0	297.0	IL	3G-SDI Level-A	RGB	4:4:4 12bit
	3840 x 2160/25sF	3840 x 2160	56.3	50.0	297.0	SQ	HD-SDI	YPbPr
3840 x 2160		56.3	50.0	297.0	SQ	3G-SDI Level-A	YPbPr	4:2:2 12bit
3840 x 2160		56.3	50.0	297.0	SQ	3G-SDI Level-B	YPbPr	4:2:2 12bit
3840 x 2160		56.3	50.0	297.0	SQ	3G-SDI Level-A	YPbPr	4:4:4 10bit
3840 x 2160		56.3	50.0	297.0	SQ	3G-SDI Level-B	YPbPr	4:4:4 10bit
3840 x 2160		56.3	50.0	297.0	SQ	3G-SDI Level-A	YPbPr	4:4:4 12bit
3840 x 2160		56.3	50.0	297.0	SQ	3G-SDI Level-B	YPbPr	4:4:4 12bit
3840 x 2160		56.3	50.0	297.0	SQ	3G-SDI Level-A	RGB	4:4:4 10bit
3840 x 2160		56.3	50.0	297.0	SQ	3G-SDI Level-B	RGB	4:4:4 10bit
3840 x 2160		56.3	50.0	297.0	SQ	3G-SDI Level-A	RGB	4:4:4 12bit
3840 x 2160/30p	3840 x 2160	67.5	30.0*	297.0	SQ	HD-SDI	YPbPr	4:2:2 10bit
	3840 x 2160	67.5	30.0*	297.0	SQ	3G-SDI Level-A	YPbPr	4:2:2 12bit
	3840 x 2160	67.5	30.0*	297.0	IL	3G-SDI Level-A	YPbPr	4:2:2 12bit
	3840 x 2160	67.5	30.0*	297.0	SQ	3G-SDI Level-B	YPbPr	4:2:2 12bit
	3840 x 2160	67.5	30.0*	297.0	IL	3G-SDI Level-B	YPbPr	4:2:2 12bit
	3840 x 2160	67.5	30.0*	297.0	SQ	3G-SDI Level-A	YPbPr	4:4:4 10bit
	3840 x 2160	67.5	30.0*	297.0	IL	3G-SDI Level-A	YPbPr	4:4:4 10bit
	3840 x 2160	67.5	30.0*	297.0	SQ	3G-SDI Level-B	YPbPr	4:4:4 10bit
	3840 x 2160	67.5	30.0*	297.0	IL	3G-SDI Level-B	YPbPr	4:4:4 10bit
	3840 x 2160	67.5	30.0*	297.0	SQ	3G-SDI Level-A	YPbPr	4:4:4 12bit
	3840 x 2160	67.5	30.0*	297.0	IL	3G-SDI Level-A	YPbPr	4:4:4 12bit
	3840 x 2160	67.5	30.0*	297.0	SQ	3G-SDI Level-B	YPbPr	4:4:4 12bit
	3840 x 2160	67.5	30.0*	297.0	IL	3G-SDI Level-B	YPbPr	4:4:4 12bit
	3840 x 2160	67.5	30.0*	297.0	SQ	3G-SDI Level-A	RGB	4:4:4 10bit
	3840 x 2160	67.5	30.0*	297.0	IL	3G-SDI Level-A	RGB	4:4:4 10bit
	3840 x 2160	67.5	30.0*	297.0	SQ	3G-SDI Level-B	RGB	4:4:4 10bit
	3840 x 2160	67.5	30.0*	297.0	IL	3G-SDI Level-B	RGB	4:4:4 10bit
	3840 x 2160	67.5	30.0*	297.0	SQ	3G-SDI Level-A	RGB	4:4:4 12bit
	3840 x 2160	67.5	30.0*	297.0	IL	3G-SDI Level-A	RGB	4:4:4 12bit
	3840 x 2160	67.5	30.0*	297.0	SQ	3G-SDI Level-B	RGB	4:4:4 12bit
3840 x 2160	67.5	30.0*	297.0	IL	3G-SDI Level-B	RGB	4:4:4 12bit	

DLP®方式プロジェクター PT-RQ22KJ

信号名 (信号フォーマット)	解像度 (ドット)	走査周波数		ドットクロック 周波数 (MHz)	4K方式	フォーマット	カラーフォーマット	サンプリング
		水平 (kHz)	垂直 (Hz)					
3840 x 2160/30sF	3840 x 2160	67.5	60.0 ^{*1}	297.0	SQ	HD-SDI	YPbPr	4:2:2 10bit
	3840 x 2160	67.5	60.0 ^{*1}	297.0	SQ	3G-SDI Level-A	YPbPr	4:2:2 12bit
	3840 x 2160	67.5	60.0 ^{*1}	297.0	SQ	3G-SDI Level-B	YPbPr	4:2:2 12bit
	3840 x 2160	67.5	60.0 ^{*1}	297.0	SQ	3G-SDI Level-A	YPbPr	4:4:4 10bit
	3840 x 2160	67.5	60.0 ^{*1}	297.0	SQ	3G-SDI Level-B	YPbPr	4:4:4 10bit
	3840 x 2160	67.5	60.0 ^{*1}	297.0	SQ	3G-SDI Level-A	YPbPr	4:4:4 12bit
	3840 x 2160	67.5	60.0 ^{*1}	297.0	SQ	3G-SDI Level-B	YPbPr	4:4:4 12bit
	3840 x 2160	67.5	60.0 ^{*1}	297.0	SQ	3G-SDI Level-A	RGB	4:4:4 10bit
	3840 x 2160	67.5	60.0 ^{*1}	297.0	SQ	3G-SDI Level-B	RGB	4:4:4 10bit
	3840 x 2160	67.5	60.0 ^{*1}	297.0	SQ	3G-SDI Level-A	RGB	4:4:4 12bit
3840 x 2160/60p	3840 x 2160	135.0	60.0 ^{*1}	594.0	SQ	3G-SDI Level-A	YPbPr	4:2:2 10bit
	3840 x 2160	135.0	60.0 ^{*1}	594.0	IL	3G-SDI Level-A	YPbPr	4:2:2 10bit
	3840 x 2160	135.0	60.0 ^{*1}	594.0	SQ	3G-SDI Level-B	YPbPr	4:2:2 10bit
	3840 x 2160	135.0	60.0 ^{*1}	594.0	IL	3G-SDI Level-B	YPbPr	4:2:2 10bit
3840 x 2160/50p	3840 x 2160	112.5	50.0	594.0	SQ	3G-SDI Level-A	YPbPr	4:2:2 10bit
	3840 x 2160	112.5	50.0	594.0	IL	3G-SDI Level-A	YPbPr	4:2:2 10bit
	3840 x 2160	112.5	50.0	594.0	SQ	3G-SDI Level-B	YPbPr	4:2:2 10bit
	3840 x 2160	112.5	50.0	594.0	IL	3G-SDI Level-B	YPbPr	4:2:2 10bit
4096 x 2160/24p	4096 x 2160	54.0	24.0 ^{*1}	297.0	SQ	HD-SDI	YPbPr	4:2:2 10bit
	4096 x 2160	54.0	24.0 ^{*1}	297.0	SQ	3G-SDI Level-A	YPbPr	4:2:2 12bit
	4096 x 2160	54.0	24.0 ^{*1}	297.0	IL	3G-SDI Level-A	YPbPr	4:2:2 12bit
	4096 x 2160	54.0	24.0 ^{*1}	297.0	SQ	3G-SDI Level-B	YPbPr	4:2:2 12bit
	4096 x 2160	54.0	24.0 ^{*1}	297.0	IL	3G-SDI Level-B	YPbPr	4:2:2 12bit
	4096 x 2160	54.0	24.0 ^{*1}	297.0	SQ	3G-SDI Level-A	YPbPr	4:4:4 10bit
	4096 x 2160	54.0	24.0 ^{*1}	297.0	IL	3G-SDI Level-A	YPbPr	4:4:4 10bit
	4096 x 2160	54.0	24.0 ^{*1}	297.0	SQ	3G-SDI Level-B	YPbPr	4:4:4 10bit
	4096 x 2160	54.0	24.0 ^{*1}	297.0	IL	3G-SDI Level-B	YPbPr	4:4:4 10bit
	4096 x 2160	54.0	24.0 ^{*1}	297.0	SQ	3G-SDI Level-A	YPbPr	4:4:4 12bit
	4096 x 2160	54.0	24.0 ^{*1}	297.0	IL	3G-SDI Level-A	YPbPr	4:4:4 12bit
	4096 x 2160	54.0	24.0 ^{*1}	297.0	SQ	3G-SDI Level-B	YPbPr	4:4:4 12bit
	4096 x 2160	54.0	24.0 ^{*1}	297.0	IL	3G-SDI Level-B	YPbPr	4:4:4 12bit
	4096 x 2160	54.0	24.0 ^{*1}	297.0	SQ	3G-SDI Level-A	RGB	4:4:4 10bit
	4096 x 2160	54.0	24.0 ^{*1}	297.0	IL	3G-SDI Level-A	RGB	4:4:4 10bit
	4096 x 2160	54.0	24.0 ^{*1}	297.0	SQ	3G-SDI Level-B	RGB	4:4:4 10bit
	4096 x 2160	54.0	24.0 ^{*1}	297.0	IL	3G-SDI Level-B	RGB	4:4:4 10bit
	4096 x 2160	54.0	24.0 ^{*1}	297.0	SQ	3G-SDI Level-A	RGB	4:4:4 12bit
	4096 x 2160	54.0	24.0 ^{*1}	297.0	IL	3G-SDI Level-A	RGB	4:4:4 12bit
	4096 x 2160	54.0	24.0 ^{*1}	297.0	SQ	3G-SDI Level-B	RGB	4:4:4 12bit
4096 x 2160	54.0	24.0 ^{*1}	297.0	IL	3G-SDI Level-B	RGB	4:4:4 12bit	

DLP®方式プロジェクター PT-RQ22KJ

信号名 (信号フォーマット)	解像度 (ドット)	走査周波数		ドットクロック 周波数 (MHz)	4K方式	フォーマット	カラーフォーマット	サンプリング
		水平 (kHz)	垂直 (Hz)					
4096 x 2160/25p	4096 x 2160	56.3	25.0	297.0	SQ	HD-SDI	YPbPr	4:2:2 10bit
	4096 x 2160	56.3	25.0	297.0	SQ	3G-SDI Level-A	YPbPr	4:2:2 12bit
	4096 x 2160	56.3	25.0	297.0	IL	3G-SDI Level-A	YPbPr	4:2:2 12bit
	4096 x 2160	56.3	25.0	297.0	SQ	3G-SDI Level-B	YPbPr	4:2:2 12bit
	4096 x 2160	56.3	25.0	297.0	IL	3G-SDI Level-B	YPbPr	4:2:2 12bit
	4096 x 2160	56.3	25.0	297.0	SQ	3G-SDI Level-A	YPbPr	4:4:4 10bit
	4096 x 2160	56.3	25.0	297.0	IL	3G-SDI Level-A	YPbPr	4:4:4 10bit
	4096 x 2160	56.3	25.0	297.0	SQ	3G-SDI Level-B	YPbPr	4:4:4 10bit
	4096 x 2160	56.3	25.0	297.0	IL	3G-SDI Level-B	YPbPr	4:4:4 10bit
	4096 x 2160	56.3	25.0	297.0	SQ	3G-SDI Level-A	YPbPr	4:4:4 12bit
	4096 x 2160	56.3	25.0	297.0	IL	3G-SDI Level-A	YPbPr	4:4:4 12bit
	4096 x 2160	56.3	25.0	297.0	SQ	3G-SDI Level-B	YPbPr	4:4:4 12bit
	4096 x 2160	56.3	25.0	297.0	IL	3G-SDI Level-B	YPbPr	4:4:4 12bit
	4096 x 2160	56.3	25.0	297.0	SQ	3G-SDI Level-A	RGB	4:4:4 10bit
	4096 x 2160	56.3	25.0	297.0	IL	3G-SDI Level-A	RGB	4:4:4 10bit
	4096 x 2160	56.3	25.0	297.0	SQ	3G-SDI Level-B	RGB	4:4:4 10bit
	4096 x 2160	56.3	25.0	297.0	IL	3G-SDI Level-B	RGB	4:4:4 10bit
	4096 x 2160	56.3	25.0	297.0	SQ	3G-SDI Level-A	RGB	4:4:4 12bit
	4096 x 2160	56.3	25.0	297.0	IL	3G-SDI Level-A	RGB	4:4:4 12bit
	4096 x 2160/30p	4096 x 2160	67.5	30.0 ^{※1}	297.0	SQ	HD-SDI	YPbPr
4096 x 2160		67.5	30.0 ^{※1}	297.0	SQ	3G-SDI Level-A	YPbPr	4:2:2 12bit
4096 x 2160		67.5	30.0 ^{※1}	297.0	IL	3G-SDI Level-A	YPbPr	4:2:2 12bit
4096 x 2160		67.5	30.0 ^{※1}	297.0	SQ	3G-SDI Level-B	YPbPr	4:2:2 12bit
4096 x 2160		67.5	30.0 ^{※1}	297.0	IL	3G-SDI Level-B	YPbPr	4:2:2 12bit
4096 x 2160		67.5	30.0 ^{※1}	297.0	SQ	3G-SDI Level-A	YPbPr	4:4:4 10bit
4096 x 2160		67.5	30.0 ^{※1}	297.0	IL	3G-SDI Level-A	YPbPr	4:4:4 10bit
4096 x 2160		67.5	30.0 ^{※1}	297.0	SQ	3G-SDI Level-B	YPbPr	4:4:4 10bit
4096 x 2160		67.5	30.0 ^{※1}	297.0	IL	3G-SDI Level-B	YPbPr	4:4:4 10bit
4096 x 2160		67.5	30.0 ^{※1}	297.0	SQ	3G-SDI Level-A	YPbPr	4:4:4 12bit
4096 x 2160		67.5	30.0 ^{※1}	297.0	IL	3G-SDI Level-A	YPbPr	4:4:4 12bit
4096 x 2160		67.5	30.0 ^{※1}	297.0	SQ	3G-SDI Level-B	YPbPr	4:4:4 12bit
4096 x 2160		67.5	30.0 ^{※1}	297.0	IL	3G-SDI Level-B	YPbPr	4:4:4 12bit
4096 x 2160		67.5	30.0 ^{※1}	297.0	SQ	3G-SDI Level-A	RGB	4:4:4 10bit
4096 x 2160		67.5	30.0 ^{※1}	297.0	IL	3G-SDI Level-A	RGB	4:4:4 10bit
4096 x 2160		67.5	30.0 ^{※1}	297.0	SQ	3G-SDI Level-B	RGB	4:4:4 10bit
4096 x 2160		67.5	30.0 ^{※1}	297.0	IL	3G-SDI Level-B	RGB	4:4:4 10bit
4096 x 2160		67.5	30.0 ^{※1}	297.0	SQ	3G-SDI Level-A	RGB	4:4:4 12bit
4096 x 2160		67.5	30.0 ^{※1}	297.0	IL	3G-SDI Level-A	RGB	4:4:4 12bit
4096 x 2160/60p		4096 x 2160	135.0	60.0 ^{※1}	594.0	SQ	3G-SDI Level-A	YPbPr
	4096 x 2160	135.0	60.0 ^{※1}	594.0	IL	3G-SDI Level-A	YPbPr	4:2:2 10bit
	4096 x 2160	135.0	60.0 ^{※1}	594.0	SQ	3G-SDI Level-B	YPbPr	4:2:2 10bit
	4096 x 2160	135.0	60.0 ^{※1}	594.0	IL	3G-SDI Level-B	YPbPr	4:2:2 10bit
4096 x 2160/50p	4096 x 2160	112.5	50.0	594.0	SQ	3G-SDI Level-A	YPbPr	4:2:2 10bit
	4096 x 2160	112.5	50.0	594.0	IL	3G-SDI Level-A	YPbPr	4:2:2 10bit
	4096 x 2160	112.5	50.0	594.0	SQ	3G-SDI Level-B	YPbPr	4:2:2 10bit
	4096 x 2160	112.5	50.0	594.0	IL	3G-SDI Level-B	YPbPr	4:2:2 10bit

※1 1/1.001 倍の垂直走査周波数の信号にも対応しています。

DLP®方式プロジェクター PT-RQ22KJ

■サイマル入力対応信号リスト

本機が投写できるサイマル入力対応の映像信号です。

信号名 (信号フォーマット)	解像度 (ドット)	走査周波数		ドットクロック 周波数 (MHz)	サイマル入力対応信号					
		水平 (kHz)	垂直 (Hz)		SDI		HDMI※1		DVI-D※2	
					2倍速	4倍速	2倍速	4倍速	2倍速	4倍速
1080/60p	1920 x 1080	67.5	60.0	148.5	✓※3	✓※4	✓	✓	✓	✓
1080/50p	1920 x 1080	56.3	50.0	148.5	✓※3	✓※4	✓	✓	✓	✓
3840 x 2160/60p	3840 x 2160	135.0	60.0	594.0	✓※5	—	✓※6	—	—	—
3840 x 2160/50p	3840 x 2160	112.5	50.0	594.0	✓※5	—	✓※6	—	—	—
4096 x 2160/60p	4096 x 2160	135.0	60.0	594.0	✓※5	—	✓※6	—	—	—
4096 x 2160/50p	4096 x 2160	112.5	50.0	594.0	✓※5	—	✓※6	—	—	—
1366 x 768/50	1366 x 768	39.6	49.9	69.0	—	—	✓	—	✓	—
1366 x 768/60	1366 x 768	47.7	59.8	85.5	—	—	✓	—	✓	—
1400 x 1050/50	1400 x 1050	54.1	50.0	99.9	—	—	✓	—	✓	—
1400 x 1050/60	1400 x 1050	65.3	60.0	121.8	—	—	✓	—	✓	—
1920 x 1080/50	1920 x 1080	55.6	49.9	141.5	—	—	✓	—	✓	—
1920 x 1080/60	1920 x 1080※7	66.6	59.9	138.5	—	—	✓	—	✓	—
1920 x 1200/50	1920 x 1200	61.8	49.9	158.3	—	—	✓	—	✓	—
1920 x 1200/60RB	1920 x 1200※7	74.0	60.0	154.0	—	—	✓	—	✓	—

※1 スロットに別売品のHDMI 信号 2 入力ボード(品番: ET-MDNHM10)を取り付けている場合に対応します。

※2 スロットに別売品のDVI-D 信号 2 入力ボード(品番: ET-MDNDV10)を取り付けている場合に対応します。

※3 標準搭載のSDI 入力のほかに、スロットに取り付けた別売品の3G-SDI 端子ボード(音声対応)(品番: TY-TBN03G)、12G-SDI 信号ボード(品番: ET-MDN12G10)の入力にも対応します。

※4 標準搭載のSDI 入力のほかに、スロットに取り付けた別売品の3G-SDI 端子ボード(音声対応)(品番: TY-TBN03G)の入力にも対応します。12G-SDI 信号ボード(品番: ET-MDN12G10)の入力に対応していません。

※5 スロットに別売品の12G-SDI 信号ボード(品番: ET-MDN12G10)を取り付けている場合に対応します。

※6 HDMI 信号 2 入力ボード(品番: ET-MDNHM10)を使用して4K 映像(3840 x 2160 および4096 x 2160 の解像度)のサイマル入力を行う場合は、HDMI 信号 2 入力ボードのファームウェアバージョンが2.00 以上である必要があります。

バージョンが2.00 未満の場合は、該当の信号を入力してもサイマル処理されません。最新のファームウェアへのバージョンアップについて販売店にご相談ください。

※7 VESA CVT-RB (Reduced Blanking) 準拠

お知らせ ●サイマル方式の映像信号を入力して使用する場合、幾何学歪補正の機能、および別売品のアップグレードキット(品番: ET-UK20)適用による拡張機能は使用できません。