

パナソニックスピーカーの落下防止ワイヤーの確認をお願い致します。

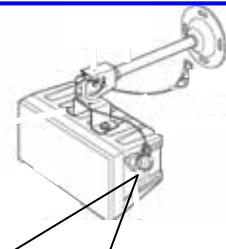
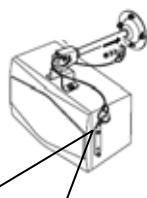
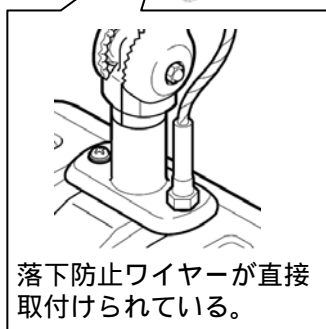
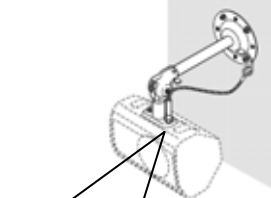
東日本大震災にて、落下防止ワイヤーが取り付けられていないため、スピーカーが落下するという事象が発生しております。落下防止ワイヤー敷設の確認をお願い致します。

落下した弊社スピーカーと同系の機種

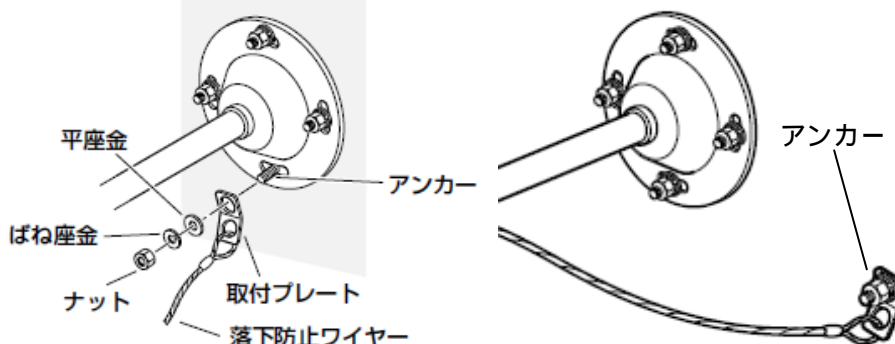
 <p>WS-A35 約5.6kg WS-A35H 約7.5kg 寸法:385(幅)mm 230(高さ)mm 220(奥行)mm</p>	 <p>WS-N20 約4.4kg WS-N20H 約5.2kg 寸法:186(幅)mm 310(高さ)mm 193(奥行)mm</p>	 <p>WS-AT200 寸法:394(幅)mm 577(高さ)mm 300(奥行)mm 重量:約15.5kg</p>
 <p>WS-A200 寸法:395(幅)mm 557(高さ)mm 272(奥行)mm 重量:約16kg</p>	 <p>WS-A240 寸法:395(幅)mm 557(高さ)mm 272(奥行)mm 重量:約16kg</p>	 <p>WS-A500 寸法:395(幅)mm 557(高さ)mm 272(奥行)mm 重量:約17.5kg</p>

落下防止ワイヤーの取付け確認

1) スピーカー本体に落下防止ワイヤーが直接取り付けられていますか？



2) 躯体(建造物)に落下防止ワイヤーがしっかり固定されていますか？



木ねじなどを使用していると落下の衝撃で抜ける可能性があります。