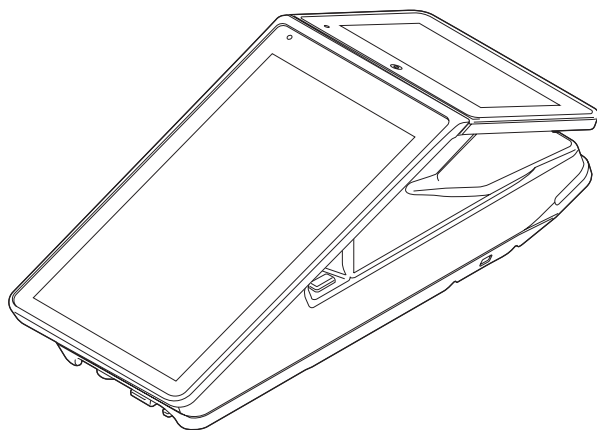


Panasonic[®]

取扱説明書<準備編>

決済端末

品番 JT-C60 シリーズ



このたびは、パナソニック製品をお買い上げいただき、まことにありがとうございます。

- 取扱説明書をよくお読みのうえ、正しく安全にお使いください。
- ご使用前に「安全上のご注意」(4～8ページ)を必ずお読みください。
- この取扱説明書は大切に保管してください。

はじめに

■ 本書について

本書は、決済端末（JT-C60シリーズ）の基本的な取り扱いについて説明しています。

- 本機では、カードやバーコードなどの読み取りをお客様にさせていただきます。
カードやバーコードの操作のしかたをお客様に説明して、操作していただけてください。
- 本書のイラストは一部実際と異なる場合があります。
また、ソフトウェアバージョンとの違いや、一部のソフトウェアが自動的に更新されるなどにより、記載されている内容と差異が生じる場合があります。
- 本書の内容は、予告なく変更することがあります。
- 別売品の最新情報につきましては、購入先にお問い合わせください。
- 端末の設定を行うときは、取扱説明書<端末設定編>をご参照ください。
決済業務などの操作方法につきましては、該当する業務の取扱説明書をご参照ください。

- | |
|--|
| <ul style="list-style-type: none">● 本製品は、日本国内仕様であり、海外の規格などには準拠しておりません。 |
|--|

もくじ



| | |
|-----------------------------|----|
| 安全上のご注意 | 4 |
| 使用上のお願い | 9 |
| 法規情報 | 11 |
| 商標・ライセンス | 13 |
| 本体と付属品の確認 | 15 |
| 各部の名称と働き | 16 |
| 各部の接続方法 | 18 |
| 電源を入れる／切る | 21 |
| ロール紙をセットする | 22 |
| 磁気カードの読み取り | 25 |
| 接触型 IC カードの読み取り | 26 |
| 非接触型 IC カードの読み取り／書き込み | 27 |
| バーコードの読み取り | 28 |
| タッチパネル操作について | 29 |
| ソフトウェア更新 | 30 |
| 困ったときには | 31 |
| 仕様 | 34 |

安全上のご注意




必ずお守りください

人への危害、財産の損害を防止するため、必ずお守りいただくことを説明しています。





- 誤った使い方をしたときに生じる危害や損害の程度を区分して、説明しています。

| | |
|--|----------------------------------|
|  警告 | 「死亡や重傷を負うおそれがある内容」です。 |
|  注意 | 「軽傷を負うことや、財産の損害が発生するおそれがある内容」です。 |

- お守りいただく内容を次の図記号で説明しています。(次は図記号の例です)








| | |
|---|--|
|  してはいけない内容です。 |  実行しなければならない内容です。 |
|  気をつけていただく内容です。 | |

- 本機、ACアダプターについて

| | |
|---|--|
|  警告 | |
|  分解禁止 | 分解や修理、改造をしない ショートや発熱により、火災・感電の原因になります。 |
|  禁止 | 異物を入れない ショートや発熱により、火災・感電の原因になります。 |
|  水ぬれ禁止 | 水をかけたり、ぬらしたりしない ショート・発熱・発火により、火災・感電・けがの原因になります。 ● ぬれた場合は、直ちにACアダプター・電源プラグを抜いて購入先にご相談ください。 |

安全上のご注意

■ 本機、ACアダプターについて（つづき）

|  警告 | |
|--|---|
|  接触禁止 | <p>雷が鳴り始めたら、本機やACアダプター、ACコードに触れない感電の原因になります。</p> |
|  | <p>異常・故障時には直ちに使用をやめる 異常が起きたら直ちに電源プラグを抜く</p> <ul style="list-style-type: none"> ● 破損した ● 内部に水や異物が入った ● 煙が出ている ● 異常なおいや音がする ● 異常に熱い <p>そのまま使用すると、火災・感電の原因になります。</p> <p>● 直ちに修理について購入先にご相談ください。</p> |
|  禁止 | <p>ACコード・電源プラグ・ACアダプターを破損するようなことはしない（傷つける、加工する、熱器具に近づける、無理に曲げる、ねじる、引っ張る、重いものを載せる、束ねるなど）</p> <p>傷んだまま使用すると、火災・感電の原因になります。</p> <p>● コードやプラグ、ACアダプターに異常がある場合は、購入先にご相談ください。</p> |
|  | <p>電源プラグのほこりなどは定期的にとる</p> <p>プラグにほこりなどがたまると、湿気などで絶縁不良となり、火災の原因になります。</p> <ul style="list-style-type: none"> ● 電源プラグを抜き、乾いた布でふいてください。 ● 長時間使用しないときは、電源プラグを抜いてください。 |
|  | <p>電源プラグは根元まで確実に挿し込む</p> <p>挿し込みが不完全だと、感電や、発熱による火災の原因になります。</p> <ul style="list-style-type: none"> ● 傷んだプラグ、ゆるんだコンセントは使用しないでください。 |
|  ぬれ手禁止 | <p>ぬれた手で電源プラグの抜き挿しはしない</p> <p>感電の原因になります。</p> |

安全上のご注意

■ 本機、ACアダプターについて（つづき）



警告



禁止

コンセントや配線器具の定格を超える使いかたや、AC100 V以外での使用はしない

たこ足配線などで定格を超えると、発熱による火災の原因になります。



医療機関の屋内では次のことを守って本機を使用する

- ・病棟内では、使用しない
- ・ロビーなどであっても付近に医用機器がある場合は、使用しない
- ・医療機関が個々に使用禁止、持ち込み禁止などの場所を定めている場合は、その医療機関の指示に従う

本機からの電波が医用電気機器に影響を及ぼすことがあり、誤動作による事故の原因になります。



植込み型心臓ペースメーカーおよび植込み型除細動器の装着部位から本機を15 cm 以上離す

電波によりペースメーカーおよび除細動器の作動に影響を与える場合があります。



禁止

高精度な制御や微弱な信号を扱う電子機器の近くでは使用しない











本機からの電波が機器に影響を及ぼすことがあり、誤動作による事故の原因になります。

※ ご注意いただきたい電子機器や医療機器の例

補聴器、植込み型心臓ペースメーカーおよび植込み型除細動器、その他の医用電気機器、火災報知機、自動ドア、その他の自動制御機器など。植込み型心臓ペースメーカーおよび植込み型除細動器、その他の医用電気機器をご使用される方は、当該の各医用電気機器メーカーもしくは販売業者にて電波による影響についてご確認ください。

安全上のご注意

■ 本機、ACアダプターについて（つづき）

|  注意 | |
|---|---|
|  禁止 | 湿気やほこりの多い場所、油煙や湯気が当たるような場所には置かない 火災・感電などの原因になることがあります。 |
|  禁止 | 電源プラグを接続したまま移動しない ACコードが傷つき、火災の原因になることがあります。 ● ACコードが傷ついた場合は、直ちに電源プラグを抜いて購入先にご相談ください。 |
|  禁止 | ACアダプターに強い衝撃を加えない 落とすなどして強い衝撃が加わったACアダプターをそのまま使用すると、火災・感電の原因になることがあります。 ● 修理について購入先にご相談ください。 |
|  禁止 | 高温の場所に置かない 調理台、熱器具のそばや直射日光の当たる場所など極端に高温になる場所に置くと、外装ケースの変形や、内部部品の故障・劣化を引き起こすことがあります。そのような状態での使用は、ショートや絶縁不良による火災・感電の原因になることがあります。 |
|  接触禁止 | プリンターヘッド、プリンター駆動部、ペーパーカッターに触れない やけど・けがの原因になることがあります。 |
|  禁止 | 不安定な場所に置かない 落下して、けがの原因になることがあります。 |
|  禁止 | カメラのレンズに直射日光などを長時間当てない レンズの集光作用により、火災・やけど・けがなどの原因になることがあります。 |
|  | 必ず指定（付属）のACアダプター、付属のACコードを使用する 火災・感電の原因になることがあります。 |
|  | ACコードは、プラグ部分を持って抜く ACコードを引っ張るとコードが傷つき、火災・感電の原因になることがあります。 |

安全上のご注意

■ 本機、ACアダプターについて（つづき）

注意



ディスプレイが破損した場合、割れたガラスやむき出しになった内部、もれた内部の物質には触れないように注意する

けがの原因になることがあります。

また、内部の物質が皮膚や衣服に付着すると目や皮膚への傷害などを起こす原因になります。

こすらずすぐにきれいな水で洗い、医師にご相談ください。



禁止

LANポートに指定のネットワーク以外の機器を接続しない

火災・感電の原因になることがあります。LANポートには10BASE-T、100BASE-TX対応の機器のみを接続してください。電話回線やその他の回線を接続しないでください。



指はさみ注意

操作パネルを閉めるときは、指をはさまないように注意する

けがの原因になることがあります。

使用上のお願い

本製品を正しくご使用いただくために、次の点をお守りください。

お願い

- ご使用になる前に、本機に分解または改造された形跡がないか確認し、異変がある場合は使用しないでください。

■ 本機について

- 衝撃を加えたり、落としたりしないでください。故障、破損の原因になります。
- ディスプレイ上に物を置いたり、先のとがったもので押さえつけたりしないでください。ディスプレイの表面に傷がつく原因になります。
- テレビやラジオの近くに置かないでください。受信障害の原因になることがあります。
- 静電気の起きやすい場所（じゅうたんを使用しているところなど）には置かないでください。
- プリンターヘッド、プリンター駆動部には触らないでください。故障の原因になります。
- プリンター印字中は、紙を引っ張ったり、ロール紙排出口に手や物を置いたりしないでください。紙詰まりや故障の原因になります。
- 本機、周辺機器、ケーブルなどの故障を防ぐため、下記の記載事項をお守りください。
 - ・ 本機の仕様に適合した周辺機器を使用してください。（→34ページ）
 - ・ コネクターの形状、向きに注意して正しく接続してください。
 - ・ 接続しにくい場合は無理に挿し込まず、もう一度コネクターの形状、向きなどを確認してください。
- 電源端子、USBポート、microUSBポート、LANポートに、ほこりや油などを付着させないでください。また、傷をつけないでください。
- 本機は動作に必要な重要データを内蔵電池でバックアップしています。内蔵電池が消耗すると、重要データが消失して本機が動作しなくなります。内蔵電池を消耗させないために、できるだけ電源（ACアダプター）を接続してください。
- 本機を安定してお使いいただくために、メモリーリフレッシュの実行が必要です。メモリーリフレッシュ実行の確認画面が表示されたら、必ず実行してください。メモリーリフレッシュ設定は、業務に影響の少ない時間帯（深夜など）に設定することを推奨します。設定方法は、取扱説明書＜端末設定編＞をご参照ください。

使用上のお願い

■ 操作環境・使用場所について

- 本機・付属品は防水／防じん性能を有しておりません。水などの液体をかけたり、ぬらしたりしないでください。また、湿気、砂、ほこりの多い場所でのご使用はおやめください。
- 屋内（一般店舗内の環境）で使用してください。
- ご使用になる前に、必ず操作パネルを閉じてください。
内部に液体、砂、ほこり、その他の異物が入らないように、操作パネルは常に清潔にし、開けた後は確実に閉じたことを確認してください。本機と操作パネルの間に異物がはさまらないようご注意ください。
- 強い電磁波のあるところから離して使用してください。
(例) 電子レンジ、無線機、トランシーバー、磁石、万引き防止装置、高圧線、自動ドア、通信用アンテナ、タグ解除機など
- 磁気カードの読み取り操作を妨げるような場所に置かないでください。
- 高（低）温になる場所、温度変化の激しい場所、湿度の高い場所には置かないでください。
- 寒い場所から暖かい場所へ移すと結露することがあります。結露した場合は、付着した水滴が蒸発するまで本機の使用を控えてください。

■ お手入れについて

- お手入れの際は、必ず電源を切ってください。
- お手入れの際は、乾いた柔らかい布でふいてください。
 - ・ ベンジン、シンナー、アルコール、台所洗剤などの溶剤は、本体表面に影響を与えるおそれがありますので使用しないでください。
 - ・ 化学ぞうきんをご使用の際は、その注意書きに従ってください。

■ 暗証番号の入力方法について（お客様にお伝えください）

- 暗証番号の漏えい、悪用を防ぐため、以下のことをお守りください。
 - ・ 必ずお客様に入力していただく。
 - ・ 周りの人に見られたり、監視カメラに映ったりしないように、手や体で隠すようにして入力していただく。
- 暗証番号の入カミスを防ぐため、入力音や画面表示を確認しながら確実に入力していただく。

■ 磁気カードリーダー、接触型ICカード挿入口について

- 暗証番号やカード情報の漏えい、悪用を防ぐため、日々のご使用前に、磁気カードリーダー、接触型ICカード挿入口の内部に異物がないことをご確認ください。

法規情報

日本国内で無線LAN / Bluetooth®をお使いになる場合のお願い

本機の使用周波数帯では、電子レンジ等の産業・科学・医療用機器のほか工場の製造ライン等で使用されている移動体識別用の構内無線局（免許を要する無線局）および特定小電力無線局（免許を要しない無線局）、ならびにアマチュア無線局（免許を要する無線局）が運用されています。

- ① 本機を使用する前に、近くで移動体識別用の構内無線局および特定小電力無線局ならびにアマチュア無線局が運用されていないことを確認してください。
- ② 万一、本機から移動体識別用の構内無線局に対して電波干渉の事例が発生した場合には、速やかに使用周波数を変更するか、または電波の発射を停止したうえ、ご相談窓口にご連絡いただき、混信回避のための処置等（例えばパーティションの設置など）についてご相談ください。
- ③ その他、本機から移動体識別用の特定小電力無線局あるいはアマチュア無線局に対して電波干渉の事例が発生した場合など何かお困りのことが起きたときには、購入先にお問い合わせください。

本機の無線LAN 機能（2.4 GHz帯）が使用する周波数帯

2.4 DS/OF 4


本機が、2.4 GHz周波数帯（2412から2472 MHz）を使用する直接拡散（DS）方式／直交周波数分割多重（OF）方式の無線装置で、与干渉距離が約40 mであることを意味します。

本機のBluetooth 機能が使用する周波数帯

2.4 FH 1/XX 1

本機が、2.4 GHz周波数帯（2402から2480 MHz）を使用する周波数ホッピング（FH）方式／その他の方式の無線装置で、与干渉距離が約10 mであることを意味します。

改造された本機は絶対に使用しないでください。改造した機器を使用した場合は電波法／電気通信事業法に抵触します。

本機は、電波法に基づく特定無線設備の技術基準適合証明等に関する規則、および電気通信事業法に基づく端末機器の技術基準適合認定等に関する規則を順守しており、その証として「技適マーク 」が本機の銘板ラベルに表示されています。本機のネジを外して内部の改造を行った場合、技術基準適合証明などが無効となります。技術基準適合証明などが無効となった状態で使用すると、電波法および電気通信事業法に抵触しますので、絶対に使用されないようお願いいたします。

5.2 GHz/5.3 GHz帯の無線LAN（W52/W53）を屋外で使用することは電波法で禁止されています（法令により許可された場合を除く）。

法規情報

本機の非接触型ICカードリーダー／ライター機能は、周波数13.56 MHzの誘導電波を使用しています。

周囲で他の非接触型ICカードリーダー／ライターなどをご使用の場合、十分に離してお使いください。また、他の同一周波数帯を使用の無線局が近くにないことを確認してお使いください。

本機は、総務省の型式指定を受けた誘導式読み書き通信設備です。

本機を改造または型式指定番号が記載された銘板をはがした状態で使用すると電波法に抵触するため、その設備は絶対に使用しないでください。

なお、型式指定番号は以下をご参照ください。

| 機種名（型式名称） | 指定番号 |
|------------|------------|
| JT-C60WJ-1 | 第AC-19103号 |

この装置は、クラスA機器です。この装置を住宅環境で使用すると電波妨害を引き起こすことがあります。この場合には使用者が適切な対策を講ずるよう要求されることがあります。

VCCI-A

本体、ACアダプター銘板の図記号について

| | |
|-----|---------------|
| ～ | : 交流 |
| ≡ | : 直流 |
| ⬠⬠⬠ | : DC入力 / DC出力 |
| □ | : クラスII機器 |

商標・ライセンス

- Bluetooth® ワードマークおよびロゴは登録商標であり、Bluetooth SIG, Inc. が所有権を有します。パナソニック ホールディングス株式会社は使用許諾の下でこれらのマークおよびロゴを使用しています。その他の商標および登録商標は、それぞれの所有者の商標および登録商標です。
 - QR コード は (株) デンソーウェーブの登録商標です。
 - FeliCa は、ソニー株式会社が開発した非接触ICカードの技術方式です。FeliCa は、ソニー株式会社の登録商標です。
 - その他、この説明書に記載されている会社名・商品名は、各会社の商標または登録商標です。
-
- 本製品は、MPEG-4 Visual Patent Portfolio License 及び AVC Patent Portfolio License に基づきライセンスされており、以下に記載する行為に係るお客様の個人的かつ非営利目的の使用を除いてはライセンスされておりません。
 - ・ 画像情報をMPEG-4 Visual、AVC規格に準拠して（以下、MPEG-4/AVCビデオ）記録すること。
 - ・ 個人的活動に従事する消費者によって記録されたMPEG-4/AVCビデオ、または、ライセンスを受けた提供者から入手したMPEG-4/AVCビデオを再生すること。詳細についてはMPEG LA, LLCホームページ (<http://www.mpegla.com>)をご参照ください。
 - オムロンソフトウェア (株) の iWnn IME for Android を使用しています。
iWnn IME © OMRON SOFTWARE Co., Ltd. 2011 All Rights Reserved.
 - 本製品には、GNU General Public License (GPL), GNU Lesser General Public License (LGPL) に基づきライセンスされるソフトウェア及び GPL, LGPL 以外の条件に基づきライセンスされたオープンソースソフトウェアが含まれています。
お客様は、当該ソフトウェアのソースコードを入手し、GPL, LGPL またはソースコードの開示義務その他の条件に従い、複製、頒布及び改変することができます。
本製品の引渡から少なくとも3年間、パナソニック コネクト株式会社は以下の問い合わせ先にお問い合わせされた方に、配布に要する実費をご負担頂くことを条件として、機器による読取が可能な GPL / LGPL が適用されるソースコードの複製物またはソースコードの開示義務を課すその他の条件に基づきライセンスされたソフトウェアに対応するソースコードの複製物を提供いたします。
<お問い合わせ先>
oss-cd-request@gg.jp.panasonic.com
また、ソースコードは、以下のウェブサイト経由で入手することもできます。
<https://panasonic.net/cns/oss/index.html>
なお、ソースコードの内容等についてのご質問にはお答えしかねますので、予めご了承ください。携帯電話からのダウンロードは行えません。ダウンロードはお手持ちのパソコンをご利用ください。当該ソフトウェアに関する詳細 (GPL / LGPL の各ライセンス文含む) は、ホーム画面で [設定] → [システム] → [タブレット情報] → [法的情報] の手順で確認することができます。(→取扱説明書<端末設定編>「画面・アイコンの説明」)

商標・ライセンス

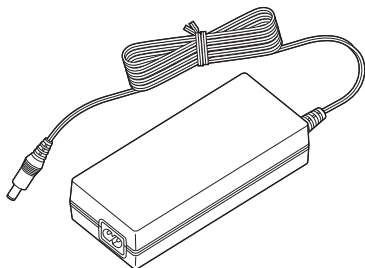
- This product includes software developed by the OpenSSL Project for use in the OpenSSL Toolkit. (<http://www.openssl.org/source/license.html>)
- This product includes the Independent JPEG Group's software. This software is based in part on the work of the Independent JPEG Group.
- This software is based in part on the work of FreeType Project.
- This product includes the following software; ICU 1.8.1 and later Copyright (c) 1995-2011 International Business Machines Corporation and others.
- This product includes other free software or open source software.
- For more details on the relevant software (including license information), refer to the information displayed on the following screen: home screen → [設定] → [システム] → [タブレット情報] → [法的情報] .

本体と付属品の確認

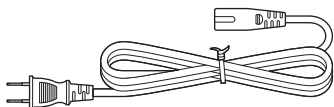
- 万一、足りない場合は購入先にお問い合わせください。
- 機種により、付属品が異なる場合があります。詳しくは購入先にお問い合わせください。

■ 本体×1

■ ACアダプター (DHLV1017) ×1



■ ACコード×1



- 付属のACコードは、付属のACアダプター以外の製品などに転用しないでください。

■ 安全上のご注意×1

<別売品>

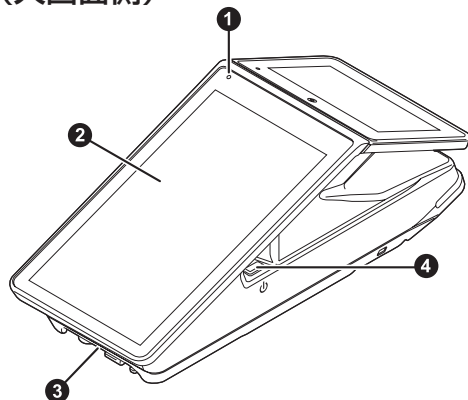
- 購入については、購入先にお問い合わせください。

■ 電子サイン用スタイラスペン (JT-C60ZSP-10) (→20ページ)

各部の名称と働き

■上面

(大画面側)



① 電源ランプ

緑点灯：電源オン
消灯：電源オフ

② 操作パネル／

大画面ディスプレイ（タッチパネル）
店舗側で操作します。

③ ロール紙排出口

決済時の伝票を排出します。

④ 電源ボタン（ $\text{\textcircled{P}}$ ）（→21ページ）

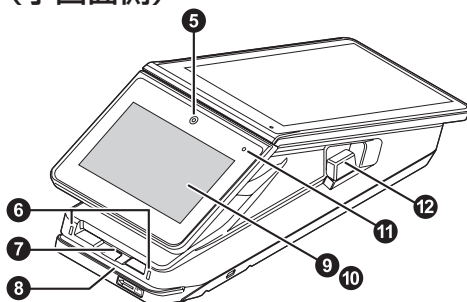
⑤ カメラ

バーコードまたはQRコードを読み取ります。

⑥ 動作表示ランプ（接触型ICカード）

接触型ICカードリーダーの動作状態を示します。

(小画面側)



⑦ 接触型ICカード挿入口

⑧ 磁気カードリーダー

⑨ 小画面ディスプレイ（タッチパネル）

お客様側で操作します。

⑩ 非接触型ICカードかざし部

⑪ 動作表示ランプ（非接触型ICカード）

非接触型ICカードでのカード処理完了時に緑点灯します。

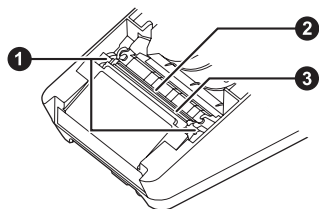
⑫ オープンボタン

操作パネルを開けるときに押します。

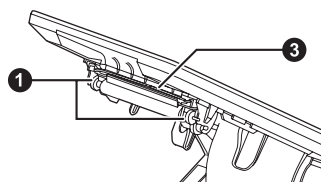
各部の名称と働き

■プリンター部

(下側)



(操作パネル側)

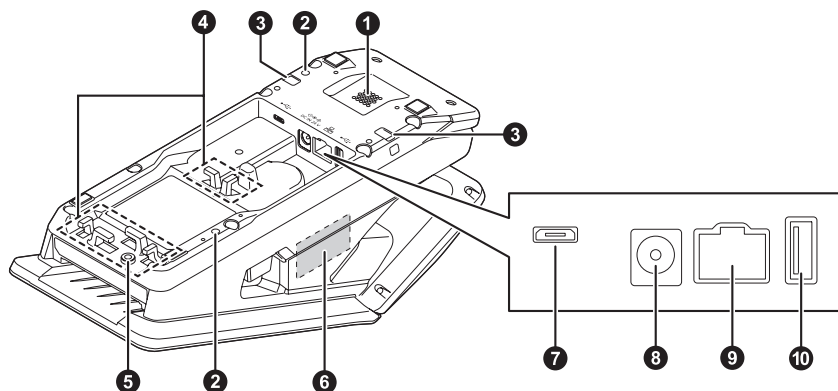


① プリンター駆動部

② プリンターヘッド

③ ペーパーカッター

■底面



① スピーカー

② 設置用ネジ穴

本体を固定するとき 사용합니다。

- ネジ 呼び径 : M3
ナットの深さ : 5 mm
- 締め付けトルク値 :
0.5 N · m ± 0.02 N · m

③ スタイルスペン用ケーブル取り付け穴

④ フック

ケーブルをフックに掛けて、ケーブルが抜けないようにします。

⑤ 盗難防止ケーブル取り付け部
(→19ページ)

⑥ 無線LAN / Bluetoothアンテナ※

⑦ microUSB (Type-B) ポート

⑧ 電源端子 (→18ページ)

⑨ LANポート

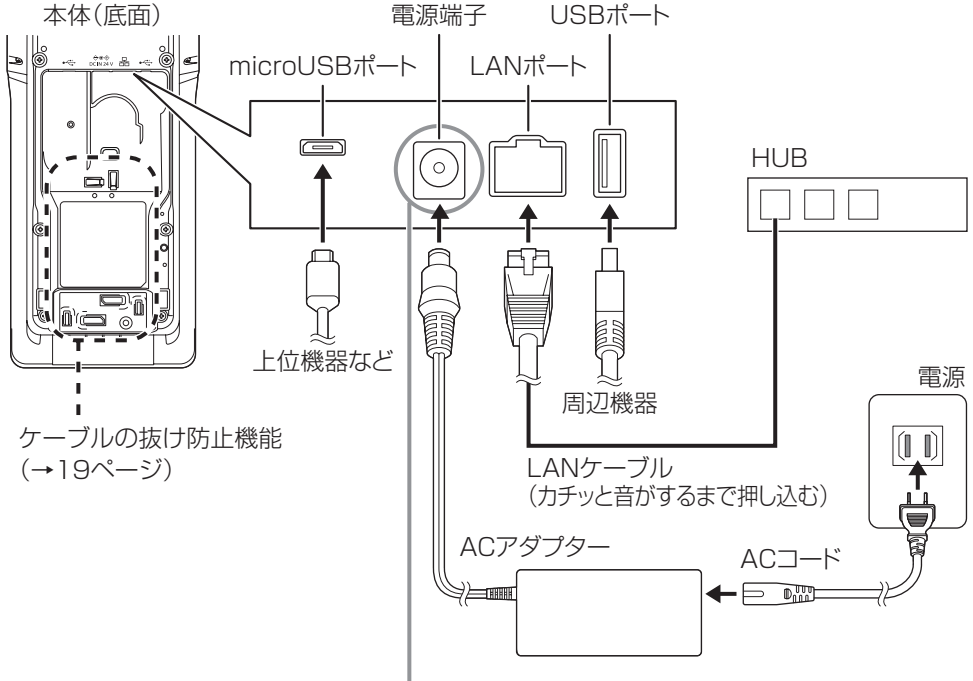
⑩ USB (Type-A) ポート

※ アンテナは本体に内蔵されています。
アンテナ付近を手や物で覆うと正常に動作しなくなる場合があります。

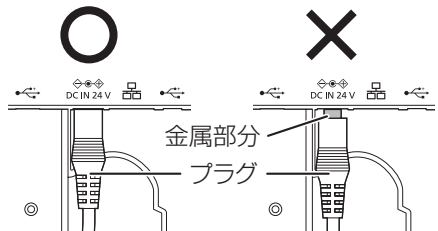
各部の接続方法

ACアダプター、ケーブルなどを接続するときは、平らな場所に柔らかい布などを敷いて作業してください。また、本体の下に異物がないことを確認してください。盗難防止ケーブルを接続してから、ケーブルやコードの配線を行ってください。

■ケーブルやコードの配線



ACアダプターのプラグは、奥までしっかりと挿入してください。奥まで挿入されていない場合は、プラグの金属部分が見えますので、金属部分が見えなくなるまで挿入してください。



◆お願い

- microUSBケーブル、USBケーブル、LANケーブルのコネクターには、上下の向きがあります。向きをよく確かめて挿し込んでください。接続しにくい場合は無理に挿し込まず、もう一度コネクターの形状や向きなどを確認してください。

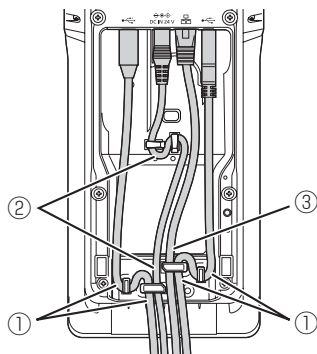
各部の接続方法

■ケーブルの接続のしかた（ケーブルの抜け防止機能）

ACアダプターのケーブル、microUSBケーブル、USBケーブルは、引っ張られると本体から抜けてしまいます。このため、ケーブルが抜けないように、図を参考にしてケーブルを各フックに掛けてください。

●ご使用のしかたにより接続するケーブルの種類は異なりますので、必要なケーブルを接続してください。

1. microUSBケーブル、USBケーブルを接続し、フックに掛けます (①)。
2. ACアダプターのケーブルを接続し、フックに掛けます (②)。
3. LANケーブルを接続し、フックに掛けます (③)。

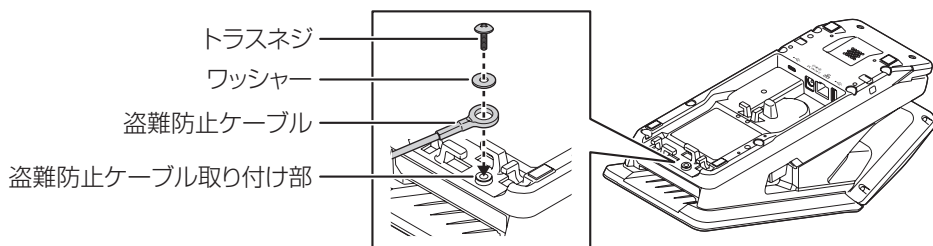


◆お願い

- ケーブルやコードを無理に折り曲げたり、強く引っ張ったりしないでください。断線したりする場合があります。
- ケーブルやコードを結束バンドなどで強く固定したり、束ねたりしないでください。
- 接続したケーブルでロール紙排出口をふさがないようにしてください。紙詰まりや故障の原因になります。
- 接続するケーブル（microUSBケーブル、USBケーブル、LANケーブル）の推奨サイズや形状については、購入先にお問い合わせください。
- LANポートには、電話回線や対応機器以外の回線を接続しないでください。

■盗難防止ケーブル（市販品）の取り付け

盗難や紛失を防ぐために、盗難防止ケーブルの使用を推奨します。推奨ケーブルについては、購入先にお問い合わせください。



1. 盗難防止ケーブル取り付け部にケーブル、ワッシャーの順番で取り付けます。
2. プラスドライバーで、ネジを締めて固定します。

<推奨ケーブルを取り付ける場合>

- トラスネジ 呼び径：M2.6 長さ：12 mm
- ワッシャー 内径：φ 3 mm 外径：φ 10 mm 厚さ：0.8 mm
- 締め付けトルク値：0.3 N・m ± 0.02 N・m

各部の接続方法

■電子サイン用スタイラスペン（別売品）について

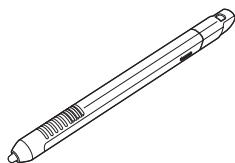
スタイラスペンで小画面に触れて、電子サインをすることができます。
 スタイラスペンを使うときは、スタイラスペン設定を有効にしてください。

(→取扱説明書<端末設定編>「ディスプレイ設定」)

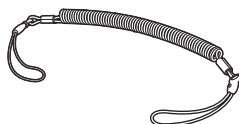
- 電子サイン用スタイラスペンは消耗品です。

構成品

スタイラスペン



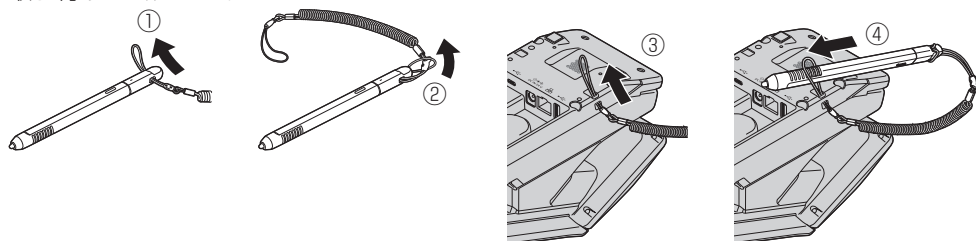
ペン用ケーブル



取り付けかた

ペン用ケーブルを使って、本体のスタイラスペン用ケーブル取り付け穴に取り付けてください。

スタイラスペン用ケーブル取り付け穴は左右の2か所にあります。ご使用環境にあわせて取り付けてください。



◆お願い

- ペン用ケーブルを強く引っ張らないでください。スタイラスペンを離したときに、本体や人などに当たることがあります。
- スタイラスペンは、電子サイン以外の用途に使わないでください。別の用途に使うと、スタイラスペンが故障したり、ディスプレイに傷をつけたりすることがあります。
- ディスプレイやスタイラスペンのペン先にほこりや油などの汚れが付着したときは、スタイラスペンを使わないでください。ディスプレイやスタイラスペンの先に異物が付着していると、ディスプレイが傷ついたり、正しく使用できなくなることがあります。使用する前にディスプレイとスタイラスペンの先を清掃してください。
- スタイラスペンに無理な力をかけないでください。ディスプレイが破損したり、スタイラスペンの先が破損したり劣化したりすることがあります。

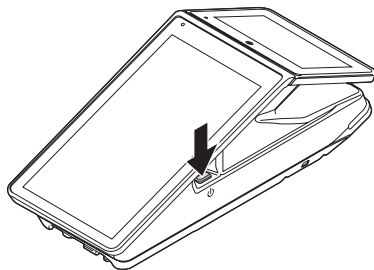
電源を入れる／切る

■電源を入れる

- 1 電源ボタンを長押し（3秒以上）します。

■電源を切る

- 1 「電源を切る／再起動」の画面が表示されるまで電源ボタンを長押し（2秒以上）します。



- 2 [電源を切る] をタッチします。

- 「電源を切る／再起動」の画面以外の領域をタッチすると、元の画面に戻ります。
- 再起動する場合は、[再起動] をタッチします。

■スリープモードについて

画面表示中に電源ボタンを押したとき、または、本機を一定時間操作しなかったときは、大画面が消灯してスリープモードになります。

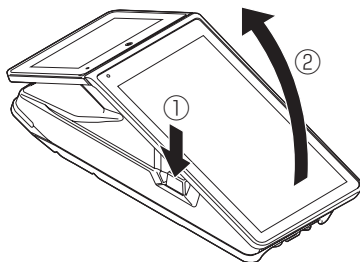
スリープモード中は、電力消費を抑え、タッチパネルの誤操作を防止します。

スリープモード中に電源ボタンを押すと、スリープモードが解除され、画面が表示されます。（スリープモードへ移行するまでの時間設定→取扱説明書＜端末設定編＞「ディスプレイ設定」）

ロール紙をセットする

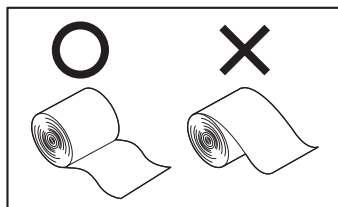
1 オープンボタンを押し(①)、浮き上がらないように本体を押さえながら、操作パネルが止まるまで開けます(②)。

- 誤操作を防止するため、操作パネルが開いた状態では、液晶画面の表示が消え、タッチパネルの操作が無効となります。

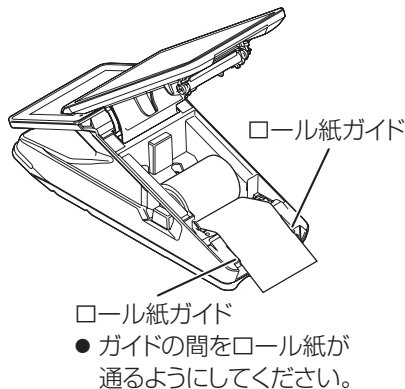
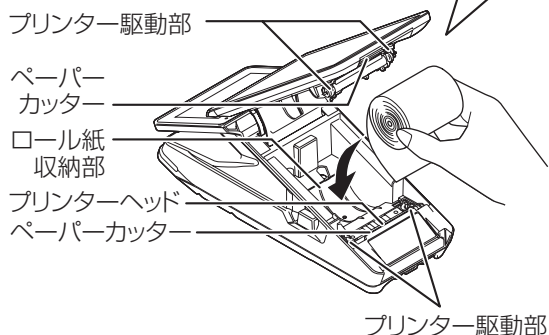


2 ロール紙を収納部に入れ、ロール紙ガイドの間を通しながら、まっすぐに引き出します。

- ロール紙の向きを確認してからセットしてください。ロール紙を逆向きにセットすると印字ができなくなります。
- ロール紙の先端がロール紙排出口から5 cm程度出るようにロール紙を引き出します。



<ロール紙をセットした状態>



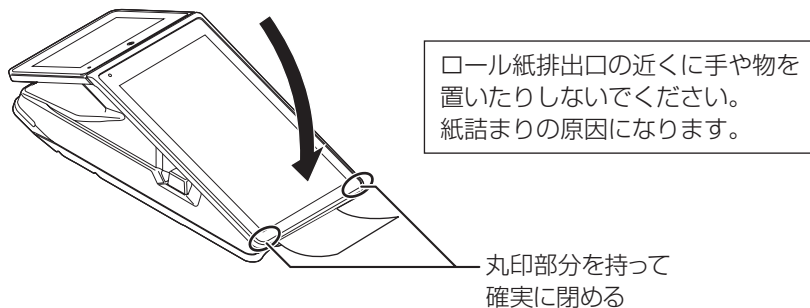
◆お願い

- プリンターヘッドは高温になりますので触らないように注意してください。
- ペーパーカッターで指を切らないように注意してください。

ロール紙をセットする

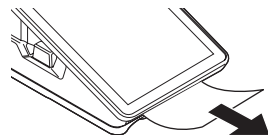
3 カチッと音がするまで操作パネルを閉めます。

- 指などをはさまないように注意してください。
- 操作パネルを閉めると元の画面に戻り、紙送りおよびフルカット処理を行います。



◆お願い

- 必ず指定のロール紙を使用してください。指定以外のロール紙を使用した場合、動作保証はいたしません。
- ロール紙は感熱紙ですので、熱や薬品に反応して発色、退色（印字濃度が薄くなる）します。光や熱を発する場所、アルコール・シンナーなどの揮発性薬品のそば、紫外線が当たる場所、ポリ塩化ビニール製の事務用品や接着テープなどのそばでの保管は避けてください。
- 紙粉がプリンター内部にたまると印字不良の原因になります。乾いた綿棒などで、部品を傷つけないよう、ていねいに取り除いてください。
- プリンターの印字速度は操作環境や印字内容などによって異なります。特に高温環境や低温環境では速度が低下する場合があります。
- ロール紙が残り少なくなると、ロール紙の両端に赤い線が表示されます。新しいものに交換してください。
- カットされるまでロール紙には触らないでください。
- オートカットがパーシャルカット（中央1点つなぎ）の場合、オートカット処理後、本体の下部を押さえながら、まっすぐに引っ張って切り離してください。



- 連続して印字を行うと、印字が一時的に停止する場合がありますが故障ではありません。プリンター内部の温度が下がると再び印字が可能になります。
- オープンボタンを押しても操作パネルが開かない場合は、操作パネルを無理に開けないでください。一度カチッと音がするまで操作パネルを閉めてから、再度オープンボタンを押してください。
- 操作パネル側にロール紙が挟まった場合は、ロール紙を持って外し、セットし直してください。

ロール紙をセットする

■ロール紙が詰まったときは

- 1 操作パネルを開きます。(→22ページ)
- 2 ロール紙を取り出し、しわや汚れがある部分を取り除きます。
- 3 ロール紙をセットします。(→22ページ)
 - ロール紙がつぶれているなど変形しているときは、形を丸く整えてください。

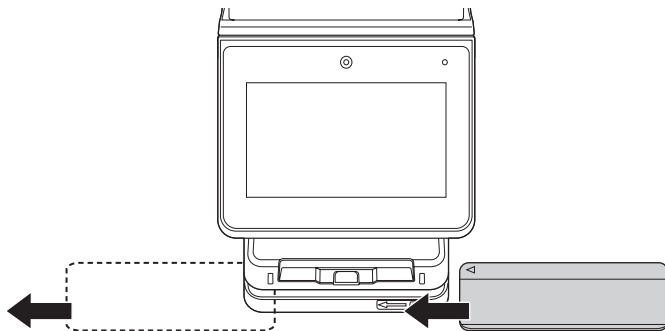
◆お願い

- ロール紙が詰まったときは、必ず印字が終了してから操作パネルを開けてください。
- 操作パネルが開かない場合は、操作パネルを無理に開けないでください。故障の原因になりますので、購入先にお問い合わせください。

磁気カードの読み取り

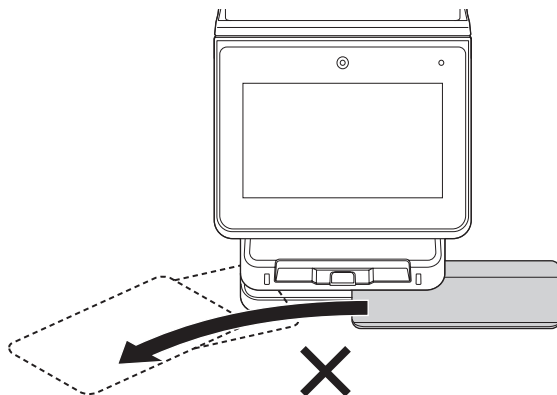
- 1 磁気カードの磁気ストライプの面を下にしてカードリーダーの奥まで差し込み、右から左にスライドします。

- カードは一定の速度でまっすぐにスライドしてください。



◆お願い

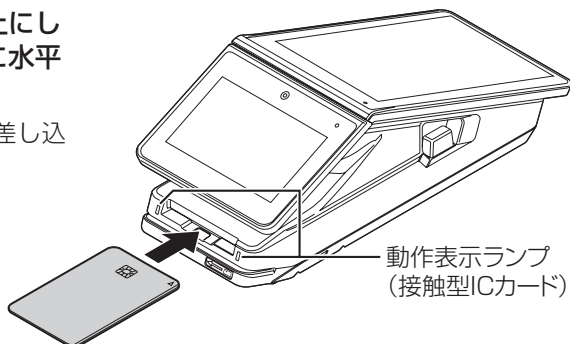
- 磁気カード以外は通さないでください。
- 水にぬれたカードを通さないでください。
- 割れているカードを通さないでください。
- カードはまっすぐにスライドしてください。手前に円弧を描くようにスライドすると、カードが正しく読み取れない場合があります。



接触型 IC カードの読み取り

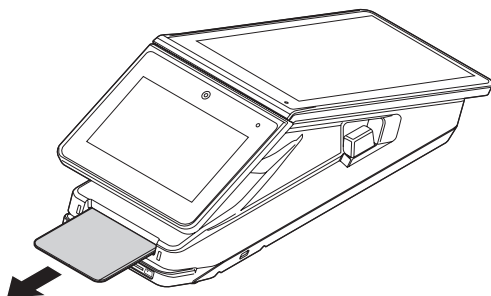
- 1** 接触型 IC カードの接点部を上にして、接触型 IC カード挿入口に水平に差し込みます。

- カードがきちんと止まるまで差し込んでください。



- 2** 処理が完了したら、カードを引き抜きます。

- 動作表示ランプ (接触型 IC カード) が緑点滅するまで、カードを引き抜かないでください。



■動作表示ランプ (接触型 IC カード) について

| 動作表示ランプ | 動作状況 | 接触型 IC カードについて |
|---------|-------------------|----------------------|
| 緑点灯 | カード待機中/ カード処理中 | 待機中はカードを差し込むことが可能です。 |
| 緑点滅 | カード処理完了 | カードを引き抜くことが可能です。 |

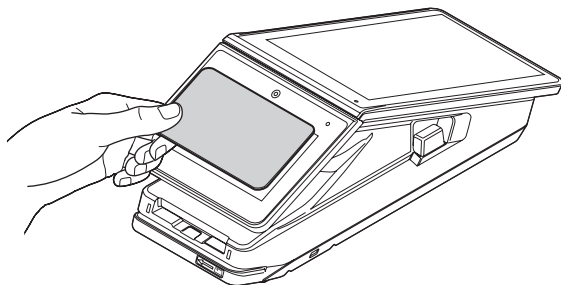
◆お願い

- 接触型 IC カード以外のものを差し込まないでください。
- 水にぬれたカードを差し込まないでください。
- 割れているカードを差し込まないでください。
- カードの汚れや接点の汚れは、ふき取ってからご使用ください。
- 接触型 IC カード挿入口に異物や汚れが付着しないよう、日々のご使用の前に清掃してください。使用中に異物や汚れが付着したときは、直ちに取除いてください。

非接触型 IC カードの読み取り／書き込み

- 1 非接触型 IC カードの中心 (またはスマートフォンに印字されている FeliCa などのマーク) を、画面に表示されているガイド (FeliCa マークなど) の位置にかざします。

- 表示されるガイドはカードによって異なります。



◆お願い

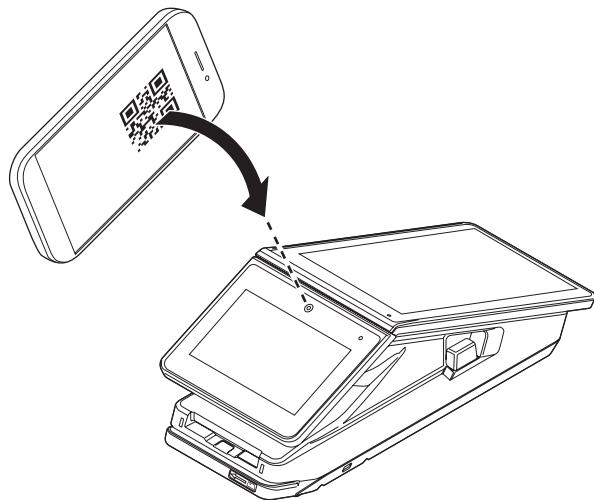
- スマートフォンを小画面ディスプレイなどに強くぶつけないようにご注意ください。
- 読み取り／書き込みができない場合は、カード (またはスマートフォン) の位置を少しずらしてください。
- ご使用になるときは、他の非接触型 IC カードリーダー／ライターから十分に離してください。カードが正しく読み取れない場合があります。

バーコードの読み取り

バーコードまたはQRコードを読み取ります。

1 バーコードやQRコードの中心をカメラに合わせて、約10 cm離れた位置でかざします。

- バーコードやQRコードがうまく読み取れない場合は、大画面の映像を確認しながら、お客様に正しいかざし位置を誘導してください。
- 音が鳴るまで、かざしてください。

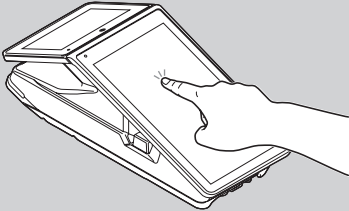
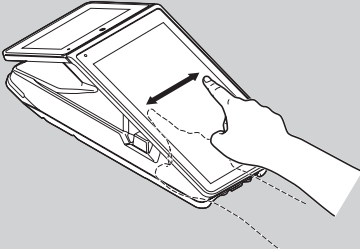
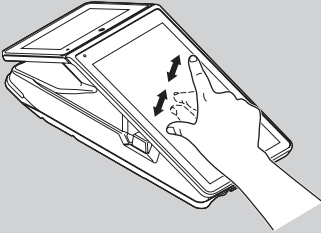


◆お願い

- 照明器具の真下を避けて本機を使用してください。本機の真上に照明があると、バーコードやQRコードが読み取れないことがあります。

タッチパネル操作について

一般的なタッチパネルの操作例です。

| | |
|---|--|
| <p>タッチ</p>  | <p>画面上の項目やオプションを選びます。</p> |
| <p>スワイプ</p> | <p>画面をスクロールします。</p> |
| <p>フリック</p>  | <p>画面を素早くスクロールします。</p> |
| <p>ピンチ</p>  | <p>表示を拡大したり縮小したりします。 アプリケーションによっては、画面をダブルタッチすることで表示を拡大したり縮小したりすることができます。</p> |

- 小画面でできるのは、タッチ操作のみです。
小画面では、スタイラスペンで電子サインをすることができます。

ソフトウェア更新

本機をより安全で快適にご利用いただくためにソフトウェアの更新を行う機能です。

◆重要

- ソフトウェア更新を行う前に、日付と時刻が正しいことを確認してください。
- ソフトウェア更新中はACアダプターを外さないでください。

■ソフトウェア更新が必要になると

ソフトウェア更新が必要な場合には、ポップアップ（ソフトウェア更新許可）が表示されます。

1 画面上の指示に従って操作します。

◆注意事項

- 本機の電源を入れた後は、必ずソフトウェア更新確認が実行されます。
- ソフトウェア更新は、本機に登録した端末設定や管理機能設定などのデータを残したまま行えますが、本機の状態（故障・破損・水ぬれなど）によってはデータの保護ができませんので、あらかじめご了承ください。
- 下記の場合はソフトウェア更新ができません。
 - 電源が入っていないとき、またはスリープモード中のとき
 - ネットワークに接続されていないとき
 - 日付と時刻が正しくないとき
- ソフトウェア更新には時間がかかる場合があります。
- ソフトウェア更新中は本機を利用できません。
- ソフトウェア更新の際、本機の固有情報（品番や製造番号など）が当社のソフトウェア更新用サーバーに送信されます。当社は、送信された情報をソフトウェア更新以外の目的には利用いたしません。
- ソフトウェア更新に失敗した場合は、本機が起動しなくなったり、失敗した旨のメッセージが繰り返し表示されたりします。購入先にお問い合わせください。

困ったときには

本機をご使用中に、「おや？おかしいな？」と思ったら、以下の対処方法をお試ください。それでも現象が変わらない場合は、購入先にお問い合わせください。

■電源

| 現象 | 考えられる原因 | 対策 |
|------------------------------------|-----------------------|--|
| 電源が入らない | ACアダプターが正しく接続されていません。 | 正しく接続し直してください。(→18ページ) |
| | 動作に必要な重要データが消失しています。 | 内蔵電池が消耗し、動作に必要な重要データが消失した可能性があります。(→9ページ) 購入先にお問い合わせください。 |
| 再起動している 電源が切れている | 本機が高温の状態が続いた可能性があります。 | 本機が高温の状態が続くと、一部の機能を終了したり、自動で再起動または電源を切る場合があります。 |
| | 動作に必要な重要データが消失しています。 | 内蔵電池が消耗し、動作に必要な重要データが消失した可能性があります。(→9ページ) 購入先にお問い合わせください。 |
| 電源を入れても画面が表示されない 画面表示するが、すぐに消える | ACアダプターが正しく接続されていません。 | 正しく接続し直してください。(→18ページ) |
| | 電源を切った直後に再度電源ボタンを押した。 | 3秒程度待ってから、電源ボタンを押してください。 |

困ったときには

■ディスプレイ

| 現象 | 考えられる原因 | 対策 |
|------------------------------------|-------------------------------|--|
| 残像が表示される | 同じ画面を長時間表示させていると残像になることがあります。 | 別の画面を表示してください。 |
| タッチパネルが操作できない タッチパネルが意図しない動作をする | 電源が入っていません。 | 電源を入れてください。(→21ページ) |
| | エラーが発生しています。 | 一度電源を切ってから、再度電源を入れてください。(→21ページ) ● 通常の方法で電源が切れない場合は、購入先にお問い合わせください。 |
| | 接続されている周辺機器（POS等）が本機を制御しています。 | 周辺機器側の画面の指示や取扱説明書に従ってください。 |
| スタイラスペンで小画面の操作ができない | スタイラスペン設定が「無効」になっています。 | スタイラスペン設定を「有効」にしてください。(→取扱説明書<端末設定編>「ディスプレイ設定」) |

困ったときには

■ その他

| 現象 | 考えられる原因 | 対策 |
|---------------------------------------|--|--|
| プリンターが正しく印字しない 印字が途中で停止する | 操作パネルが開いています。 | 操作パネルをきちんと閉じてください。 (→23ページ) |
| | ロール紙が正しくセットされていません。 | ロール紙をセットし直してください。 (→22ページ) |
| | ロール紙が詰まっています。 | ロール紙の詰まりを取り除き、正しくセットし直してください。(→24ページ) |
| | 周囲の温度が高すぎるまたは低すぎるため、印字が一時的にできなくなっています。 | 本機を0℃～40℃の温度環境に置いてください。 |
| | 本機が高温になっている可能性があります。 | 連続して印字を行った後は、本機が高温になり、一時的に印字を停止する場合があります。 本機の温度が下がるまで、しばらく使用を控えてください。 |
| 磁気カードの読み取りができない 接触型ICカードの読み取りができない | 使用できないカードの可能性ががあります。 | 本機で使えるカードかどうか確認してください。(→34ページ) |
| | カードが汚れています。 | カードの汚れをふき取ってください。 |
| | 周囲に強い電磁波がある可能性があります。 | 強い電磁波のあるところから離して使用してください。(→10ページ) |
| 非接触型ICカードの読み取りができない | 使用できないカードの可能性ががあります。 | 本機で使えるカードかどうか確認してください。(→34ページ) |
| | 周囲に強い電磁波がある可能性があります。 | 強い電磁波のあるところから離して使用してください。(→10ページ) |

仕様

本製品（付属品含む）は日本国内仕様です。このページには基本モデルの仕様を掲載しています。

| 項目 | | 仕様 | |
|--------------------|-------|--|---------------------------------|
| CPU | | ARM系 Octa Core | |
| メモリー | | 2 GB | |
| フラッシュメモリー | | 16 GB | |
| ディスプレイ | 大画面 | 表示方式 | TFTカラー液晶 |
| | | 表示色 | 16,777,216色 |
| | | 画面寸法 | 7.0型 |
| | | ドット数 | 1,280 ドット×720 ドット※ ¹ |
| | 小画面 | 表示方式 | TFTカラー液晶 |
| | | 表示色 | 16,777,216色 |
| | | 画面寸法 | 4.0型 |
| | | ドット数 | 480 ドット×800 ドット※ ¹ |
| タッチパネル | 大画面 | 方式 | 静電容量方式 |
| | | 入力数 | マルチタッチ10ポイント |
| | 小画面 | 方式 | 静電容量方式 |
| | | 入力数 | シングルタッチ |
| | | ペン入力 | パッシブ方式 |
| 磁気カードリーダー | 対応カード | JIS I型（第1・第2トラック） およびJIS II型 | |
| | 操作方式 | 手動走行式 | |
| 接触型ICカードリーダー | 対応カード | ISO/IEC 7816規格準拠接触型ICカード | |
| | 操作方式 | 手動挿入、手動排出 | |
| 非接触型ICカードリーダー／ライター | 対応カード | ISO/IEC 14443（TypeA / TypeB） 規格準拠非接触型ICカード および FeliCa | |

仕様

| 項目 | | 仕様 |
|-------------|-----------|--|
| プリンター | 印字方式 | ラインサーマル方式、用紙切れ検出あり 最大印字速度120 mm/s |
| | 指定ロール紙 | 本機用ロール紙 (参考寸法：幅 58 mm、 直径 46 mm以下、内径 18 mm) |
| | カット方式 | オートカッター (パーシャルカット/フルカット) ※2 |
| USBポート | 準拠規格 | USB 2.0※3 |
| | コネクタ | USB Type-A × 1 (Host専用) |
| microUSBポート | 準拠規格 | USB 2.0※3 |
| | コネクタ | microUSB Type-B × 1 (Device専用) |
| 有線LAN | 準拠規格 | IEEE 802.3 10BASE-T (half duplex/full duplex) 100BASE-TX (half duplex/full duplex) オートネゴシエーション対応※4 |
| 無線LAN | 準拠規格 | IEEE 802.11 a/b/g/n/ac (セキュリティ方式は、 WPA2-Personal/WPA2-Enterprise (TLS, TTLS, PEAP, PWD)) |
| Bluetooth | バージョン | Ver5.0※5 (対応プロファイルは、SPP/HID/BLE (GATT)) |
| カメラ | 画素数 | 800万画素 |
| | 読み取り可能コード | Code128 (GS1-128)、NW-7、 QRコード |
| スピーカー | | モノラルスピーカー |
| セキュリティ | | 耐タンパー機能あり※6 PCI PTS規格対応 |

仕様

| 項目 | | 仕様 | |
|----------------------|-----|--|-------------------------|
| ACアダプター※7 | 入力 | AC100 V、50 Hz/60 Hz | |
| | 出力 | DC24 V、2.0 A | |
| 消費電力 | | 約48 W (本体の電源を切っているとき 約0.3 W) | |
| 外形寸法 (幅×奥行き×高さ) | | 約108 mm (一部112 mm) × 266 mm×100 mm (突起物を除く) | |
| 質量 (ロール紙・ACアダプターは除く) | | 約956 g | |
| 環境条件 | 操作時 | 温度 | 0 °C ~ 40 °C |
| | | 湿度 | 20 % ~ 80 % RH (結露なきこと) |
| | 保管時 | 温度 | -10 °C ~ 60 °C |
| | | 湿度 | 20 % ~ 80 % RH (結露なきこと) |

● 本製品の仕様およびデザインは予告なく変更することがあります。

- ※1 本機に搭載している液晶ディスプレイは精度の高い技術で作られていますが、一部のドットが点灯していなかったり、常時点灯していたりする場合があります。これは故障ではありませんので、あらかじめご了承ください。
- ※2 パーシャルカットは、中央1点つなぎで切る方式です。
フルカットは、紙を完全に切り離す方式です。
- ※3 USB2.0対応のすべての周辺機器の動作を保証するものではありません。
- ※4 接続先のスイッチング機器もオートネゴシエーション機能を有効にする必要があります。
- ※5 Bluetooth対応のすべての周辺機器の動作を保証するものではありません。
- ※6 改造・改ざんされるなどのセキュリティ異常を検知する機能です。タンパー検出後、復旧するためには当社指定場所での作業が必要です。
- ※7 本製品はAC100 V対応のACコードを使用するため、AC100 Vのコンセントに接続して使用してください。(→6ページ)

パナソニック コネクト株式会社

〒540-8553 大阪府大阪市中央区城見2丁目2番33号

© Panasonic Connect Co., Ltd. 2020-2022

DHQP1065XA/J1
F0620-2032