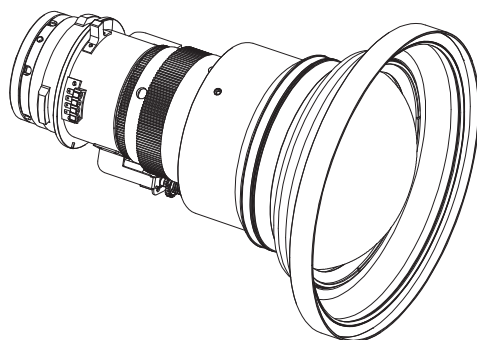


取扱説明書

ズームレンズ **業務用**

品番 ET-DLE060



日本語

このたびは、パナソニック製品をお買い上げいただき、まことにありがとうございます。
ごぞいます。

- この「取扱説明書」とプロジェクターの「取扱説明書」をよくお読みのうえ、正しく安全にお使いください。
- ご使用前に“安全上のご注意” (👁️ 3 ページ) を必ずお読みください。
- この取扱説明書は大切に保管してください。

ヨーロッパ連合以外の国の廃棄処分に関する情報



このシンボルマークは EU 域内でのみ有効です。
製品を廃棄する場合には、最寄りの市町村窓口、または販売店で、正しい廃棄方法をお問
い合わせください。

■ もくじ



安全上のご注意.....	3
ご使用になる前に.....	4
取り付け方 / 取り外し方	4
投写レンズ交換の前に	4
取り付け方	5
取り外し方	6
フォーカス調整について	7
投写関係	8
レンズシフト範囲について	10
仕様.....	12
外形寸法図	12
投写画面サイズと投写距離	Appendix / Annexe / 付録 1

安全上のご注意

必ずお守りください

人への危害、財産の損害を防止するため、必ずお守りいただくことを説明しています。



■ 誤った使い方をしたときに生じる危害や程度を区分して、説明しています。

 警告	「死亡や重傷を負うおそれがある内容」です。
 注意	「軽傷を負うことや、財産の損害が発生するおそれがある内容」です。





■ お守りいただく内容を次の図記号で説明しています。

 実行しなければならない内容です。	 してはいけない内容です。
---	--

警告

	■ 使用中は投写レンズを絶対にのぞかない (投写レンズからは強い光がでます。中を直接のぞくと、目を痛める原因になります。) ⇒使用中に投写レンズまたはプロジェクター本体から離れる場合は主電源を切ってください。
	■ レンズカバーを取り付けたまま投写しない (火災の原因になることがあります。)

注意

 電源プラグ を抜く	■ 投写レンズの交換を行う前に、必ず電源を切り電源プラグをコンセントから抜く (不意の投写による光で目を痛めることがあります。) (電源プラグを抜かずに交換作業を行うと、感電の原因になることがあります。)
	■ 投写中は投写レンズの前に立たない (投写レンズからは強い光がでます。投写レンズの前に立つと衣服を傷めたり、やけどの原因になることがあります。)
	■ 投写中は投写レンズの前にものを置かない (投写レンズからは強い光がでます。投写レンズの前にものを置くと、火災やものの破損、投写レンズまたはプロジェクター本体の故障の原因になることがあります。)
	■ 乾燥剤は、袋を開けたり、食べたりしない (中身を誤って口に入れると、身体に悪影響を及ぼします。) ⇒ 万一、目や口に入った場合、すぐにきれいな水で洗ったあと、医師にご相談ください。 ⇒ 特にお子様にはご注意ください。

ご使用になる前に

■ 対応しているプロジェクター

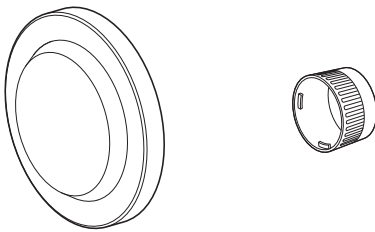
PT-RZ970 / PT-RW930 / PT-RX110 / PT-RZ770 / PT-RW730 / PT-RZ660 / PT-RW620 / PT-DZ870 / PT-DW830 / PT-DX100 / PT-DZ780 / PT-DW750 / PT-DX820

お知らせ

- 本書では、プロジェクター製品品番末尾のアルファベット記号を省略しています。
- 上記以外の機種についても対応している場合があります。ご使用のプロジェクターの取扱説明書をご確認ください。

■ 付属品

以下の付属品が入っていることを確認してください。

品名	外観
レンズカバー	 <p>(お買い上げ時は、製品本体に装着されています。)</p> <p>各 1 個</p>

取り付け方 / 取り外し方

投写レンズ交換の前に

投写レンズの交換や取り外しの際は、あらかじめレンズ位置をホームポジションに移動させておいてください。レンズ位置のホームポジションへの移動のしかたについては、プロジェクターの取扱説明書をご確認ください。

お願い

- 投写レンズの交換は、プロジェクター本体の電源を切ってから行ってください。
- 取り外した投写レンズは振動や衝撃を与えないように保管してください。
- 投写レンズの電気接点には指を触れないようにしてください。ほこりや汚れなどにより、接触不良の原因となることや、静電気によって部品が破壊されることがあります。
- レンズ面は素手でさわらないでください。レンズ面に指紋や汚れが付着すると、それらが拡大されてスクリーンに映り、美しい映像をご覧いただくための妨げとなります。また、プロジェクターを使用しないときは、本レンズに付属のレンズカバーを取り付けておいてください。
- レンズはガラス部品です。強いものに当たったり、強く拭いたりすると傷つくおそれがあります。取り扱いにはご注意ください。
- 投写レンズに付着したごみやほこりは、清潔なやわらかい乾いた布で拭き取ってください。毛羽立った布、油分・水分を含んだ布、ほこりの付いた布で拭かないでください。レンズは傷つきやすいため、強くこすらないでください。

取り付け方 / 取り外し方 (つづき)

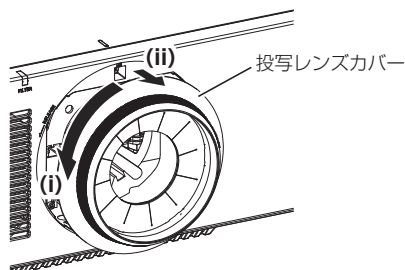
取り付け方

お願い

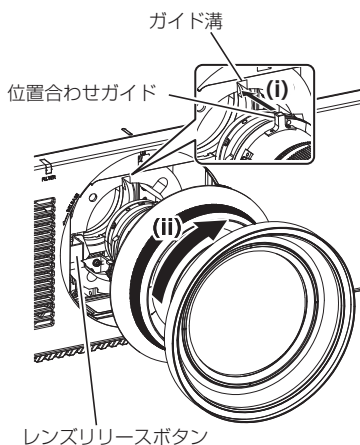
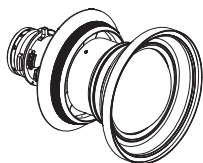
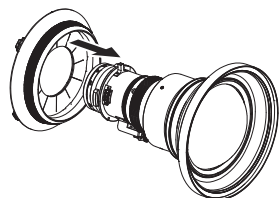
- 投写レンズを取り付ける前に、レンズホールカバー（レンズ別売りモデルのみ）および投写レンズに付いているレンズカバー（2か所）を取り外してください。

この手順のイラストは PT-PZ970 シリーズに装着している場合を例としています。

- 1) 投写レンズカバーを反時計方向に回して (i) 取り外す (ii)



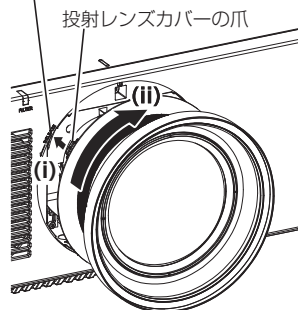
- 2) ズームレンズの後方から投写レンズカバーを先端付近まで通す



- 3) プロジェクター本体のガイド溝に、ズームレンズの位置合わせガイドを合わせて奥まで差し込む (i)
- 4) ズームレンズを時計方向に「カチッ」と音がするまで回す (ii)
 - ズームレンズを反時計方向に回して、抜けないことを確認してください。

取り付け方 / 取り外し方 (つづき)

切り欠き位置



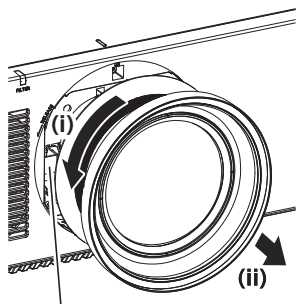
- 5) 投写レンズカバーの爪をプロジェクター本体の切り欠き位置に合わせて (i)、時計方向に回して (ii) 固定する

お願い

- 投写レンズを取り付けたあと、プロジェクター本体の電源を入れてレンズキャリブレーションを実行してください。

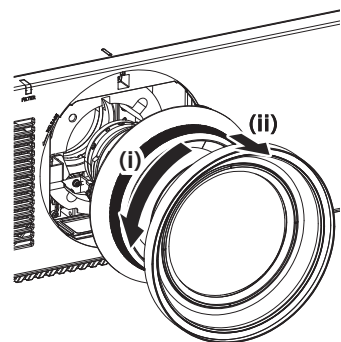
取り外し方

この手順のイラストは PT-RZ970 シリーズに装着している場合を例としています。



レンズリリースボタン

- 1) 投写レンズカバーを反時計方向に回して (i) 取り外す (ii)
- 2) レンズリリースボタンを押す
 - 「カチッ」と音がします。



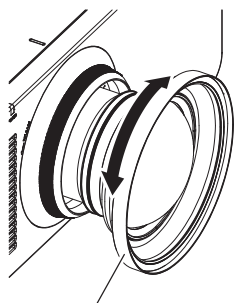
- 3) ズームレンズを反時計方向に回して (i) 取り外す (ii)

取り付け方 / 取り外し方 (つづき)

フォーカス調整について

投写画面の中央とその周辺のフォーカスバランスは画面サイズにより異なります。本レンズには周辺のフォーカスバランスを調整する機能があります。

■ フォーカス調整のしかた



周辺フォーカス調整リング

この手順のイラストは PT-RZ970 シリーズに装着している場合を例としています。

- 1) プロジェクター本体側の操作で、画面中央のフォーカスを合わせる
- 2) 左図のように周辺フォーカス調整リングを手で回して、画面周辺のフォーカスを合わせる

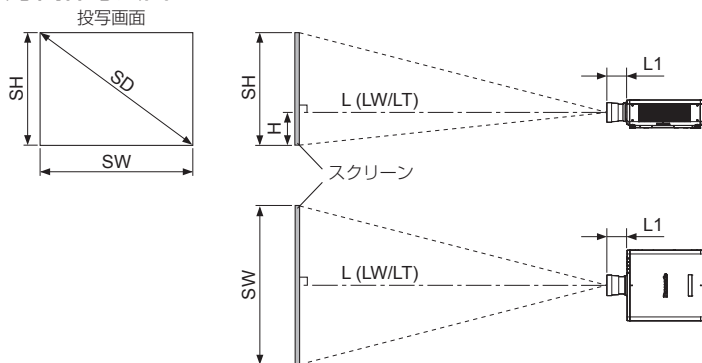
お知らせ

- 周辺フォーカス調整リングに表示している投写画面サイズとその目盛りは、おおよその目安です。

投写関係

スクリーンとプロジェクター間の投写関係寸法は下記の通りです。

■ 投写関係寸法図



お知らせ

- このイラストは、投写画面のサイズと位置をスクリーンいっぱいに合わせてることを前提に表現しています。
- このイラストは正確な縮尺ではありません。

L		投写距離
	LW	最短投写距離
	LT	最長投写距離
L1		レンズ突出寸法
SH		投写画面高さ
H		レンズセンター～スクリーン下端
SW		投写画面幅
SD		投写画面対角

(単位：m)

プロジェクター品番	L1 の寸法 (概略値)
PT-RZ970 / PT-RW930 / PT-RX110 / PT-RZ770 / PT-RW730 / PT-RZ660 / PT-RW620 / PT-DZ870 / PT-DW830 / PT-DX100	0.104
PT-DZ780 / PT-DW750 / PT-DX820	0.084

お知らせ

- 本書内のプロジェクターのイラストはイメージです。製品によって形状が異なります。
- 本書では、プロジェクター製品品番末尾のアルファベット記号を省略しています。

お願い

- 吸排気を妨げないよう、周辺の壁やものから 500 mm 以上離して設置してください。また、密閉した空間に設置する場合は、別途、空調設備、換気設備を設けてください。換気が不十分な場合排気熱が滞留してプロジェクターの保護回路が働くことがあります。
- エアコンの吹き出し口や照明器具（スタジオ用ランプなど）の近くなど、温度変化が激しい場所には設置しないでください。

投写関係（つづき）

■ 投写関係寸法

投写距離（L）については、付録の“投写画面サイズと投写距離”または“投写距離計算式”をご参照ください。

お知らせ

- “投写画面サイズと投写距離”について、下記以外のプロジェクターをご使用の場合は、プロジェクターの取扱説明書「設置する」をご覧ください。
- 本書では、プロジェクター製品品番末尾のアルファベット記号を省略しています。

PT-RZ970 / PT-RW930 / PT-RX110 / PT-RZ770 / PT-RW730 / PT-RZ660 / PT-RW620 / PT-DZ870 /
PT-DW830 / PT-DX100 / PT-DZ780 / PT-DW750 / PT-DX820

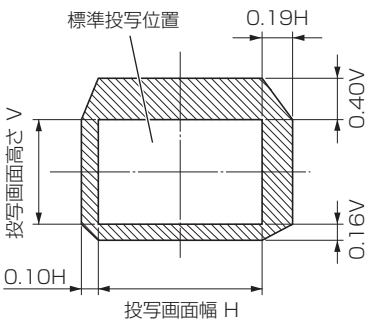
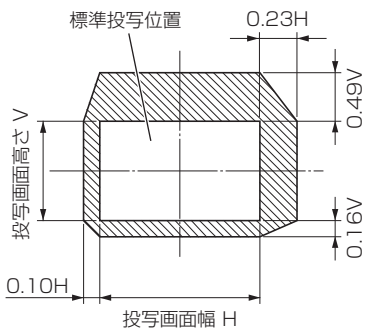
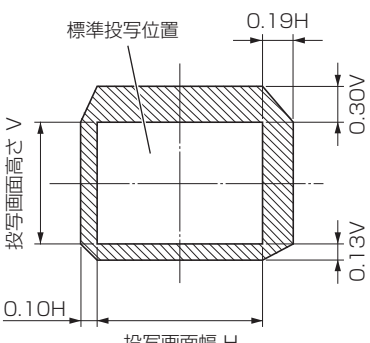
レンズシフト範囲について

投写レンズを取り付けたあとレンズキャリブレーションを実行すると、キャリブレーション終了後、投写レンズはホームポジションに移動します。

プロジェクター本体のレンズシフト調整機能を用いると、ホームポジションでの投写画面の位置（標準投写位置）を基準に、それぞれのレンズシフト範囲内で投写画像の位置を調整できます。

レンズシフト調整は、次のイラストで示す範囲内で行ってください。調整範囲外へレンズを移動すると、フォーカスが変わる場合がありますのでご注意ください。このような動作になるのは、光学部品の保護のためにレンズの移動を規制しているためです。

次のイラストは、本機を床置きで設置した場合のレンズシフト範囲を示しています。

PT-RZ970 / PT-RZ770 / PT-RZ660 / PT-DZ780	
PT-RW930 / PT-RW730 / PT-RW620 / PT-DW750	
PT-RX110 / PT-DX820	

レンズシフト範囲について (つづき)

PT-DZ870	<p>標準投写位置</p> <p>0.40V</p> <p>投写画面高さ V</p> <p>0.10H</p> <p>0.10H</p> <p>投写画面幅 H</p>
PT-DW830	<p>標準投写位置</p> <p>0.49V</p> <p>投写画面高さ V</p> <p>0.10H</p> <p>0.10H</p> <p>投写画面幅 H</p>
PT-DX100	<p>標準投写位置</p> <p>0.30V</p> <p>投写画面高さ V</p> <p>0.10H</p> <p>0.10H</p> <p>投写画面幅 H</p>

お知らせ

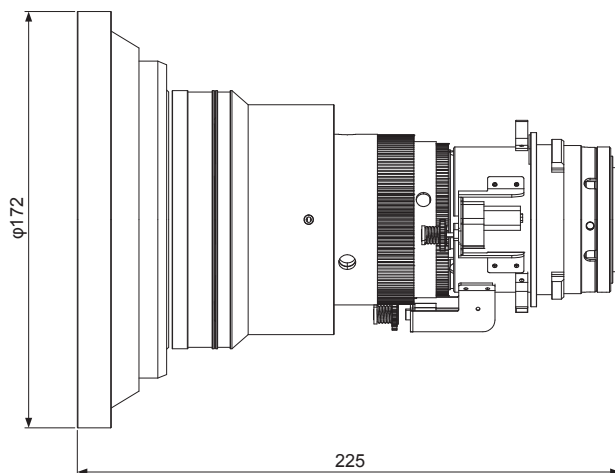
- プロジェクターのホームポジションは、レンズキャリブレーション結果に基づくレンズシフト（レンズの垂直位置と水平位置）の原点位置で、光学的な画面中央位置と一致するものではありません。
- 本書では、プロジェクター製品番末尾のアルファベット記号を省略しています。

仕様

F 値	1.85 ~ 2.32
焦点距離 (f)	9.16 mm ~ 12.1 mm
外形寸法	横幅 172 mm 高さ 172 mm 奥行 225 mm
質量	約 1.3 kg

外形寸法図

(単位 : mm)



パナソニック コネクト株式会社

〒 571-8503 大阪府門真市松葉町 2 番 15 号 電話 ☎ 0120-872-601

Appendix / Annexe / 付録

- When the screen aspect ratio is 16:10
- Lorsque le rapport d'aspect de l'écran est 16:10
- アスペクト比 16:10

(Unit / Unités / 単位 : m)

PT-RZ970 / PT-RZ770 / PT-RZ660 / PT-DZ870 / PT-DZ780

Throw ratio / Rapport de projection / スローレシオ : [0.60 - 0.80:1]

SD	SH	SW	LW	LT	H (for models other than the PT-DZ870) (pour les modèles autres que le PT-DZ870) (PT-DZ870 以外のとき)	H (for the PT-DZ870) (pour le PT-DZ870) (PT-DZ870 のとき)
					1.27 (50")	0.673
1.52 (60")	0.808	1.292	0.76	1.02	0.081 - 0.533	0.081 - 0.404
1.78 (70")	0.942	1.508	0.90	1.20	0.094 - 0.622	0.094 - 0.471
2.03 (80")	1.077	1.723	1.03	1.38	0.108 - 0.711	0.108 - 0.538
2.29 (90")	1.212	1.939	1.17	1.56	0.121 - 0.800	0.121 - 0.606
2.54 (100")	1.346	2.154	1.31	1.74	0.135 - 0.888	0.135 - 0.673
3.05 (120")	1.615	2.585	1.58	2.10	0.162 - 1.066	0.162 - 0.808
3.81 (150")	2.019	3.231	1.99	2.63	0.202 - 1.333	0.202 - 1.010
5.08 (200")	2.692	4.308	2.67	3.53	0.269 - 1.777	0.269 - 1.346
6.35 (250")	3.365	5.385	3.35	4.42	0.337 - 2.221	0.337 - 1.683
7.62 (300")	4.039	6.462	4.03	5.32	0.404 - 2.665	0.404 - 2.019
8.89 (350")	4.712	7.539	4.71	6.21	0.471 - 3.110	0.471 - 2.356
10.16 (400")	5.385	8.616	5.39	7.11	0.538 - 3.554	0.538 - 2.692
12.70 (500")	6.731	10.770	6.75	8.90	0.673 - 4.442	0.673 - 3.365
15.24 (600")	8.077	12.923	8.11	10.69	0.808 - 5.331	0.808 - 4.039

PT-RW930 / PT-RW730 / PT-RW620 / PT-DW830 / PT-DW750

Throw ratio / Rapport de projection / スローレシオ : [0.63 - 0.84:1]

SD	SH	SW	LW	LT	H (for models other than the PT-DW830) (pour les modèles autres que le PT-DW830) (PT-DW830 以外のとき)	H (for the PT-DW830) (pour le PT-DW830) (PT-DW830 のとき)
					1.27 (50")	0.673
1.52 (60")	0.808	1.292	0.80	1.08	0.008 - 0.533	0.008 - 0.404
1.78 (70")	0.942	1.508	0.94	1.26	0.009 - 0.622	0.009 - 0.471
2.03 (80")	1.077	1.723	1.09	1.45	0.011 - 0.711	0.011 - 0.538
2.29 (90")	1.212	1.939	1.23	1.64	0.012 - 0.800	0.012 - 0.606
2.54 (100")	1.346	2.154	1.37	1.83	0.013 - 0.888	0.013 - 0.673
3.05 (120")	1.615	2.585	1.66	2.20	0.016 - 1.066	0.016 - 0.808
3.81 (150")	2.019	3.231	2.09	2.77	0.020 - 1.333	0.020 - 1.010
5.08 (200")	2.692	4.308	2.80	3.71	0.027 - 1.777	0.027 - 1.346
6.35 (250")	3.365	5.385	3.52	4.65	0.034 - 2.221	0.034 - 1.683
7.62 (300")	4.039	6.462	4.23	5.59	0.040 - 2.665	0.040 - 2.019
8.89 (350")	4.712	7.539	4.94	6.53	0.047 - 3.110	0.047 - 2.356
10.16 (400")	5.385	8.616	5.66	7.47	0.054 - 3.554	0.054 - 2.692
12.70 (500")	6.731	10.770	7.09	9.35	0.067 - 4.442	0.067 - 3.365
15.24 (600")	8.077	12.923	8.51	11.23	0.081 - 5.331	0.081 - 4.039

Appendix / Annexe / 付録 (continued / suite / つづき)

- When the screen aspect ratio is 16:9
- Lorsque le rapport d'aspect de l'écran est 16:9
- アスペクト比 16:9

(Unit / Unités / 単位 : m)

PT-RZ970 / PT-RZ770 / PT-RZ660 / PT-DZ870 / PT-DZ780

Throw ratio / Rapport de projection / スローレシオ : [0.60 - 0.80:1]

SD	SH	SW	LW	LT	H (for models other than the PT-DZ870) (pour les modèles autres que le PT-DZ870) (PT-DZ870 以外のとき)	H (for the PT-DZ870) (pour le PT-DZ870) (PT-DZ870 のとき)
1.27 (50")	0.623	1.107	0.64	0.87	0.000 - 0.457	0.000 - 0.346
1.52 (60")	0.747	1.328	0.78	1.05	0.000 - 0.548	0.000 - 0.415
1.78 (70")	0.872	1.550	0.92	1.24	0.000 - 0.639	0.000 - 0.484
2.03 (80")	0.996	1.771	1.06	1.42	0.000 - 0.731	0.000 - 0.553
2.29 (90")	1.121	1.992	1.20	1.60	0.000 - 0.822	0.000 - 0.623
2.54 (100")	1.245	2.214	1.34	1.79	0.000 - 0.913	0.000 - 0.692
3.05 (120")	1.494	2.657	1.62	2.16	0.000 - 1.096	0.000 - 0.830
3.81 (150")	1.868	3.321	2.04	2.71	0.000 - 1.370	0.000 - 1.038
5.08 (200")	2.491	4.428	2.74	3.63	0.000 - 1.826	0.000 - 1.384
6.35 (250")	3.113	5.535	3.44	4.55	0.000 - 2.283	0.000 - 1.730
7.62 (300")	3.736	6.641	4.14	5.47	0.000 - 2.740	0.000 - 2.075
8.89 (350")	4.358	7.748	4.84	6.39	0.000 - 3.196	0.000 - 2.421
10.16 (400")	4.981	8.855	5.54	7.31	0.000 - 3.653	0.000 - 2.767
12.70 (500")	6.226	11.069	6.93	9.15	0.000 - 4.566	0.000 - 3.459
15.24 (600")	7.472	13.283	8.33	10.99	0.000 - 5.479	0.000 - 4.151

PT-RW930 / PT-RW730 / PT-RW620 / PT-DW830 / PT-DW750

Throw ratio / Rapport de projection / スローレシオ : [0.63 - 0.84:1]

SD	SH	SW	LW	LT	H (for models other than the PT-DW830) (pour les modèles autres que le PT-DW830) (PT-DW830 以外のとき)	H (for the PT-DW830) (pour le PT-DW830) (PT-DW830 のとき)
1.27 (50")	0.623	1.107	0.68	0.91	-0.056 - 0.457	-0.056 - 0.346
1.52 (60")	0.747	1.328	0.83	1.11	-0.067 - 0.548	-0.067 - 0.415
1.78 (70")	0.872	1.550	0.97	1.30	-0.078 - 0.639	-0.078 - 0.484
2.03 (80")	0.996	1.771	1.12	1.49	-0.090 - 0.731	-0.090 - 0.553
2.29 (90")	1.121	1.992	1.27	1.69	-0.101 - 0.822	-0.101 - 0.623
2.54 (100")	1.245	2.214	1.41	1.88	-0.112 - 0.913	-0.112 - 0.692
3.05 (120")	1.494	2.657	1.71	2.27	-0.134 - 1.096	-0.134 - 0.830
3.81 (150")	1.868	3.321	2.15	2.85	-0.168 - 1.370	-0.168 - 1.038
5.08 (200")	2.491	4.428	2.88	3.81	-0.224 - 1.826	-0.224 - 1.384
6.35 (250")	3.113	5.535	3.61	4.78	-0.280 - 2.283	-0.280 - 1.730
7.62 (300")	3.736	6.641	4.35	5.74	-0.336 - 2.740	-0.336 - 2.075
8.89 (350")	4.358	7.748	5.08	6.71	-0.392 - 3.196	-0.392 - 2.421
10.16 (400")	4.981	8.855	5.82	7.68	-0.448 - 3.653	-0.448 - 2.767
12.70 (500")	6.226	11.069	7.28	9.61	-0.560 - 4.566	-0.560 - 3.459
15.24 (600")	7.472	13.283	8.75	11.54	-0.672 - 5.479	-0.672 - 4.151

Appendix / Annexe / 付録 (continued / suite / つづき)

- When the screen aspect ratio is 16:9
- Lorsque le rapport d'aspect de l'écran est 16:9
- アスペクト比 16:9

(Unit / Unités / 単位 : m)

PT-RX110 / PT-DX100 / PT-DX820

Throw ratio / Rapport de projection / スローレシオ : [0.62 - 0.83:1]

SD	SH	SW	LW	LT	H (for models other than the PT-DX100) (pour les modèles autres que le PT-DX100) (PT-DX100 以外のとき)	H (for the PT-DX100) (pour le PT-DX100) (PT-DX100 のとき)
					1.27 (50")	0.623
1.52 (60")	0.747	1.328	0.81	1.09	-0.037 - 0.628	-0.037 - 0.498
1.78 (70")	0.872	1.550	0.96	1.28	-0.044 - 0.732	-0.044 - 0.581
2.03 (80")	0.996	1.771	1.10	1.47	-0.050 - 0.837	-0.050 - 0.664
2.29 (90")	1.121	1.992	1.25	1.66	-0.056 - 0.941	-0.056 - 0.747
2.54 (100")	1.245	2.214	1.39	1.85	-0.062 - 1.046	-0.062 - 0.830
3.05 (120")	1.494	2.657	1.68	2.24	-0.075 - 1.255	-0.075 - 0.996
3.81 (150")	1.868	3.321	2.12	2.81	-0.093 - 1.569	-0.093 - 1.245
5.08 (200")	2.491	4.428	2.84	3.76	-0.125 - 2.092	-0.125 - 1.660
6.35 (250")	3.113	5.535	3.57	4.71	-0.156 - 2.615	-0.156 - 2.075
7.62 (300")	3.736	6.641	4.29	5.67	-0.187 - 3.138	-0.187 - 2.491
8.89 (350")	4.358	7.748	5.01	6.62	-0.218 - 3.661	-0.218 - 2.906
10.16 (400")	4.981	8.855	5.74	7.57	-0.249 - 4.184	-0.249 - 3.321
12.70 (500")	6.226	11.069	7.19	9.48	-0.311 - 5.230	-0.311 - 4.151
15.24 (600")	7.472	13.283	8.64	11.39	-0.374 - 6.276	-0.374 - 4.981

Appendix / Annexe / 付録 (continued / suite / つづき)

- When the screen aspect ratio is 4:3
- Lorsque le rapport d'aspect de l'écran est 4:3
- アスペクト比 4:3

(Unit / Unités / 単位 : m)

PT-RZ970 / PT-RZ770 / PT-RZ660 / PT-DZ870 / PT-DZ780						
Throw ratio / Rapport de projection / スローレシオ : [0.72 - 0.97:1]						
SD	SH	SW	LW	LT	H (for models other than the PT-DZ870) (pour les modèles autres que le PT-DZ870) (PT-DZ870 以外のとき)	H (for the PT-DZ870) (pour le PT-DZ870) (PT-DZ870 のとき)
1.27 (50")	0.762	1.016	0.71	0.96	0.076 - 0.503	0.076 - 0.381
1.52 (60")	0.914	1.219	0.87	1.16	0.091 - 0.604	0.091 - 0.457
1.78 (70")	1.067	1.422	1.02	1.37	0.107 - 0.704	0.107 - 0.533
2.03 (80")	1.219	1.626	1.18	1.57	0.122 - 0.805	0.122 - 0.610
2.29 (90")	1.372	1.829	1.33	1.77	0.137 - 0.905	0.137 - 0.686
2.54 (100")	1.524	2.032	1.48	1.97	0.152 - 1.006	0.152 - 0.762
3.05 (120")	1.829	2.438	1.79	2.38	0.183 - 1.207	0.183 - 0.914
3.81 (150")	2.286	3.048	2.25	2.99	0.229 - 1.509	0.229 - 1.143
5.08 (200")	3.048	4.064	3.02	4.00	0.305 - 2.012	0.305 - 1.524
6.35 (250")	3.810	5.080	3.79	5.01	0.381 - 2.515	0.381 - 1.905
7.62 (300")	4.572	6.096	4.56	6.03	0.457 - 3.018	0.457 - 2.286
8.89 (350")	5.334	7.112	5.33	7.04	0.533 - 3.520	0.533 - 2.667
10.16 (400")	6.096	8.128	6.10	8.05	0.610 - 4.023	0.610 - 3.048
12.70 (500")	7.620	10.160	7.64	10.08	0.762 - 5.029	0.762 - 3.810
15.24 (600")	9.144	12.192	9.18	12.11	0.914 - 6.035	0.914 - 4.572

PT-RW930 / PT-RW730 / PT-RW620 / PT-DW830 / PT-DW750						
Throw ratio / Rapport de projection / スローレシオ : [0.76 - 1.01:1]						
SD	SH	SW	LW	LT	H (for models other than the PT-DW830) (pour les modèles autres que le PT-DW830) (PT-DW830 以外のとき)	H (for the PT-DW830) (pour le PT-DW830) (PT-DW830 のとき)
1.27 (50")	0.762	1.016	0.75	1.01	0.008 - 0.503	0.008 - 0.381
1.52 (60")	0.914	1.219	0.91	1.22	0.009 - 0.604	0.009 - 0.457
1.78 (70")	1.067	1.422	1.08	1.44	0.011 - 0.704	0.011 - 0.533
2.03 (80")	1.219	1.626	1.24	1.65	0.012 - 0.805	0.012 - 0.610
2.29 (90")	1.372	1.829	1.40	1.86	0.014 - 0.905	0.014 - 0.686
2.54 (100")	1.524	2.032	1.56	2.07	0.015 - 1.006	0.015 - 0.762
3.05 (120")	1.829	2.438	1.88	2.50	0.018 - 1.207	0.018 - 0.914
3.81 (150")	2.286	3.048	2.37	3.14	0.023 - 1.509	0.023 - 1.143
5.08 (200")	3.048	4.064	3.18	4.20	0.030 - 2.012	0.030 - 1.524
6.35 (250")	3.810	5.080	3.98	5.26	0.038 - 2.515	0.038 - 1.905
7.62 (300")	4.572	6.096	4.79	6.33	0.046 - 3.018	0.046 - 2.286
8.89 (350")	5.334	7.112	5.60	7.39	0.053 - 3.520	0.053 - 2.667
10.16 (400")	6.096	8.128	6.41	8.45	0.061 - 4.023	0.061 - 3.048
12.70 (500")	7.620	10.160	8.02	10.58	0.076 - 5.029	0.076 - 3.810
15.24 (600")	9.144	12.192	9.64	12.70	0.091 - 6.035	0.091 - 4.572

Appendix / Annexe / 付録 (continued / suite / つづき)

- When the screen aspect ratio is 4:3
- Lorsque le rapport d'aspect de l'écran est 4:3
- アスペクト比 4:3

(Unit / Unités / 単位 : m)

PT-RX110 / PT-DX100 / PT-DX820

Throw ratio / Rapport de projection / スローレシオ : [0.62 - 0.83:1]

SD	SH	SW	LW	LT	H (for models other than the PT-DX100) (pour les modèles autres que le PT-DX100) (PT-DX100 以外のとき)	H (for the PT-DX100) (pour le PT-DX100) (PT-DX100 のとき)
					0.152 - 0.480	0.152 - 0.381
1.27 (50")	0.762	1.016	0.61	0.82	0.152 - 0.480	0.152 - 0.381
1.52 (60")	0.914	1.219	0.74	1.00	0.183 - 0.576	0.183 - 0.457
1.78 (70")	1.067	1.422	0.88	1.17	0.213 - 0.672	0.213 - 0.533
2.03 (80")	1.219	1.626	1.01	1.35	0.244 - 0.768	0.244 - 0.610
2.29 (90")	1.372	1.829	1.14	1.52	0.274 - 0.864	0.274 - 0.686
2.54 (100")	1.524	2.032	1.27	1.70	0.305 - 0.960	0.305 - 0.762
3.05 (120")	1.829	2.438	1.54	2.05	0.366 - 1.152	0.366 - 0.914
3.81 (150")	2.286	3.048	1.94	2.57	0.457 - 1.440	0.457 - 1.143
5.08 (200")	3.048	4.064	2.60	3.45	0.610 - 1.920	0.610 - 1.524
6.35 (250")	3.810	5.080	3.27	4.32	0.762 - 2.400	0.762 - 1.905
7.62 (300")	4.572	6.096	3.93	5.20	0.914 - 2.880	0.914 - 2.286
8.89 (350")	5.334	7.112	4.60	6.07	1.067 - 3.360	1.067 - 2.667
10.16 (400")	6.096	8.128	5.26	6.95	1.219 - 3.840	1.219 - 3.048
12.70 (500")	7.620	10.160	6.59	8.70	1.524 - 4.801	1.524 - 3.810
15.24 (600")	9.144	12.192	7.92	10.45	1.829 - 5.761	1.829 - 4.572

Note

- A $\pm 5\%$ error in listed projection distances may occur.
In addition, when [KEYSTONE] is used, distance is corrected to become smaller than the specified screen size.
- The throw ratio is based on the value during projection with the projected image size of 3.81 m (150").

Remarque

- Une erreur de $\pm 5\%$ dans des distances de projection énumérées peut se produire.
En outre, lorsque [CORRECTION DE TRAPÈZE] est utilisé, la distance est corrigée pour devenir inférieure à la taille d'écran spécifiée.
- Le rapport de projection est basé sur la valeur en cours de projection avec une taille de l'image projetée de 3,81 m (150").

お知らせ

- 記載の投写距離は $\pm 5\%$ 以下の範囲内で誤差が発生します。
また、[台形補正] 使用時は、所定の画面サイズよりも小さくなる方向で補正されます。
- スローレシオは、投写画面サイズ 150 型投写時の値を基準にしています。

Setting-up dimensions which are not given in the above table can be calculated using the formulas below. Check the projected image size SD (m) and use the following formula to determine projection distance (L).

La configuration des dimensions qui ne sont pas données dans le tableau ci-dessus peut être calculée à l'aide des formules suivantes. Vérifiez la taille de l'image projetée SD (m) et utilisez la formule suivante pour déterminer la distance de projection (L).

上記の表以外の投写寸法は次の計算式で求めることができます。画面対角サイズ SD (m) をご確認のうえ、それぞれの計算式で投写距離 (L) を求めてください。

Appendix / Annexe / 付録 (continued / suite / つづき)

- Projection distance formulas
- Formules de distance de projection
- 投写距離計算式

The dimensions of the following table contain a slight error.

Periods are used to represent decimal points in the calculation formulas in the following table.

Les dimensions du tableau suivant peuvent présenter un léger écart.

Les points sont utilisés pour indiquer les décimales dans les formules de calcul dans le tableau suivant.

次の表内の寸法は若干の誤差があります。

(Unit / Unités / 単位 : m)

		L	
		LW	LT
PT-RZ970 / PT-RZ770 / PT-RZ660 / PT-DZ870 / PT-DZ780	When the screen aspect ratio is 16:10 Lorsque le rapport d'aspect de l'écran est 16:10 アスペクト比 16:10 のとき	=0.535 × SD-0.0549	=0.705 × SD-0.0518
	When the screen aspect ratio is 16:9 Lorsque le rapport d'aspect de l'écran est 16:9 アスペクト比 16:9 のとき	=0.550 × SD-0.0549	=0.724 × SD-0.0518
	When the screen aspect ratio is 4:3 Lorsque le rapport d'aspect de l'écran est 4:3 アスペクト比 4:3 のとき	=0.606 × SD-0.0549	=0.798 × SD-0.0518
PT-RW930 / PT-RW730 / PT-RW620 / PT-DW830 / PT-DW750	When the screen aspect ratio is 16:10 Lorsque le rapport d'aspect de l'écran est 16:10 アスペクト比 16:10 のとき	=0.562 × SD-0.0549	=0.740 × SD-0.0518
	When the screen aspect ratio is 16:9 Lorsque le rapport d'aspect de l'écran est 16:9 アスペクト比 16:9 のとき	=0.578 × SD-0.0549	=0.761 × SD-0.0518
	When the screen aspect ratio is 4:3 Lorsque le rapport d'aspect de l'écran est 4:3 アスペクト比 4:3 のとき	=0.636 × SD-0.0549	=0.837 × SD-0.0518
PT-RX110 / PT-DX100 / PT-DX820	When the screen aspect ratio is 16:9 Lorsque le rapport d'aspect de l'écran est 16:9 アスペクト比 16:9 のとき	=0.570 × SD-0.0549	=0.751 × SD-0.0518
	When the screen aspect ratio is 4:3 Lorsque le rapport d'aspect de l'écran est 4:3 アスペクト比 4:3 のとき	=0.523 × SD-0.0549	=0.689 × SD-0.0518

Panasonic Connect Co., Ltd.

Web Site : <https://panasonic.net/cns/projector/>

Panasonic Connect North America

Two Riverfront Plaza, Newark, NJ 07102

TEL: (877) 803 - 8492

Panasonic Canada Inc.

5770 Ambler Drive, Mississauga, Ontario L4W 2T3

TEL: (905) 624 - 5010

パナソニック コネクト株式会社

〒 571-8503 大阪府門真市松葉町 2 番 15 号 電話 ☎ 0120-872-601