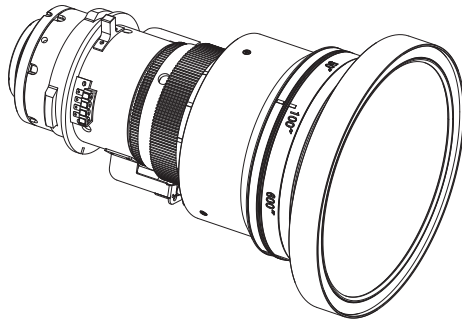


取扱説明書

ズームレンズ

品番 ET-DLE085



このたびは、パナソニック製品をお買い上げいただき、まことにありがとうございます。
ごぞいます。

- この「取扱説明書」とプロジェクターの「取扱説明書」をよくお読みのうえ、正しく安全にお使いください。
- ご使用前に“安全上のご注意”（👁️ 2 ページ）を必ずお読みください。
- この取扱説明書は大切に保管してください。

ヨーロッパ連合以外の国の廃棄処分に関する情報





このシンボルマークは EU 域内でのみ有効です。
製品を廃棄する場合には、最寄りの市町村窓口、または販売店で、正しい廃棄方法をお問
い合わせください。

安全上のご注意

必ずお守りください

人への危害、財産の損害を防止するため、必ずお守りいただくことを説明しています。


■ 誤った使い方をしたときに生じる危害や損害の程度を説明しています。

 警告	「死亡や重傷を負うおそれがある内容」です。
 注意	「傷害を負うことや、財産の損害が発生するおそれがある内容」です。


■ お守りいただく内容を次の図記号で説明しています。

 してはいけない内容です。	 実行しなければならない内容です。
--	--

警告

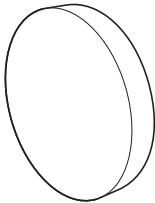

 電源プラグ を抜く	■ 投写レンズの交換を行う前に、必ず電源を切り電源プラグをコンセントから抜く (電源プラグを抜かずに交換作業を行うと、感電の原因になります。)
---	--

注意

付属品・消耗品について	
	■ 乾燥剤は、袋を開けたり、食べたりしない (中身を誤って口に入れると、身体に悪影響を及ぼします。 ⇒ 万一、目や口に入った場合、すぐにきれいな水で洗ったあと、医師にご相談ください。 ⇒ 特にお子様にはご注意ください。

付属品

以下の付属品が入っていることを確認してください。

品名	外観 (数量)
レンズキャップ	  各1個

取り付けかた / 取り外しかた

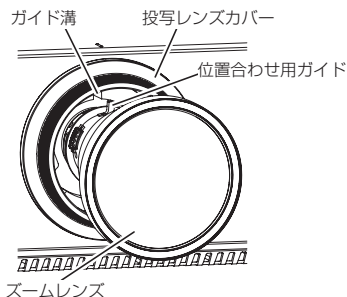
投写レンズ交換の前に

投写レンズの交換や取り外しの際は、あらかじめレンズ位置をホームポジションに移動させておいてください。レンズ位置のホームポジションへの移動のしかたについては、プロジェクターの取扱説明書をご確認ください。

お願い

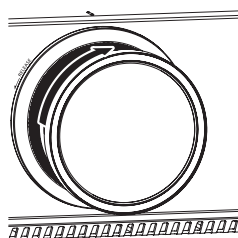
- 投写レンズの交換は、プロジェクター本体の電源を切ってから行ってください。
- 取り外した投写レンズは振動や衝撃を与えないように保管してください。
- 投写レンズの電気接点には指を触れないようにしてください。ほこりや汚れなどにより、接触不良の原因となることがあります。
- ズームレンズを取り付ける前に、ズームレンズに付いているレンズキャップを取り外してください。
- レンズ面は素手でさわらないでください。レンズ面に指紋や汚れが付着すると、それらが拡大されてスクリーンに映り、美しい映像をご覧いただくための妨げとなります。また、プロジェクターを使用しないときは、本レンズに付属のレンズキャップを取り付けておいてください。
- レンズはガラス部品です。堅いものに当たったり、強く拭いたりすると傷つくおそれがあります。取り扱いにはご注意ください。
- レンズの前面に付着したごみやほこりは、清潔なやわらかい乾いた布で拭き取ってください。毛羽立った布、油分・水分を含んだ布、ほこりの付いた布で拭かないでください。レンズは傷つきやすい素材のため、強くこすらないでください。

取り付けかた



- 1) プロジェクター本体に付属の投写レンズカバーを取り付けた状態で、ズームレンズの位置合わせ用ガイドをプロジェクター本体のガイド溝に合わせて奥まで差し込む

- 位置合わせ用ガイドの右根元には赤い丸印が付いています。



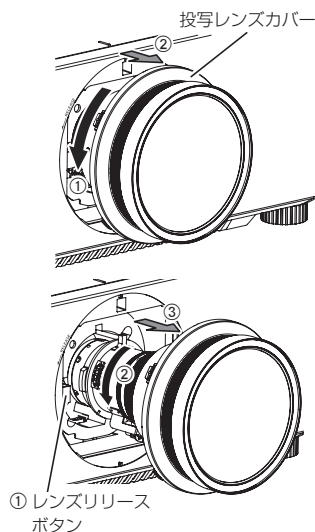
- 2) 時計方向に「カチッ」と音がするまで回す

お願い

- ズームレンズを反時計方向に軽く回して、抜けないことを確認してください。

取り付けかた / 取り外しかた (つづき)

取り外しかた

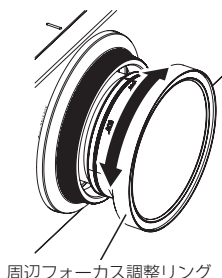


- 1) 投影レンズカバーを反時計方向に回してプロジェクター本体から取り外し、左図のようにレンズ先端付近まで位置をずらす
- 2) レンズリリースボタンを押しながら反時計方向にズームレンズを回しきり、ズームレンズを取り外す
- 3) 投影レンズカバーを時計方向に回して元通りに取り付ける

フォーカス調整について

投影画面の中央とその周辺のフォーカスバランスは画面サイズにより異なります。本レンズには周辺のフォーカスバランスを調整する機能があります。

■ フォーカス調整のしかた



- 1) プロジェクター本体側の操作で、画面中央のフォーカスを合わせる
- 2) 左図のように周辺フォーカス調整リングを手で回して、画面周辺のフォーカスを合わせる

お知らせ

- 周辺フォーカス調整リングに表示している投影画面サイズとその目盛りは、おおよその目安です。
- 投写距離については、装着するプロジェクターの仕様書 (<https://panasonic.biz/cns/projector/jyosei/spec.html>) をご覧ください。

仕様

レンズタイプ		ズームレンズ
F 値		1.85 ~ 2.20
焦点距離 (f)		11.8 mm ~ 14.6 mm
外形寸法	横幅	140 mm
	高さ	140 mm
	奥行	206 mm
質量		1.3 kg

お知らせ

- 投写距離については、プロジェクターの取扱説明書をご確認ください。

MEMO

MEMO

パナソニック コネクト株式会社

〒571-8503 大阪府門真市松葉町2番15号 電話  0120-872-601