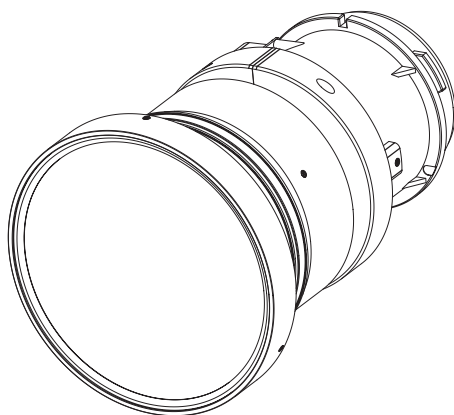



## 取扱説明書

ズームレンズ **業務用**

品番 ET-ELW22



このたびは、パナソニック製品をお買い上げいただき、まことにありがとうございます。  
ごぞいます。

- この「取扱説明書」とプロジェクターの「取扱説明書」をよくお読みのうえ、正しく安全にお使いください。
- ご使用前に“安全上のご注意”（ 3 ページ）を必ずお読みください。
- この取扱説明書は大切に保管してください。

### ヨーロッパ連合以外の国の廃棄処分に関する情報



このシンボルマークは EU 域内でのみ有効です。  
製品を廃棄する場合には、最寄りの市町村窓口、または販売店で、正しい廃棄方法をお問  
い合わせください。

# ■ もくじ



安全上のご注意.....	3
ご使用になる前に.....	4
取り付け方 / 取り外し方 .....	4
投写レンズ交換の前に .....	4
取り付け方 .....	5
取り外し方 .....	5
調整する .....	6
フォーカスバランス調整について.....	6
フォーカス補正について .....	6
投写関係 .....	8
レンズ位置移動による（光学シフト）調整範囲 .....	9
仕様.....	10
外形寸法図 .....	10
投写関係寸法 .....	付録

# 安全上のご注意


必ずお守りください

人への危害、財産の損害を防止するため、必ずお守りいただくことを説明しています。


■ 誤った使い方をしたときに生じる危害や程度を区分して、説明しています。

 <b>警告</b>	「死亡や重傷を負うおそれがある内容」です。
 <b>注意</b>	「傷害を負うことや、財産の損害が発生するおそれがある内容」です。




■ お守りいただく内容を次の図記号で説明しています。

	してはいけない内容です。
--	--------------

## 警告

	<b>■ 付属のスペーサーは乳幼児の手の届く所に置かない</b> (誤って飲み込むと、身体に悪影響を及ぼします。) ⇒ 万一、飲み込んだと思われるときは、すぐに医師にご相談ください。
---	---

## 注意

	<b>■ プロジェクターを持ち上げたり、運んだりする場合、投写レンズ周辺の開口部および投写レンズは絶対に持たない</b> (プロジェクターが破損する原因となります。)
	<b>■ 指定以外の部分に触ったり、また部品を外したりしない</b> (性能や安全が損なわれる原因となります。)
	<b>■ 乾燥剤は、袋を開けたり、食べたりしない</b> (中身を誤って口に入れると、身体に悪影響を及ぼします。) ⇒ 万一、目や口に入った場合、すぐにきれいな水で洗ったあと、医師にご相談ください。 ⇒ 特にお子様にはご注意ください。

## ご使用になる前に

### ■ 対応しているプロジェクター

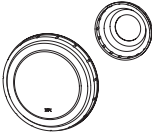

PT-EZ770、PT-EW730、PT-EX800、PT-EZ580、PT-EW640、PT-EX610、PT-EW540

### お知らせ

- 本書では、プロジェクター製品品番末尾のアルファベット記号を省略しています。

### ■ 付属品

以下の付属品が入っていることを確認してください。

品名	外観（数量）
レンズキャップ	 <p>（お買い上げ時は、製品本体に装着されています。）</p> <p>各 1 個</p>
スパーサー	 <p>（色：黒、クリーム、透明）</p> <p>各 4 枚</p>

## 取り付け方 / 取り外し方

### 投写レンズ交換の前に

投写レンズの交換や取り外しの際は、あらかじめレンズ位置をホームポジションに移動させておいてください。レンズ位置のホームポジションへの移動のしかたについては、プロジェクターの取扱説明書をご確認ください。

### お願い

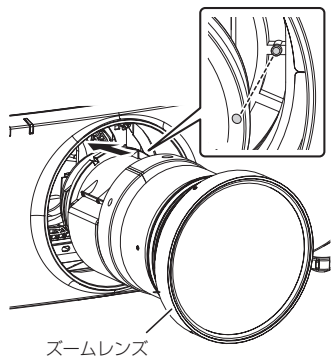
- 投写レンズの交換は、プロジェクター本体の電源を切ってから行ってください。
- 取り外した投写レンズは振動や衝撃を与えないように保管してください。
- 投写レンズの電気接点には指を触れないようにしてください。ほこりや汚れなどにより、接触不良の原因となることがあります。
- レンズ面は素手でさわらないでください。レンズ面に指紋や汚れが付着すると、それらが拡大されてスクリーンに映り、美しい映像をご覧いただくための妨げとなります。また、プロジェクターを使用しないときは、本レンズに付属のレンズキャップを取り付けておいてください。
- レンズはガラス部品です。堅いものに当てたり、強く拭いたりすると傷つくおそれがあります。取り扱いにはご注意ください。
- レンズの前面に付着したごみやほこりは、清潔なやわらかい乾いた布で拭き取ってください。毛羽立った布、油分・水分を含んだ布、ほこりの付いた布で拭かないでください。レンズは傷つきやすい素材のため、強くこすらないでください。

# 取り付け方 / 取り外し方 (つづき)

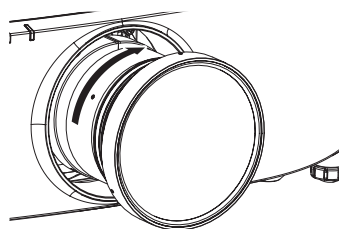
## 取り付け方

### お願い

- 本レンズを取り付ける前に、本レンズに付いているレンズキャップ (2か所) を取り外してください。



- 1) レンズホールカバーを取り外す
- 2) 投写レンズの目印 (赤色) を本体の目印 (赤色) に合わせて奥まで差し込む

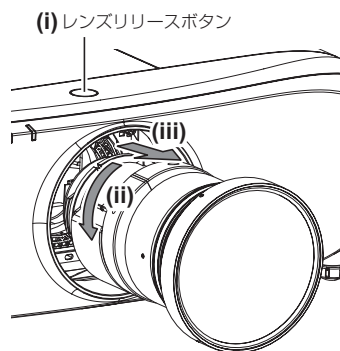


- 3) 時計方向に「カチッ」と音がするまでゆっくり回す

### お願い

- 投写レンズを反時計方向に軽く回して、抜けないことを確認してください。

## 取り外し方



レンズリリースボタンを押しながら反時計方向に投写レンズを回しきり、投写レンズを取り外す

### お願い

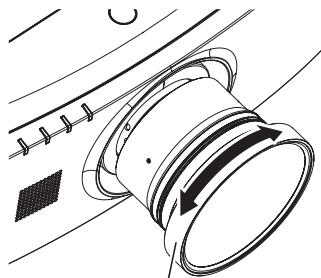
- 本レンズを保管する際は、付属のレンズキャップを取り付けてください。

# 調整する

## フォーカスバランス調整について

投写画面の中央とその周辺のフォーカスバランスは画面サイズにより異なります。本レンズには周辺のフォーカスバランスを調整する機能があります。

### ■ フォーカスバランス調整のしかた



周辺フォーカス調整リング

- 1) プロジェクター本体側の操作で、画面中央のフォーカスを合わせる
- 2) 左図のように周辺フォーカス調整リングを手で回して、画面周辺のフォーカスを合わせる

### お知らせ

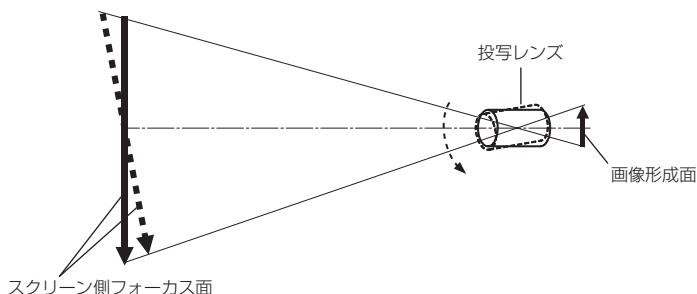
- 周辺フォーカス調整リングに表示している投写画面サイズとその目盛りは、おおよその目安です。

## フォーカス補正について

プロジェクターに投写レンズを取り付けてスクリーンに投写した時、周辺フォーカスが局部的にずれている場合があります。この場合は、付属品のスペーサーを使用してこの部分のフォーカスを補正し、画面全体が均一になるよう調整します。

### ■ 投写レンズの傾きとスクリーン側フォーカス面との関係

画像形成面に対して投写レンズに傾きがある場合、下図の例で示すように投写レンズの前側（スクリーン側）が下方方向に傾くと（点線矢印方向）、スクリーン側のフォーカス面は上側がスクリーンの奥側に、下側がスクリーンの手前側に傾きます。



# 調整する (つづき)

## ■ フォーカス補正のしかた

### お願い

- 投写レンズを取り外す前にプロジェクター本体の電源を切ってください。

### お知らせ

- フォーカスの補正には熟練を要しますので、プロジェクターに関する知識がある方もしくはサービスマンの方が調整してください。

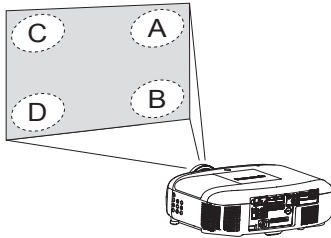


図 1

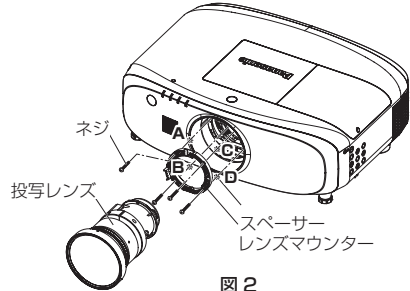


図 2

- 1) プロジェクターを設置場所に据え付け、電源を入れて映像を投写する
- 2) レンズ位置をホームポジションに移動させる
- 3) プロジェクター本体側の操作で、投写画面全体のフォーカスをスクリーンより手前方向にずらす
- 4) プロジェクター本体側の操作で、スクリーン方向に少しずつフォーカスをずらし、図 1 の A～D のいずれか 1 か所が最初にスクリーン上でジャストフォーカスとなったところで止める
  - この状態でフォーカスが合っていない部分のジャストフォーカス点はスクリーンの手前方向に位置しています。この位置からスクリーンまでの距離が補正距離となります。
- 5) 図 2 のようにプロジェクター本体とレンズマウンターの間にスペーサーを挿入する
  - プロジェクター本体からレンズマウンターを取り外し、フォーカスが合っていない部分にあたる位置にスペーサーを挿入します。
  - スペーサーを挿入した位置にあたる部分のジャストフォーカス点の位置が奥方向に補正されます。
  - スペーサーは接着面をレンズマウンター側に向けて挿入してください。
  - 挿入するスペーサーの厚みと枚数により補正距離が決まります。補正距離に応じてスペーサーを挿入してください。(次の表の計算式で求められる補正距離の単位は mm です。)

スペーサー	色	厚み	投写画面サイズ SD (m) 時の補正距離
	透明	0.1 mm	$SD \times SD \times 51.5$
	黒	0.2 mm	$SD \times SD \times 103$
	クリーム	0.3 mm	$SD \times SD \times 154.5$

補正距離の目安：

投写画面サイズが 1.52 m (60 型) のとき、厚さ 0.1 mm のスペーサー 1 枚を挿入して補正される距離は約 120 mm です。

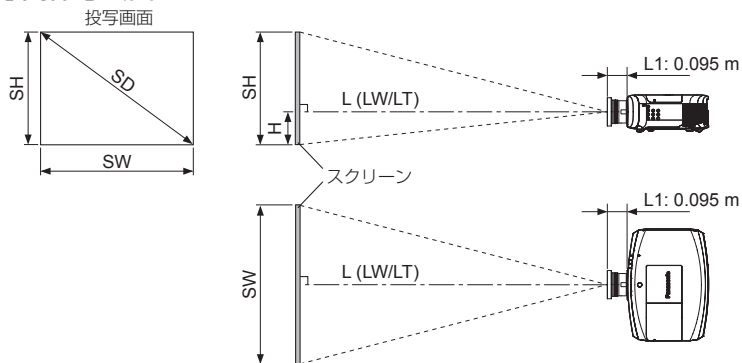
### お願い

- レンズマウンター取り付け時に、配線を挟み込まないよう注意してください。

# 投写関係

スクリーンとプロジェクター間の投写関係寸法は下記の通りです。

## ■ 投写関係寸法図



### お知らせ

- このイラストは、投写画面のサイズと位置をスクリーンいっぱいに合わせていることを前提に表現しています。
- このイラストは正確な縮尺ではありません。

L	投写距離
	LW 最短投写距離
LT 最長投写距離	
L1	レンズ突出寸法
SH	投写画面高さ
H	レンズセンター～スクリーン下端
SW	投写画面幅
SD	投写画面対角

### お知らせ

- 本書内のプロジェクターのイラストはイメージです。製品によって形状が異なります。

### お願い

- 吸排気を妨げないよう、周辺の壁やものから排気口までは 1 000 mm 以上、吸気口までは 500 mm 以上離して設置してください。
- エアコンの吹き出し口や照明器具（スタジオ用ランプなど）の近くなど、温度変化が激しい場所には設置しないでください。

## ■ 投写関係寸法

投写距離 (L) については、付録の“投写画面サイズと投写距離”または“投写距離計算式”をご参照ください。

### お知らせ

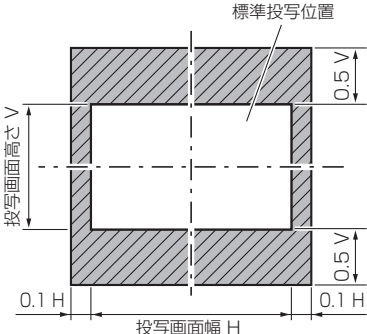
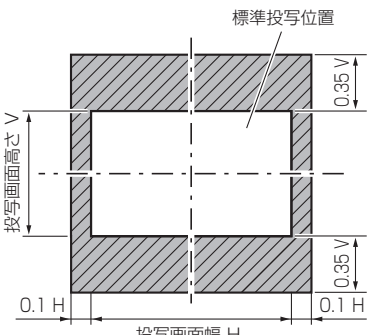
- 投写画面サイズと投写距離”について、PT-EZ770 / EW730 / EX800 / EZ580 / EW640 / EX610 / EW540 以外のプロジェクターをご使用の場合は、プロジェクターの取扱説明書「設置する」をご覧ください。



# レンズ位置移動による（光学シフト）調整範囲

レンズ位置の移動は調整範囲内で行ってください。

調整範囲外へレンズ位置を移動すると、フォーカスが変化する場合がありますのでご注意ください。このような動作になるのは、光学部品の保護のために、レンズの移動を規制しているためです。光軸シフト機能により、ホームポジションを基準にそれぞれの範囲で投写位置を調整できます。

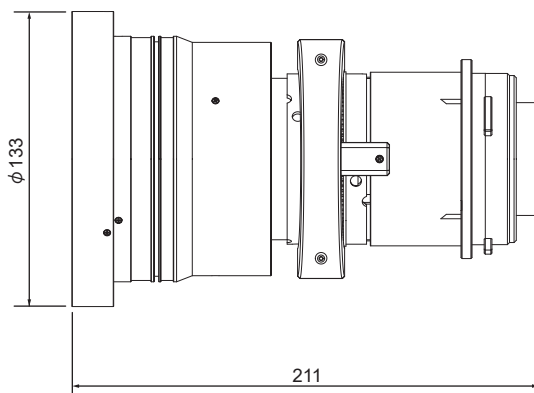
<p>PT-EZ770 / PT-EW730 / PT-EZ580 / PT-EW640 / PT-EW540</p>	 <p>標準投写位置</p> <p>投写画面高さ <math>V</math></p> <p>0.5 <math>V</math></p> <p>0.1 <math>H</math></p> <p>0.1 <math>H</math></p> <p>投写画面幅 <math>H</math></p>
<p>PT-EX800 / PT-EX610</p>	 <p>標準投写位置</p> <p>投写画面高さ <math>V</math></p> <p>0.35 <math>V</math></p> <p>0.1 <math>H</math></p> <p>0.1 <math>H</math></p> <p>投写画面幅 <math>H</math></p>

# 仕様

F 値	2.0 ~ 2.4
焦点距離 (f)	13.3 ~ 16.6 mm
外形寸法	横幅 133 mm 高さ 133 mm 奥行 211 mm
質量	約 1.2 kg

# 外形寸法図

(単位 : mm)



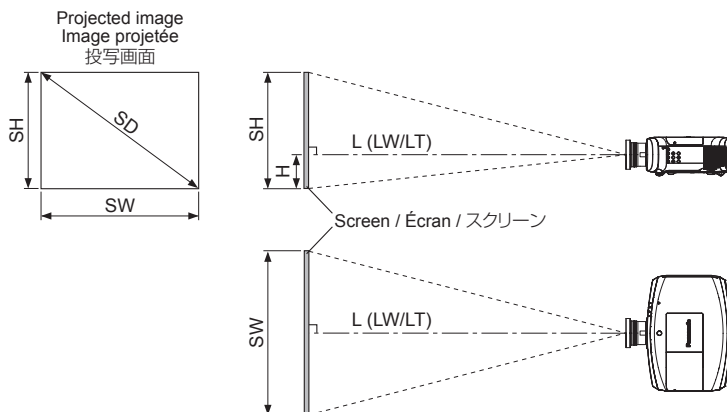
パナソニック コネクト株式会社

〒 571-8503 大阪府門真市松葉町 2 番 15 号 電話 ☎ 0120-872-601

# Appendix / Annexe / 付録

- Dimensional relationship
- Relations dimensionnelles
- 投写関係寸法

The dimensional relationship between the screen and the projector is shown below.  
 Les relations dimensionnelles entre l'écran et le projecteur sont indiquées ci-dessous.  
 スクリーンとプロジェクター間の投写関係寸法は下記の通りです。



L		Projection distance / Distance de projection / 投写距離
	LW	Minimum distance / Distance minimale / 最短投写距離
	LT	Maximum distance / Distance maximale / 最長投写距離
SH		Image height / Hauteur d'image / 投写画面高さ
H		Distance from the lens center to the lower edge of the projected image Distance du centre de l'objectif au bord inférieure de l'image projetée レンズセンター～スクリーン下端
SW		Image width / Largeur d'image / 投写画面幅
SD		Projected image size / Taille de l'image projetée / 投写画面対角

- Projected image size and Projection distance
- Taille de l'image projetée et distance de projection
- 投写画面サイズと投写距離

#### Note

- When using projector models other than the following, refer to "Setting up" in the operating instructions of the projector.  
In addition, be sure to check the diagonal screen size SD (m), and use the "Projection distance formulas" (👉 Appendix page 4) to determine the projection distance (L).

#### Remarque

- Lorsque vous utilisez des modèles de projecteur différents des modèles suivants, consultez "Installation" dans le mode d'emploi du projecteur.  
De plus, assurez-vous de vérifier la taille de l'écran en diagonale SD (m) et d'utiliser la "Formules de distance de projection" (👉 Annexe page 4) pour déterminer la distance de projection (L).

#### お知らせ

- 下記以外のプロジェクターをご使用の場合は、プロジェクターの取扱説明書「設置する」をご覧ください。または、画面对角サイズ SD (m) をご確認のうえ、「投写距離計算式」(👉付録 4 ページ)で投写距離 (L) を求めてください。

Projectors / Projecteurs / プロジェクター

PT-EZ770 / PT-EZ580 / PT-EW730 / PT-EW640 / PT-EW540 / PT-EX800 / PT-EX610 / PT-EX510
---

The dimensions of the following table contain a slight error.

Periods are used to represent decimal points in the calculation formulas in the following table.

Les dimensions du tableau suivant peuvent présenter un léger écart.

Les points sont utilisés pour indiquer les décimales dans les formules de calcul dans le tableau suivant.

次の表内の寸法は若干の誤差があります。

#### ● PT-EZ770 / PT-EZ580

(Unit / Unités / 単位 : m)

When the screen aspect ratio is 16:10 Lorsque le rapport d'aspect de l'écran est 16:10 画面アスペクト比 16 : 10 のとき					
SD	SH	SW	L		H
			LW	LT	
1.52 (60")	0.808	1.292	1.00	1.26	0 - 0.81
1.78 (70")	0.942	1.506	1.18	1.48	0 - 0.94
2.03 (80")	1.077	1.723	1.35	1.69	0 - 1.08
2.29 (90")	1.212	1.939	1.53	1.91	0 - 1.21
2.54 (100")	1.346	2.154	1.71	2.13	0 - 1.35
3.05 (120")	1.615	2.585	2.06	2.56	0 - 1.62
3.81 (150")	2.019	3.231	2.58	3.22	0 - 2.02
5.08 (200")	2.692	4.308	3.46	4.30	0 - 2.69
6.35 (250")	3.365	5.385	4.34	5.39	0 - 3.37
7.62 (300")	4.039	6.462	5.21	6.48	0 - 4.04
8.89 (350")	4.712	7.539	6.09	7.56	0 - 4.71
10.16 (400")	5.385	8.616	6.97	8.65	0 - 5.38

● PT-EW730 / PT-EW640 / PT-EW540

(Unit / Unités / 単位 : m)

When the screen aspect ratio is 16:10 Lorsque le rapport d'aspect de l'écran est 16:10 画面アスペクト比 16 : 10 のとき					
SD	SH	SW	L		H
			LW	LT	
1.52 (60")	0.808	1.292	1.01	1.26	0 - 0.81
1.78 (70")	0.942	1.506	1.18	1.48	0 - 0.94
2.03 (80")	1.077	1.723	1.36	1.70	0 - 1.08
2.29 (90")	1.212	1.939	1.54	1.92	0 - 1.21
2.54 (100")	1.346	2.154	1.71	2.14	0 - 1.35
3.05 (120")	1.615	2.585	2.06	2.57	0 - 1.62
3.81 (150")	2.019	3.231	2.59	3.23	0 - 2.02
5.08 (200")	2.692	4.308	3.47	4.32	0 - 2.69
6.35 (250")	3.365	5.385	4.35	5.41	0 - 3.37
7.62 (300")	4.039	6.462	5.23	6.50	0 - 4.04
8.89 (350")	4.712	7.539	6.11	7.59	0 - 4.71
10.16 (400")	5.385	8.616	6.99	8.68	0 - 5.38

● PT-EX800 / PT-EX610 / PT-EX510

When the screen aspect ratio is 4:3 Lorsque le rapport d'aspect de l'écran est 4:3 画面アスペクト比 4 : 3 のとき					
SD	SH	SW	L		H
			LW	LT	
1.52 (60")	0.914	1.219	0.97	1.21	0.14 - 0.78
1.78 (70")	1.067	1.422	1.13	1.42	0.16 - 0.91
2.03 (80")	1.219	1.626	1.30	1.63	0.18 - 1.04
2.29 (90")	1.372	1.829	1.47	1.84	0.21 - 1.17
2.54 (100")	1.524	2.032	1.64	2.05	0.23 - 1.30
3.05 (120")	1.829	2.438	1.98	2.47	0.27 - 1.55
3.81 (150")	2.286	3.048	2.49	3.10	0.34 - 1.94
5.08 (200")	3.048	4.064	3.33	4.15	0.46 - 2.59
6.35 (250")	3.810	5.080	4.18	5.19	0.57 - 3.24
7.62 (300")	4.572	6.096	5.02	6.24	0.69 - 3.89
8.89 (350")	5.334	7.112	5.87	7.29	0.80 - 4.53
10.16 (400")	6.096	8.128	6.71	8.34	0.91 - 5.18

Note

- A ±5 % error in listed projection distances may occur.  
In addition, when [KEYSTONE] is used, distance is corrected to become smaller than the specified screen size.
- The throw ratio is based on the value during projection with the projected image size of 2.03 m (80").

Remarque

- Une erreur de ±5 % dans des distances de projection énumérées peut se produire.  
En outre, lorsque [CORRECTION DE TRAPÈZE] est utilisé, la distance est corrigée pour devenir inférieure à la taille d'écran spécifiée.
- Le rapport de projection est basé sur la valeur en cours de projection avec une taille de l'image projetée de 2,03 m (80").

お知らせ

- 記載の投写距離は± 5%以下の範囲内で誤差が発生します。  
また、[台形補正] 使用時は、所定の画面サイズよりも小さくなる方向で補正されます。
- スローレシオは、投写画面サイズ 80 型投写時の値を基準にしています。

Setting-up dimensions which are not given in the above table can be calculated using the formulas below. Check the projected image size SD (m) and use the following formula to determine projection distance (L).

La configuration des dimensions qui ne sont pas données dans le tableau ci-dessus peut être calculée à l'aide des formules suivantes. Vérifiez la taille de l'image projetée SD (m) et utilisez la formule suivante pour déterminer la distance de projection (L).

上記の表以外の投写寸法は次の計算式で求めることができます。画面对角サイズ SD (m) をご確認のうえ、それぞれの計算式で投写距離 (L) を求めてください。

- Projection distance formulas
- Formules de distance de projection
- 投写距離計算式

The dimensions of the following table contain a slight error.

Periods are used to represent decimal points in the calculation formulas in the following table.

Les dimensions du tableau suivant peuvent présenter un léger écart.

Les points sont utilisés pour indiquer les décimales dans les formules de calcul dans le tableau suivant.

次の表内の寸法は若干の誤差があります。

● PT-EZ770 / PT-EZ580

(Unit / Unités / 単位 : m)

	L	
	LW	LT
When the screen aspect ratio is 16:10 Lorsque le rapport d'aspect de l'écran est 16:10 画面アスペクト比 16 : 10 のとき	=0.6904×SD -0.0485	=0.8558×SD -0.0455
When the screen aspect ratio is 16:9 Lorsque le rapport d'aspect de l'écran est 16:9 画面アスペクト比 16 : 9 のとき	=0.7096×SD -0.0485	=0.8796×SD -0.0455
When the screen aspect ratio is 4:3 Lorsque le rapport d'aspect de l'écran est 4:3 画面アスペクト比 4 : 3 のとき	=0.7816×SD -0.0485	=0.9688×SD -0.0455

● PT-EW730 / PT-EW640 / PT-EW540

	L	
	LW	LT
When the screen aspect ratio is 16:10 Lorsque le rapport d'aspect de l'écran est 16:10 画面アスペクト比 16 : 10 のとき	=0.6931×SD -0.0484	=0.8591×SD -0.0454
When the screen aspect ratio is 16:9 Lorsque le rapport d'aspect de l'écran est 16:9 画面アスペクト比 16 : 9 のとき	=0.7123×SD -0.0484	=0.8830×SD -0.0454
When the screen aspect ratio is 4:3 Lorsque le rapport d'aspect de l'écran est 4:3 画面アスペクト比 4 : 3 のとき	=0.7846×SD -0.0484	=0.9726×SD -0.0454

● PT-EX800 / PT-EX610 / PT-EX510

(Unit / Unités / 単位 : m)

	L	
	LW	LT
When the screen aspect ratio is 4:3 Lorsque le rapport d'aspect de l'écran est 4:3 画面アスペクト比 4 : 3 のとき	=0.6656×SD -0.0489	=0.8250×SD -0.0458
When the screen aspect ratio is 16:9 Lorsque le rapport d'aspect de l'écran est 16:9 画面アスペクト比 16 : 9 のとき	=0.7252×SD -0.0489	=0.8989×SD -0.0458

---

# Panasonic Connect Co., Ltd.

Web Site : <https://panasonic.net/cns/projector/>

**パナソニック コネクト株式会社**

〒571-8503 大阪府門真市松葉町2番15号 電話 ☎0120-872-601