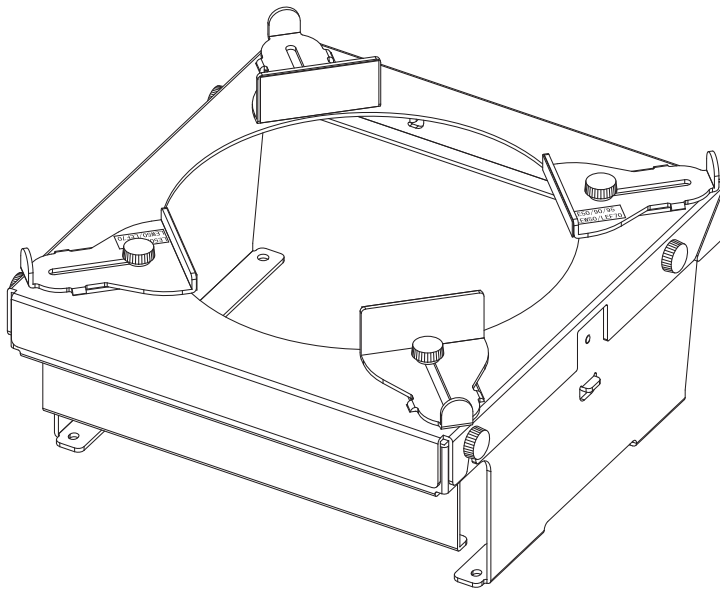


Panasonic[®]

取扱説明書


レンズ固定アタッチメント **業務用**

品番 **ET-PLF10**



日本語

このたびは、パナソニック製品をお買い上げいただき、まことにありがとうございます。

- この「取扱説明書」とプロジェクターの「取扱説明書」をよくお読みのうえ、正しく安全にお使いください。
- ご使用前に“安全上のご注意”（ 3 ページ）を必ずお読みください。
- この取扱説明書は大切に保管してください。

■ もくじ



安全上のご注意	3
ご使用になる前に.....	4
取り付け方	5
投写レンズの準備	5
レンズ固定アタッチメントの準備	5
レンズ固定アタッチメントの取り付け手順.....	6
仕様.....	9
外形寸法図	9

安全上のご注意

必ずお守りください

人への危害、財産の損害を防止するため、必ずお守りいただくことを説明しています。



■ 誤った使い方をしたときに生じる危害や損害の程度を区分して、説明しています。

 警告	「死亡や重傷を負うおそれがある内容」です。
 注意	「軽傷を負うことや、財産の損害が発生するおそれがある内容」です。


■ お守りいただく内容を次の図記号で説明しています。

 実行しなければならない内容です。	 してはいけない内容です。
--	--

警告

 電源プラグ を抜く	■ レンズ固定アタッチメントの取り付けを行う前に、必ず電源を切り電源プラグをコンセントから抜く (不意の投写による光で目を痛めるおそれがあります。) (電源プラグを抜かずに交換作業を行うと、感電の原因になります。)
	■ 付属品(平座金、ばね座金、つまみねじ)は、乳幼児の手の届くところに置かない (誤って飲み込むと、身体に悪影響を及ぼします。) ⇒万一、飲み込んだと思われるときは、すぐに医師にご相談ください。

注意

	■ 指定以外の部分に触ったり、部品を外したりしない (性能や安全が損なわれる原因となります。)
---	--

ご使用になる前に

■概要

本製品は、プロジェクターの投写レンズを固定することで、レンズの揺れに起因した投写画面の揺れを抑制するものです。

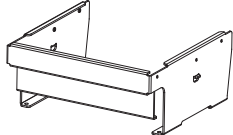
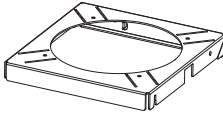
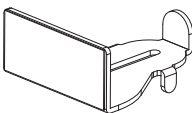
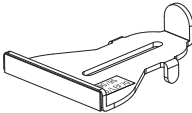


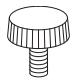
■対応しているプロジェクター

PT-RQ32KJ、PT-RZ31KJ、PT-RS30KJ
PT-RQ13KJ、PT-RZ12KJ、PT-RS11KJ
PT-RZ21K、PT-RS20K

■お知らせ

- 上記以外の機種についても対応している場合があります。ご使用のプロジェクターの取扱説明書をご確認ください。

■構成部品

品名	外観 (数量)	用途
レンズ固定アタッチメント取付金具	 1 個	本部品はプロジェクター本体に取り付けます。レンズ固定アタッチメント金具を取り付けるための金具です。
レンズ固定アタッチメント金具	 1 個	本部品はレンズ固定アタッチメント取付金具に取り付けます。レンズ固定金具の位置調整・固定をするための金具です。
レンズ固定金具 (A)	 2 個	ET-D75LE50 / ET-D75LE90 / ET-D75LE95 / ET-D3LEW50 / ET-D3LEF70 以外のレンズを固定します。
レンズ固定金具 (B)	 2 個	ET-D75LE50 / ET-D75LE90 / ET-D75LE95 / ET-D3LEW50 / ET-D3LEF70 を固定します。
ねじ類	ばね座金 (M4)  4 個	金具の組み立て、およびレンズ固定金具の固定に使用します。
	平座金 (M4)  4 個	
	つまみねじ (M4 × 10)  8 本	

取り付け方

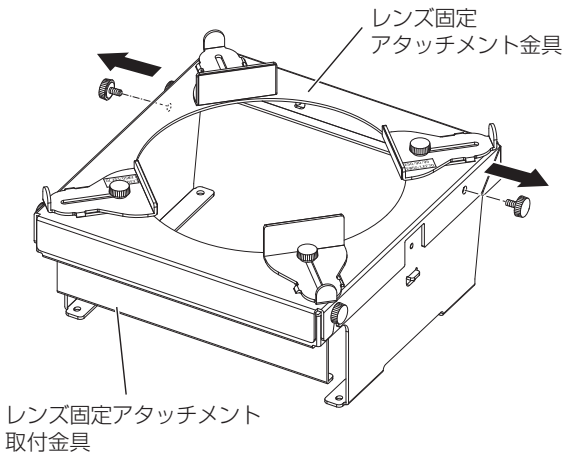
投写レンズの準備

レンズ固定アタッチメントの取り付けは、レンズの装着・調整が完了した後に行ってください。

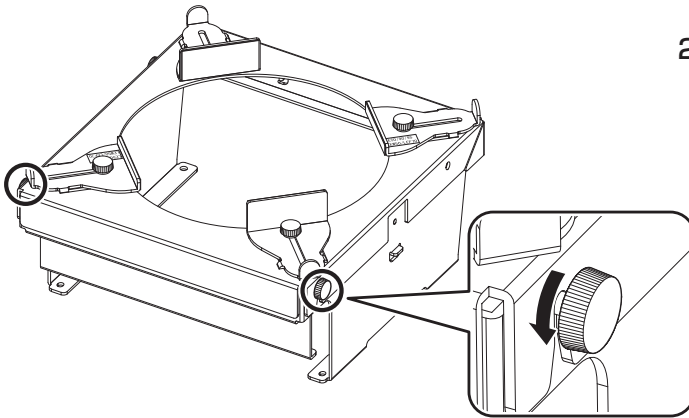
お願い

- レンズ固定アタッチメントを取り付けた後は投写レンズが固定されます。レンズキャリブレーションやレンズの調整は行わないでください。

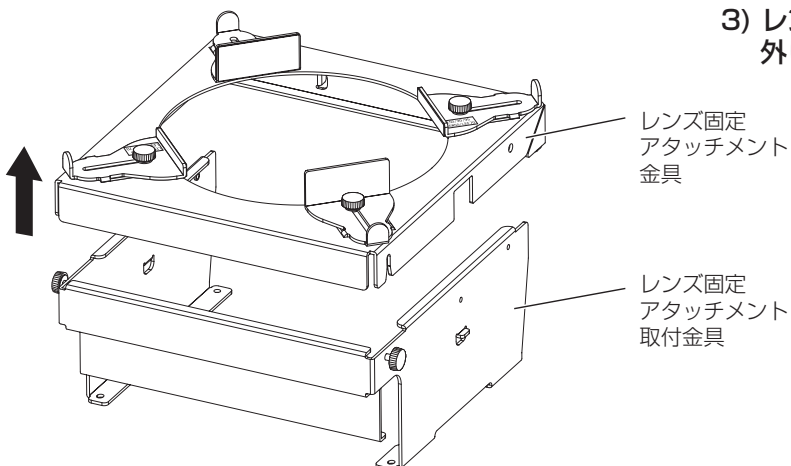
レンズ固定アタッチメントの準備



- 1) 上部 (丸穴) のつまみねじ 2 本を取り外してください。



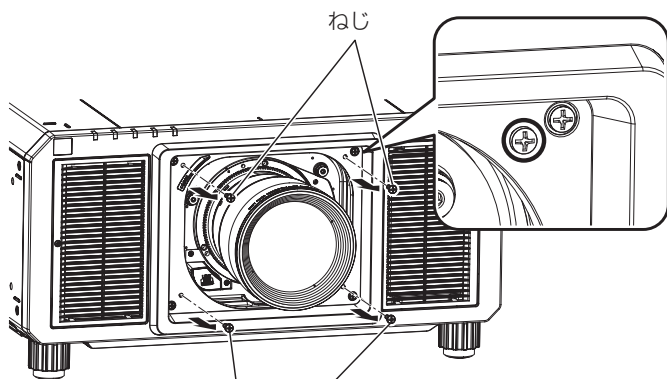
- 2) 下部 (溝) のつまみねじ 2 本を緩めてください。



- 3) レンズ固定アタッチメント金具を図のように取り外してください。

取り付け方 (つづき)

レンズ固定アタッチメントの取り付け手順

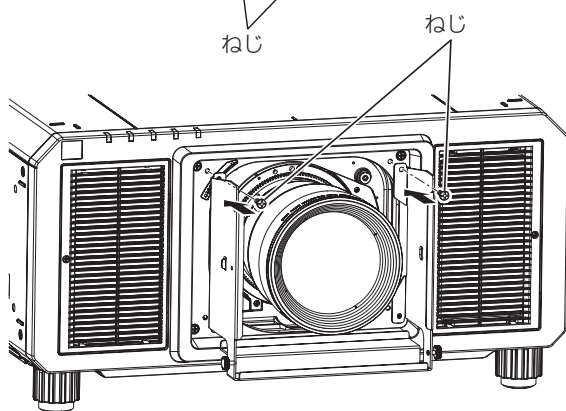


この手順のイラストは PT-RZ21K を使用している場合を例としています。

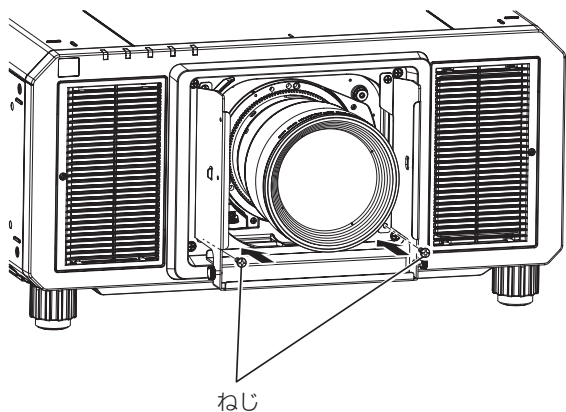
- 1) プロジェクター前面の、投写レンズの周囲 4 コーナーにあるねじ (各コーナー 2 か所) のうち、内側のねじ (計 4 か所) を、いったん取り外してください。

●次に示すプロジェクターの場合は、投写レンズの周囲にあるねじは、各コーナー 1 か所になります。4 コーナーのねじ (計 4 か所) を取り外してください。

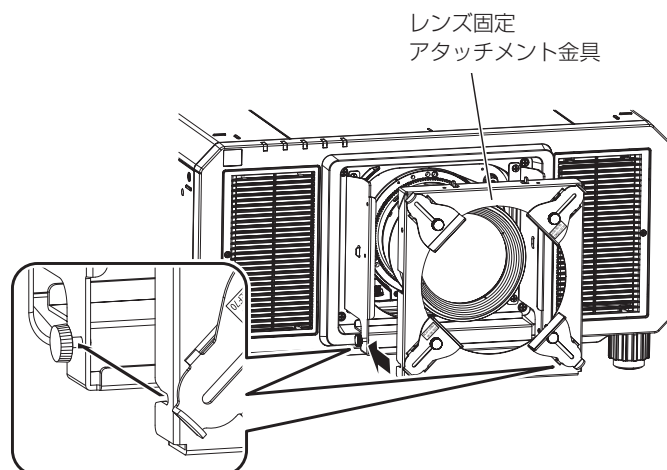
PT-RQ32KJ、PT-RZ31KJ、PT-RS30KJ
PT-RQ13KJ、PT-RZ12KJ、PT-RS11KJ



- 2) レンズ固定アタッチメント取付金具の上部を、手順 1) で取り外したねじ 2 本を使って固定してください。

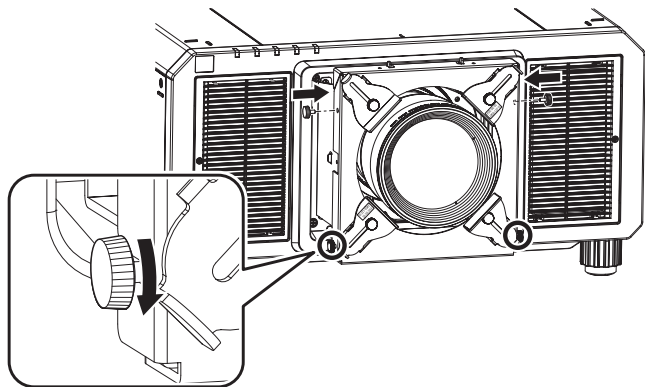


- 3) レンズ固定アタッチメント取付金具の下部を、残りのねじ 2 本を使って固定してください。

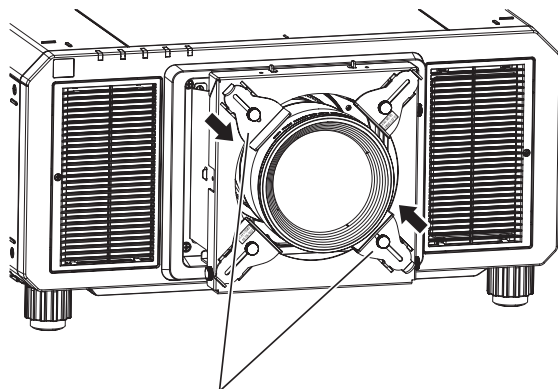


- 4) レンズ固定アタッチメント金具を、レンズ固定アタッチメント取付金具に図のように取り付けます。

取り付け方 (つづき)

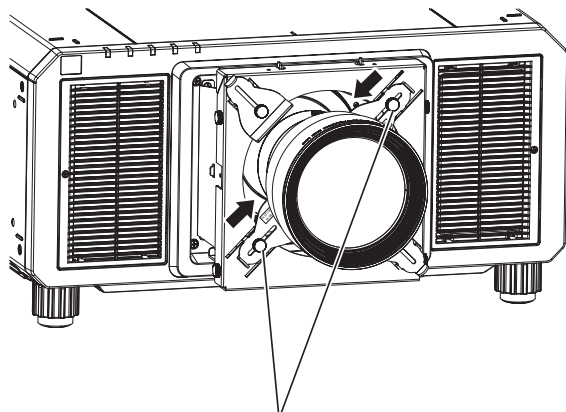


ET-D75LE50 / ET-D75LE90 /
ET-D75LE95 / ET-D3LEW50 /
ET-D3LEF70 以外のレンズ使用時



レンズ固定金具 (A)

ET-D75LE50 / ET-D75LE90 /
ET-D75LE95 / ET-D3LEW50 /
ET-D3LEF70 を使用時



レンズ固定金具 (B)

5) レンズ固定アタッチメント金具の上部を、「レンズ固定アタッチメントの準備」の手順 1) で外したつまみねじを使って固定します。

6) レンズ固定アタッチメント金具の下部を、つまみねじ (2 か所) を締め込んで固定します。

7) レンズ固定金具のつまみねじ 2 本を緩めてください。

8) レンズ固定金具を、レンズに押し当てた状態でつまみねじ 2 本を締め込んで固定します。

お願い

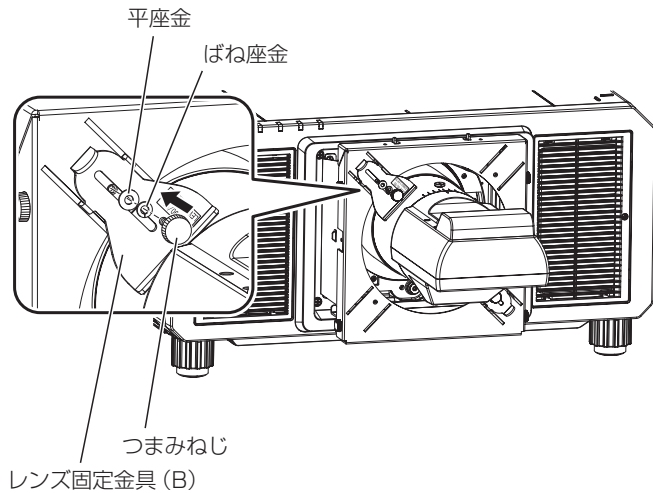
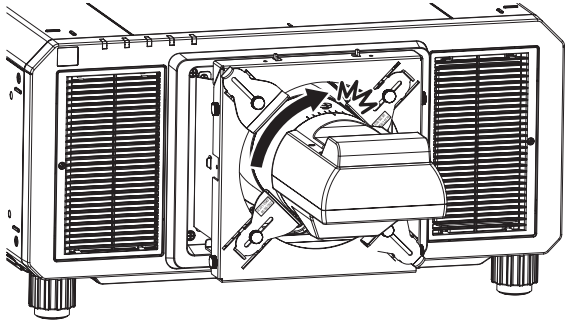
- プロジェクターに取り付けている投写レンズによって、使用するレンズ固定金具が異なります。ET-D75LE50 / ET-D75LE90 / ET-D75LE95 / ET-D3LEW50 / ET-D3LEF70 以外の場合は、レンズ固定金具 (A) で固定してください。ET-D75LE50 / ET-D75LE90 / ET-D75LE95 / ET-D3LEW50 / ET-D3LEF70 の場合は、レンズ固定金具 (B) で固定してください。レンズ固定金具 (B) 上には次の表示があります。

LE50/90/95
LEW50/LEF70

お知らせ

- ET-D75LE50 / ET-D75LE90 / ET-D75LE95 / ET-D3LEW50 / ET-D3LEF70 以外の投写レンズを使用している場合、レンズシフトの調整状態によっては、レンズ固定アタッチメント金具の取り付け時にレンズ固定金具 (B) が投写レンズに当たってしまうことがあります。その場合は、レンズ固定金具 (B) を取り外してご使用ください。取り外したレンズ固定金具 (B)、つまみねじ、ばね座金、平座金は、紛失しないように保管してください。
- プロジェクター本体のアクティブフォーカスオートマイザー機能を使用する場合、本製品を取り付けると、その機能が正しく動作しない場合があります。その場合は、レンズ固定金具を投写レンズに強く押し当て過ぎないようにしてください。

取り付け方 (つづき)



〈レンズが ET-D75LE90 / ET-D75LE95 の場合〉

フォーカス調整時に、周辺フォーカス調整リングのロックねじがレンズ固定金具 (B) に当たってしまい、最適状態に調整できない場合があります。その場合は、レンズ固定金具 (B) を、レンズ固定金具 (A) の位置へ付け替えて使用してください。

レンズ固定金具 (B) を取り付ける際は、つまみねじに、ばね座金、平座金の順に取り付けてから、本体に取り付けをしてください。

取り外したレンズ固定金具 (A)、つまみねじ、ばね座金、平座金は、紛失しないように保管してください。

お知らせ

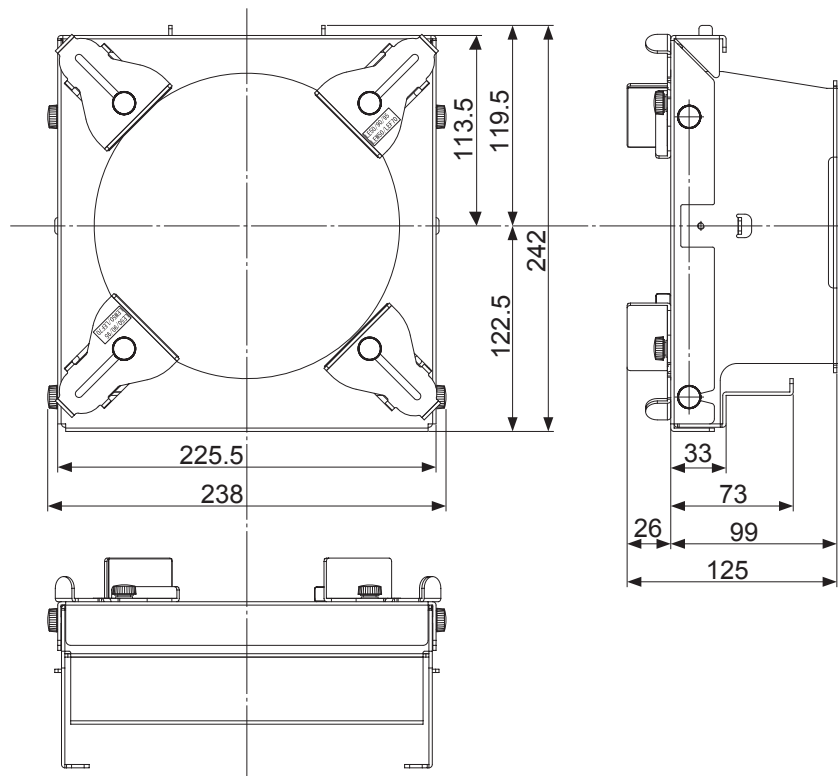
- プロジェクター本体のアクティブフォーカスオートマイザー機能を使用する場合、本製品を取り付けると、その機能が正しく動作しない場合があります。その場合は、レンズ固定金具を投写レンズに強く押し当て過ぎないようにしてください。

仕様

外形寸法	横幅 238 mm 高さ 125 mm 奥行 242 mm
質量	約 0.68 kg

外形寸法図

(単位：mm)



パナソニック コネクト株式会社

〒571-8503 大阪府門真市松葉町2番15号 電話  0120-872-601