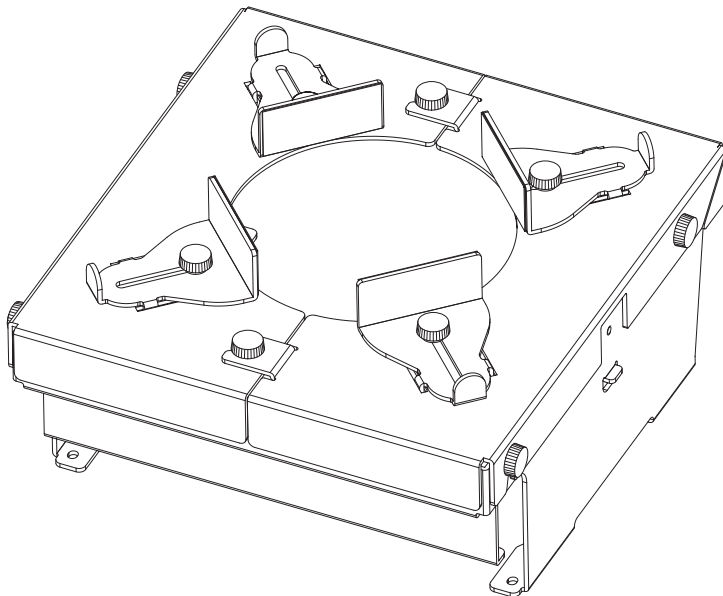


# Panasonic<sup>®</sup>

## 取扱説明書

レンズ固定アタッチメント **業務用**

品番 **ET-PLF20**



日本語

このたびは、パナソニック製品をお買い上げいただき、まことにありがとうございます。



- この「取扱説明書」とプロジェクターの「取扱説明書」をよくお読みのうえ、正しく安全にお使いください。
- ご使用前に“安全上のご注意”（👁️ 3 ページ）を必ずお読みください。
- この取扱説明書は大切に保管してください。

# ■ もくじ

安全上のご注意 .....	3
ご使用になる前に.....	4
取り付け方 / 取り外し方 .....	5
投写レンズの準備 .....	5
レンズ固定アタッチメントの準備 .....	5
取り付け方.....	7
取り外し方.....	8
仕様.....	9
外形寸法図 .....	9
プロジェクター取付時の寸法図 .....	10

人への危害、財産の損害を防止するため、必ずお守りいただくことを説明しています。



■ 誤った使い方をしたときに生じる危害や損害の程度を区分して、説明しています。

 <b>警告</b>	「死亡や重傷を負うおそれがある内容」です。
 <b>注意</b>	「軽傷を負うことや、財産の損害が発生するおそれがある内容」です。


■ お守りいただく内容を次の図記号で説明しています。

 実行しなければならない内容です。	 してはいけない内容です。
--	--

## 警告

 電源プラグ を抜く	■ <b>レンズ固定アタッチメントの取り付けを行う前に、必ず電源を切り電源プラグをコンセントから抜く</b> (不意の投写による光で目を痛めるおそれがあります。) (電源プラグを抜かずに交換作業を行うと、感電の原因になります。)
	■ <b>付属品（平座金、ばね座金、つまみねじ）は、乳幼児の手の届くところに置かない</b> (誤って飲み込むと、身体に悪影響を及ぼします。) ⇒万一、飲み込んだと思われるときは、すぐに医師にご相談ください。

## 注意

	■ <b>指定以外の部分に触ったり、部品を外したりしない</b> (性能や安全が損なわれる原因となります。)
---	---

# ご使用になる前に

## ■概要

本製品は、プロジェクターの投写レンズを固定することで、レンズの揺れに起因した投写画面の揺れを抑制するものです。

## ■対応しているレンズ

ET-D3LEU100 / ET-D3LEW200

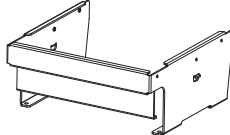
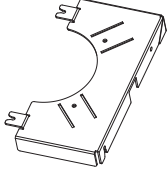
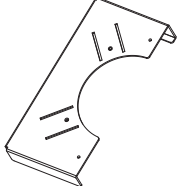
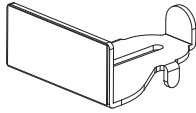

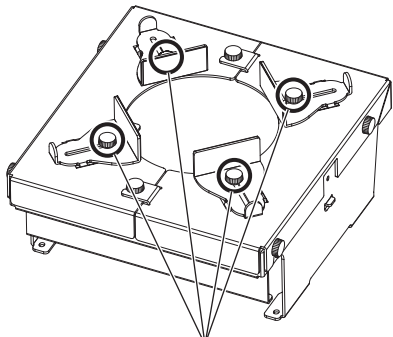

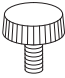
## ■対応しているプロジェクター

PT-RQ32K / PT-RZ31K / PT-RS30K  
PT-RQ22K / PT-RZ21K / PT-RS20K  
PT-RQ13K / PT-RZ12K / PT-RS11K

## ■お知らせ

- 上記以外の機種についても対応している場合があります。ご使用のプロジェクターの取扱説明書をご確認ください。

## ■構成部品

品名	外観 (数量)	用途
レンズ固定アタッチメント取付金具	 1 個	本部品はプロジェクター本体に取り付けます。レンズ固定アタッチメント金具を取り付けるための金具です。
レンズ固定アタッチメント金具 (A)	 1 個	本部品はレンズ固定アタッチメント取付金具に取り付けます。レンズ固定金具の位置調整・固定をするための金具です。
レンズ固定アタッチメント金具 (B)	 1 個	
レンズ固定金具	 4 個	本部品はレンズ固定アタッチメント金具に取り付けます。レンズを固定するための金具です。
ねじ類	ばね座金 (M4)  4 個	金具の組み立て、およびレンズ固定金具の固定に使用します。  ばね座金、平座金はレンズ固定金具のつまみねじに使用しています。
	平座金 (M4)  4 個	
	つまみねじ (M4 × 10)  10 本	

# 取り付け方 / 取り外し方

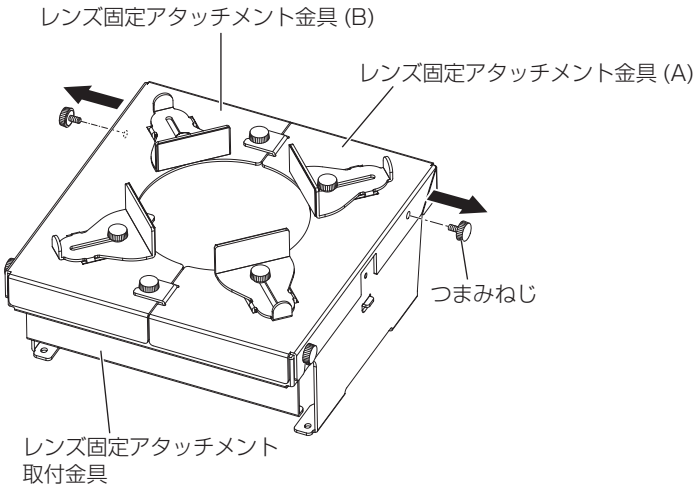
## 投写レンズの準備

レンズ固定アタッチメントの取り付けは、レンズの装着・調整が完了した後に行ってください。

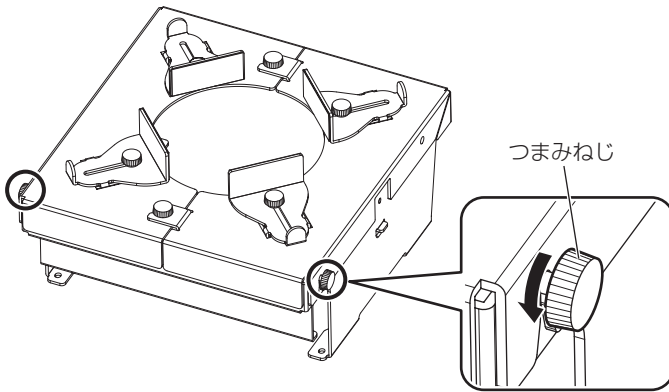
### お願い

- レンズ固定アタッチメントを取り付けた後は投写レンズが固定されます。レンズキャリブレーションやレンズの調整は行わないでください。

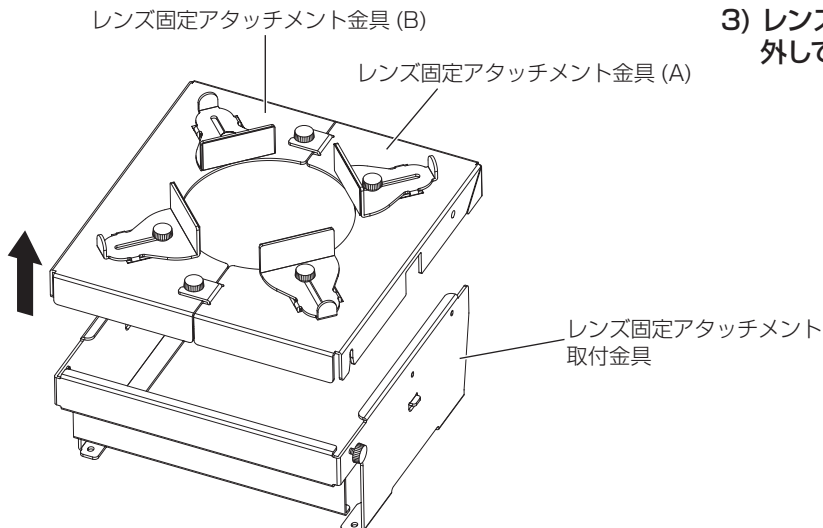
## レンズ固定アタッチメントの準備



- 1) 上部（丸穴）のつまみねじ 2 本を取り外してください。

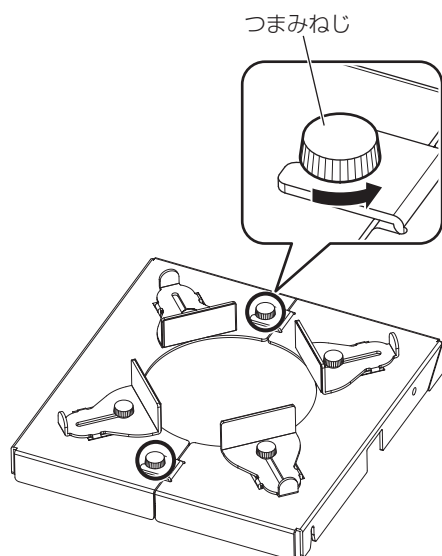


- 2) 下部（溝）のつまみねじ 2 本を緩めてください。

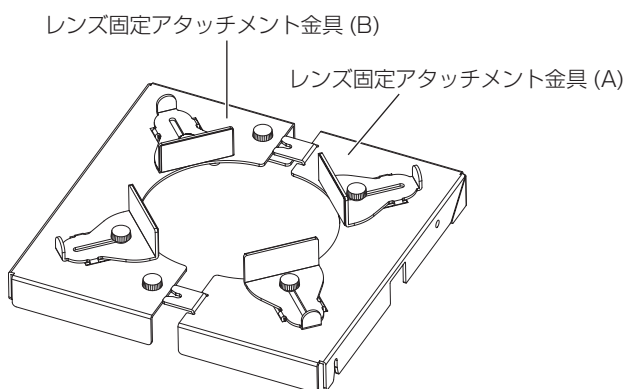


- 3) レンズ固定アタッチメント金具を図のように取り外してください。

## 取り付け方 / 取り外し方 (つづき)



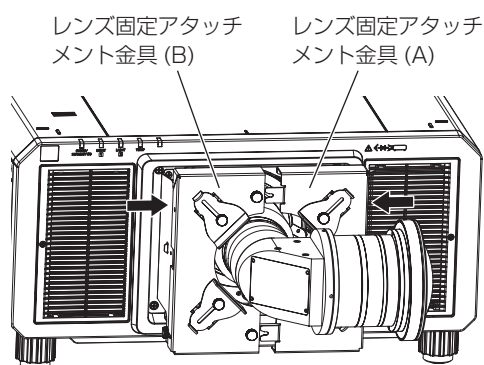
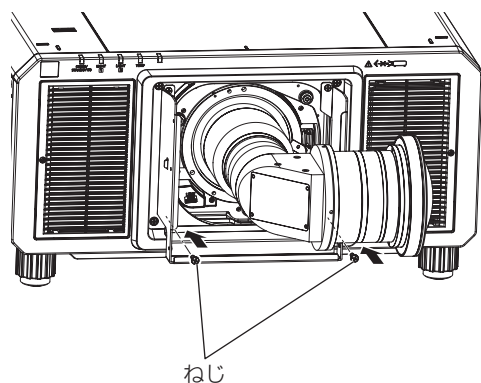
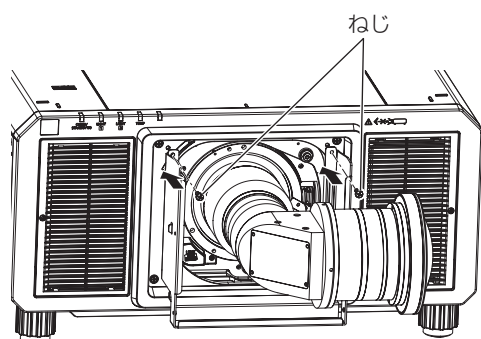
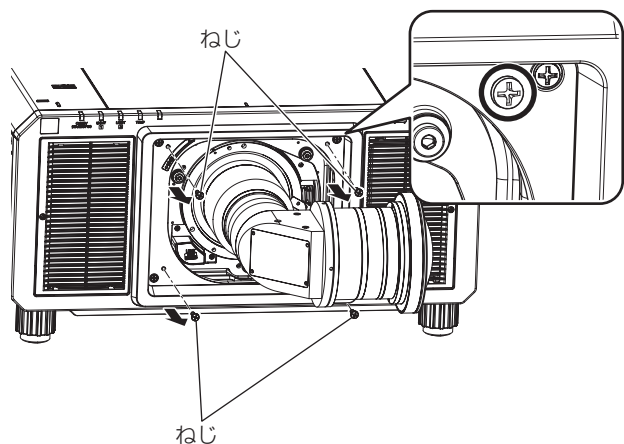
- 4) レンズ固定アタッチメント金具の中央部のつまみねじ (2 か所) を緩めてください。



- 5) レンズ固定アタッチメント金具 (A) とレンズ固定アタッチメント金具 (B) を図のように分離してください。

# 取り付け方 / 取り外し方 (つづき)

## 取り付け方



この手順のイラストは PT-RZ21K を使用している場合を例としています。

- 1) プロジェクター前面の、投写レンズの周囲 4 コーナーにあるねじ (各コーナー 2 か所) のうち、内側のねじ (計 4 か所) を、いったん取り外してください。

- 次に示すプロジェクターの場合は、投写レンズの周囲にあるねじは、各コーナー 1 か所になります。4 コーナーのねじ (計 4 か所) を取り外してください。

PT-RQ32K、PT-RZ31K、PT-RS30K  
PT-RQ13K、PT-RZ12K、PT-RS11K

- 2) レンズ固定アタッチメント取付金具の上部を、手順 1) で取り外したねじ 2 本を使って固定してください。

- 手順 1) でねじを取り外した位置に締めてください。

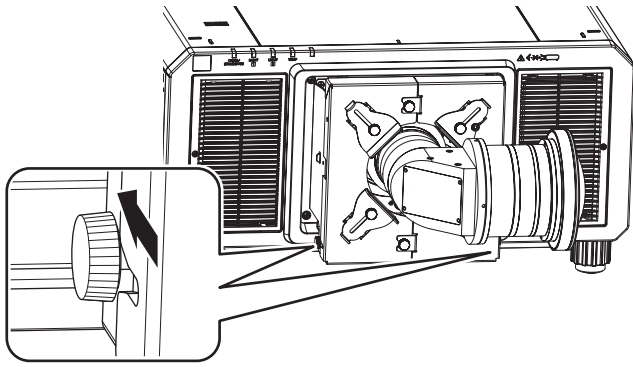
- 3) レンズ固定アタッチメント取付金具の下部を、残りのねじ 2 本を使って固定してください。

- 手順 1) でねじを取り外した位置に締めてください。

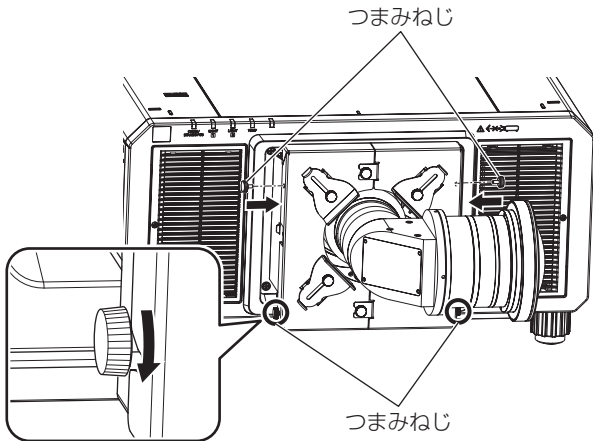
- 4) レンズ固定アタッチメント金具 (A) とレンズ固定アタッチメント金具 (B) を、図のように左右からレンズを挟み込むように取り付けてください。

- レンズ固定アタッチメント金具 (B) のネジとレンズ固定アタッチメント金具 (A) の溝を合わせてください。

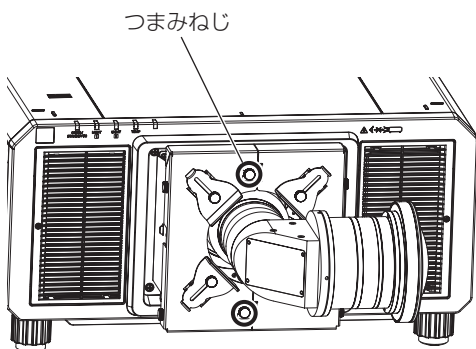
## 取り付け方 / 取り外し方 (つづき)



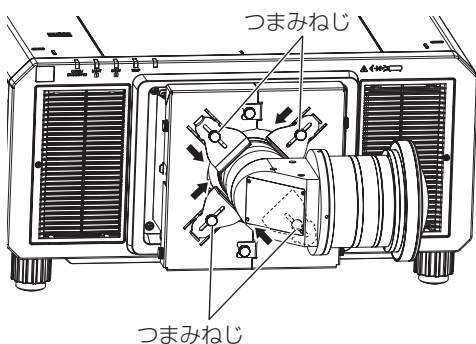
- 5) レンズ固定アタッチメント金具を、レンズ固定アタッチメント取付金具に図のように取り付けます。



- 6) レンズ固定アタッチメント金具の上部を、「レンズ固定アタッチメントの準備」の手順 1) で取り外したつまみねじで、締めつけて固定してください。
- 7) レンズ固定アタッチメント金具の下部を、つまみねじ (2 か所) で、締めつけて固定してください。



- 8) レンズ固定アタッチメント金具の中央部のつまみねじ (2 か所) を締めつけて固定してください。



- 9) レンズ固定金具のつまみねじ (4 か所) を緩めて下さい。
- 10) レンズ固定金具を、レンズ本体に押し当てた状態でつまみねじ (4 か所) を締めつけて固定してください。

### お知らせ

- プロジェクター本体のアクティブフォーカスオートフォーカス機能を使用する場合、本製品を取り付けると、その機能が正しく動作しない場合があります。その場合は、レンズ固定金具を投写レンズに強く押し当て過ぎないようにしてください。

## 取り外し方

- レンズ固定アタッチメントを取り外す場合は、「取り付け方」(P. 7～8 ページ) と逆の手順で取り外してください。
- レンズ固定アタッチメントを組み立てて保管する場合は、「レンズ固定アタッチメントの準備」(P. 5～6 ページ) と逆の手順で組み立ててください。

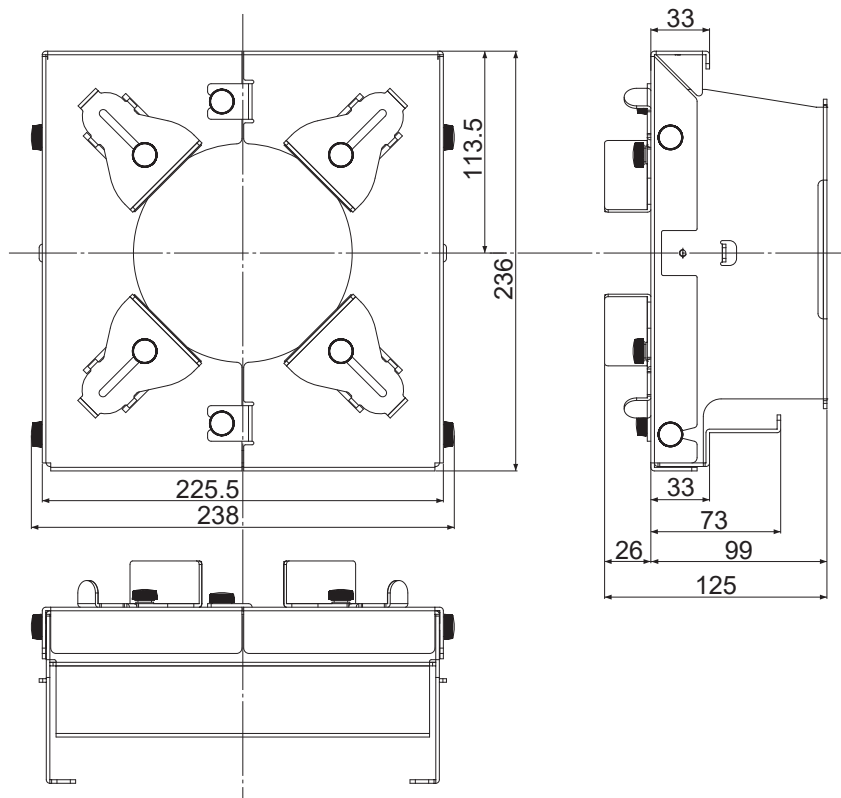


# 仕様

外形寸法	横幅 238 mm 高さ 125 mm 奥行 236 mm
質量	約 0.9 kg

# 外形寸法図

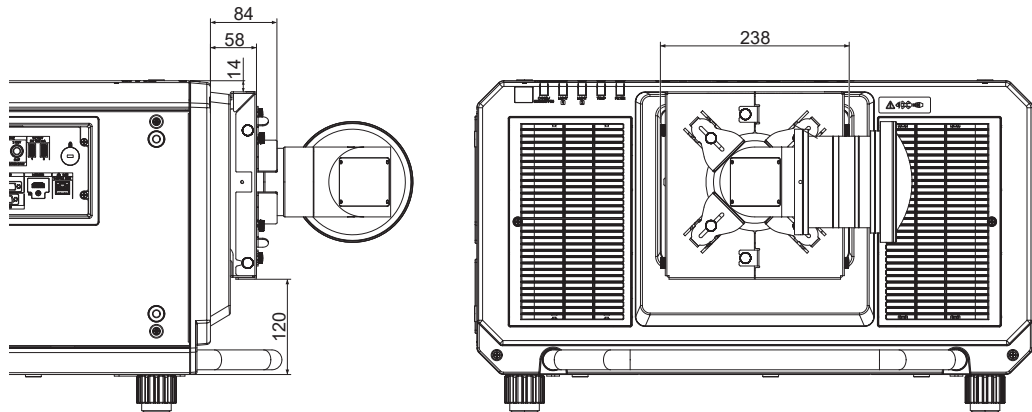
(単位：mm)



# プロジェクター取付時の寸法図

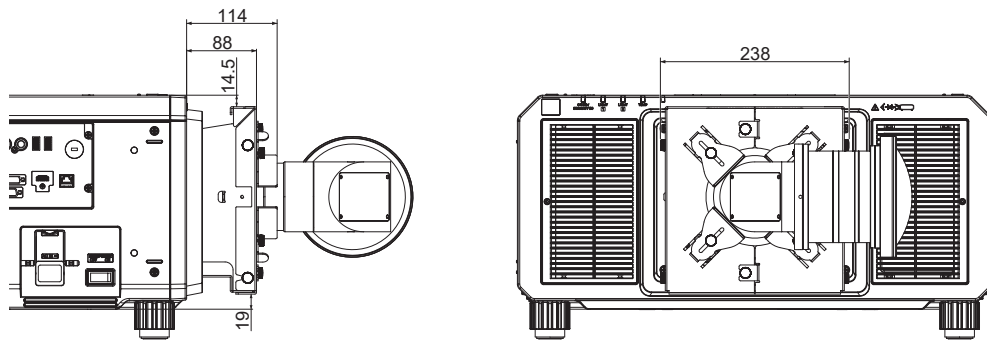
## ■PT-RQ32K / PT-RZ31K / PT-RS30K

(単位：mm)



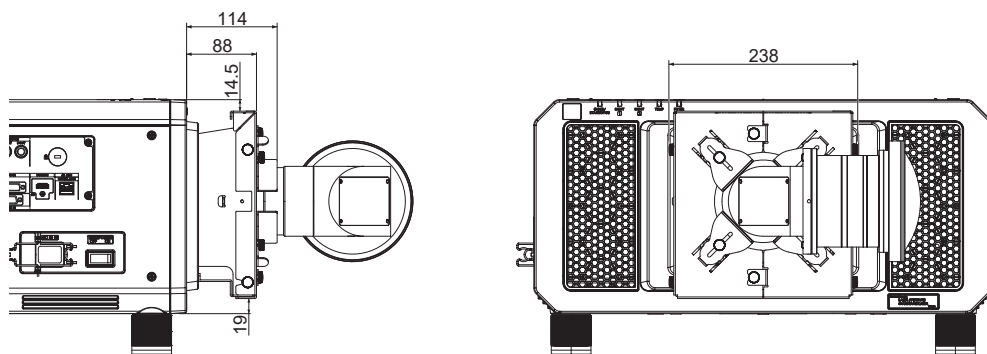
## ■PT-RQ22K / PT-RZ21K / PT-RS20K

(単位：mm)



## ■PT-RQ13K / PT-RZ12K / PT-RS11K


(単位：mm)





---

## パナソニック コネクト株式会社

〒571-8503 大阪府門真市松葉町2番15号 電話  0120-872-601