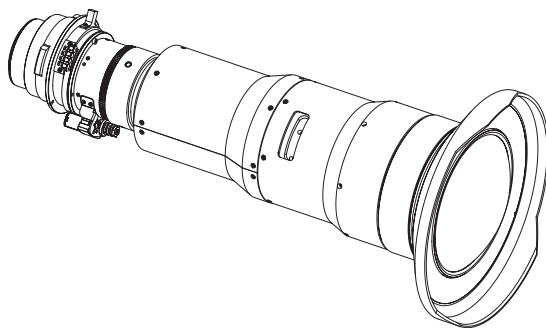


取扱説明書

ズームレンズ **業務用**

品番 **ET-DLE020**



日本語

このたびは、パナソニック製品をお買い上げいただき、まことにありがとうございます。
ごぞいます。

- この「取扱説明書」とプロジェクターの「取扱説明書」をよくお読みのうえ、正しく安全にお使いください。
- ご使用前に“安全上のご注意” (👁️ 3 ページ) を必ずお読みください。
- この取扱説明書は大切に保管してください。

ヨーロッパ連合以外の国の廃棄処分に関する情報



このシンボルマークは EU 域内でのみ有効です。
製品を廃棄する場合には、最寄りの市町村窓口、または販売店で、正しい廃棄方法をお問い合わせください。

■ もくじ



安全上のご注意.....	3
ご使用になる前に.....	4
準備.....	6
投写レンズ交換の前に.....	6
取り付け方.....	6
ポートレート設置時のレンズ固定アタッチメントの使用について.....	9
ホームポジションへ移動する.....	11
レンズシフト調整について.....	13
取り外し方.....	14
フォーカス調整について.....	15
投写関係.....	18
レンズシフト範囲について.....	20
仕様.....	22
外形寸法図.....	22
投写画面サイズと投写距離.....	Appendix / Annexe / 付録 1

安全上のご注意

必ずお守りください

人への危害、財産の損害を防止するため、必ずお守りいただくことを説明しています。



■ 誤った使い方をしたときに生じる危害や程度を区分して、説明しています。

 警告	「死亡や重傷を負うおそれがある内容」です。
 注意	「軽傷を負うことや、財産の損害が発生するおそれがある内容」です。





■ お守りいただく内容を次の図記号で説明しています。

 実行しなければならない内容です。	 してはいけない内容です。
---	--

警告

	■ 使用中は投写レンズを絶対にのぞかない (投写レンズからは強い光がでます。中を直接のぞくと、目を痛める原因になります。) ⇒使用中に投写レンズまたはプロジェクター本体から離れる場合は主電源を切ってください。
	■ レンズカバーを取り付けたまま投写しない (火災の原因になることがあります。)

注意

 電源プラグ を抜く	■ 投写レンズの交換を行う前に、必ず電源を切り電源プラグをコンセントから抜く (不意の投写による光で目を痛めることがあります。) (電源プラグを抜かずに交換作業を行うと、感電の原因になることがあります。)
	■ 投写中は投写レンズの前に立たない (投写レンズからは強い光がでます。投写レンズの前に立つと衣服を傷めたり、やけどの原因になることがあります。)
	■ 投写中は投写レンズの前にものを置かない (投写レンズからは強い光がでます。投写レンズの前にものを置くと、火災やものの破損、投写レンズまたはプロジェクター本体の故障の原因になることがあります。)
	■ 乾燥剤は、袋を開けたり、食べたりしない (中身を誤って口に入れると、身体に悪影響を及ぼします。) ⇒ 万一、目や口に入った場合、すぐにきれいな水で洗ったあと、医師にご相談ください。 ⇒ 特にお子様にはご注意ください。

ご使用になる前に

■ 対応しているプロジェクター

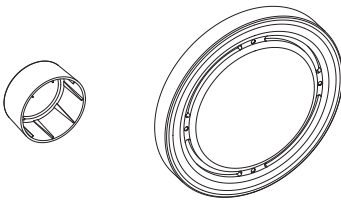
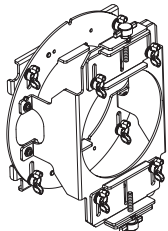
PT-RCQ10 / PT-RCQ80 / PT-RZ120 / PT-RZ970 / PT-RW930 / PT-RX110 / PT-RZ870 / PT-RZ770 / PT-RW730 / PT-RZ660 / PT-RW620

お知らせ

- 本書では、プロジェクター製品品番末尾のアルファベット記号を省略しています。
- 上記以外の機種についても対応している場合があります。ご使用のプロジェクターの取扱説明書をご確認ください。
- ご使用のプロジェクターが対象機種でも、ファームウェアの「メインバージョン」によっては本投写レンズを使用できない場合があります。
ファームウェアの「メインバージョン」が次に示すバージョン番号である場合は、最新のファームウェアにアップデートしたうえでご使用ください。
 - PT-RZ120 : 2.00 未満
 - PT-RZ970 / PT-RW930 / PT-RX110 : 2.14 未満
 - PT-RZ870 : 1.02 未満
 - PT-RZ770 / PT-RW730 / PT-RZ660 / PT-RW620 : 1.16 未満アップデート手順については、WEB サイト (<https://panasonic.biz/cns/projector/pass/>) のファームウェアに関する最新情報掲載先にアクセスしてご確認ください。
- ファームウェアのメインバージョンは、「ステータス」画面で確認できます。

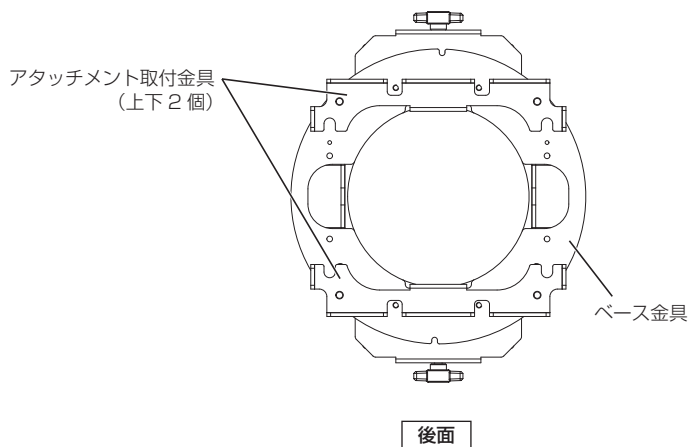
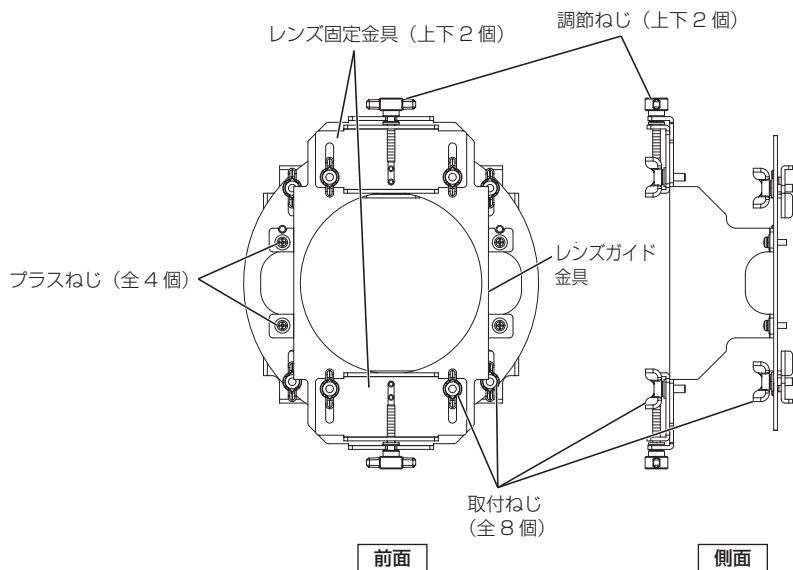
■ 付属品

以下の付属品が入っていることを確認してください。

品名	外観
レンズカバー	 <p>(お買い上げ時は、製品本体に装着されています。)</p> <p>各 1 個</p>
レンズ固定アタッチメント	 <p>1 個</p>

ご使用になる前に (つづき)

■ レンズ固定アタッチメントの各部の名称



準備

投写レンズ交換の前に

投写レンズの交換や取り外しの際は、あらかじめレンズ位置をホームポジションに移動させておいてください。レンズ位置のホームポジションへの移動のしかたについては、プロジェクターの取扱説明書をご確認ください。

お願い

- 投写レンズの交換は、プロジェクター本体の電源を切ってから行ってください。
- 取り外した投写レンズは振動や衝撃を与えないように保管してください。
- 投写レンズの電気接点には指を触れないようにしてください。ほこりや汚れなどにより、接触不良の原因となることや、静電気によって部品が破壊されることがあります。
- レンズ面は素手でさわらないでください。レンズ面に指紋や汚れが付着すると、それらが拡大されてスクリーンに映り、美しい映像をご覧いただくための妨げとなります。また、プロジェクターを使用しないときは、本レンズに付属のレンズカバーを取り付けておいてください。
- レンズはガラス部品です。堅いものに当てたり、強く拭いたりすると傷つくおそれがあります。取り扱いにはご注意ください。
- 投写レンズに付着したごみやほこりは、清潔なやわらかい乾いた布で拭き取ってください。毛羽立った布、油分・水分を含んだ布、ほこりの付いた布で拭かないでください。レンズは傷つきやすいため、強くこすらないでください。

取り付け方

本レンズの取り付けは、レンズ固定アタッチメントと合わせて行います。

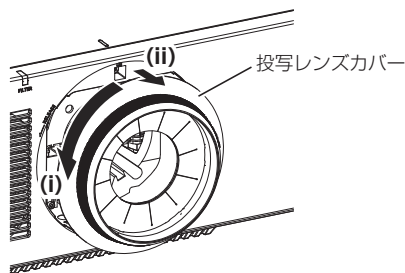
お願い

- 投写レンズを取り付ける前に、レンズホールカバー（レンズ別売りモデルのみ）および投写レンズに付いているレンズカバー（2か所）を取り外してください。

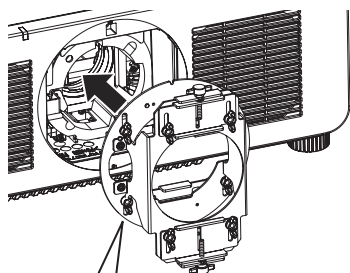
この手順のイラストはPT-RZ970シリーズに装着している場合を例としています。

1) 投写レンズカバーを反時計方向に回して (i) 取り外す (ii)

- 取り外した投写レンズカバーは、失くさないように保管してください。



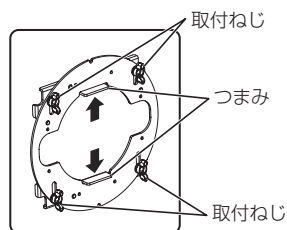
準備 (つづき)



取付ねじ

つまみ

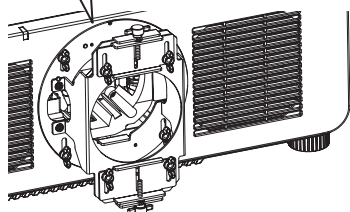
取付ねじ



取付ねじ

つまみ

取付ねじ



2) アタッチメント取付金具の取付ねじ 4か所を緩める

- アタッチメント取付金具とベース金具の間が
2 mm ほど開くようにしてください。

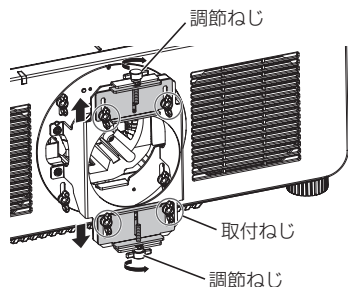
3) アタッチメント取付金具上下のつまみ を引き合わせ、レンズ固定アタッチメ ントをプロジェクター本体のフロント パネルの円形くぼみに合わせる

4) アタッチメント取付金具のつまみを ベース金具のくぼみに押し付け、取 付ねじ 4か所を締める

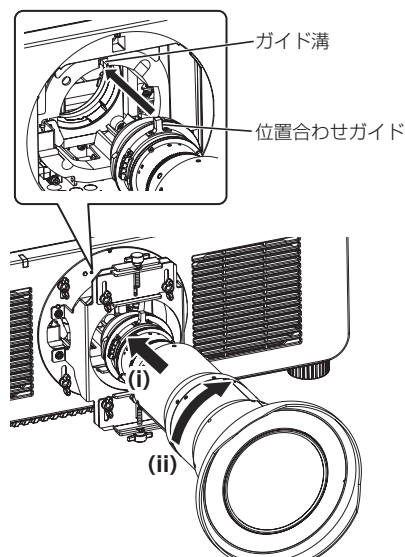
お願い

- つまみはくぼみと平行に当たるように押し付けて
ください。

準備 (つづき)



- 5) レンズ固定金具の取付ねじ 4 か所を緩める
- 6) 調節ねじを回し、レンズ固定金具をそれぞれ上端、下端で固定する



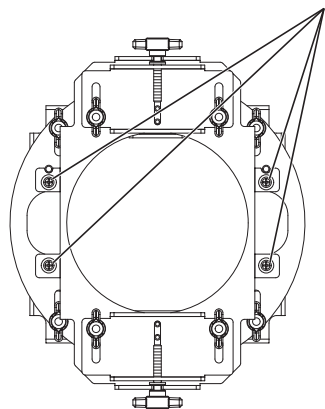
- 7) プロジェクター本体のガイド溝にレンズの位置合わせガイドを合わせて奥まで差し込み (i)、時計方向に「カチッ」と音がするまで回す (ii)

準備 (つづき)

ポートレート設置時のレンズ固定アタッチメントの使用について

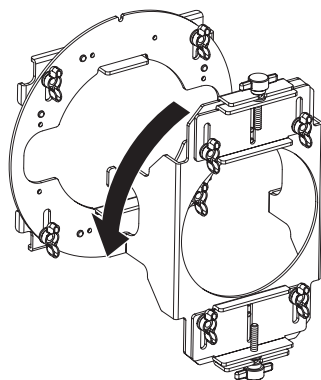
本レンズをポートレート設置にて使用する場合、レンズ固定アタッチメントを組み換える必要があります。

プラスねじ

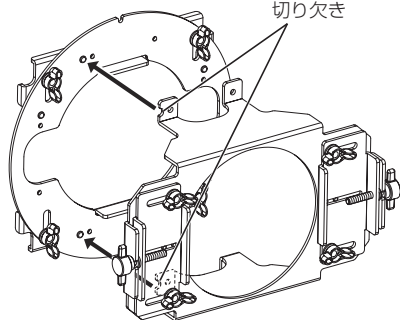


- 1) 4か所のプラスねじをプラスドライバーで取り外し、ベース金具とレンズガイド金具を分離する

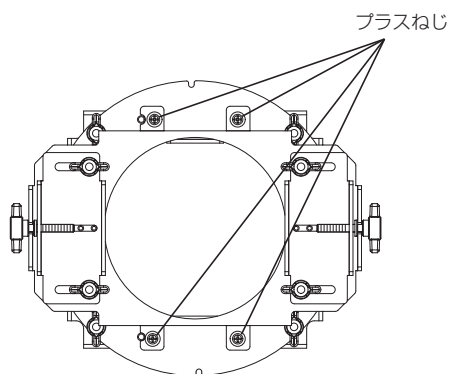
- 2) レンズガイド金具を90°回転させ、切り欠きをベース金具の突起に合わせるように取りつける



切り欠き



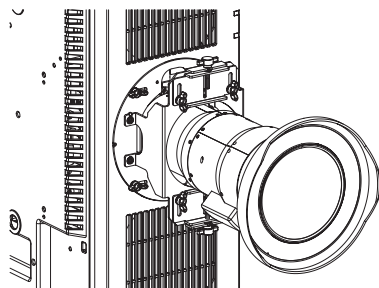
準備 (つづき)



3) レンズガイド金具とベース金具をプラスねじ4か所固定する

お知らせ

- ベース金具の取り付け方は組み換え前と同じです。
ポートレート設置時にレンズ固定金具が上下に位置するようになります。



準備 (つづき)

ホームポジションへ移動する

● PT-RCQ10 / PT-RCQ80 / PT-RZ120 をご使用の場合

投写映像の向きを合わせ、レンズ位置をホームポジションへ移動する場合は、次の手順で操作してください。

メインメニュー		1/2
映像		
位置調整		
アドバンスドメニュー		
表示言語 (LANGUAGE)		
表示オプション		
プロジェクターセットアップ		
テストパターン		
登録信号一覧		
セキュリティー		
ネットワーク		
項目選択		
サブメニュー		

プロジェクターセットアップ		1/2
プロジェクター ID	オール	
投写方式		
レンズ		
運用設定	ノーマル	
光出力	100.0%	
輝度コントロール	オート	
スタンバイモード	ノーマル	
高速スタートアップ	オフ	
無信号自動オフ	無効	
無信号光源オフ	無効	
項目選択		
サブメニュー		

レンズ	
レンズタイプ	◀ ET-DLE020 ▶
レンズホームポジション	
レンズキャリブレーション	
項目選択	
切換	

- 1) プロジェクターの電源を入れ、投写を開始する
 - 手順 5) を実行するまでは、投写画面が上下左右に反転しています。
- 2) 〈MENU〉 ボタンを押して [メインメニュー] 画面を表示する
- 3) メインメニューの [プロジェクターセットアップ] を選択し、〈ENTER〉 ボタンを押す
- 4) [プロジェクターセットアップ] メニューの [レンズ] を選択し、〈ENTER〉 ボタンを押す
 - [レンズ] 画面が表示されます。
- 5) [レンズ] 画面で [レンズタイプ] を選択し、◀▶ ボタンで [ET-DLE020] を選択する
 - ◀▶ ボタンを押すごとに、項目が [ノーマル]、[ET-DLE035]、[ET-DLE020] に切り換わります。
- 6) [レンズ] 画面で [レンズホームポジション] を選択し、〈ENTER〉 ボタンを押す
 - 確認画面が表示されます。
- 7) ◀▶ ボタンで [実行] を選択し、〈ENTER〉 ボタンを押す
 - [ホームポジション] 画面に [実行中] と表示され、レンズ位置が ET-DLE020 用のホームポジションに移動します。

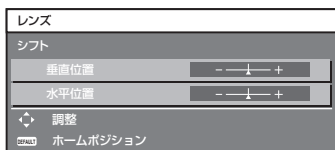
お知らせ

- [レンズタイプ] を誤って [ET-DLE020] 以外に設定している場合、正しいホームポジションに移動しません。

準備 (つづき)

- PT-RZ970 / PT-RW930 / PT-RX110 / PT-RZ870 / PT-RZ770 / PT-RW730 / PT-RZ660 / PT-RW620 をご使用の場合

投写映像の向きを合わせ、レンズ位置をホームポジションへ移動する場合は、次の手順で操作してください。



1) プロジェクターの電源を入れ、投写を開始する

- 手順 4) を実行するまでは、投写画面が上下左右に反転しています。

2) リモコンの〈SHIFT〉ボタンを押す

- シフト調整画面が表示されます。

3) シフト調整画面表示中に、リモコンの〈DEFAULT〉ボタンを押す

- [ホームポジション] 画面が表示されます。

4) ◀▶ボタンで [ET-DLE020] を選択する

- ◀▶ボタンを押すごとに、項目が [ノーマル]、[ET-DLE030]、[ET-DLE020] に切り換わります。

5) 〈ENTER〉ボタンを押す

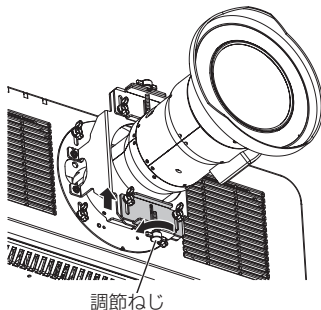
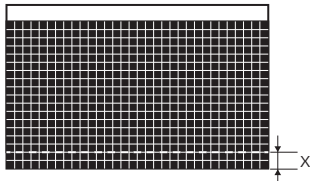
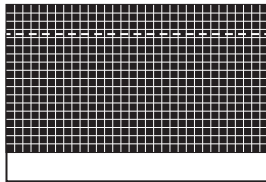
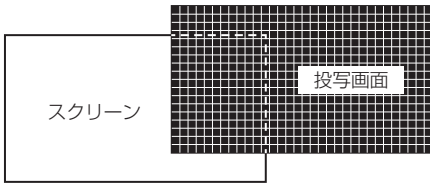
- [ホームポジション] 画面に [実行中] と表示され、レンズ位置が ET-DLE020 用のホームポジションに移動します。

お知らせ

- [ホームポジション] を誤って [ET-DLE020] 以外に設定している場合、正しいホームポジションに移動しません。

準備 (つづき)

レンズシフト調整について



お知らせ

- 目安の量を大きく超えるとスクリーン上でフォーカスが合わなくなる場合があります。

1) 内蔵テストパターン画面を表示する

- リモコンの〈TEST PATTERN〉ボタンを押し、◀▶ボタンで下記表のテストパターンを選択してください。

テストパターン一覧

機種名	テストパターン
PT-RCQ10 / PT-RCQ80 / PT-RZ120	クロスハッチ
PT-RZ970 / PT-RW930 / PT-RZ870 / PT-RZ770 / PT-RW730 / PT-RX110 / PT-RZ660 / PT-RW620	フォーカス

2) リモコンの左右シフト動作で、投写画面をスクリーンの位置まで移動させる

3) リモコンの上下シフト動作で、投写画面の下端をスクリーンの下端より、下記表を目安に「x」段下に移動させる

移動量目安一覧

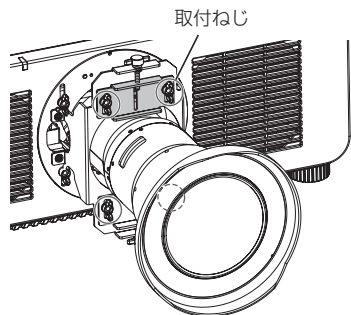
機種名	x
PT-RCQ10 / PT-RCQ80 / PT-RZ120 / PT-RZ970 / PT-RZ870 / PT-RZ770 / PT-RZ660	1.5
PT-RW930 / PT-RX110 / PT-RW730 / PT-RW620	1

4) レンズ固定アタッチメントの下の調節ねじを回し、投写画面の下端をスクリーンの下端まで移動させる

お願い

- レンズ固定アタッチメントを固定した状態で、シフト動作をしないでください。

準備 (つづき)

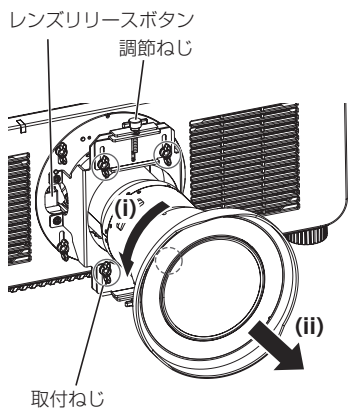


- 5) レンズ固定金具の取付ねじ 4 か所を締め、レンズ固定金具を固定する

お知らせ

- レンズ持ち上げ後、左右は 32 ドット、上下は 16 ドットの微調整ができます。

取り外し方



この手順のイラストは PT-RZ970 シリーズに装着している場合を例としています。

- 1) レンズ固定金具の取付ねじ 4 か所を調節ねじが回せる程度まで緩める
- 2) 調節ねじを回し、レンズ固定金具をそれぞれ上端、下端で固定する
- 3) レンズリリースボタンを押す
 - 「カチッ」と音がします。
- 4) ズームレンズを反時計方向に回して (i) 取り外す (ii)

お願い

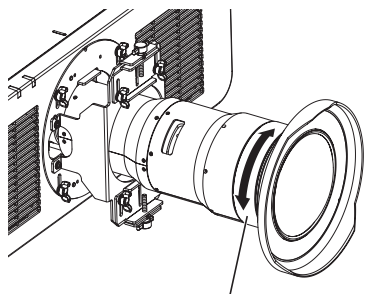
- ET-DLE020 以外の投写レンズを使用する場合は、必ずレンズ固定アタッチメントを外してください。
- 取り外したレンズ固定アタッチメントは、失くさないように保管してください。

準備 (つづき)

フォーカス調整について

投写画面の中央とその周辺のフォーカスバランスは画面サイズにより異なります。本レンズには周辺のフォーカスバランスを調整する機能があります。

■ フォーカス調整のしかた



周辺フォーカス調整リング

この手順のイラストは PT-RZ970 シリーズに装着している場合を例としています。

- 1) プロジェクター本体側の操作で、画面中央のフォーカスを合わせる
- 2) 左図のように周辺フォーカス調整リングを手で回して、画面周辺のフォーカスを合わせる

お知らせ

- 周辺フォーカス調整リングに表示している投写画面サイズは、おおよその目安です。

準備 (つづき)

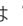
■ フォーカスが合わない場合

本レンズとプロジェクターとの組み合わせによっては、投写画面の周辺部または中央部のフォーカスが合わないことがあります。その場合は、次の手順に従ってフランジバックを調整し、フォーカスを合わせてください。フランジバックとは、レンズ取り付け基準面（フランジ）からDLPチップのミラー面までの距離のことです。
使用工具：六角レンチ（対角 1.5 mm）

お願い

- フランジバックの調整の際に、投写光が目に入らないようにしてください。

1) 内蔵テストパターン画面を表示する

- 表示するテストパターンについては「テストパターン一覧」（ 13 ページ）をご覧ください。

2) プロジェクター本体側のズーム調整で、▼ボタンまたは◀ボタンを投写画面サイズが最小になるまで押し続ける

3) プロジェクター本体側のフォーカス調整で、▼ボタンまたは◀ボタンをフォーカス調整の動作が停止するまで押し続ける

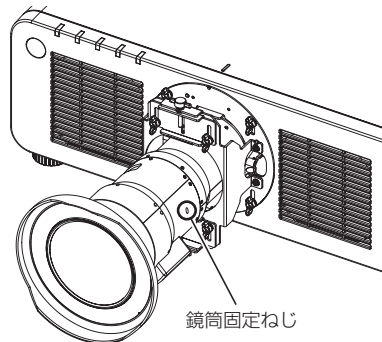
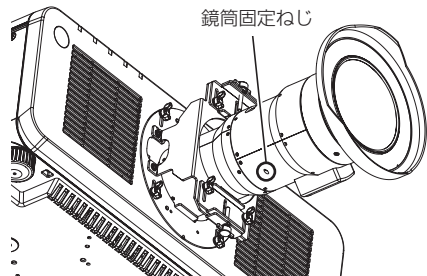
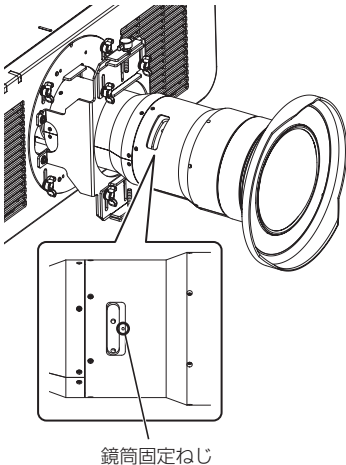
4) 〈SHUTTER〉ボタンを押して、シャッター機能を有効（シャッター：クローズ）にする

5) 投写レンズ側面の鏡筒固定ねじ（3か所）を、六角レンチで反時計方向に約2回転させて緩める

- 六角レンチは鏡筒に対し、垂直に差し込んで鏡筒固定ねじを回してください。

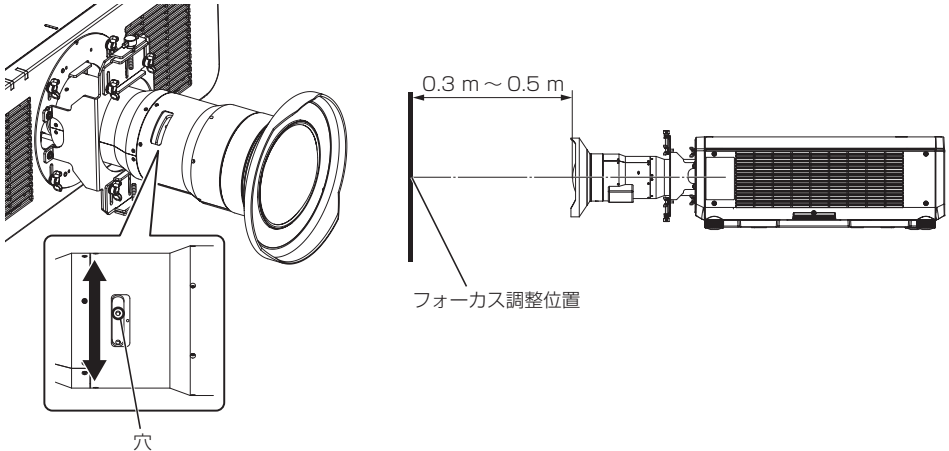
お知らせ

- 鏡筒固定ねじは緩めすぎると外れてしまうので、回しすぎないようにしてください。



準備 (つづき)

- 6) 〈SHUTTER〉 ボタンを押して、シャッター機能を無効 (シャッター：オープン) にする
- 7) 投写レンズ側面から見える穴に六角レンチを差し込み、内部の鏡筒をゆっくりと矢印の方向に回転させてフォーカスを調整する
 - 投写レンズの前面から 0.3 m ～ 0.5 m の光軸上の位置で、フォーカスを合わせてください。



- 8) 〈SHUTTER〉 ボタンを押して、シャッター機能を有効 (シャッター：クローズ) にする
- 9) 投写レンズ側面の鏡筒固定ねじ (3 か所) を、六角レンチで時計方向に約 2 回転させて締める

お知らせ

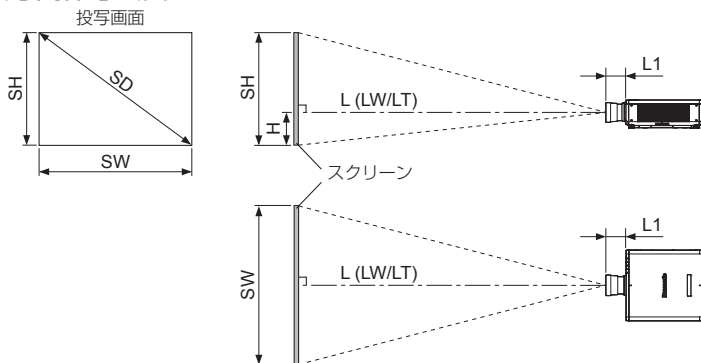
- 鏡筒固定ねじは、固く締めつけないでください。

- 10) 〈SHUTTER〉 ボタンを押して、シャッター機能を無効 (シャッター：オープン) にする
- 11) プロジェクター本体側の操作で、画面中央のフォーカスを合わせる
- 12) 周辺フォーカス調整リングを手で回して、画面周辺のフォーカスを合わせる

投写関係

スクリーンとプロジェクター間の投写関係寸法は下記の通りです。

■ 投写関係寸法図



お知らせ

- このイラストは、投写画面のサイズと位置をスクリーンいっぱいに合わせてることを前提に表現しています。
- このイラストは正確な縮尺ではありません。

L	投写距離
	LW LT
L1	レンズ突出寸法
SH	投写画面高さ
H	レンズセンター～スクリーン下端
SW	投写画面幅
SD	投写画面対角

(単位：m)

プロジェクター品番	L1 の寸法 (概略値)
PT-RCQ10 / PT-RCQ80 / PT-RZ120 / PT-RZ970 / PT-RW930 / PT-RX110 / PT-RZ870 / PT-RZ770 / PT-RW730 / PT-RZ660 / PT-RW620	0.269

お知らせ

- 本書内のプロジェクターのイラストはイメージです。製品によって形状が異なります。
- 本書では、プロジェクター製品品番末尾のアルファベット記号を省略しています。

お願い

- 吸排気を妨げないよう、周辺の壁やものから 500 mm 以上離して設置してください。また、密閉した空間に設置する場合は、別途、空調設備、換気設備を設けてください。換気が不十分な場合排気熱が滞留してプロジェクターの保護回路が働くことがあります。
- エアコンの吹き出し口や照明器具（スタジオ用ランプなど）の近くなど、温度変化が激しい場所には設置しないでください。

投写関係（つづき）

■ 投写関係寸法

投写距離（L）については、付録の“投写画面サイズと投写距離”または“投写距離計算式”をご参照ください。

お知らせ

- “投写画面サイズと投写距離”について、下記以外のプロジェクターをご使用の場合は、プロジェクターの取扱説明書「設置する」をご覧ください。
- 本書では、プロジェクター製品品番末尾のアルファベット記号を省略しています。

PT-RCQ10 / PT-RCQ80 / PT-RZ120 / PT-RZ970 / PT-RW930 / PT-RX110 / PT-RZ870 / PT-RZ770 /
PT-RW730 / PT-RZ660 / PT-RW620

レンズシフト範囲について

投写レンズを取り付けたあとレンズキャリブレーションを実行すると、キャリブレーション終了後、投写レンズはホームポジションに移動します。

プロジェクター本体のレンズシフト調整機能を用いると、ホームポジションでの投写画面の位置（標準投写位置）を基準に、それぞれのレンズシフト範囲内で投写画像の位置を調整できます。

レンズシフト調整は、次のイラストで示す範囲内で行ってください。調整範囲外へレンズを移動すると、フォーカスが変化する場合がありますのでご注意ください。このような動作になるのは、光学部品の保護のためにレンズの移動を規制しているためです。

次のイラストは、本機を床置きで設置した場合のレンズシフト範囲を示しています。

<p>PT-RCQ10 / PT-RCQ80 / PT-RZ120 / PT-RZ970 / PT-RZ870 / PT-RZ770 / PT-RZ660</p>	
<p>PT-RW930 / PT-RW730 / PT-RW620</p>	
<p>PT-RX110</p>	

レンズシフト範囲について（つづき）

お知らせ

- プロジェクターのホームポジションは、レンズキャリブレーション結果に基づくレンズシフト（レンズの垂直位置と水平位置）の原点位置で、光学的な画面中央位置と一致するものではありません。
- “レンズシフト範囲” について、下記以外のプロジェクターをご使用の場合は、プロジェクターの取扱説明書「投写する」をご覧ください。
- 本書では、プロジェクター製品品番末尾のアルファベット記号を省略しています。

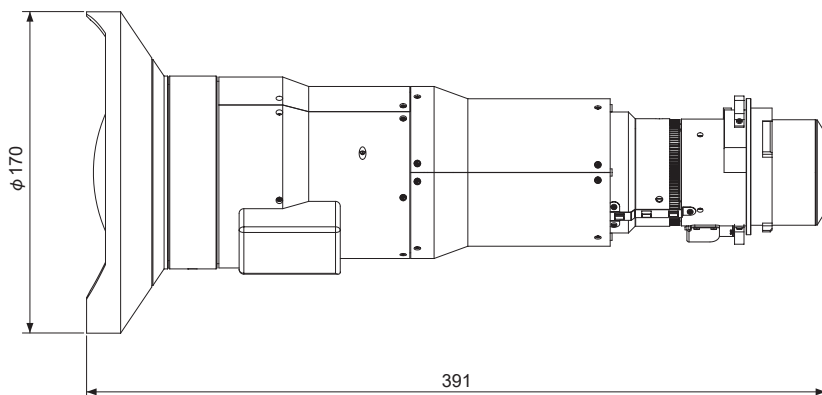
PT-RCQ10 / PT-RCQ80 / PT-RZ120 / PT-RZ970 / PT-RW930 / PT-RX110 / PT-RZ870 / PT-RZ770 / PT-RW730 / PT-RZ660 / PT-RW620

仕様

F 値	2.00
焦点距離 (f)	4.1 mm ~ 4.4 mm
外形寸法	横幅 170 mm 高さ 170 mm 奥行 391 mm
質量	約 3.2 kg

外形寸法図

(単位 : mm)



パナソニック コネクト株式会社

〒 571-8503 大阪府門真市松葉町 2 番 15 号 電話 ☎ 0120-872-601

Appendix / Annexe / 付録

■ Projected image size and Projection distance

■ Taille de l'image projetée et Distance de projection

■ 投写画面サイズと投写距離

- When the screen aspect ratio is 16:10
- Lorsque le rapport d'aspect de l'écran est 16:10
- アスペクト比 16:10

(Unit / Unités / 単位 : m)

PT-RCQ10 / PT-RCQ80 / PT-RZ120 / PT-RZ970 / PT-RZ870 / PT-RZ770 / PT-RZ660					
Throw ratio / Rapport de projection / スローレシオ : [0.280 - 0.299:1]					
SD	SH	SW	LW	LT	H
2.54 (100")	1.346	2.154	0.59	0.64	0.00 - 0.89
3.05 (120")	1.615	2.585	0.72	0.77	0.00 - 1.07
3.81 (150")	2.019	3.231	0.90	0.97	0.00 - 1.33
5.08 (200")	2.692	4.308	1.21	1.30	0.00 - 1.78
6.35 (250")	3.365	5.385	1.52	1.63	0.00 - 2.22
7.62 (300")	4.039	6.462	1.83	1.96	0.00 - 2.67
8.89 (350")	4.712	7.539	2.14	2.29	0.00 - 3.11
10.16 (400")	5.385	8.616	2.45	2.63	0.00 - 3.55

PT-RW930 / PT-RW730 / PT-RW620					
Throw ratio / Rapport de projection / スローレシオ : [0.294 - 0.314:1]					
SD	SH	SW	LW	LT	H
2.54 (100")	1.346	2.154	0.62	0.67	-0.07 - 1.17
3.05 (120")	1.615	2.585	0.75	0.81	-0.08 - 1.41
3.81 (150")	2.019	3.231	0.95	1.02	-0.10 - 1.76
5.08 (200")	2.692	4.308	1.27	1.37	-0.13 - 2.34
6.35 (250")	3.365	5.385	1.60	1.71	-0.17 - 2.93
7.62 (300")	4.039	6.462	1.92	2.06	-0.20 - 3.51
8.89 (350")	4.712	7.539	2.25	2.41	-0.24 - 4.10
10.16 (400")	5.385	8.616	2.57	2.76	-0.27 - 4.68

Appendix / Annexe / 付録 (continued / suite / つづき)

- When the screen aspect ratio is 16:9
- Lorsque le rapport d'aspect de l'écran est 16:9
- アスペクト比 16:9

(Unit / Unités / 単位 : m)

PT-RCQ10 / PT-RCQ80 / PT-RZ120 / PT-RZ970 / PT-RZ870 / PT-RZ770 / PT-RZ660					
Throw ratio / Rapport de projection / スローレシオ : [0.280 - 0.299:1]					
SD	SH	SW	LW	LT	H
2.54 (100")	1.245	2.214	0.61	0.65	-0.12 - 0.91
3.05 (120")	1.494	2.657	0.74	0.79	-0.15 - 1.10
3.81 (150")	1.868	3.321	0.93	0.99	-0.19 - 1.37
5.08 (200")	2.491	4.428	1.25	1.34	-0.25 - 1.83
6.35 (250")	3.113	5.535	1.56	1.68	-0.31 - 2.28
7.62 (300")	3.736	6.641	1.88	2.02	-0.37 - 2.74
8.89 (350")	4.358	7.748	2.20	2.36	-0.44 - 3.20
10.16 (400")	4.981	8.855	2.52	2.70	-0.50 - 3.65

PT-RW930 / PT-RW730 / PT-RW620					
Throw ratio / Rapport de projection / スローレシオ : [0.294 - 0.314:1]					
SD	SH	SW	LW	LT	H
2.54 (100")	1.245	2.214	0.64	0.69	-0.21 - 1.20
3.05 (120")	1.494	2.657	0.78	0.83	-0.25 - 1.44
3.81 (150")	1.868	3.321	0.98	1.05	-0.31 - 1.81
5.08 (200")	2.491	4.428	1.31	1.40	-0.42 - 2.41
6.35 (250")	3.113	5.535	1.64	1.76	-0.52 - 3.01
7.62 (300")	3.736	6.641	1.98	2.12	-0.62 - 3.61
8.89 (350")	4.358	7.748	2.31	2.48	-0.73 - 4.21
10.16 (400")	4.981	8.855	2.65	2.84	-0.83 - 4.82

PT-RX110					
Throw ratio / Rapport de projection / スローレシオ : [0.290 - 0.310:1]					
SD	SH	SW	LW	LT	H
2.54 (100")	1.245	2.214	0.63	0.68	0.22 - 1.25
3.05 (120")	1.494	2.657	0.76	0.82	0.26 - 1.49
3.81 (150")	1.868	3.321	0.96	1.03	0.32 - 1.87
5.08 (200")	2.491	4.428	1.29	1.39	0.43 - 2.49
6.35 (250")	3.113	5.535	1.62	1.74	0.54 - 3.11
7.62 (300")	3.736	6.641	1.95	2.09	0.65 - 3.74
8.89 (350")	4.358	7.748	2.28	2.44	0.76 - 4.36
10.16 (400")	4.981	8.855	2.61	2.80	0.86 - 4.98

Appendix / Annexe / 付録 (continued / suite / つづき)

- When the screen aspect ratio is 4:3
- Lorsque le rapport d'aspect de l'écran est 4:3
- アスペクト比 4:3

(Unit / Unités / 単位 : m)

PT-RCQ10 / PT-RCQ80 / PT-RZ120 / PT-RZ970 / PT-RZ870 / PT-RZ770 / PT-RZ660

Throw ratio / Rapport de projection / スローレシオ : [0.337 - 0.360:1]

SD	SH	SW	LW	LT	H
2.54 (100")	1.524	2.032	0.67	0.72	0.00 - 1.01
3.05 (120")	1.829	2.438	0.81	0.87	0.00 - 1.21
3.81 (150")	2.286	3.048	1.03	1.10	0.00 - 1.51
5.08 (200")	3.048	4.064	1.38	1.47	0.00 - 2.01
6.35 (250")	3.810	5.080	1.73	1.85	0.00 - 2.51
7.62 (300")	4.572	6.096	2.08	2.23	0.00 - 3.02
8.89 (350")	5.334	7.112	2.43	2.60	0.00 - 3.52
10.16 (400")	6.096	8.128	2.78	2.98	0.00 - 4.02

PT-RW930 / PT-RW730 / PT-RW620

Throw ratio / Rapport de projection / スローレシオ : [0.354 - 0.378:1]

SD	SH	SW	LW	LT	H
2.54 (100")	1.524	2.032	0.71	0.76	-0.08 - 1.33
3.05 (120")	1.829	2.438	0.86	0.92	-0.09 - 1.59
3.81 (150")	2.286	3.048	1.08	1.15	-0.11 - 1.99
5.08 (200")	3.048	4.064	1.44	1.55	-0.15 - 2.65
6.35 (250")	3.810	5.080	1.81	1.94	-0.19 - 3.31
7.62 (300")	4.572	6.096	2.18	2.34	-0.23 - 3.98
8.89 (350")	5.334	7.112	2.55	2.73	-0.27 - 4.64
10.16 (400")	6.096	8.128	2.92	3.12	-0.30 - 5.30

PT-RX110

Throw ratio / Rapport de projection / スローレシオ : [0.290 - 0.309:1]

SD	SH	SW	LW	LT	H
2.54 (100")	1.524	2.032	0.58	0.62	0.18 - 1.14
3.05 (120")	1.829	2.438	0.70	0.75	0.22 - 1.37
3.81 (150")	2.286	3.048	0.88	0.94	0.27 - 1.71
5.08 (200")	3.048	4.064	1.18	1.27	0.37 - 2.29
6.35 (250")	3.810	5.080	1.49	1.59	0.46 - 2.86
7.62 (300")	4.572	6.096	1.79	1.92	0.55 - 3.43
8.89 (350")	5.334	7.112	2.09	2.24	0.64 - 4.00
10.16 (400")	6.096	8.128	2.39	2.57	0.73 - 4.57

Note

- A $\pm 5\%$ error in listed projection distances may occur.
In addition, when [KEYSTONE] is used, distance is corrected to become smaller than the specified screen size.
- The throw ratio is based on the value during projection with the projected image size of 3.81 m (150").
- The periods used in the numbers in the tables are decimal points.

Remarque

- Une erreur de $\pm 5\%$ dans des distances de projection énumérées peut se produire.
En outre, lorsque [CORRECTION DE TRAPÈZE] est utilisé, la distance est corrigée pour devenir inférieure à la taille d'écran spécifiée.
- Le rapport de projection est basé sur la valeur en cours de projection avec une taille de l'image projetée de 3,81 m (150").
- Les points utilisés dans les nombres dans les tableaux sont des points décimaux.

お知らせ

- 記載の投写距離は $\pm 5\%$ 以下の範囲内で誤差が発生します。
また、[台形補正] 使用時は、所定の画面サイズよりも小さくなる方向で補正されます。
- スローレシオは、投写画面サイズ 150 型投写時の値を基準にしています。

Setting-up dimensions which are not given in the above table can be calculated using the formulas below. Check the projected image size SD (m) and use the following formula to determine projection distance (L).

La configuration des dimensions qui ne sont pas données dans le tableau ci-dessus peut être calculée à l'aide des formules suivantes. Vérifiez la taille de l'image projetée SD (m) et utilisez la formule suivante pour déterminer la distance de projection (L).

上記の表以外の投写寸法は次の計算式で求めることができます。画面対角サイズ SD (m) をご確認のうえ、それぞれの計算式で投写距離 (L) を求めてください。

Appendix / Annexe / 付録 (continued / suite / つづき)

- Projection distance formulas
- Formules de distance de projection
- 投写距離計算式

The dimensions of the following table contain a slight error.

Periods are used to represent decimal points in the calculation formulas in the following table.

Les dimensions du tableau suivant peuvent présenter un léger écart.

Les points sont utilisés pour indiquer les décimales dans les formules de calcul dans le tableau suivant.

次の表内の寸法は若干の誤差があります。

(Unit / Unités / 単位 : m)

		L	
		LW	LT
PT-RCQ10 / PT-RCQ80 / PT-RZ120 / PT-RZ970 / PT-RZ870 / PT-RZ770 / PT-RZ660	When the screen aspect ratio is 16:10 Lorsque le rapport d'aspect de l'écran est 16:10 アスペクト比 16:10 のとき	=0.2438 × SD-0.0266	=0.2612 × SD-0.0279
	When the screen aspect ratio is 16:9 Lorsque le rapport d'aspect de l'écran est 16:9 アスペクト比 16:9 のとき	=0.2506 × SD-0.0266	=0.2684 × SD-0.0279
	When the screen aspect ratio is 4:3 Lorsque le rapport d'aspect de l'écran est 4:3 アスペクト比 4:3 のとき	=0.2760 × SD-0.0266	=0.2957 × SD-0.0279
PT-RW930 / PT-RW730 / PT-RW620	When the screen aspect ratio is 16:10 Lorsque le rapport d'aspect de l'écran est 16:10 アスペクト比 16:10 のとき	=0.2560 × SD-0.0266	=0.2742 × SD-0.0279
	When the screen aspect ratio is 16:9 Lorsque le rapport d'aspect de l'écran est 16:9 アスペクト比 16:9 のとき	=0.2631 × SD-0.0266	=0.2819 × SD-0.0279
	When the screen aspect ratio is 4:3 Lorsque le rapport d'aspect de l'écran est 4:3 アスペクト比 4:3 のとき	=0.2896 × SD-0.0266	=0.3102 × SD-0.0279
PT-RX110	When the screen aspect ratio is 16:9 Lorsque le rapport d'aspect de l'écran est 16:9 アスペクト比 16:9 のとき	=0.2597 × SD-0.0266	=0.2782 × SD-0.0279
	When the screen aspect ratio is 4:3 Lorsque le rapport d'aspect de l'écran est 4:3 アスペクト比 4:3 のとき	=0.2383 × SD-0.0266	=0.2553 × SD-0.0279

Panasonic Connect Co., Ltd.

Web Site : <https://panasonic.net/cns/projector/>

Panasonic Connect North America

Two Riverfront Plaza, Newark, NJ 07102

TEL: (877) 803 - 8492

Panasonic Canada Inc.

5770 Ambler Drive, Mississauga, Ontario L4W 2T3

TEL: (905) 624 - 5010

パナソニック コネクト株式会社

〒 571-8503 大阪府門真市松葉町 2 番 15 号 電話 ☎ 0120-872-601