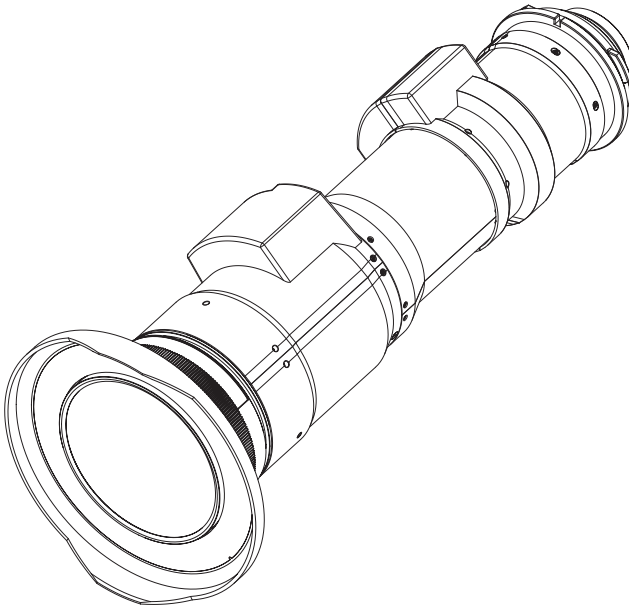


Panasonic®

取扱説明書

ズームレンズ **業務用**

品番 **ET-ELU20**



日本語

このたびは、パナソニック製品をお買い上げいただき、まことにありがとうございます。
でございます。

- この「取扱説明書」とプロジェクターの「取扱説明書」をよくお読みのうえ、
正しく安全にお使いください。
- ご使用前に“安全上のご注意” (P. 3 ページ) を必ずお読みください。
- この取扱説明書は大切に保管してください。

■ もくじ



| | |
|-----------------------|--------------------------|
| 安全上のご注意..... | 3 |
| ご使用になる前に..... | 5 |
| 準備..... | 6 |
| 投写レンズ交換の前に..... | 6 |
| 取り付け方 / 取り外し方..... | 6 |
| フォーカス調整について..... | 6 |
| レンズタイプを設定する..... | 7 |
| レンズキャリブレーションについて..... | 7 |
| 投写関係..... | 8 |
| レンズシフト範囲について..... | 10 |
| 仕様..... | 11 |
| 外形寸法図..... | 11 |
| 投写画面サイズと投写距離..... | Appendix / Annexe / 付録 1 |

安全上のご注意

必ずお守りください

人への危害、財産の損害を防止するため、必ずお守りいただくことを説明しています。



■ 誤った使い方をしたときに生じる危害や程度を区分して、説明しています。

| | |
|---|----------------------------------|
|  警告 | 「死亡や重傷を負うおそれがある内容」です。 |
|  注意 | 「軽傷を負うことや、財産の損害が発生するおそれがある内容」です。 |





■ お守りいただく内容を次の図記号で説明しています。

| | |
|---|--|
|  実行しなければならない内容です。 |  してはいけない内容です。 |
|---|--|

警告

| | |
|---|--|
|  | ■ 使用中は投写レンズを絶対にのぞかない (投写レンズからは強い光がでます。中を直接のぞくと、目を痛める原因になります。) ⇒ 使用中に投写レンズまたはプロジェクター本体から離れる場合は主電源を切ってください。 |
|  | ■ レンズカバーを取り付けたまま投写しない (火災の原因になることがあります。) |

注意

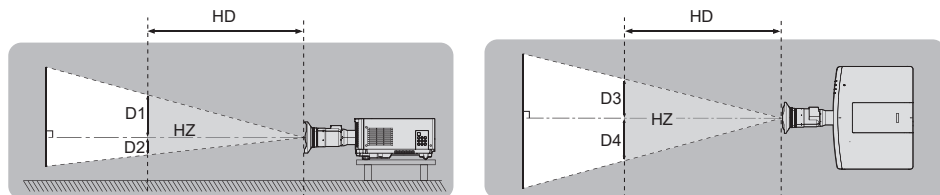
| | |
|--|--|
|  電源プラグ を抜く | ■ 投写レンズの交換を行う前に、必ず電源を切り電源プラグをコンセントから抜く (不意の投写による光で目を痛めることがあります。) (電源プラグを抜かずには交換作業を行うと、感電の原因になることがあります。) |
|  | ■ 投写中は投写レンズの前に立たない (投写レンズからは強い光がでます。投写レンズの前に立つと衣服を傷めたり、やけどの原因になることがあります。) |
|  | ■ 投写中は投写レンズの前にものを置かない (投写レンズからは強い光がでます。投写レンズの前にものを置くと、火災やものの破損、投写レンズまたはプロジェクター本体の故障の原因になることがあります。) |
|  | ■ 乾燥剤は、袋を開けたり、食べたりしない (中身を誤って口に入れると、身体に悪影響を及ぼします。) ⇒ 万一、目や口に入った場合、すぐにきれいな水で洗ったあと、医師にご相談ください。 ⇒ 特にお子様にはご注意ください。 |

安全上のご注意（つづき）

■ 障害距離（IEC 62471-5:2015）

被ばく放出量が、リスクグループ 2 の被ばく放出限界（AEL）と一致する投写レンズ面からの距離を、障害距離（HD）または安全距離といいます。また、被ばく放出量が、リスクグループ 2 で許容されている被ばく放出限界を超える領域を障害区域（HZ）といいます。

障害距離の内側となる障害区域では、プロジェクターからの投写光を絶対にのぞき込まないでください。瞬間的であっても直接照射により目を痛める可能性があります。障害区域外からであれば、プロジェクターからの投写光を意図的にのぞき込むことを除いて、どんな状況でも安全であるとみなされます。



■ リスクグループ

障害距離が 1 m 以下である場合、そのプロジェクターと投写レンズの組み合わせはリスクグループ 2 に分類されます。障害距離が 1 m を超える場合はリスクグループ 3 に分類され、民生用ではなく業務用になります。リスクグループ 3 の場合、障害区域内で投写光をのぞき込むと、瞬間的であっても直接照射により目を痛める可能性があります。

リスクグループ 2 の場合、意図的に投写光をのぞき込む場合を除いて、すべての状況で目を痛めることなく安全に使用できます。

本投写レンズと、対応するプロジェクターとの組み合わせにおいて、リスクグループは次のようになります。

| プロジェクター品番 | リスクグループ |
|--------------------------------|-----------|
| PT-MZ880 / PT-MZ780 / PT-MZ680 | リスクグループ 2 |

ご使用になる前に

■ 対応しているプロジェクター

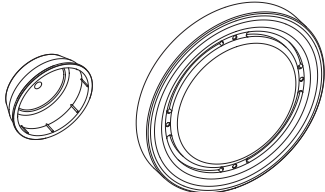
PT-MZ880 / PT-MZ780 / PT-MZ680

お知らせ

- 本書では、プロジェクター製品品番末尾のアルファベット記号を省略しています。
- 上記以外の機種についても対応している場合があります。ご使用のプロジェクターの取扱説明書または、WEB サイト (<https://biz.panasonic.com/jp-ja/products-services/projector>) でご確認ください。
- PT-MZ880 / PT-MZ780 / PT-MZ680 のファームウェアのメインバージョンが 1.03 未満の場合は、本投写レンズを使用できません。最新のファームウェアにアップデートしたうえでご使用ください。アップデート手順については、WEB サイト (<https://panasonic.biz/cns/projector/pass/>) のファームウェアに関する最新情報掲載先にアクセスしてご確認ください。

■ 付属品

以下の付属品が入っていることを確認してください。

| 品名 | 外観 |
|--------|--|
| レンズカバー |  <ul style="list-style-type: none">● お買い上げ時は、製品本体に装着されています。 <p style="text-align: right;">前後各 1 個</p> |

準備

投写レンズ交換の前に

投写レンズの交換や取り外しの際は、あらかじめレンズ位置をホームポジションに移動させておいてください。レンズ位置のホームポジションへの移動のしかたについては、プロジェクターの取扱説明書をご確認ください。

お願い

- 投写レンズの交換は、プロジェクター本体の電源を切ってから行ってください。
- 取り外した投写レンズは振動や衝撃を与えないように保管してください。
- 投写レンズの電気接点には指を触れないようにしてください。ほこりや汚れなどにより、接触不良の原因となることや、静電気によって部品が破壊されることがあります。
- 投写レンズ鏡筒のギア（リング）部分は手で回さないでください。モーターが破壊されることがあります。
- レンズ面は素手でさわらないでください。レンズ面に指紋や汚れが付着すると、それらが拡大されてスクリーンに映り、美しい映像をご覧いただくための妨げとなります。また、プロジェクターを使用しないときは、本レンズに付属のレンズカバーを取り付けておいてください。
- レンズはガラス部品です。堅いものに当てたり、強く拭いたりすると傷つくおそれがあります。取り扱いにはご注意ください。
- 投写レンズに付着したごみやほこりは、清潔なやわらかい乾いた布で拭き取ってください。毛羽立った布、油分・水分を含んだ布、ほこりの付いた布で拭かないでください。レンズは傷つきやすいため、強くこすらないでください。

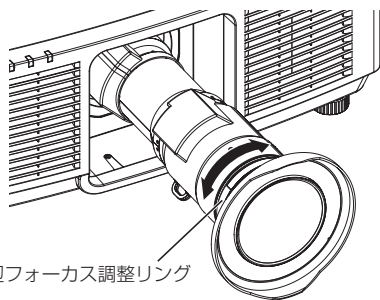
取り付け方 / 取り外し方

投写レンズの取り付け方 / 取り外し方はそれぞれプロジェクターの取扱説明書をご覧ください。

フォーカス調整について

投写画面の中央とその周辺のフォーカスバランスは画面サイズにより異なります。本レンズには周辺のフォーカスバランスを調整する機能があります。

■ フォーカス調整のしかた



- 1) プロジェクター本体側の操作で、画面中央のフォーカスを合わせる
- 2) 左図のように周辺フォーカス調整リングを手で回して、画面周辺のフォーカスを合わせる

お知らせ

- 周辺フォーカス調整リングに表示している投写画面サイズは、おおよその目安です。

準備 (つづき)

レンズタイプを設定する

PT-MZ880 / PT-MZ780 / PT-MZ680 の [レンズタイプ] の設定を確認してください。
本投写レンズに合った設定になっていない場合は、設定を変更してください。

| メインメニュー | 1/2 |
|---|-----|
| <input type="checkbox"/> 映像 | |
| <input type="checkbox"/> 位置調整 | |
| <input type="checkbox"/> アドバンスドメニュー | |
| <input type="checkbox"/> 表示言語 (LANGUAGE) | |
| <input type="checkbox"/> 表示オプション | |
| <input checked="" type="checkbox"/> プロジェクターセットアップ | |
| <input type="checkbox"/> デスト/ボタン | |
| <input type="checkbox"/> 登録番号一覧 | |
| <input type="checkbox"/> セキュリティ | |
| <input type="checkbox"/> ネットワーク | |
| ◆ 項目選択 | |
| ▶ サブメニュー | |

| プロジェクターセットアップ | 2/2 |
|---------------|-----|
| ファンクションボタン | |
| レンズ | |
| 音声設定 | |
| フィルターカウンター | |
| DC OUT | オン |
| ステータス | |
| データローディング | |
| 全ユーザーデータ保存 | |
| 全ユーザーデータ呼出 | |
| HDMI CEC | オン |
| 初期化 | |
| サービスパスワード | |
| ◆ 項目選択 | |
| ▶ サブメニュー | |

- 1) プロジェクターの電源を入れ、投写を開始する
- 2) 〈MENU〉 ボタンを押して [メインメニュー] 画面を表示する
- 3) メインメニューの [プロジェクターセットアップ] を選択し、〈ENTER〉 ボタンを押す
- 4) [プロジェクターセットアップ] メニューの [レンズ] を選択し、〈ENTER〉 ボタンを押す
 - [レンズ] 画面が表示されます。
- 5) [レンズ] 画面で [レンズタイプ] を選択し、▲▼ボタンで [ET-ELU20] を選択する
- 6) 〈ENTER〉 ボタンを押す

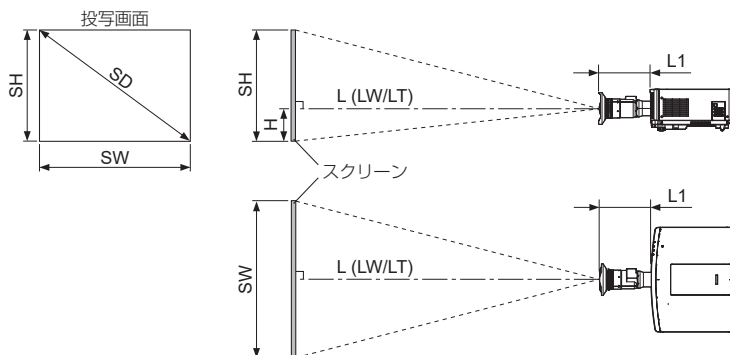
レンズキャリブレーションについて

取り付け後にレンズキャリブレーションを実行してください。
レンズキャリブレーションの手順については、プロジェクターの取扱説明書「投写する」をご覧ください。

投写関係

スクリーンとプロジェクター間の投写関係寸法は下記の通りです。

■ 投写関係寸法図



お知らせ

- このイラストは、投写画面のサイズと位置をスクリーンいっぱいに合わせてることを前提に表現しています。
- このイラストは正確な縮尺ではありません。

| | | |
|----|-----------------|--------|
| L | 投写距離 | |
| | LW | 最短投写距離 |
| | LT | 最長投写距離 |
| L1 | レンズ突出寸法 | |
| SH | 投写画面高さ | |
| H | レンズセンター～スクリーン下端 | |
| SW | 投写画面幅 | |
| SD | 投写画面対角 | |

● L1 の寸法 (概略値)

(単位：m)

| プロジェクター品番 | L1 の寸法 (概略値) |
|--------------------------------|--------------|
| PT-MZ880 / PT-MZ780 / PT-MZ680 | 0.275 |

お知らせ

- 本書内のプロジェクターのイラストはイメージです。製品によって形状が異なります。

お願い

- 吸排気を妨げないよう、周辺の壁やものから排気口までは 1 000 mm 以上、吸気口までは 500 mm 以上離して設置してください。
- エアコンの吹き出し口や照明器具 (スタジオ用ランプなど) の近くなど、温度変化が激しい場所には設置しないでください。

■ 投写関係寸法

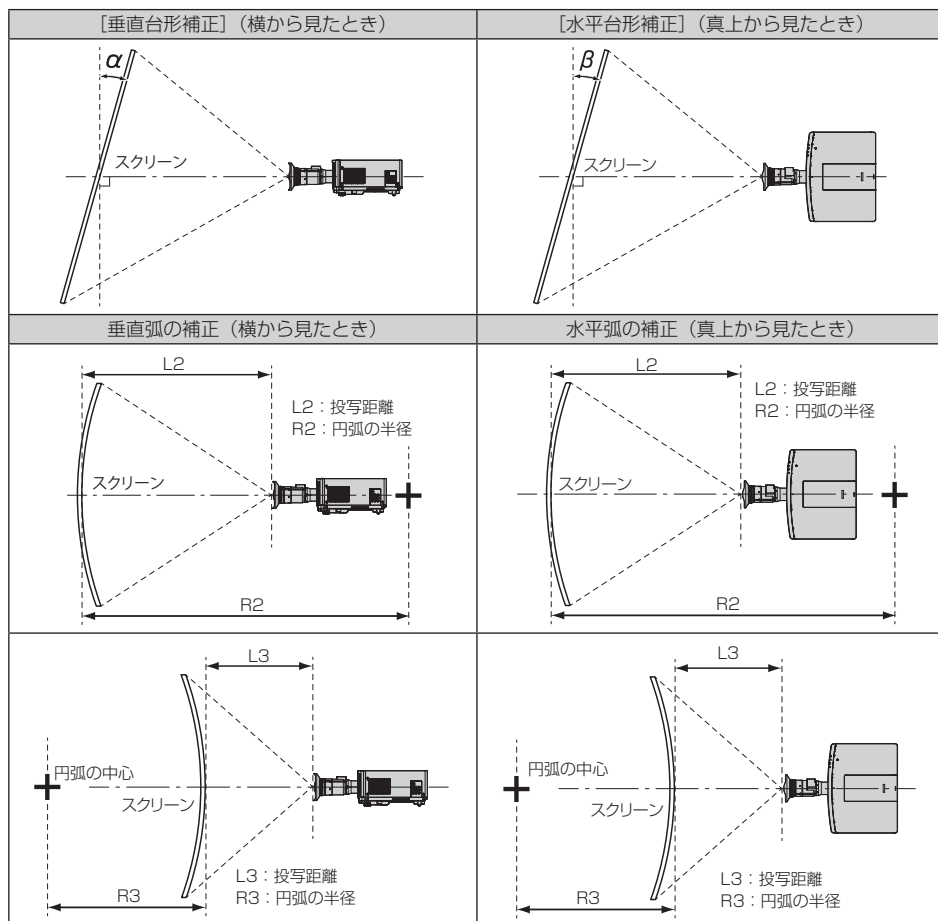
投写距離 (L) については、付録の“投写画面サイズと投写距離”または“投写距離計算式”をご参照ください。

お知らせ

- “投写画面サイズと投写距離”について、PT-MZ880 / PT-MZ780 / PT-MZ680 以外のプロジェクターをご使用の場合は、プロジェクターの取扱説明書「設置する」をご覧ください。

投写関係 (つづき)

■【幾何学歪補正】による投写範囲



| プロジェクター 品番 | [台形補正] のみ | | [台形補正] と [曲面スクリーン補正] の 併用時 | | | | [曲面スクリーン補正] のみ | |
|--------------------------------------|--------------------------|-------------------------|-------------------------------|-------------------------|----------------|----------------|-------------------|----------------|
| | 垂直台形補 正角 α (°) | 水平台形補 正角 β (°) | 垂直台形補 正角 α (°) | 水平台形補 正角 β (°) | R2/L2 の 最小値 | R3/L3 の 最小値 | R2/L2 の 最小値 | R3/L3 の 最小値 |
| PT-MZ880 / PT-MZ780 / PT-MZ680 | ± 5 | 0 | - | - | - | - | - | - |

お知らせ

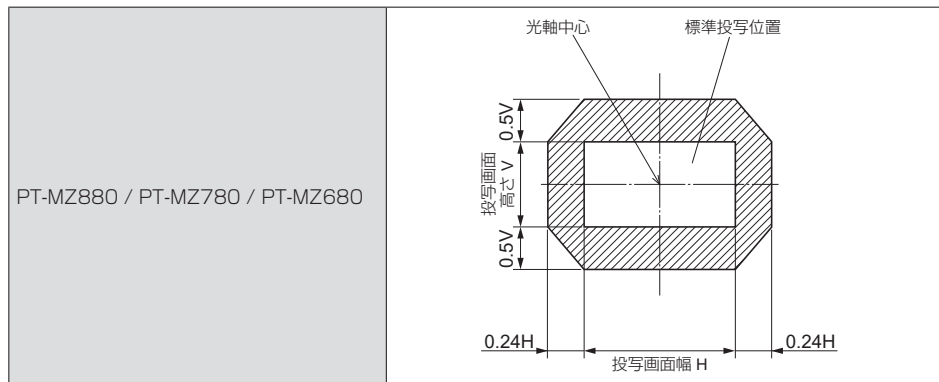
- 【幾何学歪補正】を使用した場合、補正量が大きくなるとフォーカスが画面全体では合わない場合があります。

レンズシフト範囲について

レンズ位置の移動は調整範囲内で行ってください。

レンズシフト調整は、次のイラストで示す範囲内で行ってください。

調整範囲外へレンズを移動すると、フォーカスが変化する場合がありますのでご注意ください。このような動作になるのは、光学部品の保護のために、レンズの移動を規制しているためです。次のイラストは、本機を床置きで設置した場合のレンズシフト範囲を示しています。



お知らせ

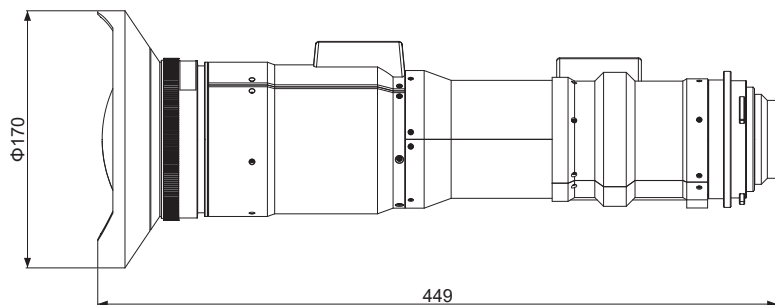
- プロジェクターのホームポジションは、レンズキャリブレーション結果に基づくレンズシフト（レンズの垂直位置と水平位置）の原点位置で、光学的な画面中央位置と一致するものではありません。

仕様

| | |
|----------|-------------------------------------|
| F 値 | 2.00 |
| 焦点距離 (f) | 5.43 mm ~ 5.82 mm |
| 外形寸法 | 横幅 170 mm 高さ 170 mm 奥行 449 mm |
| 質量 | 4.0 kg |

外形寸法図

(単位 : mm)



ヨーロッパ連合以外の国の廃棄処分に関する情報



このシンボルマークは EU 域内でのみ有効です。
製品を廃棄する場合には、最寄りの市町村窓口、または販売店で、正しい廃棄方法をお問い合わせください。

中国域内での環境に関する情報



このシンボルマークは中国国内でのみ有効です。

パナソニック コネクト株式会社

〒571-8503 大阪府門真市松葉町2番15号 電話 ☎0120-872-601

Appendix / Annexe / 付録

■ Projected image size and Projection distance

■ Taille de l'image projetée et distance de projection

■ 投写画面サイズと投写距離

- When the screen aspect ratio is 16:10
- Lorsque le rapport d'aspect de l'écran est 16:10
- 画面アスペクト比 16 : 10 のとき

(Unit / Unités / 単位 : m)

| Throw ratio / Rapport de projection / スローレシオ : [0.330 - 0.353:1] | | | | | |
|--|-------|-------|------|------|-------------|
| SD | SH | SW | LW | LT | H |
| 2.54 (100") | 1.346 | 2.154 | 0.70 | 0.75 | 0.00 - 1.35 |
| 3.05 (120") | 1.615 | 2.585 | 0.84 | 0.91 | 0.00 - 1.62 |
| 3.81 (150") | 2.019 | 3.231 | 1.06 | 1.14 | 0.00 - 2.02 |
| 5.08 (200") | 2.692 | 4.308 | 1.43 | 1.53 | 0.00 - 2.69 |
| 6.35 (250") | 3.365 | 5.385 | 1.79 | 1.93 | 0.00 - 3.37 |
| 7.62 (300") | 4.039 | 6.462 | 2.16 | 2.32 | 0.00 - 4.04 |
| 8.89 (350") | 4.712 | 7.539 | 2.52 | 2.71 | 0.00 - 4.71 |
| 10.16 (400") | 5.385 | 8.616 | 2.88 | 3.10 | 0.00 - 5.38 |

- When the screen aspect ratio is 16:9
- Lorsque le rapport d'aspect de l'écran est 16:9
- 画面アスペクト比 16 : 9 のとき

(Unit / Unités / 単位 : m)

| Throw ratio / Rapport de projection / スローレシオ : [0.330 - 0.353:1] | | | | | |
|--|-------|-------|------|------|--------------|
| SD | SH | SW | LW | LT | H |
| 2.54 (100") | 1.245 | 2.214 | 0.72 | 0.77 | -0.07 - 1.31 |
| 3.05 (120") | 1.494 | 2.657 | 0.87 | 0.93 | -0.08 - 1.58 |
| 3.81 (150") | 1.868 | 3.321 | 1.09 | 1.17 | -0.10 - 1.97 |
| 5.08 (200") | 2.491 | 4.428 | 1.47 | 1.58 | -0.14 - 2.63 |
| 6.35 (250") | 3.113 | 5.535 | 1.84 | 1.98 | -0.17 - 3.29 |
| 7.62 (300") | 3.736 | 6.641 | 2.22 | 2.38 | -0.21 - 3.94 |
| 8.89 (350") | 4.358 | 7.748 | 2.59 | 2.79 | -0.24 - 4.60 |
| 10.16 (400") | 4.981 | 8.855 | 2.97 | 3.19 | -0.28 - 5.26 |

- When the screen aspect ratio is 4:3
- Lorsque le rapport d'aspect de l'écran est 4:3
- 画面アスペクト比 4 : 3 のとき

(Unit / Unités / 単位 : m)

| Throw ratio / Rapport de projection / スローレシオ : [0.397 - 0.425:1] | | | | | |
|--|-------|-------|------|------|-------------|
| SD | SH | SW | LW | LT | H |
| 2.54 (100") | 1.524 | 2.032 | 0.80 | 0.85 | 0.00 - 1.52 |
| 3.05 (120") | 1.829 | 2.438 | 0.96 | 1.03 | 0.00 - 1.83 |
| 3.81 (150") | 2.286 | 3.048 | 1.21 | 1.30 | 0.00 - 2.29 |
| 5.08 (200") | 3.048 | 4.064 | 1.62 | 1.74 | 0.00 - 3.05 |
| 6.35 (250") | 3.810 | 5.080 | 2.03 | 2.19 | 0.00 - 3.81 |
| 7.62 (300") | 4.572 | 6.096 | 2.44 | 2.63 | 0.00 - 4.57 |
| 8.89 (350") | 5.334 | 7.112 | 2.86 | 3.07 | 0.00 - 5.33 |
| 10.16 (400") | 6.096 | 8.128 | 3.27 | 3.52 | 0.00 - 6.10 |

Note

- A $\pm 5\%$ error in listed projection distances may occur.
In addition, when [KEYSTONE] is used, distance is corrected to become smaller than the specified screen size.
- The throw ratio is based on the value during projection with the projected image size of 3.81m (150").
- The periods used in the numbers in the tables are decimal points.

Remarque

- Une erreur de $\pm 5\%$ dans des distances de projection énumérées peut se produire.
En outre, lorsque [CORRECTION DE TRAPÈZE] est utilisé, la distance est corrigée pour devenir inférieure à la taille d'écran spécifiée.
- Le rapport de projection est basé sur la valeur en cours de projection avec une taille de l'image projetée de 3,81m (150").
- Les points utilisés dans les nombres dans les tableaux sont des points décimaux.

お知らせ

- 記載の投写距離は $\pm 5\%$ 以下の範囲内で誤差が発生します。
また、[台形補正] 使用時は、所定の画面サイズよりも小さくなる方向で補正されます。
- スローレシオは、投写画面サイズ 150 型投写時の値を基準にしています。

Setting-up dimensions which are not given in the above table can be calculated using the formulas below on the next page. Check the projected image size SD (m) and use the following formula to determine projection distance (L).

La configuration des dimensions qui ne sont pas données dans le tableau ci-dessus peut être calculée à l'aide des formules de la page suivante. Vérifiez la taille de l'image projetée SD (m) et utilisez la formule suivante pour déterminer la distance de projection (L).

上記の表以外の投写寸法は次ページの計算式で求めることができます。画面対角サイズ SD (m) をご確認のうえ、それぞれの計算式で投写距離 (L) を求めてください。

- Projection distance formulas
- Formules de distance de projection
- 投写距離計算式

The dimensions of the following table contain a slight error.

Periods are used to represent decimal points in the calculation formulas in the following table.

Les dimensions du tableau suivant peuvent présenter un léger écart.

Les points sont utilisés pour indiquer les décimales dans les formules de calcul dans le tableau suivant.

次の表内の寸法は若干の誤差があります。

(Unit / Unités / 単位 : m)

| | L | |
|---|------------------------|------------------------|
| | LW | LT |
| When the screen aspect ratio is 16:10 Lorsque le rapport d'aspect de l'écran est 16:10 画面アスペクト比 16 : 10 のとき | = 0.2868 × SD - 0.0294 | = 0.3088 × SD - 0.0346 |
| When the screen aspect ratio is 16:9 Lorsque le rapport d'aspect de l'écran est 16:9 画面アスペクト比 16 : 9 のとき | = 0.2948 × SD - 0.0294 | = 0.3174 × SD - 0.0346 |
| When the screen aspect ratio is 4:3 Lorsque le rapport d'aspect de l'écran est 4:3 画面アスペクト比 4 : 3 のとき | = 0.3247 × SD - 0.0294 | = 0.3496 × SD - 0.0346 |

Panasonic Connect Co., Ltd.

Web Site : <https://panasonic.net/cns/projector/>

Panasonic Connect North America

Two Riverfront Plaza, Newark, NJ 07102

TEL: (877) 803 - 8492

Panasonic Canada Inc.

5770 Ambler Drive, Mississauga, Ontario L4W 2T3

TEL: (905) 624 - 5010

パナソニック コネクト株式会社

〒 571-8503 大阪府門真市松葉町 2 番 15 号 電話 ☎ 0120-872-601