

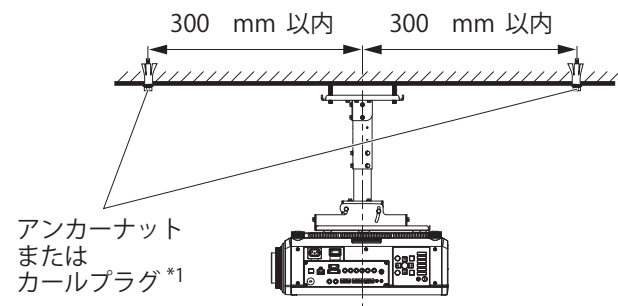
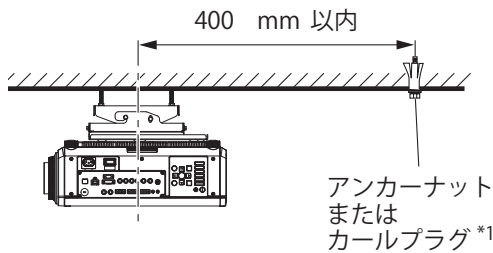
# 落下防止セットの取り付け

## プロジェクターへの落下防止セットの取り付け

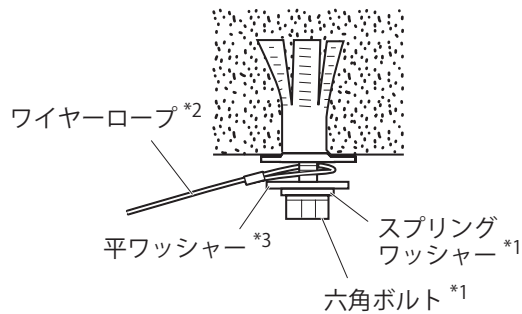
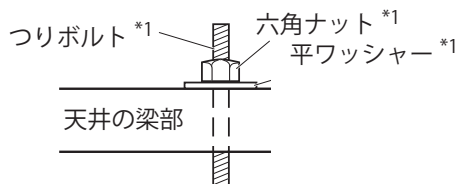
※取り付け用ベース金具 (ET-PKE301B) の施工説明書をお読みください。

## 天井へのワイヤーロープの取り付け

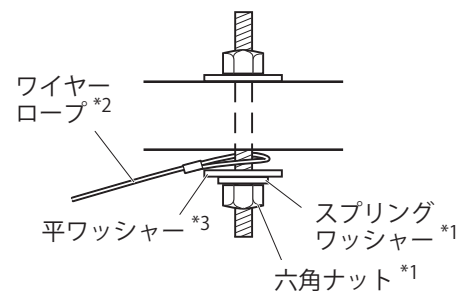
プロジェクター本体に取り付けられているワイヤーロープのもう一方の先端を天井に取り付けます。  
※この手順は、取り付け部がコンクリートの場合、また、M8 のつりボルト、アンカーナットまたはカールプラグを使用することを前提として説明しています。M10 のつりボルト、アンカーナットまたはカールプラグを使用する場合は、取付用ベース金具に付属の平ワッシャーに替えて、外径が 40 mm 以上の市販品の平ワッシャー 1 個が必要になります。



### ● 取り付け部が木造の場合



### ● 取り付け部が木造の場合



- 1) アンカーナットまたはカールプラグ (M8) をしっかりしたコンクリート天井 (上図の範囲内1か所) に取り付ける。

- 取り付け部が木造の場合は、天井の梁部につりボルトの貫通穴を 1か所あけ、平ワッシャー (M8) \*3 と市販の六角ナット (M8) でつりボルトを取り付けます。

### お願い

- アンカーナットまたはカールプラグ (M8) を天井へ取り付ける際は、ワイヤーロープがプロジェクター本体取り付け部と天井取り付け部の間でたるまないような位置にしてください。

- 2) 市販の六角ボルト (M8) を、市販のスプリングワッシャー (M8) 平ワッシャー (M8) \*3、ワイヤーロープの先端の輪に通してアンカー部に取り付け締めつける。

- 取り付け部が木造の場合は、左図のようにつりボルトにワイヤーロープの先端の輪を通し、つりボルトを天井の梁部にしっかりと固定してください。

### お願い

- アンカーナットまたはカールプラグ、六角ボルトおよびスプリングワッシャーは市販品をお求めください。

\*1 : 市販品

\*2 : 別売品の取付用ベース金具に付属

\*3 : 別売品の取付用ベース金具に付属

または市販品 (外径が 40 mm 以上のもの)