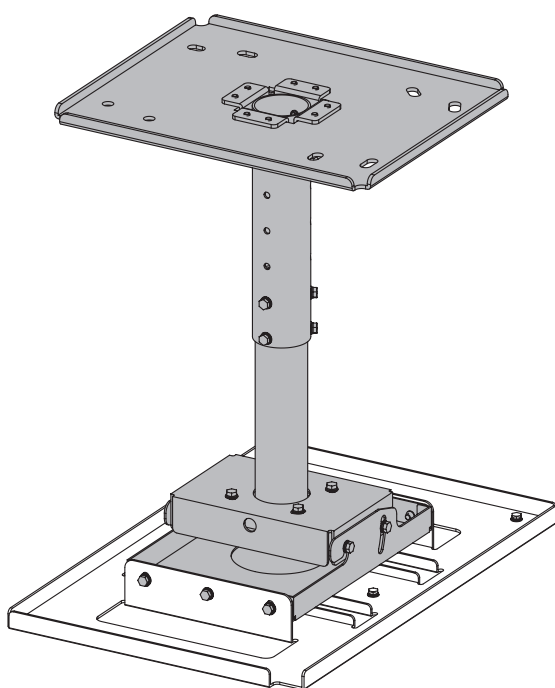


## 施工説明書

天つり金具（高天井用）

品番 ET-PKD520H



※ 上図は、本製品と別売品の天つり金具（取付用ベース金具）ET-PKD520B とを組み合わせた状態のものです。  
※ 特に指定のない限り、本書内の取付用ベース金具のイラストは ET-PKD520B を使用した場合のものです。

このたびは、パナソニック製品をお買い上げいただき、まことにありがとうございます。

### ■ お客様へ

この「施工説明書」は、工事業者様用です。取り付け工事は、必ず工事専門業者にご依頼ください。

また、工事完了後は、この「施工説明書」を工事業者様よりお受け取りのうえ、大切に保管してください。  
移設、撤去の際には、工事専門業者にご依頼のうえ、この「施工説明書」をお渡しください。

### ■ 工事業者様へ

この「施工説明書」をよくお読みのうえ、正しく安全に工事を行ってください。

特に「安全上のご注意」（3～4ページ）は、施工前に必ずお読みください。  
工事完了後は、この「施工説明書」をお客様にお渡しください。

# ■ もくじ

安全上のご注意 .....	3
製品の構成 .....	4
取り付け方 .....	6
スクリーンの取り付け.....	6
ねじ類の締めつけトルク.....	6
アタッチプレートの準備.....	6
天井へのアタッチプレートの取り付け.....	8
プロジェクターへの金具の取り付け .....	10
プロジェクターのつり下げ.....	10
設置角度の調整 .....	11
天井へのワイヤーロープの取り付け.....	13
仕様.....	14

人への危害、財産の損害を防止するため、必ずお守りいただくことを説明しています。

■ 誤った使い方をしたときに生じる危害や損害の程度を区分して、説明しています。

	<b>警告</b>	「死亡や重傷を負うおそれがある内容」です。
	<b>注意</b>	「軽傷を負うことや、財産の損害が発生するおそれがある内容」です。

■ お守りいただく内容を次の図記号で説明しています。

	してはいけない内容です。
	実行しなければならない内容です。

<b>警告</b>	
	<p>■ <b>天井取り付け（天つり）などの設置工事は工事専門業者あるいは購入店に依頼する</b>                      （工事の不備により、大きな事故の原因となります。）                      ⇒本書の「取り付け方」および「天井へのワイヤーロープの取り付け」に従って確実に施工してください。</p>
	<p>■ <b>取り付け場所の構造、材質に合った工事を行う</b>                      （工法を誤ると天つり金具が落下してけがの原因となります。）</p>
	<p>■ <b>取り付け・設置作業は2人以上で行う</b>                      （頭上または高所への取り付け、プロジェクター本体の取り扱いを考慮し、取り付け作業は2人以上で行ってください。）</p>
	<p>■ <b>取り付け作業は足場の安全を確保して行う</b>                      （倒れたり、落ちたりして、けがの原因となります。）</p>
	<p>■ <b>天つり金具のねじ・ボルト類は、不用意に取り外したり、緩めたりしない</b>                      （プロジェクターが落下して、けがの原因となります。）</p>
	<p>■ <b>強度の不足する場所に取り付けない</b>                      （落下などによるプロジェクターの破損や、大きな事故・けがの原因になります。）</p>
	<p>■ <b>湿気やほこりの多い所、油煙や湯気、熱の発生する所に取り付けない</b>                      （火災・感電の原因となることがあります。また、油により樹脂が劣化し、落下するおそれがあります。）</p>
	<p>■ <b>付属品（スプリングワッシャー、平ワッシャー、ナット、座金組み込み六角ボルト）は、乳幼児の手の届くところに置かない</b>                      （誤って飲み込むと、身体に悪影響を及ぼします。）                      ⇒万一、飲み込んだと思われるときは、すぐに医師にご相談ください。</p>
	<p>■ <b>天つり金具を分解したり、改造したりしない</b>                      （こわれたり、落下してけがをしたりする原因になります。）</p>

分解禁止

## 安全上のご注意（つづき）



### 注意



- 指定の取付用ベース金具以外は取り付けない
- 指定の方法以外の取り付けは行わない  
(落下したり、破損してけがの原因になります。)
- プロジェクターの吸・排気をさまたげる場所に設置しない  
(火災の原因となることがあります。)
- プロジェクター本体や天つり金具にぶら下がったり、ものをぶら下げたりしない  
(プロジェクター本体が落下してけがの原因となることがあります。)



- 取り付けの際は、必ず付属の構成部品を使用する  
(こわれたりプロジェクターが落下してけがの原因になります。)
- 取り付けねじや電源コードが天井内部の金属部と接触しないように設置する  
(天井内部の金属部と接触して、感電の原因となることがあります。)

- 施工説明書に記載されていない方法や、指定の部品を使用しない方法で施工されたことにより事故や損害が生じたときは、パナソニック コネクト株式会社では責任を負えません。
- ご使用を終了した製品は、工事専門業者にご依頼のうえ、速やかに撤去してください。

## 製品の構成

本製品はプロジェクターを天井からつり下げて設置する際に使用する金具です。  
別売品の取付用ベース金具と組み合わせて使用します。

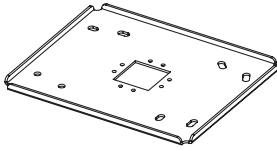
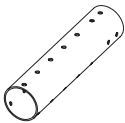
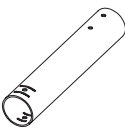
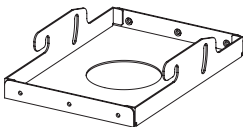
### ■対応している取付用ベース金具

ET-PKD520B

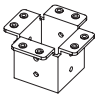
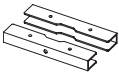
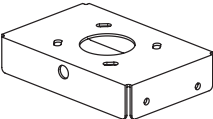






※ 上記以外の機種についても対応している場合があります。ご使用の取付用ベース金具の施工説明書をご確認ください。

### ■構成部品

以下の部品が入っていることを確認してください。〈〉は個数です。

アタッチプレート〈1〉		本金具を天井に、4本のつりボルトを介して取り付けます。 取り付け方法は、コンクリートと木造天井の場合の2通りがあります。
アジャストポール 1〈1〉		アタッチプレートと取付用ベース金具（別売品）の中継ポールです。
アジャストポール 2〈1〉		天井に対するプロジェクターの高さを調整する機能があります。
角度調整金具〈1〉		取付用ベース金具（別売品）に取り付けます。 上下方向の傾きの調整機能があります。

## 製品の構成（つづき）

ポール支持金具 1 <1>		アタッチプレートに取り付け、アジャストポール 1 を支えます。
ポール支持金具 2 <2>		アジャストポール 2 に取り付けます。
ポール固定金具 <1>		ポール支持金具 2 に取り付けます。水平方向の回転調整機能があります。
六角ボルト <1> (M6 × 110)		金具の組み立てに使用します。
スプリングワッシャー <1> (M6)		
平ワッシャー <2>		
ナット <1>		
座金組み込み六角ボルト <32> (M6 × 16)		
座金組み込み六角ボルト <4> (M8 × 20)		

### ■下記部品をご用意ください。（市販品）

工事内容		必要な部品	ページ
天井へのアタッチプレートの取り付け (ボルト径：M10 または 3/8")	取り付け部が木造の場合	つりボルト（4本）、六角ナット（16個）、平ワッシャー（16個）、スプリングワッシャー（8個）	9
	取り付け部がコンクリートの場合	つりボルト（4本）、六角ナット（12個）、平ワッシャー（12個）、スプリングワッシャー（8個）、アンカーナットまたはカーブルラグ（4個）	9
天井へのワイヤーロープの取り付け (ボルト径：M10 または 3/8")	取り付け部が木造の場合	つりボルト（4本）、六角ナット（8個）、平ワッシャー（8個）、スプリングワッシャー（4個）	9
	取り付け部がコンクリートの場合	アンカーナットまたはカーブルラグ（4個）、六角ボルト（4本）、スプリングワッシャー（4個）、平ワッシャー（4個）	9

※平ワッシャー（市販品）は、外径φ 22 mm 以上、厚み t1.5 mm 以上のものをご使用ください。

- ねじ類の締めつけトルクは、M6：4 ± 0.5 N・m、M8：10 ± 1 N・m、M10 および 3/8"：20 ± 1 N・m で管理してください。
- ねじ類の締めつけの際は、トルクドライバーやトルクレンチなどを使用し、電動ドライバー、インパクトドライバーを使用しないでください。

#### お願い

- 包装材料は製品を取り出したあと、適切に処理してください。
- 小物部品については乳幼児の手の届かないところに適切に保管してください。

# 取り付け方

設置される場所の高さや広さ、建物構造をご確認のうえ、スクリーンとプロジェクターの取り付け位置を決めてください。

- DLP® プロジェクター PT-RQ13KJ を用いてサイマル方式の映像を投写する場合、[幾何学歪補正] の機能は使用できません。サイマル方式の映像を投写する目的で PT-RQ13KJ を天井つり設置する場合、投写映像にゆがみが発生しないように、次の項目をお守りください。
  - 平らなスクリーンを使用する。
  - プロジェクターの前面がスクリーン面と平行になるように設置する。
  - レンズ位置移動によるシフト調整の範囲内で投写できるように設置する。

## スクリーンの取り付け

設置場所および、使用されるスクリーンの種類に合わせて、指定された工事方法でスクリーンを取り付けてください。

## ねじ類の締めつけトルク

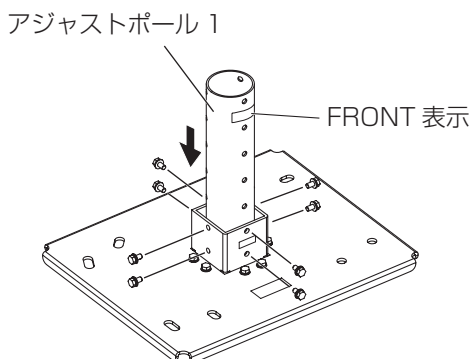
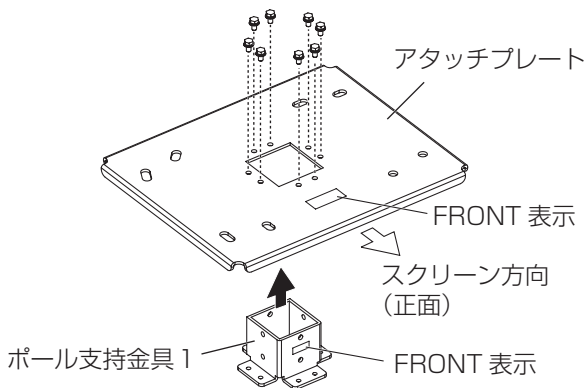
M6	4 ± 0.5 N・m
M8	10 ± 1 N・m
M10 および 3/8"	20 ± 1 N・m

- ねじ類の取り付けの際は、トルクドライバーやトルクレンチなどを使用し、規定値内のトルクで締めつけてください。電動ドライバー、インパクトドライバーを使用しないでください。

## アタッチプレートの準備

アタッチプレート天井に取り付ける前に、次の手順でポール支持金具、アジャストポール、ポール固定金具をアタッチプレートに取り付けます。

### ■ アタッチプレートへのポール支持金具 1、アジャストポール 1 の取り付け



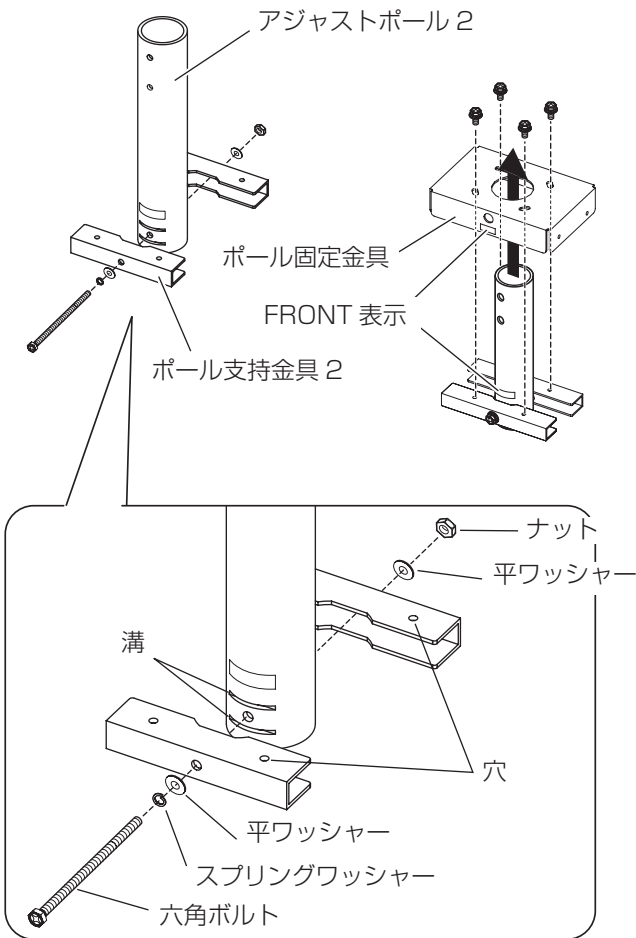
- 1) アタッチプレートの中央にポール支持金具 1 を差し込み、付属の座金組み込み六角ボルト (M6 × 16) 8 本で固定する。(アタッチプレートとポール支持金具 1 の向きは左図を参照ください)
- 2) ポール支持金具 1 の内側に、アジャストポール 1 を入れ、FRONT 表示側が正面になるように合わせる。
- 3) 付属の座金組み込み六角ボルト (M6 × 16) 8 本をポール支持金具 1 の側面より取り付け、ポール支持金具 1 とアジャストポール 1 を固定する。

### お願い

- 必ず規定値内のトルクでしっかりと締めつけてください。締めつけトルクが不足していると、投写画面が傾く原因となります。

# 取り付け方 (つづき)

## ■ アジャストポール 2 へのポール支持金具 2、ポール固定金具の取り付け



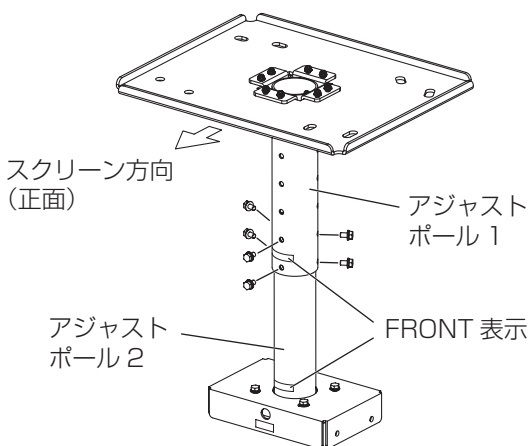
1) ポール支持金具 2 をアジャストポール 2 の溝にはめこみ、付属の六角ボルト (M6 × 110)、スプリングワッシャー、平ワッシャー、ナットでアジャストポール 2 に固定する。

2) ポール固定金具の穴にアジャストポール 2 を差し込み、付属の座金組み込み六角ボルト (M6 × 16) 4 本で固定する。

### お願い

- 左図のようにポール支持金具 2 は、穴を上向きにして取り付けてください。

## ■ アジャストポール 1 とアジャストポール 2 の組み付け



アジャストポール 1 にアジャストポール 2 を差し込み、穴の位置を合わせて付属の座金組み込み六角ボルト (M6 × 16) 6 本でしっかりと固定する。

- アジャストポール 1 と 2 の FRONT 表示の向きを合わせてください。

### お知らせ

- アジャストポール 1 と 2 には 40 mm 間隔で穴が空けてあります。スクリーンの取り付け位置、アジャストポールの調整範囲 (560 ~ 680 mm) を基に決定した穴の位置で固定してください。

# 取り付け方（つづき）

## 天井へのアタッチプレートの取り付け

### ■ アタッチプレート取り付け穴寸法と加工

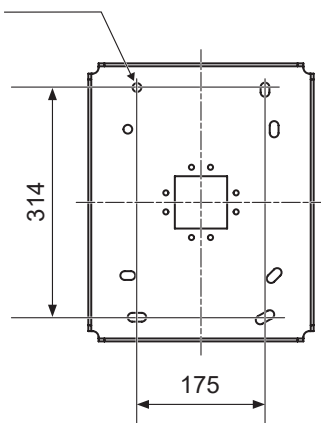
アタッチプレート図を参照して、取り付け穴の加工を行います。

(単位：mm)

〈アタッチプレート図〉

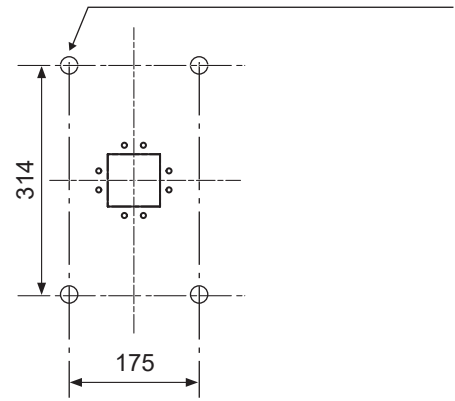
アタッチプレートの丸  
穴がスクリーン側にく  
るように取り付けてく  
ださい。

←  
スクリーン方向



〈つりボルト取り付け穴寸法〉

つりボルト (M10 または 3/8")  
が入る穴 (× 4)



### お願い

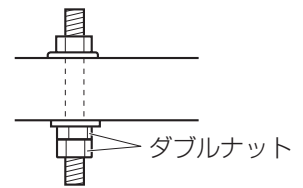
- コンクリート天井に取り付ける場合のアンカーナットまたはカールプラグ取り付け用の穴は、メーカーが指定するサイズに合わせてあけてください。
- つりボルト、六角ナット、平ワッシャー、スプリングワッシャー、アンカーナットまたはカールプラグは市販品をお求めください。

### ■ アタッチプレートの取り付け

アタッチプレートの取り付け方法は、天井がコンクリートと木造の場合で異なり、2通りあります。それぞれの天井に適合した取り付け方法で行ってください。

### お願い

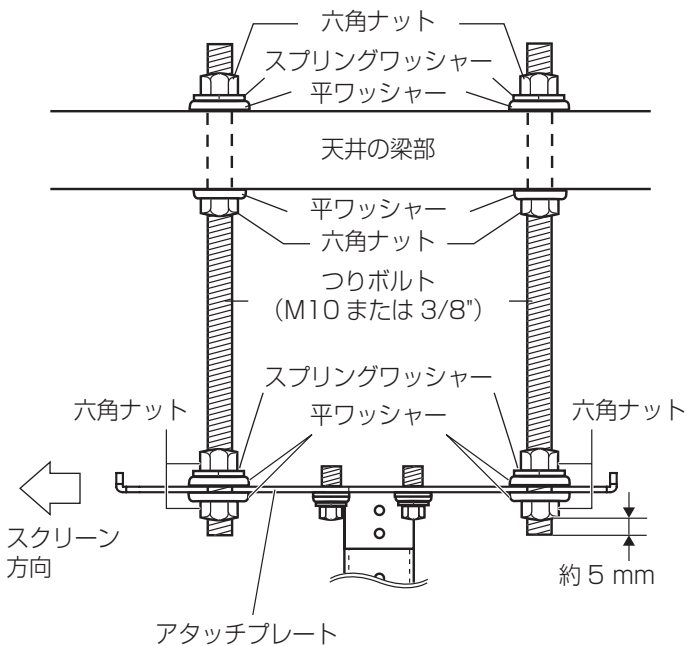
- つりボルト、六角ナット、平ワッシャー、スプリングワッシャー、アンカーナットまたはカールプラグは、M10 または 3/8" 用を必ずご使用ください。
- 各ボルト、ナットは確実に締めつけ、緩みが発生しないよう必要に応じダブルナット、ねじロック処理などを行ってください。





# 取り付け方 (つづき)

## ● 取り付け部が木造の場合

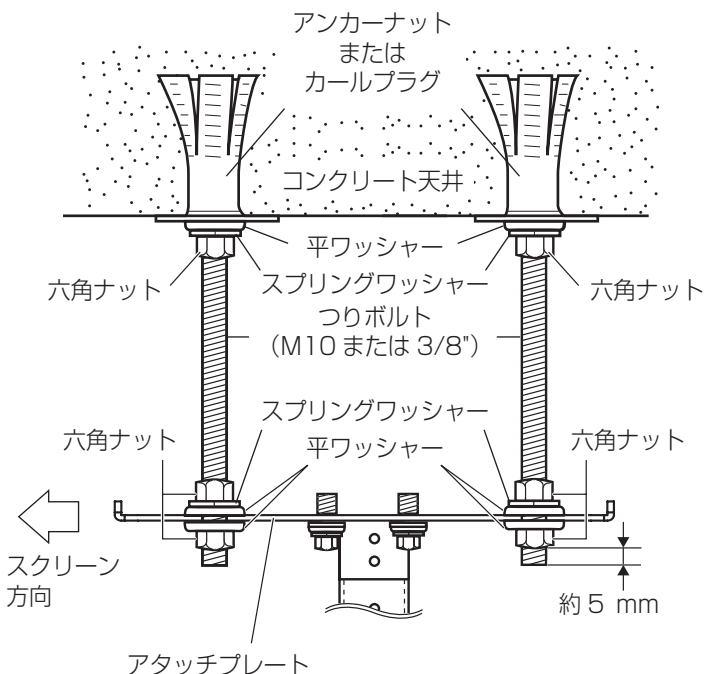


- 1) 天井の梁部につりボルトの貫通穴を4か所あける。
  - つりボルト取り付け穴寸法と同じサイズで貫通穴をあけてください。(穴位置寸法は8ページを参照してください)
- 2) つりボルト4本を天井の梁部にしっかりと固定する。
  - つりボルトを保持する場所がプロジェクターと天つり金具の質量に十分耐える強度があるか確認してください。強度が不足する場合は、安全係数に留意して十分な補強を行ってください。
- 3) アタッチプレートをつりボルトに固定する。
  - アタッチプレート側のつりボルトの先端は、六角ナットから約5 mm飛び出すようにしてください。アタッチプレートの取り付けには市販の平ワッシャーとスプリングワッシャーを必ずご使用ください。

### お知らせ

- アジャストポール内にプロジェクター本体の信号ケーブルを通すこともできますが、コードやケーブルが傷ついたりしないよう十分ご注意ください。(アジャストポール内径は47 mmです)

## ● 取り付け部がコンクリートの場合



- 1) コンクリート天井にアンカーナットまたはカールプラグを取り付け、つりボルト4本をしっかりと固定する。(取り付け位置は8ページを参照してください)
  - アンカーナットまたはカールプラグはナットメーカーが指定する作業基準に従い、抜け、緩みのないよう、また、位置ずれが発生しないよう、十分に注意してください。
  - コンクリートがプロジェクターと天つり金具の質量に十分耐えることを確認してください。天井のコンクリートが弱くてもろい場合や長年の使用で劣化が考えられる場合は、鉄骨や木材で補強を行ってください。
- 2) アタッチプレートをつりボルトに固定する。
  - アタッチプレート側のつりボルトの先端は、六角ナットから約5 mm飛び出すようにしてください。アタッチプレートの取り付けには市販の平ワッシャーとスプリングワッシャーを必ずご使用ください。

### お知らせ

- アジャストポール内にプロジェクター本体の信号ケーブルを通すこともできますが、コードやケーブルが傷ついたりしないよう十分ご注意ください。(アジャストポール内径は47 mmです)

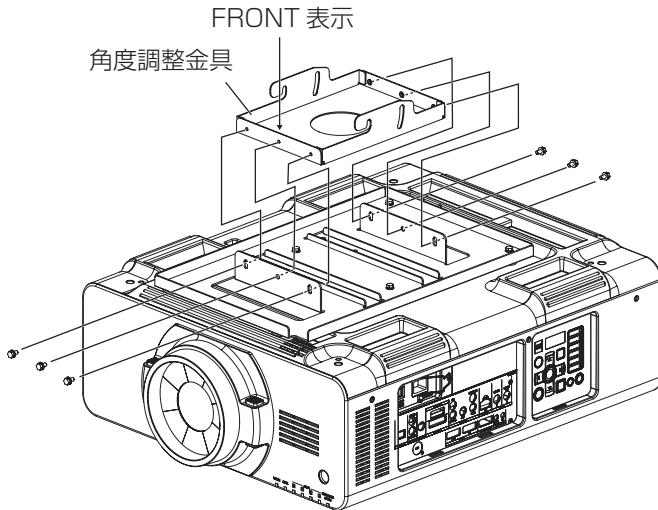
## 取り付け方（つづき）

### プロジェクターへの金具の取り付け

事前にプロジェクター（別売品）に取り付けられた取付用ベース金具（別売品）に、角度調整金具を取り付けます。

#### お知らせ

- イラストは、取付用ベース金具 ET-PKD520B を使用している場合を例としています。他の取付用ベース金具の場合も取り付け手順は同じです。

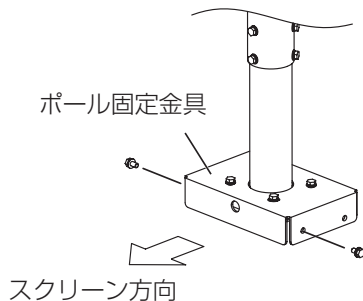


- 1) 左図のように、付属の座金組み込み六角ボルト（M6 × 16）6 本で角度調整金具を取付用ベース金具に固定する。

#### お知らせ

- 取付用ベース金具（別売品）の種類によってねじ取付け部の形状が異なる場合があります。
- プロジェクター本体への取付用ベース金具（別売品）の取り付けについては、取付用ベース金具の施工説明書をご覧ください。

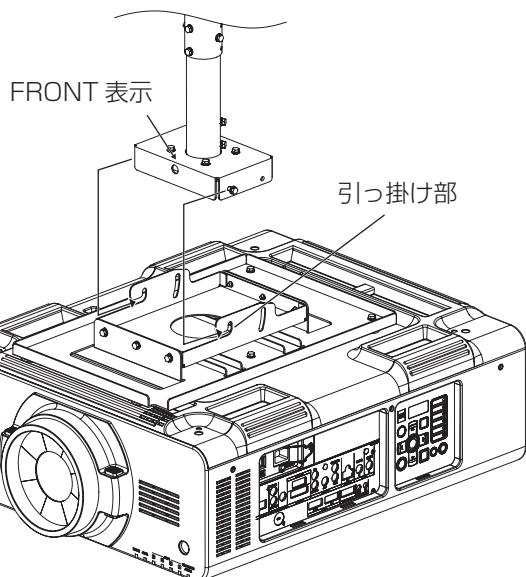
### プロジェクターのつり下げ



- 1) ポール固定金具の側面にあるねじ穴（FRONT 表示側）左右 1 か所ずつに、付属の座金組み込み六角ボルト（M8 × 20）2 本を仮止めする。

#### お願い

- 仮止めする座金組み込み六角ボルトのねじ山が、ポール固定金具のねじ切り部にしっかりとかかっていることを確認してください。



- 2) 仮止めした左右の座金組み込み六角ボルトに、角度調整金具の引っ掛け部をはめ込む。

#### お願い

- 座金組み込み六角ボルトが角度調整金具の引っ掛け部にはまり込むまでは、手を離さないでください。

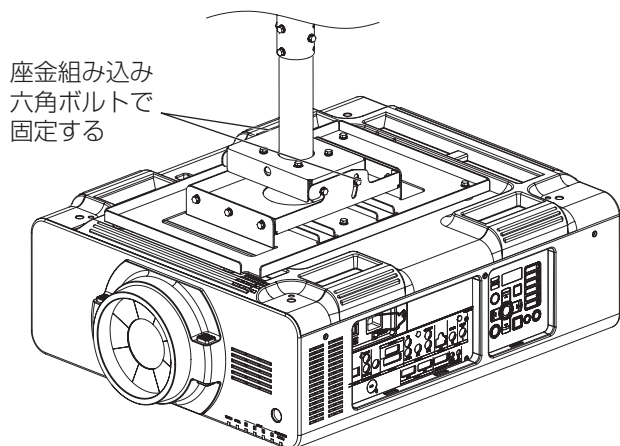


**警告**



■ 取り付け・設置作業は 2 人以上で行う

## 取り付け方 (つづき)



- 3) 1) で仮止めしている座金組み込み六角ボルト (M8 × 20) 2 本をしっかりと締め付ける。
- 4) 左図のように、付属の座金組み込み六角ボルト (M8 × 20) 2 本でポール固定金具と角度調整金具を固定する。

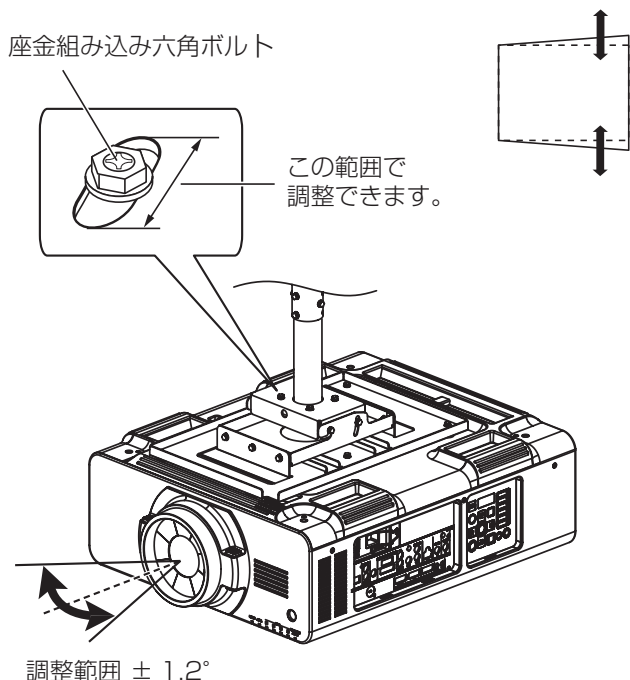
### お願い

- 11～12ページに記載の設置角度調整後、ポール固定金具の座金組み込み六角ボルト (左右計 4 か所) をしっかりと締めつけてください。

## 設置角度の調整

- 天つり金具には、水平方向の回転調整と上下左右の傾き調整の機能があります。レンズセンターがスクリーン面と直角になるように調整してください。
- プロジェクターの取扱説明書をご参照のうえ、プロジェクターから映像を投写し、画面サイズとフォーカスの仮調整をしてから角度調整を始めてください。

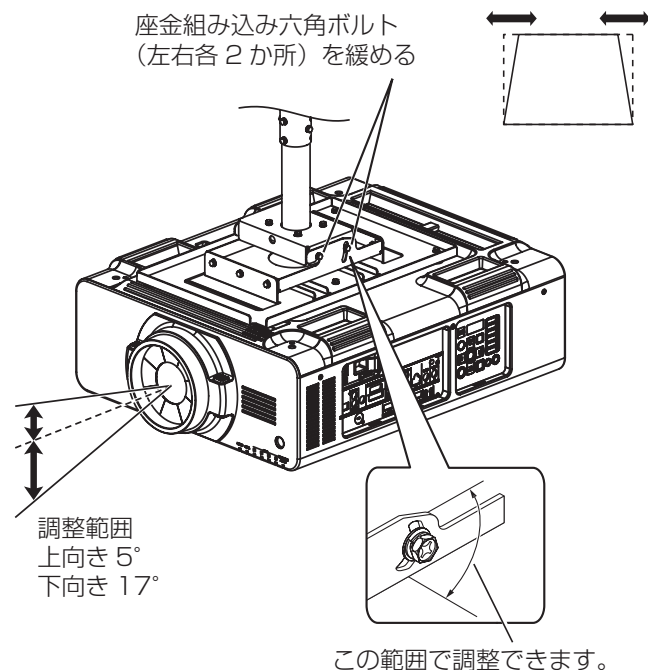
### ■ 投写された映像の上下辺が平行でない場合の調整 (水平方向の回転調整)



- ポール固定金具の座金組み込み六角ボルト (4 か所) を緩めて、プロジェクター本体を左右に動かして映像センターとスクリーンセンターが垂直線上で合うように調整する。
- 映像位置が合ったところで座金組み込み六角ボルト (4 か所) をしっかりと締めつけてください。

## 設置角度の調整（つづき）

### ■ 投写された映像の左右辺が平行でない場合の調整（上下方向の傾き調整）

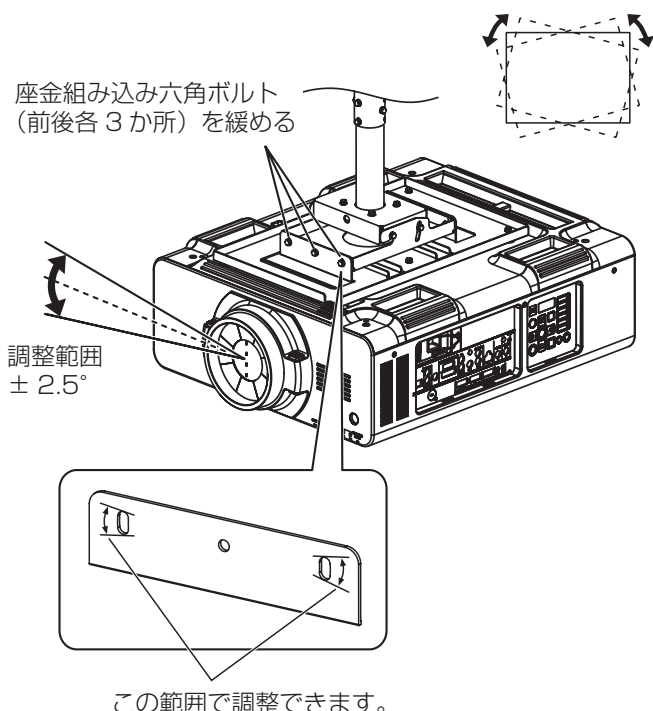


- ポール固定金具と角度調整金具を固定している座金組み込み六角ボルト（左右各 2 か所）を緩め、プロジェクターの後部を上下に動かし、映像位置がスクリーンに合うように調整する。
- 映像位置が合ったところで、一度緩めた座金組み込み六角ボルトをしっかりと締めつける。

#### お願い

- ポール固定金具と角度調整金具を固定している座金組み込み六角ボルトは、緩めすぎないでください。緩めすぎるとプロジェクター本体が落下する場合があります。

### ■ 投写された映像が左または右に傾いている場合の調整（左右方向の傾き調整）



- 取付用ベース金具（別売品）と角度調整金具を固定している座金組み込み六角ボルト（前後各 3 か所）を緩め、プロジェクター本体を回転させて、映像が傾かない位置に調整する。
- 映像の傾きがないところで、一度緩めた座金組み込み六角ボルトをしっかりと締めつける。

#### お願い

- 取付用ベース金具と角度調整金具を固定している座金組み込み六角ボルトは、緩めすぎないでください。緩めすぎるとプロジェクター本体が落下する場合があります。

#### お願い

- 設置調整確認後、6 ページ記載の所定のトルクで締めつけられていることを確認してください。

#### お知らせ

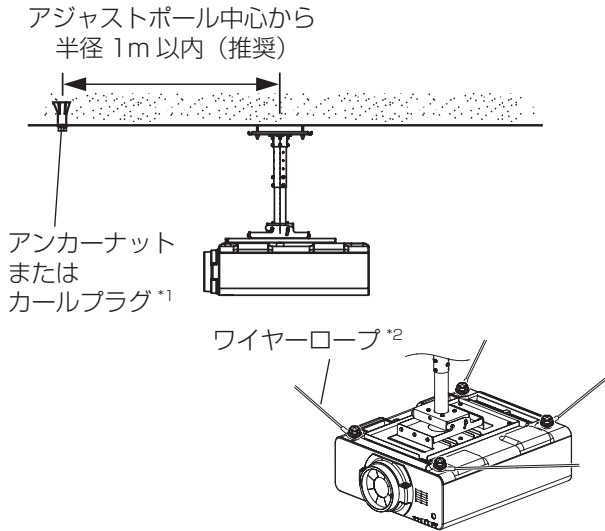
- プロジェクターの [位置調整] メニューで台形補正をしていない状態で設置角度の調整をしても映像が台形にひずんでいる場合は、スクリーンとプロジェクターの関係位置がずれています。スクリーンとプロジェクターが正対して設置されているか確認してください。またはプロジェクター側で台形補正を行ってください。
- イラスト上はワイヤーロープの表記を省略しています。

# 天井へのワイヤーロープの取り付け

プロジェクター本体に取り付けられているワイヤーロープのもう一方の先端を天井に取り付けます。  
※この手順は、取り付け部がコンクリートの場合を前提として説明しています。

## お知らせ

- プロジェクター本体へのワイヤーロープの取り付けについては、別売品の天つり金具（取付用ベース金具）の施工説明書をご覧ください。

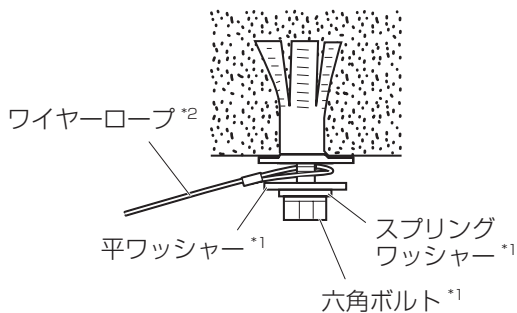
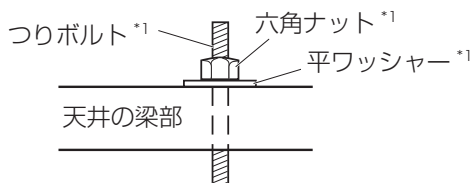


- 1) アンカーナットまたはカールプラグ (M10 または 3/8") を、しっかりしたコンクリート天井 (左図の範囲内 4 か所) に取り付ける。
  - 取り付け部が木造の場合は、天井の梁部につりボルトの貫通穴を 4 か所あけ、平ワッシャー (M10 または 3/8") と市販の六角ナット (M10 または 3/8") でつりボルトを取り付けます。

## お願い

- アンカーナットまたはカールプラグ (M10 または 3/8") を天井へ取り付ける際は、ワイヤーロープがプロジェクター本体取り付け部と天井取り付け部の間でたるまないような位置にしてください。

### ● 取り付け部が木造の場合



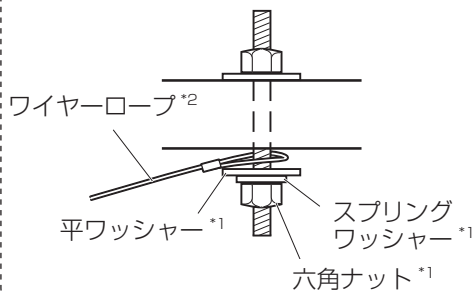
- 2) 市販の六角ボルト (M10 または 3/8") を、市販のスプリングワッシャー (M10 または 3/8")、平ワッシャー (M10 または 3/8")、ワイヤーロープの先端の輪に通してアンカー部に取り付け締めつける。

- 取り付け部が木造の場合は、左図のようにつりボルトにワイヤーロープの先端の輪を通し、つりボルトを天井の梁部にしっかりと固定してください。

## お願い

- アンカーナットまたはカールプラグ、六角ボルト、スプリングワッシャー、平ワッシャー、つりボルト、六角ナットは市販品をお求めください。

### ● 取り付け部が木造の場合



\*1：市販品

\*2：別売品の取付用ベース金具に付属

# 仕様

調整範囲	上下スライド量	最大 120 mm
	水平方向の回転角度	± 1.2°
	上下方向の傾き角度	上向き 5° 下向き 17°
	左右方向の傾き角度	± 2.5°
組み立て外形寸法		横幅 380 mm 高さ 397 ~ 517 mm 奥行 308 mm
質量		約 10.1 kg

\* 調整範囲の上下スライド量は、40 mm 間隔で調整が可能です。

\* 組み立て外形寸法の高さはアタッチプレートの厚みを含んでいます。

パナソニック コネクト株式会社

〒 571-8503 大阪府門真市松葉町 2 番 15 号 電話 ☎ 0120-872-601