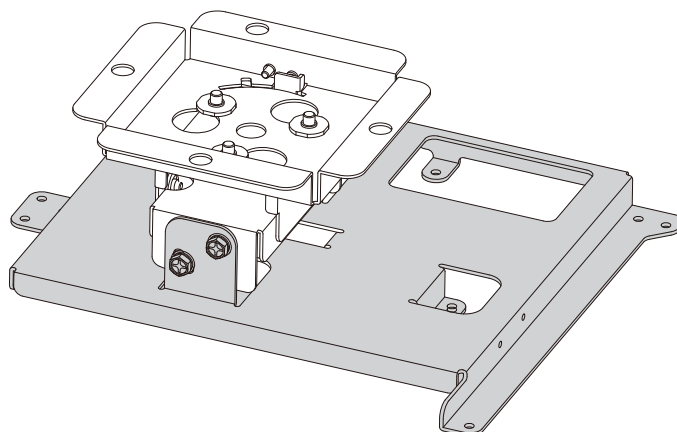


施工説明書 天つり金具 (取付用ベース金具)

品番 **ET-PKV400B**



※上記イラストは、本製品と別売品の天つり金具 (低天井用) ET-PKL100S とを組み合わせた状態のものです。

このたびは、パナソニック製品をお買い上げいただき、まことにありがとうございます。

■ お客様へ

この「施工説明書」は、工事業者様用です。取り付け工事は、必ず工事専門業者にご依頼ください。
また、工事完了後は、この「施工説明書」を工事業者様よりお受け取りのうえ、大切に保管してください。
移設、撤去の際には、工事専門業者にご依頼のうえ、この「施工説明書」をお渡しください。

■ 工事業者様へ



この「施工説明書」をよくお読みのうえ、正しく安全に工事を行ってください。
特に「安全上のご注意」(3～4ページ)は、**施工前に必ずお読みください。**
工事完了後は、この「施工説明書」をお客様にお渡しください。

■ もくじ



安全上のご注意	3
金具の構成	5
取り付け位置について	6
< 天つり金具 (低天井用) ET-PKL100S/ 天つり金具 (高天井用) ET-PKL100H を 使用の場合 >	6
< 天つり金具 (低天井用) ET-PKV100S/ 天つり金具 (高天井用) ET-PKV100H を 使用の場合 >	7
取り付け方	9
スクリーンの取り付け	9
ねじ類の締めつけトルク	9
プロジェクターへの落下防止セットの取り付け	9
プロジェクターへの金具の取り付け	10
仕様	12
付録	13





人への危害、財産の損害を防止するため、必ずお守りいただくことを説明しています。

■ 誤った使い方をしたときに生じる危害や損害の程度を区分して、説明しています。

 警告	「死亡や重傷を負うおそれがある内容」です。
 注意	「軽傷を負うことや、財産の損害が発生するおそれがある内容」です。

■ お守りいただく内容を次の図記号で説明しています。

	してはいけない内容です。
	実行しなければならない内容です。

 警告	
	■ 天井取り付け（天つり）などの設置工事は工事専門業者あるいは購入店に依頼する （工事の不備により、大きな事故の原因となります。） ⇒本書の「取り付け方」に従って確実に施工してください。
	■ 取り付け場所の構造、材質に合った工事を行う （工法を誤ると天つり金具が落下してけがの原因となります。）
	■ 取り付け作業は2人以上で行う （頭上または高所への取り付け、プロジェクター本体の取り扱いを考慮し、取り付け作業は2人以上で行ってください。）
	■ 取り付け作業は足場の安全を確保して行う （倒れたり、落ちたりして、けがの原因となります。）
	■ 天つり金具のねじ・ボルト類は、不用意に取り外したり、緩めたりしない （プロジェクターが落下して、けがの原因となります。）
	■ 強度の不足する場所に取り付けない （落下などによるプロジェクターの破損や、大きな事故・けがの原因になります。）
	■ 湿気やほこりの多い所、油煙や湯気、熱の発生する所に取り付けない （火災・感電の原因となることがあります。また、油により樹脂が劣化し、天つり設置のときに落下するおそれがあります。）
	■ 付属品（平ワッシャー、座金組み込みねじ）は、乳幼児の手の届くところに置かない （誤って飲み込むと、身体に悪影響を及ぼします。） ⇒万一、飲み込んだと思われるときは、すぐに医師にご相談ください。
 分解禁止	■ 天つり金具を分解したり、改造したりしない （こわれたり、落下してけがをしたりする原因になります。）

安全上のご注意（つづき）



注意



■ 指定のプロジェクター以外は取り付けない

■ 指定の方法以外の取り付けは行わない

（落下したり、破損してけがの原因になります。）

■ プロジェクターの吸・排気をさまたげる場所に設置しない

（火災の原因となることがあります。）

■ プロジェクター本体や天つり金具にぶら下がったり、ものをぶら下げたりしない

（プロジェクターが落下してけがの原因となることがあります。）



■ 取り付けの際は、必ず付属の構成部品を使用する

（こわれたりプロジェクターが落下してけがの原因になります。）

■ 取り付けねじや電源コードが天井内部の金属部と接触しないように設置する

（天井内部の金属部と接触して、感電の原因となることがあります。）

- 施工説明書に記載されていない方法や、指定の部品を使用しない方法で施工されたことにより事故や損害が生じたときは、パナソニック コネクト株式会社は責任を負えません。
- ご使用を終了した製品は、工事専門業者にご依頼のうえ、速やかに撤去してください。

金具の構成

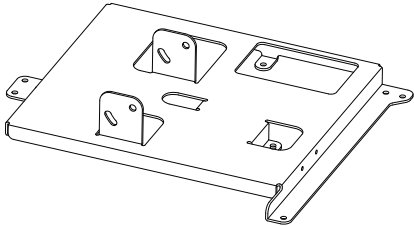




本製品はプロジェクターを天井からつり下げて設置する際に使用する金具です。

■対応している天つり金具

ET-PKL100H (高天井用) / ET-PKL100S (低天井用)
ET-PKV100H (高天井用) / ET-PKV100S (低天井用) *1

*1：既設のET-PKV100H(高天井用) または ET-PKV100S(低天井用)を使用する場合は、天つり金具用アタッチメント金具 ET-PAD100 (別売品) と組み合わせて施工してください。

■構成部品一覧

品名	外観 (数量)	用途
取付用ベース金具	 1 個	本金具にプロジェクター本体を取り付けます。 左右方向の傾き調整機能があります。
ねじ・ボルト類	 座金組み込みねじ (M4 × 10) 4 本	プロジェクターへの取り付けに使用します。
落下防止セット	 座金組み込みねじ (M4 × 12) 1 本  ワイヤーロープ (線径 2.0 mm、長さ 600 mm) 1 本  平ワッシャー 1 個	プロジェクターの落下防止のために使用します。

- 小物部品については乳幼児の手の届かないところに適切に保管してください。
- ねじ類の締めつけトルクは、M4：1.25 ± 0.2 N・m で管理してください。
- ねじ類の締めつけの際は、トルクドライバーなどを使用し、電動ドライバー、インパクトドライバーを使用しないでください。

お願い

- 包装材料は製品を取り出したあと、適切に処理してください。

お知らせ

- 取り付けるプロジェクターが以下の機種の場合、使用する座金組み込みねじ (M4 × 10) の本数は、付属 4 本中の 3 本になります。

対象機種：PT-VW355NJ / PT-VX425NJ / PT-VW360J / PT-VX430J

取り付け位置について

スクリーンとプロジェクター間の投写関係は次のとおりです。

投写関係寸法図および投写関係寸法をご確認のうえ、天井への取り付け位置を決めてください。

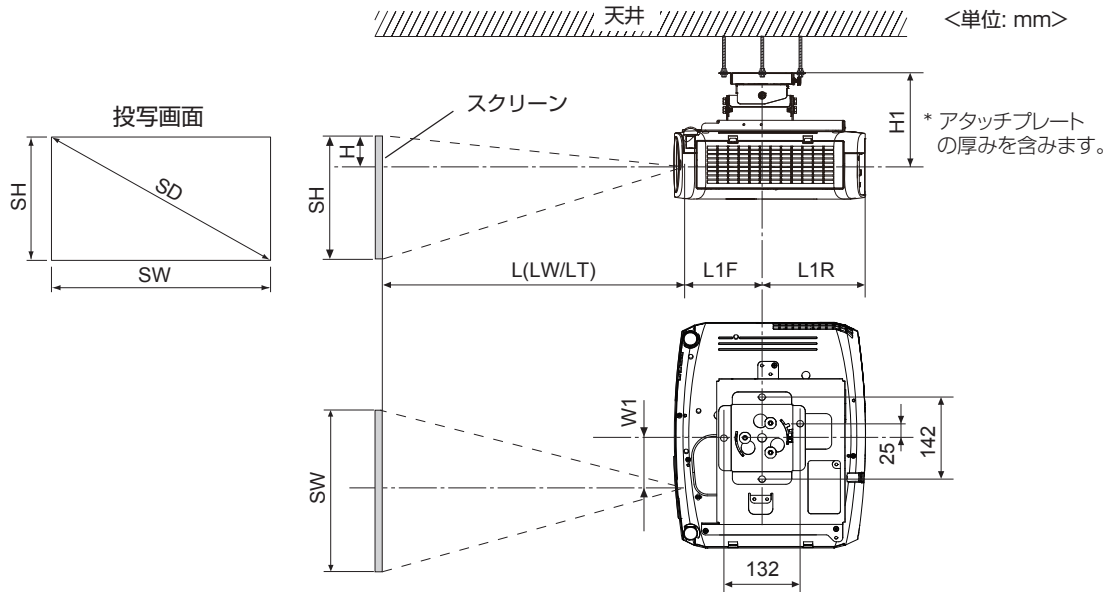
＜天つり金具（低天井用） ET-PKL100S/ 天つり金具（高天井用） ET-PKL100H を使用の場合＞

レンズのズーム機能により投写距離が調整できます。投写画面を確認しながら微調整を行ってください。

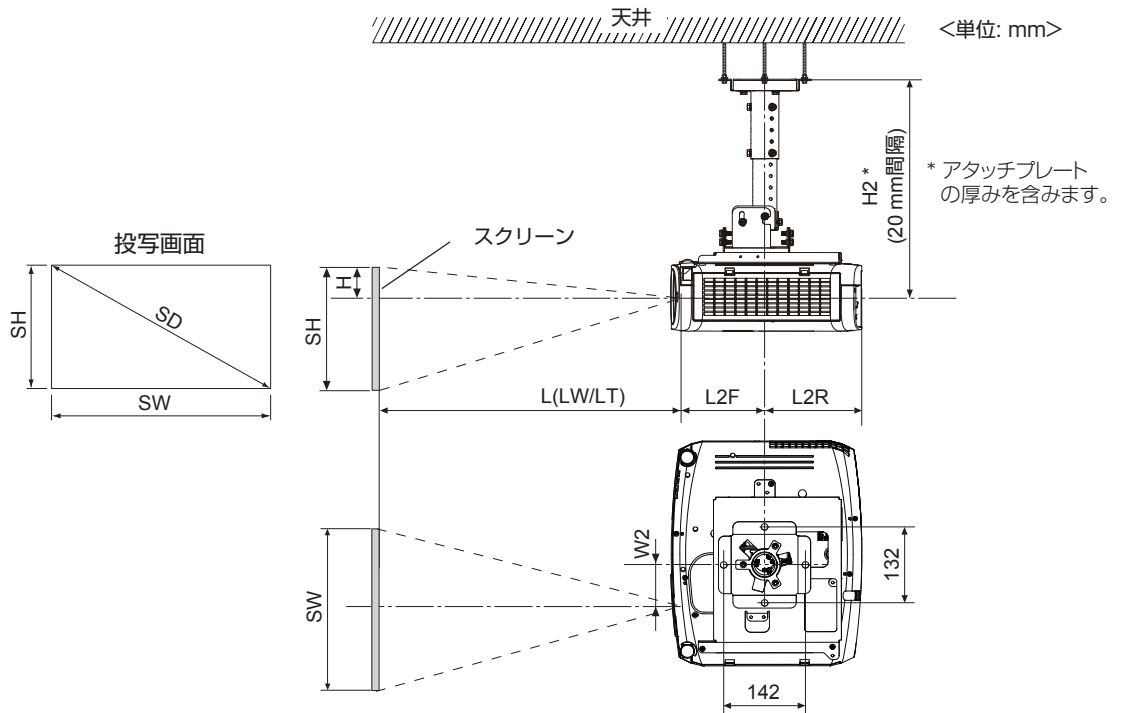
また、プロジェクター本体に垂直レンズシフト機能がある場合、垂直レンズシフト機能により垂直方向の投写位置を調整できます。この場合、寸法 H は、レンズシフトの調整量に応じて変化します。

■ 投写関係寸法図

＜ET-PKL100S 使用時＞



＜ET-PKL100H 使用時＞



お知らせ

- このイラストは、投写画面のサイズと位置をスクリーンいっぱいに合わせることを前提に表現しています。
- このイラストは正確な縮尺ではありません。

取り付け位置について (つづき)

SH	投写画面高さ	H	レンズ中心～投写画面上端
SW	投写画面幅	H1 / H2	レンズ中心～アタッチプレート間 (アタッチプレートの厚みを含む)
SD	投写画面サイズ	L1F / L2F	アタッチプレート前後中心～レンズ先端
L(LW/LT)*1	投写距離	L1R / L2R	アタッチプレート前後中心～プロジェクター後端
		W1 / W2	アタッチプレート左右中心～レンズ中心

*1 : LW : 最短投写距離、LT : 最長投写距離

お知らせ

- 本書内のプロジェクターのイラストはイメージです。製品によって形状が異なる場合があります。

お願い

- プロジェクター本体の吸気口・排気口をふさがないように、周辺の壁や物から吸気口までは 500 mm 以上、排気口までは 1 000 mm 以上離して設置してください。
- エアコンの吹き出し口や照明器具 (スタジオ用ランプなど) の近くなど、温度変化が激しい場所には設置しないでください。

■ 投写関係寸法

投写距離 (L)、各寸法 (H, H1/H2, L1F/L2F, L1R/L2R, W1/W2) については巻末付録をご参照ください。

< 天つり金具 (低天井用) ET-PKV100S/ 天つり金具 (高天井用) ET-PKV100H を使用の場合 >

- 既設の ET-PKV100H (高天井用) または ET-PKV100S (低天井用) を使用する場合は、天つり金具用アタッチメント金具 ET-PAD100 (別売品) と組み合わせて施工してください。

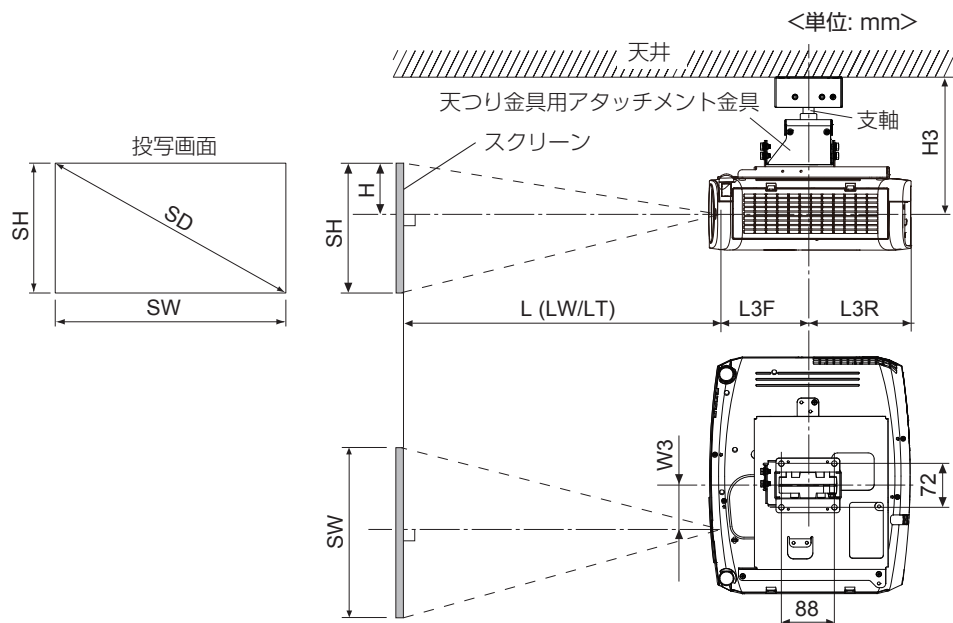
お願い

- 本製品への天つり金具用アタッチメント金具 ET-PAD100 (別売品) の取り付け、および本製品と天つり金具 (低天井用) ET-PKV100S または天つり金具 (高天井用) ET-PKV100H との組み付け、天井へのワイヤーロープの取り付けについては、ET-PAD100 の施工説明書をご覧ください。

レンズのズーム機能により投写距離が調整できます。投写画面を確認しながら微調整を行ってください。また、プロジェクター本体に垂直レンズシフト機能がある場合、垂直レンズシフト機能により垂直方向の投写角度を調整できます。この場合、寸法 H は、レンズシフトの調整量に応じて変化します。

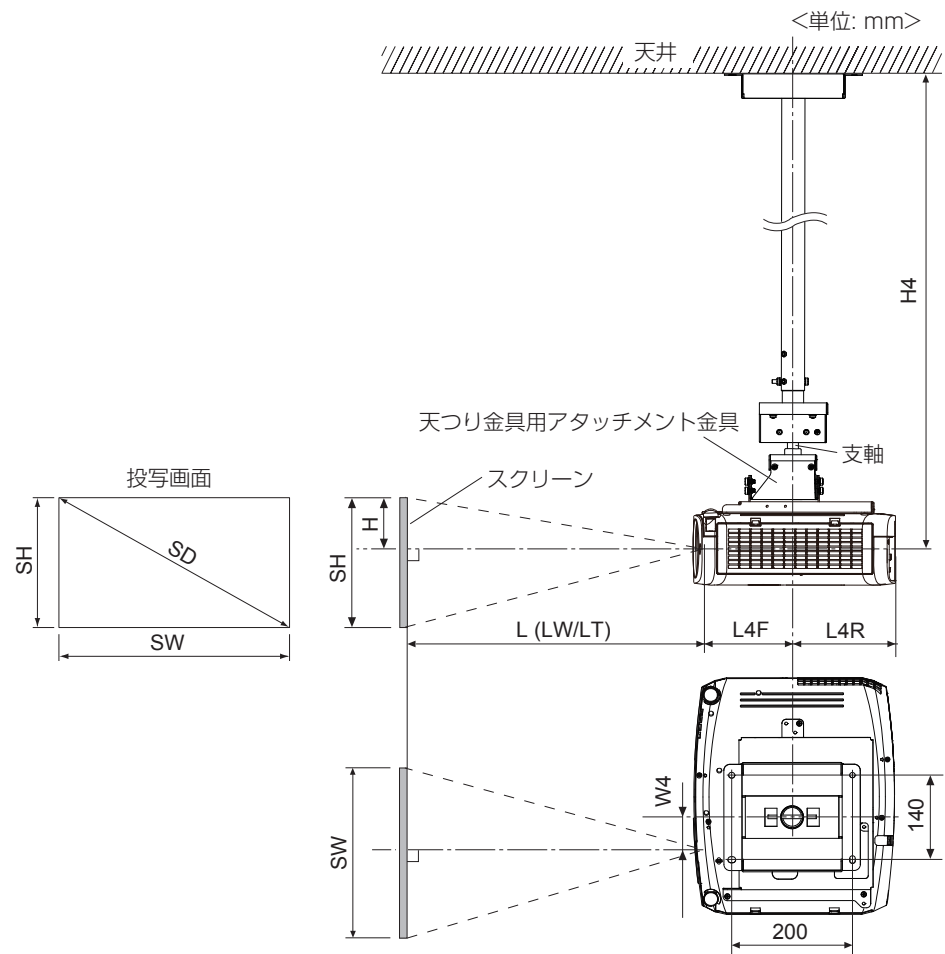
■ 投写関係寸法図

< ET-PKV100S 使用時 >



取り付け位置について (つづき)

〈ET-PKV100H 使用時〉



お知らせ

- このイラストは、投写画面のサイズと位置をスクリーンいっぱいに合わせることを前提に表現しています。
- このイラストは正確な縮尺ではありません。

SH	投写画面高さ	H	レンズ中心～投写画面上端
SW	投写画面幅	H3 / H4	レンズ中心～天つり金具上端
SD	投写画面サイズ	L3F / L4F	天つり金具支軸中心～レンズ先端
L(LW/LT)*1	投写距離	L3R / L4R	天つり金具支軸中心～プロジェクター後端
		W3 / W4	天つり金具支軸中心～レンズ中心

*1 : LW : 最短投写距離、LT : 最長投写距離

お知らせ

- 本書内のプロジェクターのイラストはイメージです。製品によって形状が異なる場合があります。

お願い

- プロジェクター本体の吸気口・排気口をふさがないように、周辺の壁や物から吸気口までは 500 mm 以上、排気口までは 1 000 mm 以上離して設置してください。
- エアコンの吹き出し口や照明器具（スタジオ用ランプなど）の近くなど、温度変化が激しい場所には設置しないでください。

■ 投写関係寸法

投写距離 (L)、各寸法 (H, H3/H4, L3F/L4F, L3R/L4R, W3/W4) については巻末付録をご参照ください。

取り付け方

“投写関係寸法図”（6～8ページ）、“投写関係寸法”（巻末付録）をご参照いただき、設置される場所の高さや広さ、建物構造をご確認のうえ、スクリーンとプロジェクターの取り付け位置を決めてください。

スクリーンの取り付け

プロジェクターとの位置関係を考慮のうえ、使用されるスクリーンの種類に合わせて、指定された工事方法でスクリーンを取り付けてください。

ねじ類の締めつけトルク

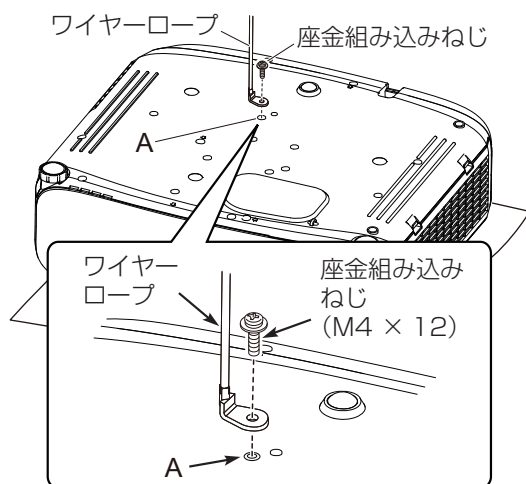
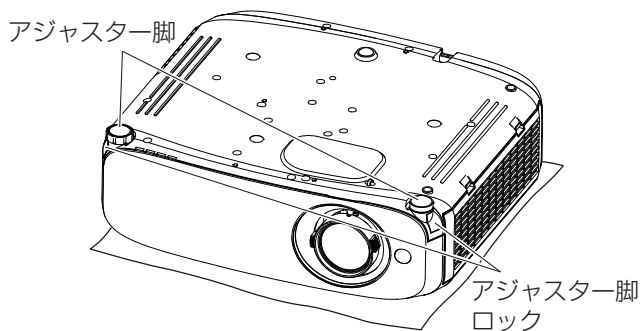
M4 …………… 1.25 ± 0.2 N・m

- ねじ類の取り付けの際は、トルクドライバーやトルクレンチなどを使用し、規定値内のトルクで締めつけてください。電動ドライバー、インパクトドライバーを使用しないでください。

プロジェクターへの落下防止セットの取り付け

プロジェクター（別売品）にワイヤーロープを取り付けます。

<PT-VZ585NJ / PT-VZ575NJ / PT-VW545NJ / PT-VW535NJ / PT-VX615NJ / PT-VX605NJ / PT-VX610J / PT-VMZ60J / PT-VMZ50J / PT-VMW50J / PT-VMZ71J / PT-VMZ61J / PT-VMZ51J / PT-VMW51Jの場合>



この手順のイラストは PT-VZ585NJ に装着している場合を例としています。

- 1) 柔らかい布等の上に、プロジェクターを底面を上にして置く。
- 2) アジャスター脚を最短の状態にする。
 - アジャスター脚ロックを指で押し、アジャスター脚が最短の長さになったところで指を離してロックします。または、アジャスター脚を最短の状態になるまで時計方向に回して締めつけます。
- 3) 図のように、付属のワイヤーロープの先端（丸型端子側）を、付属の座金組み込みねじ（M4 × 12）1本を用いてプロジェクターの A 部に固定する。

お願い

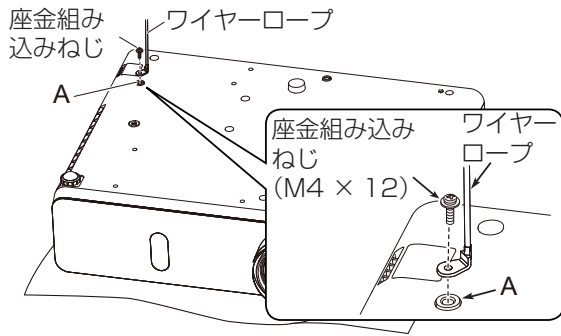
- ワイヤーロープは、必ず本製品に付属のものを使用してください。

お知らせ

- 本製品に付属している平ワッシャーは、天井へのワイヤーロープの取り付けの際に使用します。
- A 部はプロジェクターにより位置が異なります。プロジェクター底面に表示された「天つり金具固定ねじ穴」の位置と個数を確認し、取付用ベース金具を仮置きし、余ったねじ穴をご使用ください。

取り付け方 (つづき)

<PT-VW355NJ / PT-VX425NJ / PT-VW360J / PT-VX430J の場合 >



お知らせ

- プロジェクターが PT-VW355NJ / PT-VX425NJ / PT-VW360J / PT-VX430J の場合、A 部は左図の位置になります。

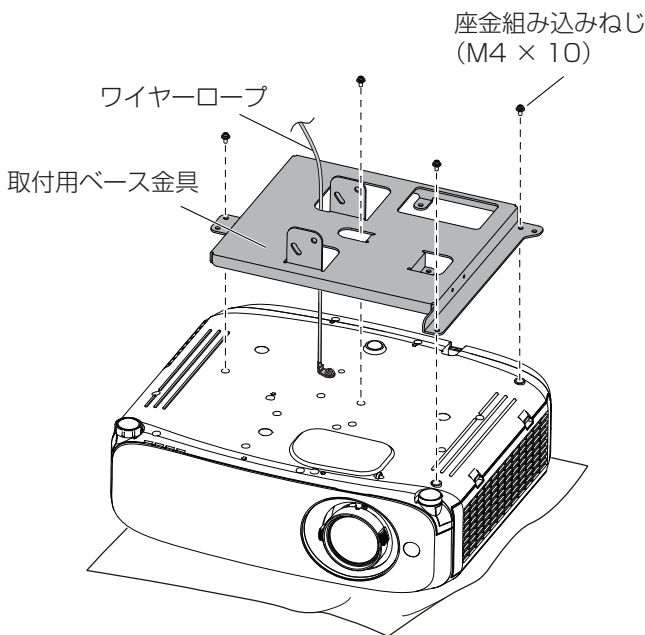
プロジェクターへの金具の取り付け

プロジェクター (別売品) に取付用ベース金具を取り付けます。

お知らせ

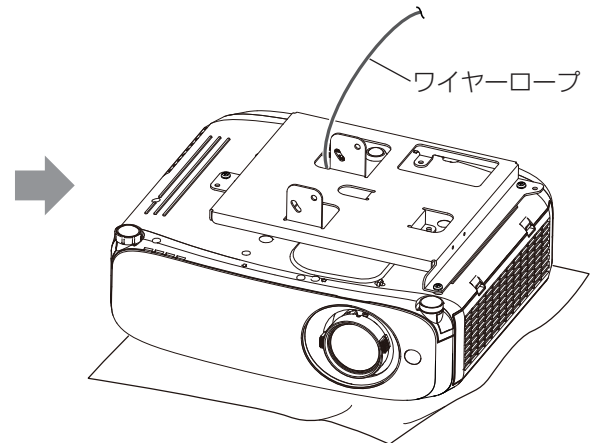
- 天つり金具用アタッチメント金具 ET-PAD100 (別売品) を使用する場合は、ET-PAD100 の施工説明書に従って、取り付けを行ってください。

<PT-VZ585NJ / PT-VZ575NJ / PT-VW545NJ / PT-VW535NJ / PT-VX615NJ / PT-VX605NJ / PT-VX610J / PT-VMZ60J / PT-VMZ50J / PT-VMW50J / PT-VMZ71J / PT-VMZ61J / PT-VMZ51J / PT-VMW51J の場合 >



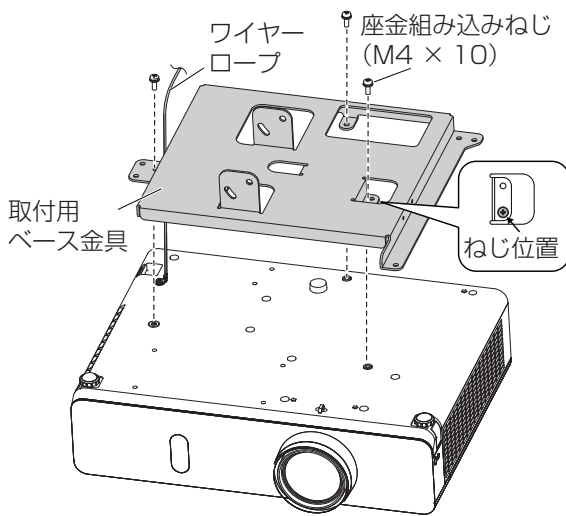
この手順のイラストは PT-VZ585NJ に装着している場合を例としています。

- 1) 左図のように、ワイヤーロープを取付用ベース金具の開口部に通す。
- 2) プロジェクターの底面に左図のように取付用ベース金具を取り付け、付属の座金組み込みねじ (M4 x 10) 4 本でしっかりと固定する。



取り付け方 (つづき)

<PT-VW355NJ / PT-VX425NJ / PT-VW360J / PT-VX430Jの場合>



1) プロジェクターの底面に左図のように取付用ベース金具を取り付け、付属の座金組み込みねじ (M4 × 10) 3 本でしっかりと固定する。

●本製品には固定用のねじが 4 本付属していますが、使用するのはこのうちの 3 本です。

お願い

●本製品と天つり金具 (低天井用) (別売品) または天つり金具 (高天井用) (別売品) との組み付け、および天井へのワイヤーロープの取り付けについては、ご使用になる天つり金具 (低天井用) または天つり金具 (高天井用) の施工説明書または工事説明書をご覧ください。

仕様

調整範囲	左右傾き補正角度 *1	± 10°
外形寸法	横幅 312.5 mm 高さ 62 mm 奥行 248.5 mm	
質量	約 960 g	

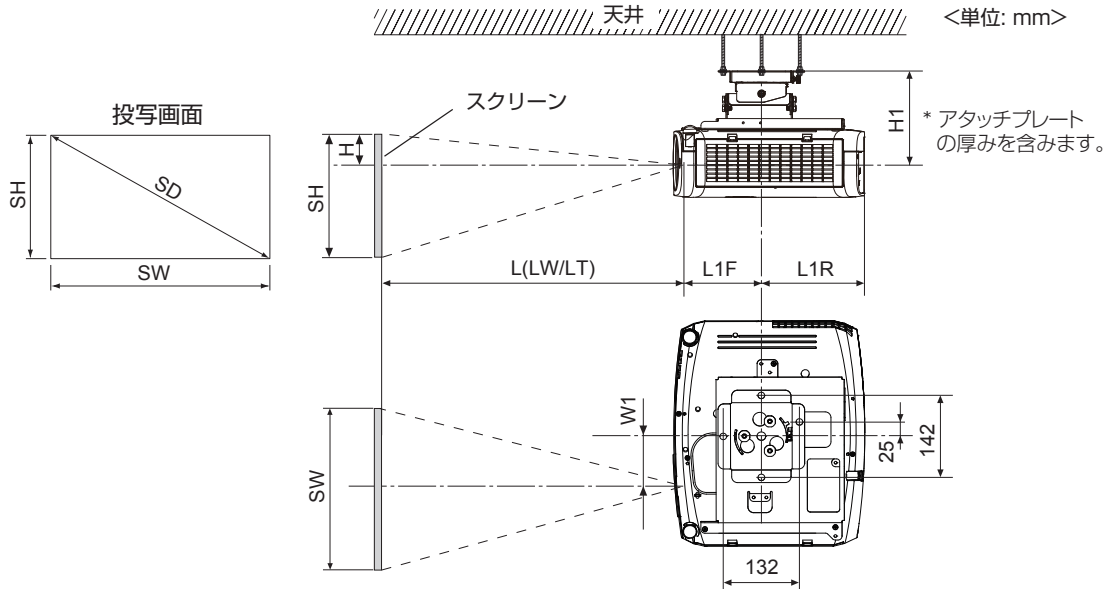
*1：天つり金具（低天井用） ET-PKL100S または天つり金具（高天井用） ET-PKL100H と組み合わせた場合

付録

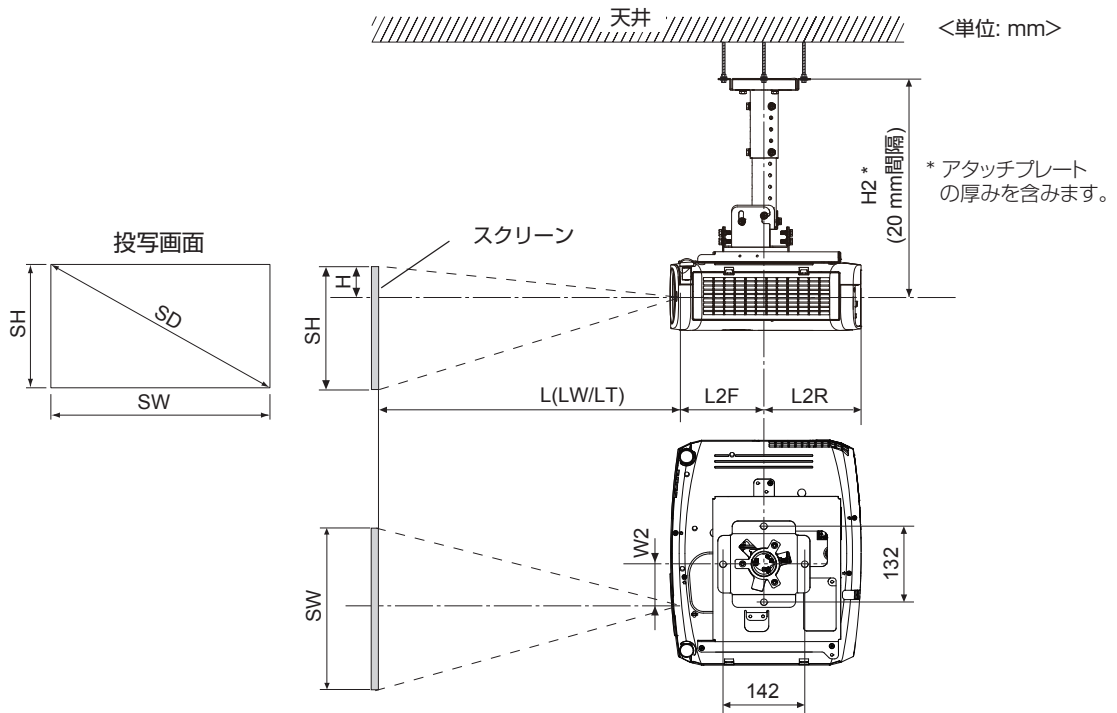
■ 投写関係寸法

スクリーンとプロジェクター間の投写関係寸法は下記のとおりです。

〈天つり金具（低天井用） ET-PKL100S/ 天つり金具（高天井用） ET-PKL100H を使用の場合〉
 〈ET-PKL100S 使用時〉



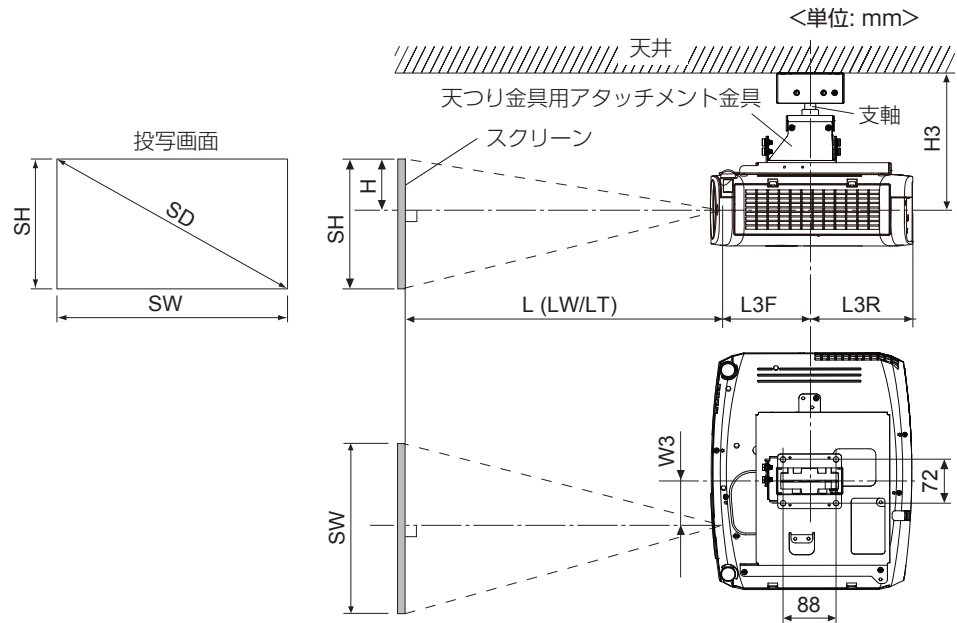
〈ET-PKL100H 使用時〉



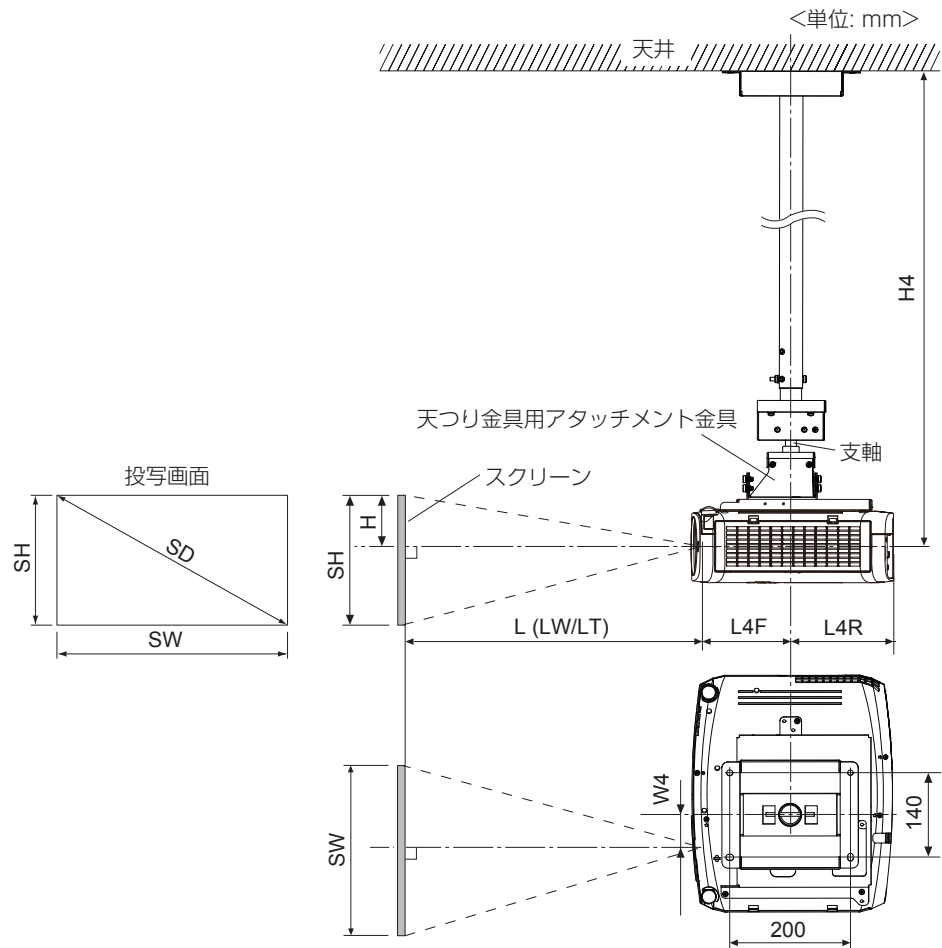
SH	投写画面高さ	H	レンズ中心～投写画面上端
SW	投写画面幅	H1 / H2	レンズ中心～アタッチプレート間（アタッチプレートの厚みを含む）
SD	投写画面サイズ	L1F / L2F	アタッチプレート前後中心～レンズ先端
L(LW/LT)*1	投写距離	L1R / L2R	アタッチプレート前後中心～プロジェクター後端
		W1 / W2	アタッチプレート左右中心～レンズ中心

*1：LW：最短投写距離、LT：最長投写距離

< 天つり金具（低天井用）ET-PKV100S/ 天つり金具（高天井用）ET-PKV100H を使用の場合 >
 <ET-PKV100S 使用時>



<ET-PKV100H 使用時>



SH	投写画面高さ	H	レンズ中心～投写画面上端
SW	投写画面幅	H3 / H4	レンズ中心～天つり金具上端
SD	投写画面サイズ	L3F / L4F	天つり金具支軸中心～レンズ先端
L(LW/LT)*1	投写距離	L3R / L4R	天つり金具支軸中心～プロジェクター後端
		W3 / W4	天つり金具支軸中心～レンズ中心

*1 : LW : 最短投写距離、LT : 最長投写距離

● H1/H2/H3/H4, L1F/L2F/L3F/L4F, L1R/L2R/L3R/L4R, W1/W2/W3/W4 の値

● PT-VZ585NJ / PT-VZ575NJ / PT-VW545NJ / PT-VW535NJ / PT-VX615NJ / PT-VX605NJ / PT-VX610J

使用する天つり金具		(単位 : mm)						
ET-PKL100S	H1	167	L1F	145	L1R	179	W1	89.5
ET-PKL100H	H2	384 - 464	L2F	155.5	L2R	168.5	W2	80
ET-PKV100S + ET-PAD100	H3	231	L3F	155.5	L3R	168.5	W3	80
ET-PKV100H + ET-PAD100	H4	971 - 1541	L4F	155.5	L4R	168.5	W4	80

● PT-VMZ60J / PT-VMZ50J / PT-VMW50J / PT-VMZ71J / PT-VMZ61J / PT-VMZ51J / PT-VMW51J

使用する天つり金具		(単位 : mm)						
ET-PKL100S	H1	177	L1F	146	L1R	201	W1	90
ET-PKL100H	H2	395 - 475	L2F	157	L2R	190	W2	80
ET-PKV100S + ET-PAD100	H3	241	L3F	157	L3R	190	W3	80
ET-PKV100H + ET-PAD100	H4	981 - 1551	L4F	157	L4R	190	W4	80

● PT-VW355NJ / PT-VX425NJ / PT-VW360J / PT-VX430J

使用する天つり金具		(単位 : mm)						
ET-PKL100S	H1	153	L1F	138	L1R	141.5	W1	86.5
ET-PKL100H	H2	371.5 - 451.5	L2F	149	L2R	130.5	W2	77
ET-PKV100S + ET-PAD100	H3	217	L3F	149	L3R	130.5	W3	77
ET-PKV100H + ET-PAD100	H4	957 - 1527	L4F	149	L4R	130.5	W4	77

● 投写画面サイズと投写距離

下記の表の寸法は若干の誤差があります。

● PT-VZ585NJ / PT-VZ575NJ / PT-VMZ60J / PT-VMZ50J / PT-VMW50J

(単位 : m)

投写画面サイズ (アスペクト比 16 : 10 の場合)			L		H
SD	SH	SW	LW	LT	
0.76 (30 ")	0.404	0.646	0.68	1.12	0.022 ~ 0.201
1.02 (40 ")	0.538	0.862	0.93	1.51	0.030 ~ 0.270
1.27 (50 ")	0.673	1.077	1.16	1.89	0.037 ~ 0.337
1.52 (60 ")	0.808	1.292	1.39	2.26	0.045 ~ 0.403
1.78 (70 ")	0.942	1.506	1.64	2.66	0.052 ~ 0.472
2.03 (80 ")	1.077	1.723	1.87	3.03	0.060 ~ 0.538
2.29 (90 ")	1.212	1.939	2.12	3.42	0.067 ~ 0.607
2.54 (100 ")	1.346	2.154	2.35	3.80	0.075 ~ 0.673
3.05 (120 ")	1.615	2.585	2.83	4.57	0.090 ~ 0.808
3.81 (150 ")	2.019	3.231	3.54	5.72	0.112 ~ 1.010
5.08 (200 ")	2.692	4.308	4.73	7.64	0.150 ~ 1.346
6.35 (250 ")	3.365	5.385	5.92	9.56	0.187 ~ 1.683
7.62 (300 ")	4.039	6.462	7.11	11.48	0.224 ~ 2.019

● PT-VMZ71J / PT-VMZ61J / PT-VMZ51J / PT-VMW51J

(単位 : m)

投写画面サイズ (アスペクト比 16 : 10 の場合)			光学ズーム		デジタルズーム拡張 ^{*1}	H ²
SD	SH	SW	LW	LT	LT	
0.76 (30 ")	0.404	0.646	0.68	1.12	1.40	0.022 ~ 0.201
1.02 (40 ")	0.538	0.862	0.93	1.51	1.89	0.030 ~ 0.270
1.27 (50 ")	0.673	1.077	1.16	1.89	2.37	0.037 ~ 0.337
1.52 (60 ")	0.808	1.292	1.39	2.26	2.84	0.045 ~ 0.403
1.78 (70 ")	0.942	1.506	1.64	2.66	3.33	0.052 ~ 0.472
2.03 (80 ")	1.077	1.723	1.87	3.03	3.80	0.060 ~ 0.538
2.29 (90 ")	1.212	1.939	2.12	3.42	4.29	0.067 ~ 0.607
2.54 (100 ")	1.346	2.154	2.35	3.80	4.76	0.075 ~ 0.673
3.05 (120 ")	1.615	2.585	2.83	4.57	5.73	0.090 ~ 0.808
3.81 (150 ")	2.019	3.231	3.54	5.72	7.16	0.112 ~ 1.010
5.08 (200 ")	2.692	4.308	4.73	7.64	9.56	0.150 ~ 1.346

投写画面サイズ (アスペクト比 16 : 10 の場合)			光学ズーム		デジタルズーム拡張 ^{*1}	H ^{*2}
SD	SH	SW	LW	LT	LT	
6.35 (250 ")	3.365	5.385	5.92	9.56	11.96	0.187 ~ 1.683
7.62 (300 ")	4.039	6.462	7.11	11.48	14.35	0.224 ~ 2.019

*1 光学ズームを併用し、[デジタルズーム拡張] を [80%] に設定した場合

*2 光学ズームのみ

● PT-VW545NJ

(単位 : m)

投写画面サイズ (アスペクト比 16 : 10 の場合)			L		H
SD	SH	SW	LW	LT	
0.76 (30 ")	0.404	0.646	0.68	1.12	0.022 ~ 0.201
1.02 (40 ")	0.538	0.862	0.92	1.51	0.030 ~ 0.270
1.27 (50 ")	0.673	1.077	1.15	1.88	0.037 ~ 0.337
1.52 (60 ")	0.808	1.292	1.38	2.26	0.045 ~ 0.403
1.78 (70 ")	0.942	1.506	1.62	2.65	0.052 ~ 0.472
2.03 (80 ")	1.077	1.723	1.86	3.03	0.060 ~ 0.538
2.29 (90 ")	1.212	1.939	2.10	3.42	0.067 ~ 0.607
2.54 (100 ")	1.346	2.154	2.33	3.79	0.075 ~ 0.673
3.05 (120 ")	1.615	2.585	2.80	4.56	0.090 ~ 0.808
3.81 (150 ")	2.019	3.231	3.51	5.70	0.112 ~ 1.010
5.08 (200 ")	2.692	4.308	4.69	7.61	0.150 ~ 1.346
6.35 (250 ")	3.365	5.385	5.87	9.52	0.187 ~ 1.683
7.62 (300 ")	4.039	6.462	7.05	11.43	0.224 ~ 2.019

● PT-VW535NJ

(単位 : m)

投写画面サイズ (アスペクト比 16 : 10 の場合)			L		H
SD	SH	SW	LW	LT	
0.76 (30 ")	0.404	0.646	0.73	1.21	0.008 ~ 0.201
1.02 (40 ")	0.538	0.862	0.99	1.63	0.011 ~ 0.270
1.27 (50 ")	0.673	1.077	1.25	2.04	0.013 ~ 0.337
1.52 (60 ")	0.808	1.292	1.50	2.44	0.016 ~ 0.403
1.78 (70 ")	0.942	1.506	1.76	2.87	0.019 ~ 0.472
2.03 (80 ")	1.077	1.723	2.01	3.27	0.022 ~ 0.538
2.29 (90 ")	1.212	1.939	2.27	3.70	0.024 ~ 0.607
2.54 (100 ")	1.346	2.154	2.52	4.10	0.027 ~ 0.673
3.05 (120 ")	1.615	2.585	3.03	4.93	0.032 ~ 0.808
3.81 (150 ")	2.019	3.231	3.80	6.17	0.040 ~ 1.010
5.08 (200 ")	2.692	4.308	5.07	8.24	0.054 ~ 1.346
6.35 (250 ")	3.365	5.385	6.34	10.30	0.067 ~ 1.683
7.62 (300 ")	4.039	6.462	7.62	12.37	0.081 ~ 2.019

● PT-VX615NJ / PT-VX605NJ / PT-VX610J

(単位 : m)

投写画面サイズ (アスペクト比 4 : 3 の場合)			L		H
SD	SH	SW	LW	LT	
0.76 (30 ")	0.404	0.646	0.69	1.14	0.046 ~ 0.228
1.02 (40 ")	0.610	0.813	0.94	1.54	0.061 ~ 0.306
1.27 (50 ")	0.762	1.016	1.17	1.92	0.076 ~ 0.381
1.52 (60 ")	0.914	1.219	1.41	2.30	0.091 ~ 0.456
1.78 (70 ")	1.067	1.422	1.65	2.70	0.107 ~ 0.534
2.03 (80 ")	1.219	1.626	1.89	3.08	0.122 ~ 0.609
2.29 (90 ")	1.372	1.829	2.14	3.48	0.137 ~ 0.687
2.54 (100 ")	1.524	2.032	2.37	3.87	0.152 ~ 0.762
3.05 (120 ")	1.829	2.438	2.86	4.65	0.183 ~ 0.915
3.81 (150 ")	2.286	3.048	3.58	5.81	0.229 ~ 1.143
5.08 (200 ")	3.048	4.064	4.78	7.76	0.305 ~ 1.524
6.35 (250 ")	3.810	5.080	5.98	9.70	0.381 ~ 1.905
7.62 (300 ")	4.572	6.096	7.18	11.65	0.457 ~ 2.286

● PT-VW355NJ / PT-VW360J

(単位：m)

投写画面サイズ (アスペクト比 16 : 10 の場合)			L		H
SD	SH	SW	LW	LT	
0.76 (30 ")	0.404	0.646	0.74	1.21	0.008
1.02 (40 ")	0.538	0.862	1.00	1.62	0.011
1.27 (50 ")	0.673	1.077	1.26	2.04	0.013
1.52 (60 ")	0.808	1.292	1.51	2.45	0.016
1.78 (70 ")	0.942	1.506	1.77	2.87	0.019
2.03 (80 ")	1.077	1.723	2.03	3.28	0.022
2.29 (90 ")	1.212	1.939	2.28	3.69	0.024
2.54 (100 ")	1.346	2.154	2.54	4.11	0.027
3.05 (120 ")	1.615	2.585	3.06	4.94	0.032
3.81 (150 ")	2.019	3.231	3.83	6.18	0.040
5.08 (200 ")	2.692	4.308	5.11	8.25	0.054
6.35 (250 ")	3.365	5.385	6.40	10.32	0.067
7.62 (300 ")	4.039	6.462	7.68	12.39	0.081

● PT-VX425NJ / PT-VX430J

投写画面サイズ (アスペクト比 4 : 3 の場合)			L		H
SD	SH	SW	LW	LT	
0.76 (30 ")	0.404	0.646	0.70	1.14	0.046
1.02 (40 ")	0.610	0.813	0.94	1.53	0.061
1.27 (50 ")	0.762	1.016	1.19	1.92	0.076
1.52 (60 ")	0.914	1.219	1.43	2.31	0.091
1.78 (70 ")	1.067	1.422	1.67	2.71	0.107
2.03 (80 ")	1.219	1.626	1.92	3.10	0.122
2.29 (90 ")	1.372	1.829	2.16	3.49	0.137
2.54 (100 ")	1.524	2.032	2.40	3.88	0.152
3.05 (120 ")	1.829	2.438	2.89	4.66	0.183
3.81 (150 ")	2.286	3.048	3.62	5.83	0.229
5.08 (200 ")	3.048	4.064	4.83	7.79	0.305
6.35 (250 ")	3.810	5.080	6.05	9.74	0.381
7.62 (300 ")	4.572	6.096	7.26	11.70	0.457

● 投写距離計算式

本書に記載のない投写画面サイズでご使用の場合は、画面对角サイズ SD (m) をご確認のうえ、次の計算式で投写距離を求めてください。

下記の表の計算式で求められる値には若干の誤差があります。

投写距離を画面サイズ呼称 (インチ数値) で計算する場合は、インチ数値を 0.0254 倍したものを投写距離計算式の SD に代入してください。

● PT-VZ585NJ / PT-VZ575NJ / PT-VMZ60J / PT-VMZ50J / PT-VMW50J

(単位：m)

アスペクト比	投写画面サイズ		投写距離 (L) 計算式	
	SH	SW	LW	LT
16 : 10	= 0.530 × SD	= 0.848 × SD	= 0.9371 × SD - 0.0294	= 1.5103 × SD - 0.0319
16 : 9	= 0.490 × SD	= 0.872 × SD	= 0.9632 × SD - 0.0294	= 1.5523 × SD - 0.0319
4 : 3	= 0.6 × SD	= 0.8 × SD	= 1.0609 × SD - 0.0294	= 1.7098 × SD - 0.0319

● PT-VMZ71J / PT-VMZ61J / PT-VMZ51J / PT-VMW51J

(単位：m)

<光学ズーム>

アスペクト比	投写画面サイズ		投写距離 (L) 計算式	
	SH	SW	LW	LT
16 : 10	= 0.530 × SD	= 0.848 × SD	= 0.9371 × SD - 0.0294	= 1.5103 × SD - 0.0319
16 : 9	= 0.490 × SD	= 0.872 × SD	= 0.9632 × SD - 0.0294	= 1.5523 × SD - 0.0319
4 : 3	= 0.6 × SD	= 0.8 × SD	= 1.0609 × SD - 0.0294	= 1.7098 × SD - 0.0319

<デジタルズーム拡張>

アスペクト比	投写画面サイズ		投写距離 (L) 計算式 *1	
	SH	SW	LW	LT
16 : 10	= 0.530 × SD	= 0.848 × SD	= 0.9371 × SD / X - 0.0294	= 1.5103 × SD / X - 0.0319
16 : 9	= 0.490 × SD	= 0.872 × SD	= 0.9632 × SD / X - 0.0294	= 1.5523 × SD / X - 0.0319
4 : 3	= 0.6 × SD	= 0.8 × SD	= 1.0609 × SD / X - 0.0294	= 1.7098 × SD / X - 0.0319

*1 Xに [デジタルズーム拡張] で設定した数値を代入してください。(100%=1.00, 95%=0.95, 90%=0.90, 85%=0.85, 80%=0.80)

● PT-VW545NJ

(単位 : m)

アスペクト比	投写画面サイズ		投写距離 (L) 計算式	
	SH	SW	LW	LT
16 : 10	= 0.530 × SD	= 0.848 × SD	= 0.9286 × SD - 0.0295	= 1.5041 × SD - 0.0272
16 : 9	= 0.490 × SD	= 0.872 × SD	= 0.9544 × SD - 0.0295	= 1.5459 × SD - 0.0272
4 : 3	= 0.6 × SD	= 0.8 × SD	= 1.0512 × SD - 0.0295	= 1.7027 × SD - 0.0272

● PT-VW535NJ / PT-VW355NJ / PT-VW360J

(単位 : m)

アスペクト比	投写画面サイズ		投写距離 (L) 計算式	
	SH	SW	LW	LT
16 : 10	= 0.530 × SD	= 0.848 × SD	= 1.0037 × SD - 0.0290	= 1.6273 × SD - 0.0292
16 : 9	= 0.490 × SD	= 0.872 × SD	= 1.0316 × SD - 0.0290	= 1.6725 × SD - 0.0292
4 : 3	= 0.6 × SD	= 0.8 × SD	= 1.1363 × SD - 0.0290	= 1.8422 × SD - 0.0292

● PT-VX615NJ / PT-VX605NJ / PT-VX610J / PT-VX425NJ / PT-VX430J

(単位 : m)

アスペクト比	投写画面サイズ		投写距離 (L) 計算式	
	SH	SW	LW	LT
4 : 3	= 0.6 × SD	= 0.8 × SD	= 0.9461 × SD - 0.0295	= 1.5324 × SD - 0.0272
16 : 9	= 0.490 × SD	= 0.872 × SD	= 1.0307 × SD - 0.0295	= 1.6696 × SD - 0.0272
16 : 10	= 0.530 × SD	= 0.848 × SD	= 1.0028 × SD - 0.0295	= 1.6244 × SD - 0.0272

パナソニック コネクト株式会社

〒 571-8503 大阪府門真市松葉町 2 番 15 号 電話 ☎ 0120-872-601