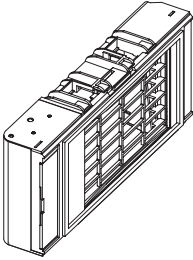


# Panasonic<sup>®</sup>



## 取扱説明書 プロジェクター用 ACFユニット 業務用

品番 **ET-ACF100**


このたびは、パナソニック製品をお買い上げいただき、まことにありがとうございます。

- この取扱説明書とプロジェクターの取扱説明書をよくお読みのうえ、正しく安全にお使いください。そのあと大切に保存してください。


## 安全上のご注意 必ずお守りください

人への危害、財産への損害を防止するため、必ずお守りいただくことを説明しています。

- 誤った使い方をしたときに生じる危害や損害の程度を説明しています。


 **注意** 「傷害を負うことや、財産の損害が発生するおそれがある内容」です。

- お守りいただく内容を、次の図記号で説明しています。

 気をつけていただく内容です。

### **注意**

- ACFユニットを必ず装着して使用する

 ごみやほこりを吸い込むと故障の原因になります。  
ACFユニットが装着されていない場合は、電源が切れます。

TQZJ038-3



# ACFユニットの交換方法

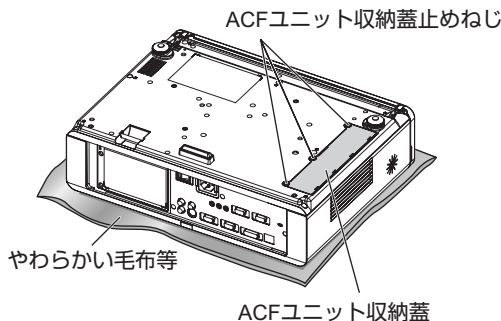
## お願い

- プロジェクターが動作中のときは、次の手順で電源を切ってから交換作業を行ってください。
  - (1) 電源ボタンを2回押して、電源を切る。  
(電源モニターがオレンジ色に点灯)
  - (2) 冷却ファンが止まり、電源モニターが赤色に点灯するまで待つ。
  - (3) 主電源スイッチを切り、電源プラグをコンセントから抜く。

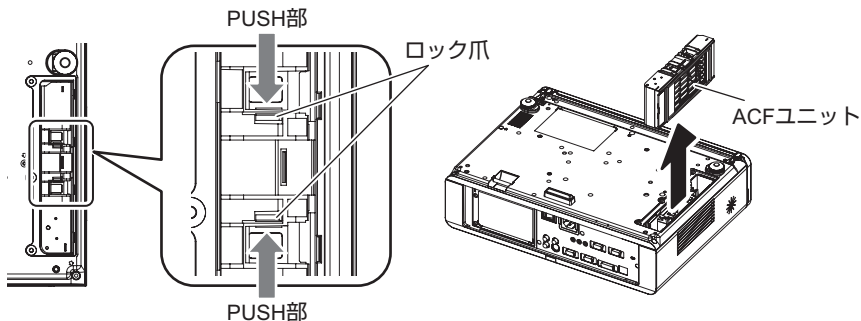
## ACFユニット交換手順

※下記交換手順は、F300シリーズの例です。詳しくは各プロジェクターの取扱説明書「ACFユニットの交換手順」を参照ください。

- ① やわらかい毛布等の上に、プロジェクター本体を裏返して置く
  - プロジェクター本体に傷つかないように静かに置いてください。
- ② 「ACFユニット収納蓋止めねじ」(3本)を外し、「ACFユニット収納蓋」を取り外す

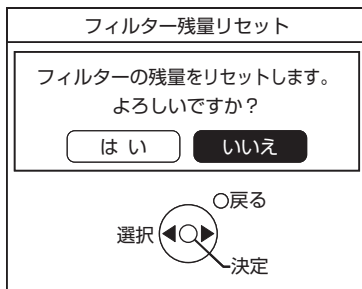


- ③ 「ロック爪」の PUSH 部を内側に寄せるように挟んでロックを解除し、ゆっくりとプロジェクター本体から「ACFユニット」を引き抜く



- 「ACFユニット」を取り出した後に、「ACFユニット収納部」及び本体側吸気孔に大きなゴミ、ほこりがある場合は、取り除いてください。

- ④ 新しい「ACFユニット」を「ロック爪」が2カ所とも引っ掛かるまでプロジェクター本体にしっかりと押し込む
- ⑤ 「ACFユニット収納蓋」を取り付け、「ACFユニット収納蓋止めねじ」(3本)でしっかりと締め付ける
- ⑥ 「ACFユニット」交換後、「プロジェクター設定」のサブメニュー「フィルター残量リセット」を選択し「決定」ボタンを約3秒間押し続ける



- ⑦ ◀▶ボタンで「はい」を選び、「決定」ボタンを押す
  - フィルター残量がリセットされます。

### お知らせ

- 「ACFユニット」は必ず取り付けてご使用ください。「ACFユニット」が装着されていない場合、ごみやほこりを吸い込み、故障の原因となるため電源が切れます。

### ヨーロッパ連合以外の国の廃棄処分に関する情報



これらの記号はヨーロッパ連合内でのみ有効です。  
本製品を廃棄したい場合は日本国内の法律等に従って廃棄処理をしてください。



---

## パナソニック コネクト株式会社

〒571-8503 大阪府門真市松葉町2番15号 電話 ☎ 0120-872-601

