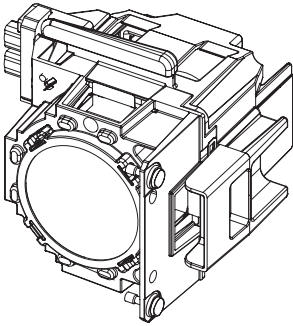


## 取扱説明書

### 交換用ランプユニット

品番 ET-LAD310A (1 灯)  
ET-LAD310AW (2 灯)  
ET-LAD320P (1 灯)  
ET-LAD320PW (2 灯)



※品番：ET-LAD320P、ET-LAD320PW はポートレートモード専用の交換用ランプユニットです。

このたびは、パナソニック製品をお買い上げいただき、まことにありがとうございます。

- この「取扱説明書」とプロジェクターの「取扱説明書」をよくお読みのうえ、正しく安全にお使いください。
- ご使用前に“安全上のご注意” (👁️ 2 ページ) を必ずお読みください。
- この取扱説明書は大切に保管してください。

### ヨーロッパ連合以外の国の廃棄処分に関する情報





このシンボルマークは EU 域内でのみ有効です。  
製品を廃棄する場合には、最寄りの市町村窓口、または販売店で、正しい廃棄方法をお問い合わせください。

# 安全上のご注意

必ずお守りください

人への危害、財産の損害を防止するため、必ずお守りいただくことを説明しています。




■ 誤った使い方をしたときに生じる危害や損害の程度を説明しています。

 <b>警告</b>	「死亡や重傷を負うおそれがある内容」です。
 <b>注意</b>	「障害を負うことや、財産の損害が発生するおそれがある内容」です。


■ お守りいただく内容を次の図記号で説明しています。

 してはいけない内容です。	 実行しなければならない内容です。
--	--

## 警告

 電源プラグを抜く	■ ランプユニット交換を行う前に、必ず電源を切り電源プラグをコンセントから抜く（電源プラグを抜かずには交換作業を行うと、感電や破裂の原因になります。）
	■ ランプユニットを分解しない（ランプ部が破裂すると、けがの原因になります。） ■ ランプユニット交換の際は、指定のねじ以外は外さない（感電・やけど・けがの原因となります。）
	■ ランプユニットの交換は、電源を切り、ランプが冷えてから（1時間以上待ってから）行う（カバー内部は高温になっているため、やけどの原因になります。）

## 注意

	■ ランプユニットの交換時、ファンには指やそれ以外の身体の部分で触れない（けがの原因になります。）
--	---

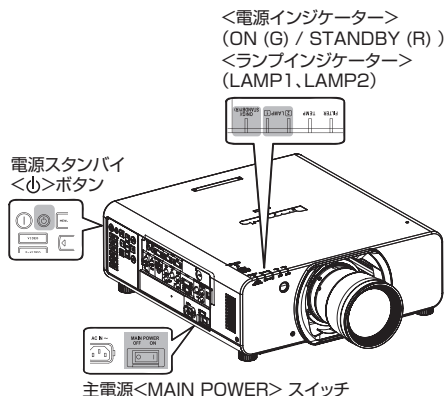
## ランプユニット交換の前に

- ランプユニットの交換を行うときは、必ず電源を切ってください。
- 電源を切るときは、「プロジェクターの電源を切る」(P.3 ページ)の手順を必ずお守りください。

■ 交換するランプユニットを確認する  
プロジェクターのランプインジケーター〈LAMP1〉 / 〈LAMP2〉の点灯状態を確認する

- 赤色に点灯しているランプインジケーターに対応するランプユニットの交換が必要です。

## 本体操作部



## お願い

- パナソニック コネクト株式会社製以外のランプユニットの使用による製品の損傷や不具合などの問題については責任を負いかねます。必ず、指定のランプユニットを使用してください。
- 交換用ランプユニット(ポートレートモード専用)と通常のランプユニットを混在して使用しないでください。交換用ランプユニット本体の貼付ラベルに記載の品番をご確認ください。
- ポートレート設置をする場合は、必ず交換用ランプユニット(ポートレートモード専用)を使用してください。
- 交換用ランプユニット(ポートレートモード専用)を使用する場合は、ポートレート設置以外の状態で使用しないでください。
- 光源ランプはガラス部品ですので、堅い物に当たったり落下させたりすると破裂する場合があります。取り扱いにはご注意ください。
- ランプユニットを分解したり、改造したりしないでください。
- ランプユニットの表面はとがっていたり、引っ掛かる形状ですので、交換する際は必ずランプユニットの取っ手を持って取り扱ってください。
- ランプは破裂していることがあります。ランプのガラス破片が飛散しないように、ランプユニットは慎重に交換してください。
- ランプには水銀が含まれています。取り外した古いランプユニットを廃棄する場合は、最寄りの市町村窓口、または販売店に正しい廃棄方法をお問い合わせください。
- ランプユニットの交換は、専門の技術者にご依頼することをお勧めします。販売店にご相談ください。

## お知らせ

- ランプユニットの交換にはプラスチックドライバーが必要です。
- PT-DZ13K シリーズに付属している CD 内の複数台プロジェクター監視制御ソフトウェアは、交換用ランプユニット(ポートレートモード専用)の品番表示に対応していない場合があります。最新のバージョンを WEB サイト (<http://panasonic.biz/projector/>) の「複数台プロジェクター監視制御ソフトウェア」からダウンロードしてお使いください。

## プロジェクターの電源を切る

プロジェクターが動作中の場合は、次の手順で電源を切り、ランプユニットが冷えるのを待ってから交換作業を行ってください。

- 1) 電源スタンバイ (⏻) ボタンを押す
- 2) ◀▶ ボタンで [実行] を選び、  
(ENTER) ボタンを押す  
(または、電源スタンバイ (⏻) ボタンを再度押す)
  - 映像の投写が停止し、プロジェクターの電源インジケータ (ON (G) /STANDBY (R)) がオレンジ色に点灯します。  
(ファンは回転したままです。)

- 3) プロジェクターの電源インジケータ (ON (G) /STANDBY (R)) が赤色に点灯 (ファンが停止) するまで約 170 秒間待つ
- 4) 主電源 (MAIN POWER) スイッチの (OFF) 側を押して電源を切る

## ランプユニットの交換手順

### お願い

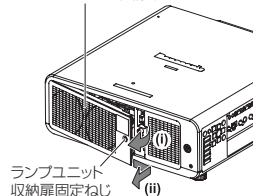
- プロジェクターを天井に取り付けている場合、ランプユニットの近辺で顔を近づけて作業しないでください。
- ランプユニット交換の際は、指定のねじ以外は取り外したり、緩めたりしないでください。
- 2 灯とも同じ種類のランプユニットを使用してください。

- 1) 主電源 (MAIN POWER) スイッチを (OFF) にしたあと、コンセントから電源プラグを抜く
  - 1 時間以上待ってランプユニット近辺が冷えていることを確認します。

### 2) ランプユニット収納扉を取り外す

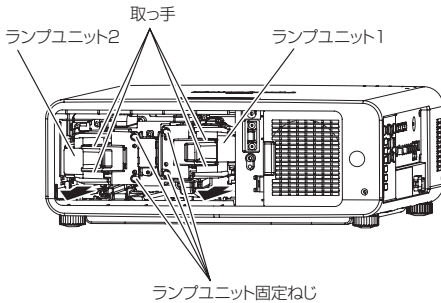
- (i) ランプユニット収納扉固定ねじ (1 本) をプラスチックドライバーで反時計方向に空回りするまで回し、ランプユニット収納扉を矢印方向へ回す状態になるまでゆっくりと開きます。
  - ・ 勢いよく開けるとランプユニット収納扉が破損する場合があります。
  - ・ プロジェクター本体が垂直上方向に設置されているときは、ランプユニット収納扉固定ねじを緩めると、ランプユニット収納扉が自重で開き、落下するおそれがありますので、ご注意ください。
- (ii) ランプユニット収納扉をしっかりと保持しながら、矢印方向にスライドさせたあと、セット後方に引き出し、取り外します。
  - ・ ランプユニット収納扉にはファンなどの部品が付いていますので、取り外し後の取り扱いにはご注意ください。

ランプユニット収納扉



### 3) ランプユニットを取り外す

- 交換するランプユニット固定ねじ（2本）をプラスドライバーで反時計方向に空回りするまで回し、取っ手を持ってランプユニットを水平方向に取り出します。
- ランプユニット固定ねじ以外のねじは外さないようにご注意ください。



### 5) ランプユニット収納扉を取り付ける

- 手順 2) と逆の手順でランプユニット収納扉を閉じ、ランプユニット収納扉固定ねじ（1本）をプラスドライバーでしっかりと締めつけます。
- ファン電源コネクタにランプユニット収納扉側のコネクタがしっかりと差し込まれるように取り付けてください。
- ランプユニット収納扉は確実に取り付けてください。

#### お知らせ

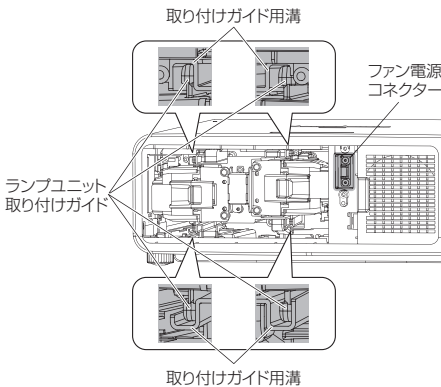
- 新しいランプユニットに交換した場合、プロジェクター本体側でランプユニットの使用時間が自動的にリセットされます。

#### お願い

- 包装材料は製品を取り出したあと、適切に処理してください。

### 4) ランプユニットを取り付ける


- 新しいランプユニットを、取り付けガイド用溝とランプユニット取り付けガイドの位置を確認しながら押し込みます。
  - ランプユニットが取り付けにくいときは、いったん取り外してからゆっくり入れ直してください。勢いよく押し込んだり、無理に押し込んだりすると、コネクタ部分が破損する場合があります。
- ランプユニット固定ねじ（それぞれ2本ずつ）をプラスドライバーでしっかりと締めつけます。
  - ランプユニットは確実に取り付けてください。



# Memo

---

## パナソニック コネクト株式会社

〒571-8503 大阪府門真市松葉町2番15号 電話  0120-872-601