

機器仕様

本体

使用電源	AC 100V、50Hz/60Hz		
消費電力 *1	最大消費電力	505 W (525 VA)	
	オンモード消費電力 (運用モード)	[ノーマル]	445 W
		[エコ]	355 W
		[静音]	355 W
	待機消費電力 (スタンバイ状態)	[ノーマル]	15 W
[エコ]		0.5 W	
熱量	最大 1,775 BTU		
DLP® チップ	サイズ	0.65 型 (アスペクト比 16 : 9)	
	表示方式	1 チップ DLP® 方式	
	画素数 *2	2,073,600 画素 (1920 x 1080 ドット)	
リフレッシュレート	240 Hz リフレッシュレートは垂直走査周波数によって異なります。		
光源	レーザーダイオード		
光出力 *1	運用モード	[ノーマル]	6,000 lm / 6,200 lm (センター) * *「ノーマル」モード時の投写画面中央領域の光出力値で、工場出荷時における本製品全体の平均的な値を示しています。
		[エコ]	4,800 lm
		[静音]	4,800 lm
光出力半減時間 *3	運用モード	[ノーマル]	20,000 時間
		[エコ]	24,000 時間
		[静音]	20,000 時間
解像度	3840 x 2160 ドット (クアドピクセルドライブによる表示解像度)		
コントラスト比 *1	20,000 : 1 (全白 / 全黒) [ダイナミックコントラスト : 1 時]		
投写画面サイズ	40 ~ 300 型		
周辺照度比 *1	90%		
レンズ	手動ズーム (2.0 倍) (スローレシオ : 1.46 ~ 2.93 : 1) 手動フォーカス F=2.0 ~ 3.4、f=21.5 mm ~ 43.0 mm		
レンズシフト (レンズマウンターの原点位置)	<上下> (最大) +71% ~ -48%、<左右> (最大) +34% ~ -27%		
投写方式	フロント天つり、フロント床置、リア天つり、リア床置、水平 / 垂直 (360° 設置フリー)		
対応信号	RGB 信号入力	解像度 : 640 x 480 ~ 1920 x 1200 ドットクロック周波数 : 162 MHz 以下 PIAS (Panasonic Intelligent Auto Scanning) 方式	
	YCbCr/YPbPr 信号入力	解像度 : 480p/576p ~ 1920 x 1080 ドットクロック周波数 : 148.5 MHz 以下 HD/SYNC、VD 端子は、3 値 SYNC には対応していません。	
	HDMI 信号入力	ビデオ系信号解像度 : 480p/576p ~ 4096 x 2160 コンピューター系信号解像度 : 640 x 480 ~ 1920 x 1200 (ノンインターレース) ドットクロック周波数 : 25 MHz ~ 594 MHz	
	DIGITAL LINK 信号入力	ビデオ系信号解像度 : 480p/576p ~ 4096 x 2160 コンピューター系信号解像度 : 640 x 480 ~ 1920 x 1200 (ノンインターレース) ドットクロック周波数 : 25 MHz ~ 297 MHz	
接続端子	COMPUTER IN	D-Sub HD 15P (メス) x 1 系統	
		RGB 信号	0.7 V [p-p] 75 Ω (SYNC ON GREEN 時 1.0 V [p-p] 75 Ω) SYNC/HD TTL ハイインピーダンス 正 / 負極性自動対応 VD TTL ハイインピーダンス 正 / 負極性自動対応
		YPbPr 信号	Y : 1.0 V [p-p] 同期信号を含む、PbPr : 0.7 V [p-p] 75 Ω
	MONITOR OUT	D-Sub HD 15P (メス) x 1 系統	
		RGB 信号	0.7 V [p-p] 75 Ω (SYNC ON GREEN 時 1.0 V [p-p] 75 Ω) SYNC/HD TTL ハイインピーダンス 正 / 負極性自動対応 VD TTL ハイインピーダンス 正 / 負極性自動対応
		YPbPr 信号	Y : 1.0 V [p-p] 同期信号を含む、PbPr : 0.7 V [p-p] 75 Ω
	HDMI 1 IN/HDMI 2 IN	HDMI 19P x 2 系統 Deep Color 対応、HDCP 2.3 対応、4K/60p 信号入力対応 *4、CEC 対応 *9	
		Audio 信号	リニア PCM (サンプリング周波数 : 48 kHz/44.1 kHz/32 kHz)
	AUDIO IN	M3 ステレオミニジャック x 1 系統 0.5 V [rms]、入力インピーダンス 22 k Ω 以上	
	AUDIO OUT	M3 ステレオミニジャック x 1 系統 0 V [rms] ~ 2.0 V [rms] (可変)、出力インピーダンス 2.2 k Ω 以下	
SERIAL IN	D-Sub 9P x 1 系統 (メス型) 外部制御用 (RS-232C 準拠)		

接続端子	DIGITAL LINK/LAN	RJ-45 x 1 系統 ネットワーク / デジタルリンク接続用 (HDBaseT™ 準拠)、100Base-TX、HDCP 2.3 対応、Deep Color 対応、4K/60p 信号入力対応*8、Extron XTP
	LAN	RJ-45 x 1 系統 ネットワーク接続用 10Base-T、100Base-TX
	USB	タイプ A x 1 系統 給電用 (DC5 V、2 系統合計 2 A) USB メモリー接続用 ワイヤレスモジュール (別売品: AJ-WM50GT) 接続用
対応するインターネット プロトコル バージョン		IPv4, IPv6*10
電源コードの長さ		3.0 m
キャビネット		樹脂成型品
外形寸法 (横幅 x 高さ x 奥行き)		498 x 168*5 x 492 mm
質量*6		約 16.4 kg
騒音値*1		36 dB [ノーマル / エコ] / 31 dB [静音]
レーザー規格分類	レーザークラス	クラス 1 (IEC 60825-1:2014)
	リスクグループ	リスクグループ 2 (IEC 62471-5:2015)
環境条件	使用環境温度	0 °C ~ 45 °C*7
	使用環境湿度	10 ~ 80 % (非結露)

リモコン

使用電源	DC3 V (単 4 形乾電池 2 個)
操作距離	約 30 m 以内 (受信部正面)
外形寸法 (横幅 x 高さ x 奥行き)	48 mm x 145 mm x 27 mm
質量	約 102 g (乾電池を含む)

対応ソフトウェア (無償)

- 複数台監視制御ソフトウェア (Windows 版)
- ロゴ転送ソフトウェア (Windows 版)
- プロジェクターネットワーク設定ソフトウェア (Windows 版)

LAN 経由の制御機能

- Art-Net
- PJLink™(Class2)
- Crestron Connected™ V2
- Crestron XiO Cloud™ *ファームウェアのメインバージョン 3.0.0 未満は対応していません。
- AMX デバイスディスカバリー

付属品

- ワイヤレスリモコン…1 個
- 電源コード…1 本
- 単 4 形乾電池…2 個

別売品

- | | |
|------------------|--|
| 天つり金具 | ET-PKD120H (高天井用)
ET-PKD120S (低天井用) |
| 天つり金具 (取付用ベース金具) | ET-PKD130B |
| デジタルリンクスイッチャー | ET-YFB200 *4K 信号には対応していません。 |
| 予兆監視ソフトウェア | ET-SWA100 シリーズ *複数台監視制御ソフトウェアは Ver. 2.0 以上が必要です。ライセンスの種類によって品番末尾の記号が異なります。 |
| ワイヤレスモジュール | AJ-WM50GT *製品番号のサフィックスは記載されていません。使用環境温度: 0 ~ 40 °C。 |

仕様および外観は、性能向上その他により予告なく変更することがあります。

*1 工場出荷時における本製品全体の平均的な値を示しており、JIS X 6911:2021 データプロジェクタの仕様書様式に則って記載しています。

測定方法、測定条件については附属書 B に基づいています。

*2 120Hz/240Hz 以外の信号を入力している場合、この解像度では表示できません。

*3 運用モード [ノーマル]、[ダイナミックコントラスト] を [2] に設定、IEC62087:2008 ブロードキャストコンテンツ投写、温度 30 °C、海拔 700 m、ほこり環境 0.15 mg/m³ の条件下で、光出力が半減するまでの使用時間です。使用条件や使用環境によって光出力半減時間は異なります。

4 4K/60p 信号に対応したデジタルリンク/HDMI の端子を装備しています。映像はプロジェクターの解像度にリサイズされます。

*5 脚最小時。

*6 平均値です。各製品で異なる場合があります。

*7 海拔 2,700 m 未満で使用している場合、使用環境温度が 28 °C 以上になると、プロジェクターを保護するために、光出力が低下することがあります。また、海拔 2,700 m 以上 ~ 4,200 m 未満で使用している場合、使用環境温度が 25 °C 以上になると、プロジェクターを保護するために、光出力が低下することがあります。

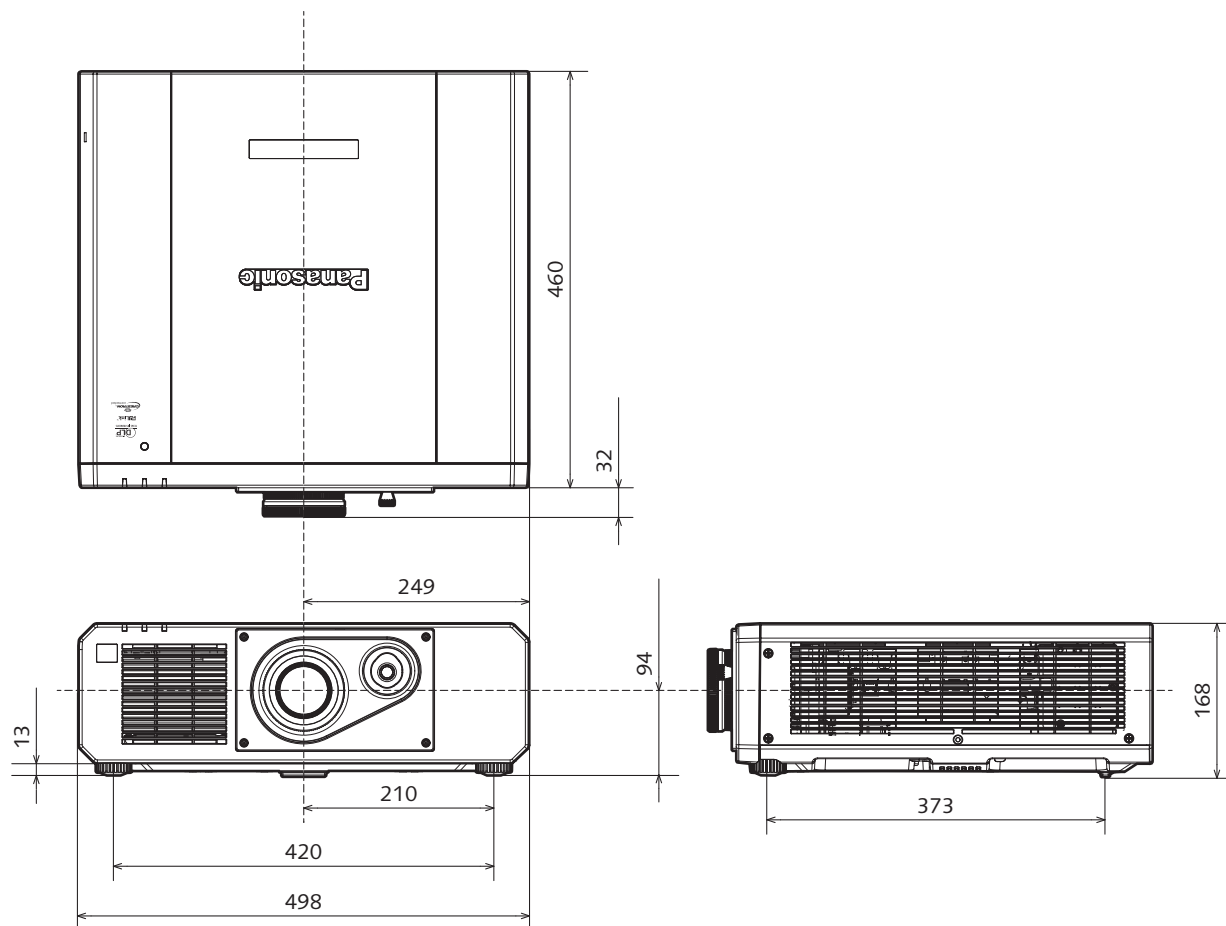
*8 映像はプロジェクターの解像度にリサイズされます。4K/60p は YPpPr 4:2:0 フォーマットのみ対応です。

*9 接続された CEC 対応機器によって、運動制御が正常に動作しないことがあります。

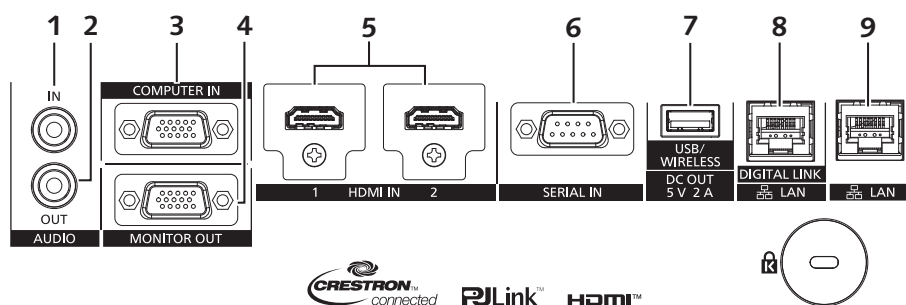
*10 ファームウェアのメインバージョン 3.0.0 未満は対応していません。ワイヤレスモジュール AJ-WM50GT は IPv6 に対応していません。

外形寸法図

(注) この図面は正確な縮尺ではありません。(単位: mm)



< 側面接続端子部 >



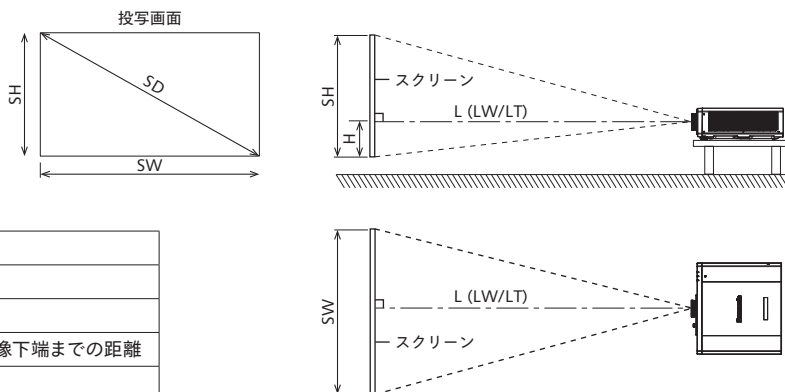
1	AUDIO IN	6	SERIAL IN
2	AUDIO OUT	7	USB (DC OUT)
3	COMPUTER IN	8	DIGITAL LINK/LAN
4	MONITOR OUT	9	LAN
5	HDMI 1 IN/HDMI 2 IN		

投写関係

本機の設置は、スクリーンサイズや投写距離を参考にして設置してください。

なお、スクリーンサイズ、スクリーン位置に応じて画面サイズ、画面位置を調整できます。

- 次のイラストは、投写画面のサイズと位置をスクリーンいっぱいに合わせて表現しています。

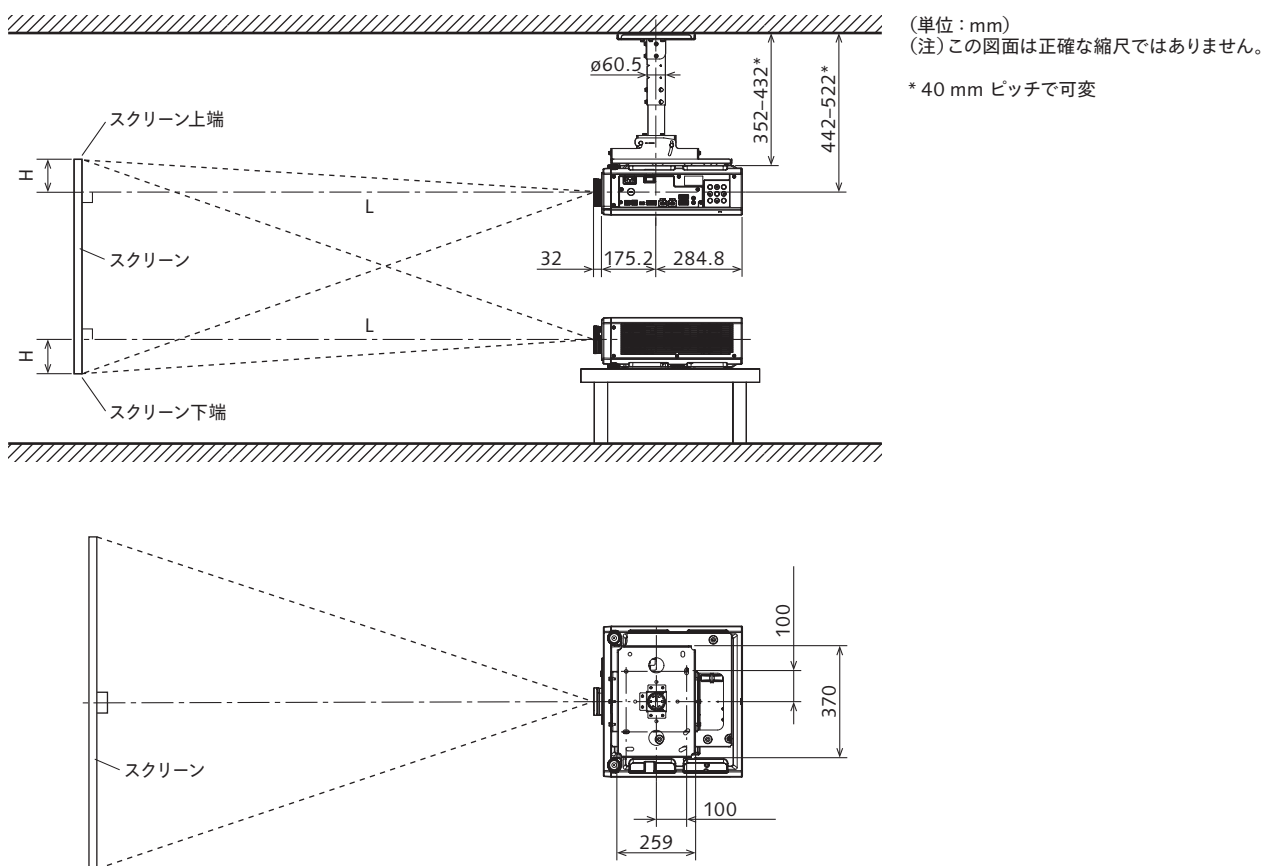


L (LW/LT)*1	投写距離
SH	投写画面高さ
SW	投写画面幅
H	レンズセンターから投写画像下端までの距離
SD	投写画面サイズ

*1 LW: 最短投写距離、LT: 最長投写距離

投写関係寸法図

別売品の天つり金具〔高天井用〕(ET-PKD120H) + 天つり金具〔取り付け用ベース金具〕(ET-PKD130B) 装着時

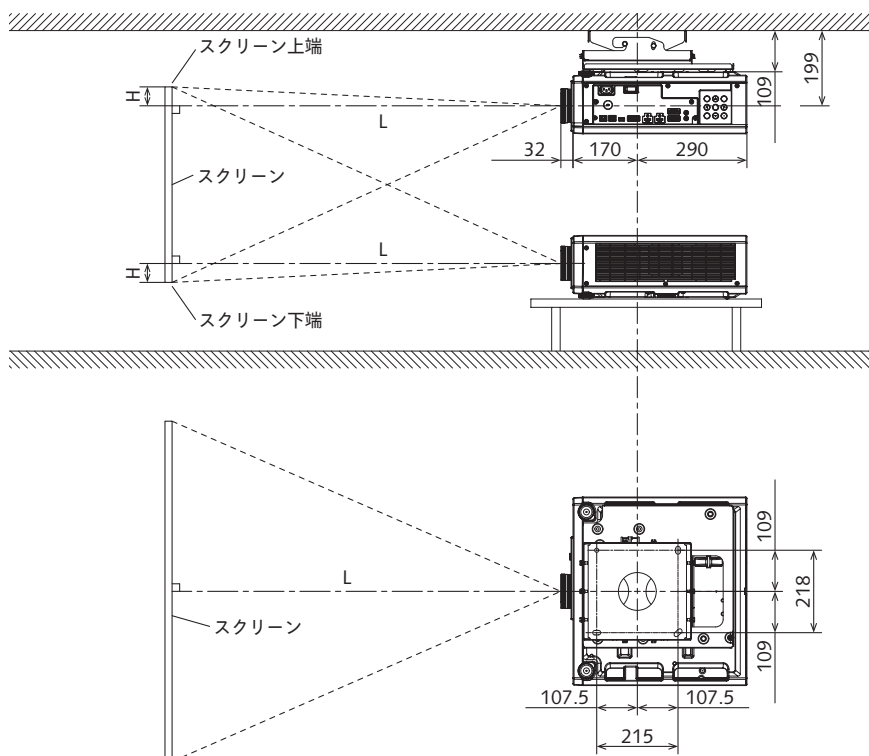


お願い

- 工事にあたっては専門の工事業者が行ってください。
- 天つり設置する場合は、専用の取り付け金具をご使用ください。
また落下防止のため、天つり金具に付属のワイヤーを用いて、落下防止の処置を行ってください。

投写関係寸法図

別売品の天つり金具〔低天井用〕(ET-PKD120S) + 天つり金具〔取り付け用ベース金具〕(ET-PKD130B) 装着時



(単位: mm)

(注) この図面は正確な縮尺ではありません。

お願い

- 工事にあたっては専門の工事業者が行ってください。
- 天つり設置する場合は、専用の取り付け金具をご使用ください。
また落下防止のため、天つり金具に付属のワイヤーを用いて、落下防止の処置を行ってください。

投写距離

記載の投写距離は± 5 % の誤差が発生します。

また、[スクリーン補正] 使用時は、所定の画面サイズよりも小さくなる方向で補正されます。

(単位: m)

投写画面 サイズ	アスペクト 16:9 の場合			アスペクト 16:10 の場合			アスペクト 4:3 の場合		
	投写距離 (L)		高さ位置 (H)	投写距離 (L)		高さ位置 (H)	投写距離 (L)		高さ位置 (H)
対角 (SD) 型 / m	最短 (LW)	最長 (LT)		最短 (LW)	最長 (LT)		最短 (LW)	最長 (LT)	
40 / 1.02	1.26	2.57	-0.10 ~ 0.49	1.36	2.78	-0.11 ~ 0.49	1.55	3.15	-0.13 ~ 0.60
50 / 1.27	1.59	3.22	-0.13 ~ 0.61	1.72	3.49	-0.14 ~ 0.61	1.95	3.95	-0.16 ~ 0.75
60 / 1.52	1.91	3.88	-0.16 ~ 0.73	2.07	4.19	-0.17 ~ 0.73	2.35	4.75	-0.19 ~ 0.90
70 / 1.78	2.24	4.53	-0.18 ~ 0.85	2.43	4.90	-0.20 ~ 0.85	2.75	5.55	-0.22 ~ 1.05
80 / 2.03	2.57	5.18	-0.21 ~ 0.98	2.78	5.60	-0.23 ~ 0.98	3.16	6.35	-0.26 ~ 1.19
90 / 2.29	2.90	5.83	-0.24 ~ 1.10	3.14	6.31	-0.25 ~ 1.10	3.56	7.15	-0.29 ~ 1.34
100 / 2.54	3.22	6.49	-0.26 ~ 1.22	3.49	7.02	-0.28 ~ 1.22	3.96	7.95	-0.32 ~ 1.49
120 / 3.05	3.88	7.79	-0.31 ~ 1.46	4.20	8.43	-0.34 ~ 1.46	4.76	9.54	-0.38 ~ 1.79
150 / 3.81	4.86	9.75	-0.39 ~ 1.83	5.26	10.54	-0.42 ~ 1.83	5.96	11.94	-0.48 ~ 2.24
200 / 5.08	6.50	13.01	-0.52 ~ 2.44	7.03	14.07	-0.57 ~ 2.44	7.97	15.93	-0.64 ~ 2.99
250 / 6.35	8.14	16.28	-0.65 ~ 3.05	8.81	17.60	-0.71 ~ 3.05	9.98	19.93	-0.80 ~ 3.73
300 / 7.62	9.78	19.54	-0.78 ~ 3.66	10.58	21.13	-0.85 ~ 3.66	11.98	23.92	-0.96 ~ 4.48

投写距離計算式

本書に記載のない画面サイズでご使用の場合は、投写画面サイズ SD (m) をご確認のうえ、それぞれの計算式で数値を求めてください。

式の単位はすべて m です。(下記の計算式で求められる値には、若干の誤差があります。)

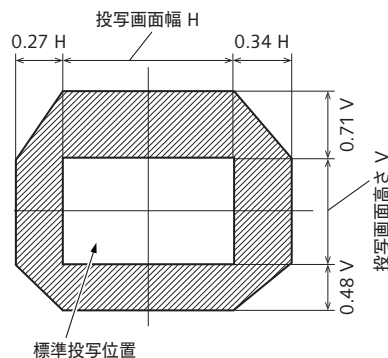
画面サイズ呼称 (インチ数値) を用いて数値を計算する場合は、インチ数値を 0.0254 倍したものを計算式の SD に代入してください。

	アスペクト 16:9 の場合	アスペクト 16:10 の場合	アスペクト 4:3 の場合
投写画面サイズ 高さ (SH)	= SD × 0.490	= SD × 0.530	= SD × 0.6
投写画面サイズ 幅 (SW)	= SD × 0.872	= SD × 0.848	= SD × 0.8
最短投写距離 (LW)	= 1.2906 × SD - 0.0534	= 1.3952 × SD - 0.0534	= 1.5795 × SD - 0.0534
最長投写距離 (LT)	= 2.5693 × SD - 0.0398	= 2.7776 × SD - 0.0398	= 3.1444 × SD - 0.0398

レンズ位置移動による (光軸シフト) 調整範囲

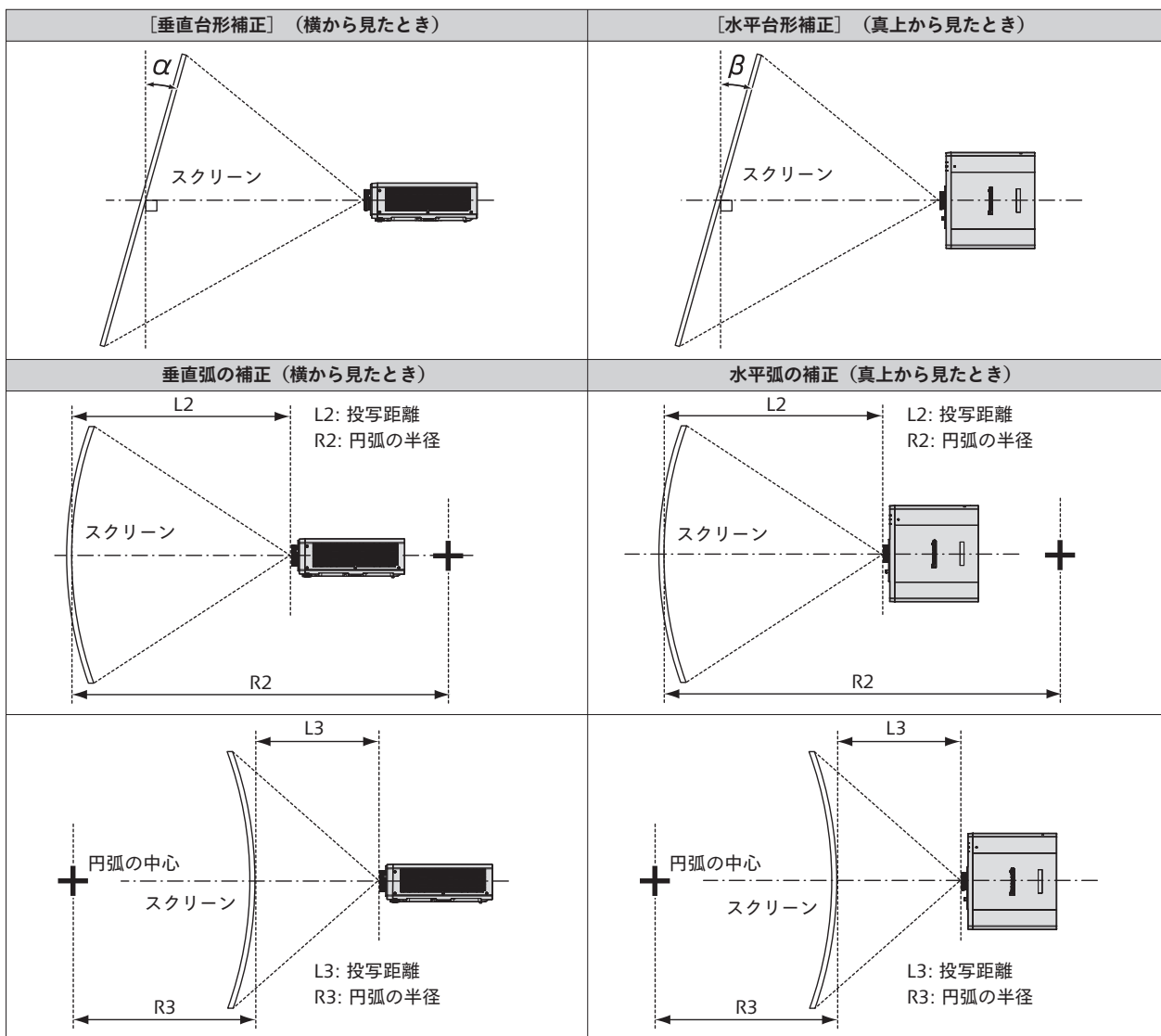
光軸シフト機能により標準投写位置を基準に、次の図の範囲で投写位置を調整できます。

次の図は、本機を床置きで設置する場合の調整範囲です。



- 本機をスクリーン正面に設置し、レンズシフトレバーを中央部に調整すると最良の画面が得られます。

幾何学歪補正による投写範囲



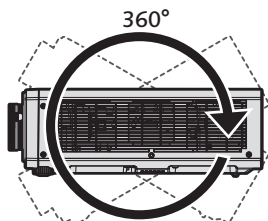
[台形補正] のみ		[台形補正] と [曲面スクリーン補正] の併用時				[曲面スクリーン補正] のみ	
垂直台形補正角 α (°)	水平台形補正角 β (°)	垂直台形補正角 α (°)	水平台形補正角 β (°)	R2/L2 の最小値	R3/L3 の最小値	R2/L2 の最小値	R3/L3 の最小値
± 40	± 20	± 20	± 15	0.9	1.7	0.5	1.0

- [スクリーン補正] を使用した場合、補正量が大きくなるとフォーカスが画面全体では合わない場合があります。
- 曲面のスクリーンは、真円の一部分を切り取った円弧の形状にしてください。

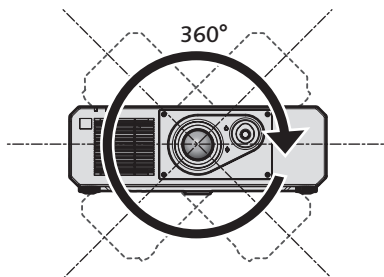
設置可能角度

下記の範囲内の角度で設置可能です。

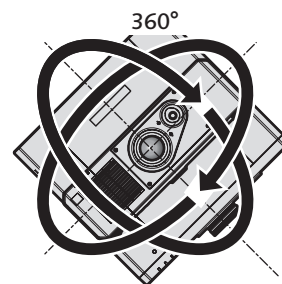
全 360° 投写



垂直 360°



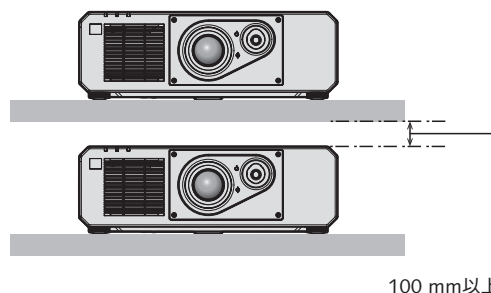
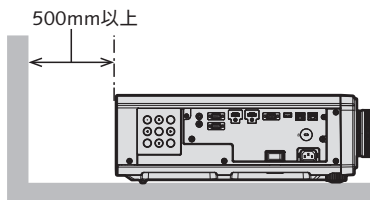
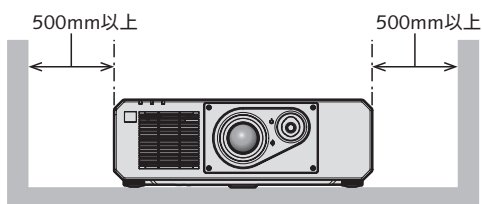
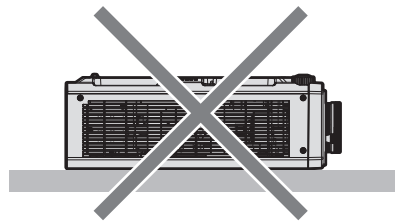
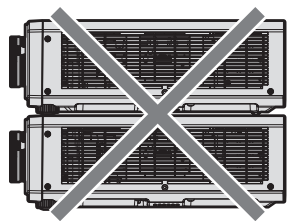
水平 360°



傾斜 360°
(垂直と水平の組み合わせ)

設置上のご注意

- 本機を積み重ねて使用しないでください。
- 本機を天面で支えて使用しないでください。
- 本機の吸気口・排気口をふさがないでください。
- 空調の冷風や温風が、本機の吸気口・排気口に直接当たらないように設置してください。



- 本機を密閉した空間に設置しないでください。
密閉した空間に設置する場合は、別途、空調設備、換気設備を設けてください。換気が不十分な場合、排気熱が滞留することで、本機の保護回路がはたらくことがあります。

対応信号リスト

本機が投写できる映像信号です。対応信号欄に✓がある信号に対応しています。

- 対応信号欄の内容は次のとおりです。

-V: ビデオ系信号 -C: コンピューター系信号

信号種	信号名 (信号フォーマット)	解像度 (ドット)	走査周波数		ドット クロック 周波数 (MHz)	対応信号		
			水平 (kHz)	垂直 (Hz)		COMPUTER	HDMI	DIGITAL LINK
V	480/60p	720 x 480	31.5	59.9	27.0	✓	✓	✓
	576/50p	720 x 576	31.3	50.0	27.0	✓	✓	✓
	720/60p	1280 x 720	45.0	60.0*1	74.3	✓	✓	✓
	720/50p	1280 x 720	37.5	50.0	74.3	✓	✓	✓
	1080/60i	1920 x 1080i	33.8	60.0*1	74.3	✓	✓	✓
	1080/50i	1920 x 1080i	28.1	50.0	74.3	✓	✓	✓
	1080/24p	1920 x 1080	27.0	24.0*1	74.3	✓	✓	✓
	1080/24sF	1920 x 1080i	27.0	48.0*1	74.3	✓	✓	✓
	1080/25p	1920 x 1080	28.1	25.0	74.3	✓	✓	✓
	1080/30p	1920 x 1080	33.8	30.0*1	74.3	✓	✓	✓
	1080/60p	1920 x 1080	67.5	60.0*1	148.5	✓	✓	✓
	1080/50p	1920 x 1080	56.3	50.0	148.5	✓	✓	✓
	1080/120p	1920 x 1080	135.0	120.0*1	297.0	—	✓	✓
	3840 x 2160/24p	3840 x 2160	54.0	24.0*1	297.0	—	✓	✓
	3840 x 2160/25p	3840 x 2160	56.3	25.0	297.0	—	✓	✓
	3840 x 2160/30p	3840 x 2160	67.5	30.0*1	297.0	—	✓	✓
	3840 x 2160/60p	3840 x 2160	135.0	60.0*1	297.0	—	✓*2	✓*2
		3840 x 2160	135.0	60.0*1	594.0	—	✓	—
	3840 x 2160/50p	3840 x 2160	112.5	50.0	297.0	—	✓*2	✓*2
		3840 x 2160	112.5	50.0	594.0	—	✓	—
	4096 x 2160/24p	4096 x 2160	54.0	24.0*1	297.0	—	✓	✓
	4096 x 2160/25p	4096 x 2160	56.3	25.0	297.0	—	✓	✓
	4096 x 2160/30p	4096 x 2160	67.5	30.0*1	297.0	—	✓	✓
	4096 x 2160/60p	4096 x 2160	135.0	60.0*1	297.0	—	✓*2	✓*2
4096 x 2160		135.0	60.0*1	594.0	—	✓	—	
4096 x 2160/50p	4096 x 2160	112.5	50.0	297.0	—	✓*2	✓*2	
	4096 x 2160	112.5	50.0	594.0	—	✓	—	
C	640 x 480/60	640 x 480	31.5	59.9	25.2	✓	✓	✓
	1024 x 768/50	1024 x 768	39.6	50.0	51.9	✓	✓	✓
	1024 x 768/60	1024 x 768	48.4	60.0	65.0	✓	✓	✓
	1280 x 800/50	1280 x 800	41.3	50.0	68.0	✓	✓	✓
	1280 x 800/60	1280 x 800	49.7	59.8	83.5	✓	✓	✓
	1280 x 1024/50	1280 x 1024	52.4	50.0	88.0	✓	✓	✓
	1280 x 1024/60	1280 x 1024	64.0	60.0	108.0	✓	✓	✓
	1366 x 768/50	1366 x 768	39.6	49.9	69.0	✓	✓	✓
	1366 x 768/60	1366 x 768	47.7	59.8	85.5	✓	✓	✓
	1400 x 1050/50	1400 x 1050	54.1	50.0	99.9	✓	✓	✓
	1400 x 1050/60	1400 x 1050	65.2	60.0	122.6	✓	✓	✓
	1440 x 900/50	1440 x 900	46.3	49.9	86.8	✓	✓	✓
	1440 x 900/60	1440 x 900	55.9	59.9	106.5	✓	✓	✓
	1600 x 900/50	1600 x 900	46.4	49.9	96.5	✓	✓	✓
	1600 x 900/60	1600 x 900	55.9	60.0	119.0	✓	✓	✓
	1600 x 1200/50	1600 x 1200	61.8	49.9	131.5	✓	✓	✓
	1600 x 1200/60	1600 x 1200	75.0	60.0	162.0	✓	✓	✓
	1680 x 1050/50	1680 x 1050	54.1	50.0	119.5	✓	✓	✓
	1680 x 1050/60	1680 x 1050	65.3	60.0	146.3	✓	✓	✓
	1920 x 1080/240	1920 x 1080	291.6	240.0	583.2	—	✓	—
	1920 x 1200/50	1920 x 1200	61.8	49.9	158.3	✓	✓	✓
	1920 x 1200/60RB	1920 x 1200*3	74.0	60.0	154.0	✓	✓	✓
	2560 x 1080/60	2560 x 1080*4	66.7	60.0	176.0	—	✓	✓
	2560 x 1600/50	2560 x 1600	82.4	50.0	286.0	—	✓	✓
2560 x 1600/60	2560 x 1600*3	98.7	60.0	268.5	—	✓	✓	
3440 x 1440/60	3440 x 1440*4	88.9	60.0	312.8	—	✓	—	

*1 1/1.001 倍の垂直走査周波数の信号にも対応しています。 *2 YPbPr 4:2:0 フォーマットのみ *3 VESA CVT-RB (Reduced Blanking) 準拠

*4 ファームウェアのメインバージョン 3.00 未満は対応していません。

お知らせ

- 解像度が異なる信号は表示ドット数に変換されて表示されます。表示ドット数は次のとおりです。3840 x 2160
ただし、1080/120p および 1920 x 1080/240 信号を入力している場合は、表示ドット数は次のとおりです。1920 x 1080
- 解像度のドット数の後ろにある「i」はインターレース信号を意味します。
- インターレース信号接続時は映像にちらつきが発生することがあります。
- ロングリーチの通信方式で DIGITAL LINK の接続をしている場合、本機が受像できる信号は 1080/60p (1920 x 1080 ドット、ドットクロック周波数 148.5 MHz) までになります。
- 対応信号リストに掲載されている信号であっても、特殊な方式で映像信号が記録されている場合は、本機で表示できないことがあります。
- 下記 4K YUV420 系信号については水平シフトとズーム機能が使えません。
3840x2160/50p YUV420 4096x2160/60p YUV420 4096x2160/50p YUV420

プラグアンドプレイ対応信号リスト

プラグアンドプレイに対応する映像信号です。

プラグアンドプレイ対応信号欄に✓がある信号は、プロジェクターの EDID (拡張ディスプレイ識別データ) に記述している信号です。プラグアンドプレイ対応信号欄に✓がない信号は、プロジェクターが対応しているにもかかわらずコンピューター側で解像度の選択ができないことがあります。

信号名 (信号フォーマット)	解像度 (ドット)	走査周波数		ドット クロック 周波数 (MHz)	プラグアンドプレイ対応信号						
		水平 (kHz)	垂直 (Hz)		COMPUTER	HDMI			DIGITAL LINK		
						4K/60p/HDR 4K/60p/SDR	4K/30p	2K	4K/60p	4K/30p/HDR 4K/30p/SDR	2K
480/60p	720 x 480	31.5	59.9	27.0	-	✓	✓	✓	✓	✓	✓
576/50p	720 x 576	31.3	50.0	27.0	-	✓	✓	✓	✓	✓	✓
720/60p	1280 x 720	45.0	60.0	74.3	-	✓	✓	✓	✓	✓	✓
720/50p	1280 x 720	37.5	50.0	74.3	-	✓	✓	✓	✓	✓	✓
1080/60i	1920 x 1080i	33.8	60.0	74.3	-	✓	✓	✓	✓	✓	✓
1080/50i	1920 x 1080i	28.1	50.0	74.3	-	✓	✓	✓	✓	✓	✓
1080/24p	1920 x 1080	27.0	24.0	74.3	-	✓	✓	✓	✓	✓	✓
1080/24sF	1920 x 1080i	27.0	48.0	74.3	-	-	-	-	-	-	-
1080/25p	1920 x 1080	28.1	25.0	74.3	-	✓	✓	✓	✓	✓	✓
1080/30p	1920 x 1080	33.8	30.0	74.3	-	✓	✓	✓	✓	✓	✓
1080/60p	1920 x 1080	67.5	60.0	148.5	-	✓	✓	✓	✓	✓	✓
1080/50p	1920 x 1080	56.3	50.0	148.5	-	✓	✓	✓	✓	✓	✓
1080/120p	1920 x 1080	135.0	120.0	297.0	-	✓	✓	-	✓	✓	-
3840 x 2160/24p	3840 x 2160	54.0	24.0	297.0	-	✓	✓	-	✓	✓	-
3840 x 2160/25p	3840 x 2160	56.3	25.0	297.0	-	✓	✓	-	✓	✓	-
3840 x 2160/30p	3840 x 2160	67.5	30.0	297.0	-	✓	✓	-	✓	✓	-
3840 x 2160/60p	3840 x 2160	135.0	60.0	297.0	-	✓*1	-	-	✓*1	-	-
	3840 x 2160	135.0	60.0	594.0	-	✓	-	-	-	-	-
3840 x 2160/50p	3840 x 2160	112.5	50.0	297.0	-	✓*1	-	-	✓*1	-	-
	3840 x 2160	112.5	50.0	594.0	-	✓	-	-	-	-	-
4096 x 2160/24p	4096 x 2160	54.0	24.0	297.0	-	✓	✓	-	✓	✓	-
4096 x 2160/25p	4096 x 2160	56.3	25.0	297.0	-	✓	✓	-	✓	✓	-
4096 x 2160/30p	4096 x 2160	67.5	30.0	297.0	-	✓	✓	-	✓	✓	-
4096 x 2160/60p	4096 x 2160	135.0	60.0	297.0	-	✓*1	-	-	✓*1	-	-
	4096 x 2160	135.0	60.0	594.0	-	✓	-	-	-	-	-
4096 x 2160/50p	4096 x 2160	112.5	50.0	297.0	-	✓*1	-	-	✓*1	-	-
	4096 x 2160	112.5	50.0	594.0	-	✓	-	-	-	-	-
640 x 480/60	640 x 480	31.5	59.9	25.2	✓	✓	✓	✓	✓	✓	✓
1024 x 768/50	1024 x 768	39.6	50.0	51.9	-	-	-	-	-	-	-
1024 x 768/60	1024 x 768	48.4	60.0	65.0	✓	✓	✓	✓	✓	✓	✓
1280 x 800/50	1280 x 800	41.3	50.0	68.0	-	-	-	-	-	-	-
1280 x 800/60	1280 x 800	49.7	59.8	83.5	-	-	-	-	-	-	-
1280 x 1024/50	1280 x 1024	52.4	50.0	88.0	-	-	-	-	-	-	-
1280 x 1024/60	1280 x 1024	64.0	60.0	108.0	-	-	-	-	-	-	-
1366 x 768/50	1366 x 768	39.6	49.9	69.0	-	-	-	-	-	-	-
1366 x 768/60	1366 x 768	47.7	59.8	85.5	-	-	-	-	-	-	-
1400 x 1050/50	1400 x 1050	54.1	50.0	99.9	-	-	-	-	-	-	-
1400 x 1050/60	1400 x 1050	65.2	60.0	122.6	✓	✓	✓	✓	✓	✓	✓
1440 x 900/50	1440 x 900	46.3	49.9	86.8	-	-	-	-	-	-	-
1440 x 900/60	1440 x 900	55.9	59.9	106.5	-	-	-	-	-	-	-
1600 x 900/50	1600 x 900	46.4	49.9	96.5	-	-	-	-	-	-	-
1600 x 900/60	1600 x 900	55.9	60.0	119.0	✓	✓	✓	✓	✓	✓	✓
1600 x 1200/50	1600 x 1200	61.8	49.9	131.5	-	-	-	-	-	-	-
1600 x 1200/60	1600 x 1200	75.0	60.0	162.0	✓	✓	✓	✓	✓	✓	✓
1680 x 1050/50	1680 x 1050	54.1	50.0	119.5	-	-	-	-	-	-	-
1680 x 1050/60	1680 x 1050	65.3	60.0	146.3	-	-	-	-	-	-	-
1920 x 1080/240	1920 x 1080	291.6	240.0	583.2	-	✓	-	-	-	-	-
1920 x 1200/50	1920 x 1200	61.8	49.9	158.3	-	-	-	-	-	-	-
1920 x 1200/60RB	1920 x 1200*2	74.0	60.0	154.0	✓	✓	✓	✓	✓	✓	✓
2560 x 1080/60	2560 x 1080*3	66.7	60.0	176.0	-	✓	✓	-	✓	✓	-
2560 x 1600/50	2560 x 1600	82.4	50.0	286.0	-	-	-	-	-	-	-
2560 x 1600/60	2560 x 1600*2	98.7	60.0	268.5	-	-	-	-	-	-	-
3440 x 1440/60	3440 x 1440*3	88.9	60.0	312.8	-	✓	-	-	-	-	-

*1 YPbPr 4:2:0 フォーマットのみ

*2 VESA CVT-RB (Reduced Blanking) 準拠

*3 ファームウェアのメインバージョン 3.00 未満は対応していません。

お知らせ

- 解像度のドット数の後ろにある「i」はインターレース信号を意味します。
- インターレース信号接続時は映像にちらつきが発生することがあります。