

■機器概要

本レンズは、パナソニックの適合プロジェクターに装着して使用するズームレンズです。
焦点距離を調整できることにより、幅広い投写距離に対応できます。

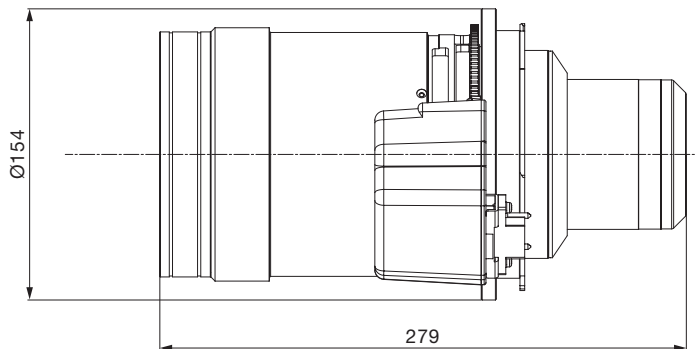
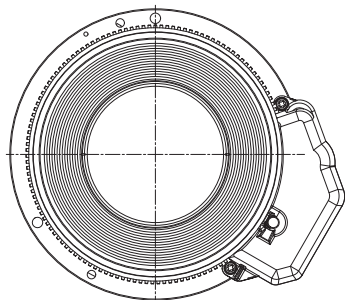
* 本レンズは単品では使用できません。別売品のパナソニック製プロジェクターに装着してご使用ください。

■機器仕様 (仕様および外観は、性能向上その他により予告なく変更することがあります。)

F 値	2.5
焦点距離 (f)	96.6 mm~154.9 mm
スロースイッチ	4.94-7.94:1 (PT-RQ32KJ/RQ22KJ) (アスペクト比: 16:10) 4.61-7.41:1 (PT-RZ31KJ/RZ21KJ) (アスペクト比: 16:10) 4.99-8.02:1 (PT-RS30KJ/RS20KJ) (アスペクト比: 4:3)
レンズ自動判別機能	対応機種: PT-RQ32KJ/RZ31KJ/RS30KJ/RQ22KJ/RZ21KJ/RS20KJ
外形寸法	横幅 154 mm 高さ 154 mm 奥行 279 mm (突起含まず)
質量	約 5.0 kg*
適合プロジェクター	【グループ A】 PT-RZ21KJ/RS20KJ PT-RQ22KJ 【グループ B】 PT-RZ31KJ/RS30KJ PT-RQ32KJ PT-RQ35KJ/RZ34KJ/RQ25KJ/RZ24KJ/RQ18KJ/RZ17KJ/RZ16KJ 投写距離表などの詳細スペックは、プロジェクターの仕様書をご参照ください。

※ 平均値です。各製品で異なる場合があります。

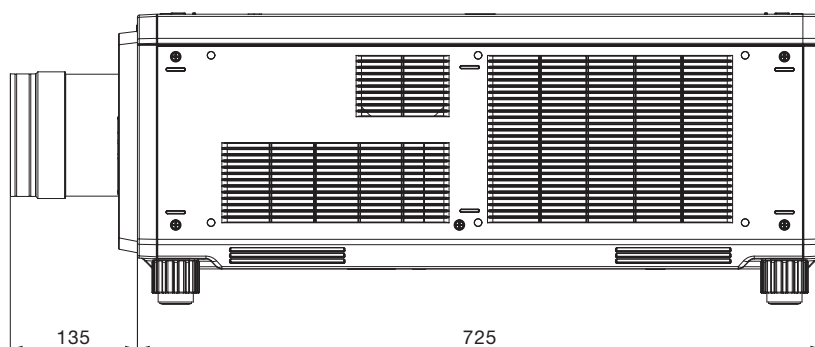
■外形寸法図



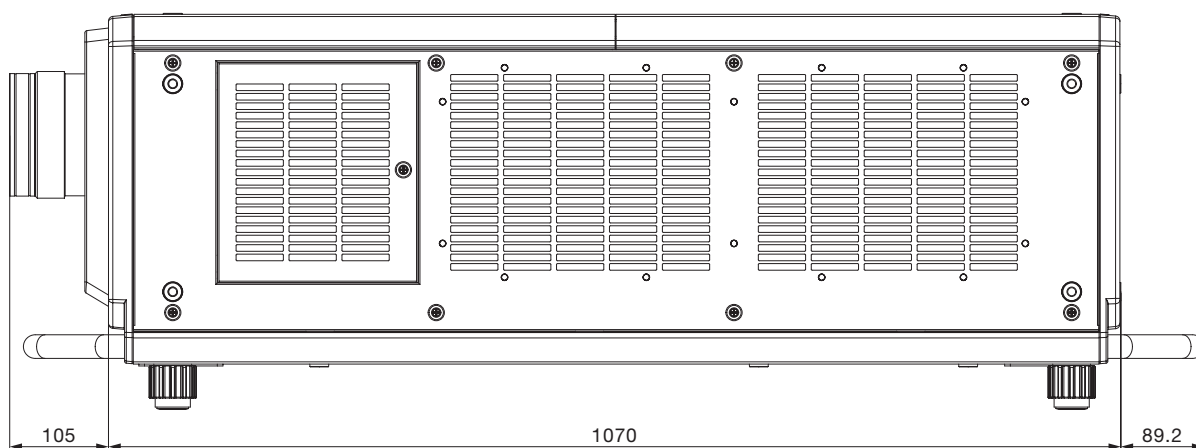
(注) この図面は正確な縮尺ではありません。

(単位: mm)

＜グループAのプロジェクトターに装着した図＞



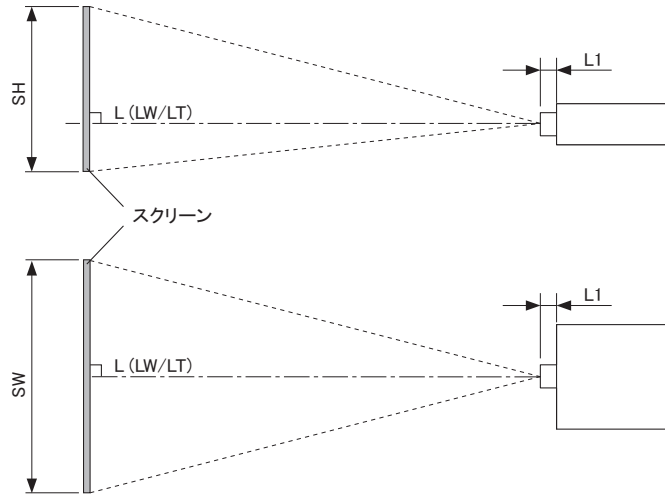
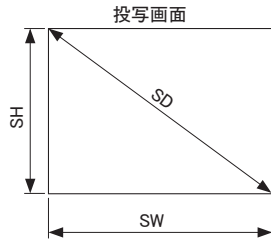
＜グループBのプロジェクトターに装着した図＞



(注) この図面は正確な縮尺ではありません。

(単位 : mm)

■ 投写関係寸法図



お知らせ

- このイラストは、投写画面のサイズと位置をスクリーンいっぱいに合わせていることを前提に表現しています。
- このイラストは正確な縮尺ではありません。

L	投写距離
	LW 最短投写距離
	LT 最長投写距離
L1	レンズ突出寸法
SH	投写画面高さ
SW	投写画面幅
SD	投写画面対角

プロジェクター品番	L1 の寸法 (概略値)
PT-RQ22KJ/RZ21KJ/RS20KJ	0.135
PT-RQ32KJ/RZ31KJ/RS30KJ	0.105

(単位 : m)

■ 投写距離

PT-RQ32KJ/RQ22KJ/RZ31KJ/RZ21KJ

○画面アスペクト比16:10時

(単位 : m)

投写画面 サイズ	投写画面 対角	投写画面 高さ	投写画面 幅	PT-RQ32KJ/RQ22KJ (2560 × 1600) スローレシオ [4.94 - 7.94:1]		PT-RZ31KJ/RZ21KJ (WUXGA; 1920 × 1200) スローレシオ [4.61 - 7.41:1]	
				(LW)	(LT)	(LW)	(LT)
70	1.778	0.942	1.508	7.36	11.88	6.86	11.08
80	2.032	1.077	1.723	8.43	13.60	7.86	12.68
90	2.286	1.212	1.939	9.51	15.33	8.86	14.29
100	2.540	1.346	2.154	10.58	17.05	9.87	15.90
120	3.048	1.615	2.585	12.73	20.50	11.87	19.12
150	3.810	2.019	3.231	15.96	25.67	14.88	23.94
200	5.080	2.692	4.308	21.33	34.28	19.90	31.99
250	6.350	3.365	5.385	26.71	42.90	24.92	40.03
300	7.620	4.039	6.462	32.08	51.52	29.93	48.07
350	8.890	4.712	7.539	37.46	60.14	34.95	56.12
400	10.160	5.385	8.616	42.83	68.75	39.97	64.16
500	12.700	6.731	10.770	53.58	85.99	50.00	80.24
600	15.240	8.077	12.923	64.34	103.22	60.03	96.33
700	17.780	9.423	15.077	75.09	120.46	70.07	112.42
800	20.320	10.770	17.231	85.84	137.69	80.10	128.50
900	22.860	12.116	19.385	96.59	154.93	90.14	144.59
1000	25.400	13.462	21.539	107.34	172.16	100.17	160.67

PT-RQ32KJ/RQ22KJ/RZ31KJ/RZ21KJ/RS30KJ/RS20KJ

○画面アスペクト比16:9時

(単位 : m)

投写画面 サイズ	投写画面 対角	投写画面 高さ	投写画面 幅	PT-RQ32KJ/RQ22KJ (2560×1440) スローレシオ[4.95-7.94:1]		PT-RZ31KJ/RZ21KJ (1920×1080) スローレシオ[4.61-7.41:1]		PT-RS30KJ/RS20KJ (1440×788) スローレシオ[5.00-8.02:1]	
				(LW)	(LT)	(LW)	(LT)	(LW)	(LT)
(型)	(SD)	(SH)	(SW)	(LW)	(LT)	(LW)	(LT)	(LW)	(LT)
70	1.778	0.872	1.550	7.57	11.88	7.05	11.39	7.65	12.34
80	2.032	0.996	1.771	8.67	13.60	8.08	13.04	8.76	14.13
90	2.286	1.121	1.992	9.78	15.33	9.11	14.70	9.88	15.92
100	2.540	1.245	2.214	10.88	17.05	10.15	16.35	11.00	17.71
120	3.048	1.494	2.657	13.09	20.50	12.21	19.66	13.23	21.29
150	3.810	1.868	3.321	16.41	25.67	15.30	24.61	16.58	26.66
200	5.080	2.491	4.428	21.93	34.28	20.46	32.88	22.16	35.61
250	6.350	3.113	5.535	27.46	42.90	25.61	41.15	27.74	44.56
300	7.620	3.736	6.641	32.98	51.52	30.77	49.41	33.32	53.51
350	8.890	4.358	7.748	38.51	60.14	35.93	57.68	38.91	62.46
400	10.160	4.981	8.855	44.03	68.75	41.08	65.95	44.49	71.41
500	12.700	6.226	11.069	55.08	85.99	51.40	82.48	55.65	89.30
600	15.240	7.472	13.283	66.13	103.22	61.71	99.01	66.82	107.20
700	17.780	8.717	15.497	77.18	120.46	72.02	115.55	77.98	125.10
800	20.320	9.962	17.710	88.23	137.69	82.33	132.08	89.14	143.00
900	22.860	11.207	19.924	99.28	154.93	92.65	148.61	100.31	160.89
1000	25.400	12.453	22.138	110.33	172.16	102.96	165.15	111.47	178.79

PT-RQ32KJ/RQ22KJ/RZ31KJ/RZ21KJ/RS30KJ/RS20KJ

○画面アスペクト比4:3時

(単位 : m)

投写画面 サイズ	投写画面 対角	投写画面 高さ	投写画面 幅	PT-RQ32KJ/RQ22KJ (2133×1600) スローレシオ[5.94-9.54:1]		PT-RZ31KJ/RZ21KJ (1600×1200) スローレシオ[5.54-8.90:1]		PT-RS30KJ/RS20KJ (SXGA+: 1400×1050) スローレシオ[4.99-8.02:1]	
				(LW)	(LT)	(LW)	(LT)	(LW)	(LT)
(型)	(SD)	(SH)	(SW)	(LW)	(LT)	(LW)	(LT)	(LW)	(LT)
70	1.778	1.067	1.422	8.35	13.47	7.78	12.56	7.01	11.32
80	2.032	1.219	1.626	9.57	15.43	8.92	14.38	8.03	12.96
90	2.286	1.372	1.829	10.79	17.38	10.06	16.20	9.06	14.60
100	2.540	1.524	2.032	12.00	19.33	11.19	18.03	10.08	16.25
120	3.048	1.829	2.438	14.44	23.23	13.46	21.67	12.13	19.53
150	3.810	2.286	3.048	18.09	29.08	16.87	27.13	15.21	24.46
200	5.080	3.048	4.064	24.18	38.84	22.55	36.24	20.33	32.68
250	6.350	3.810	5.080	30.26	48.60	28.23	45.34	25.45	40.89
300	7.620	4.572	6.096	36.35	58.35	33.91	54.45	30.58	49.11
350	8.890	5.334	7.112	42.43	68.11	39.59	63.55	35.70	57.32
400	10.160	6.096	8.128	48.52	77.87	45.27	72.66	40.83	65.54
500	12.700	7.620	10.160	60.69	97.38	56.63	90.87	51.08	81.97
600	15.240	9.144	12.192	72.86	116.89	67.99	109.08	61.32	98.40
700	17.780	10.668	14.224	85.03	136.41	79.35	127.29	71.57	114.83
800	20.320	12.192	16.256	97.20	155.92	90.70	145.50	81.82	131.26
900	22.860	13.716	18.288	109.38	175.43	102.06	163.71	92.07	147.69
1000	25.400	15.240	20.320	121.55	194.95	113.42	181.92	102.32	164.12

■ 投写距離計算表

○ 画面アスペクト比 16:10時

(単位 : m)

PT-RQ32KJ/RQ22KJ	最短	$LW = \text{投写画面サイズ[型]} \times 0.1075 - 0.1673$
	最長	$LT = \text{投写画面サイズ[型]} \times 0.1723 - 0.1846$
PT-RZ31KJ/RZ21KJ	最短	$LW = \text{投写画面サイズ[型]} \times 0.1003 - 0.1673$
	最長	$LT = \text{投写画面サイズ[型]} \times 0.1609 - 0.1846$

○ 画面アスペクト比 16:9時

(単位 : m)

PT-RQ32KJ/RQ22KJ	最短	$LW = \text{投写画面サイズ[型]} \times 0.1105 - 0.1673$
	最長	$LT = \text{投写画面サイズ[型]} \times 0.1771 - 0.1846$
PT-RZ31KJ/RZ21KJ	最短	$LW = \text{投写画面サイズ[型]} \times 0.1031 - 0.1673$
	最長	$LT = \text{投写画面サイズ[型]} \times 0.1653 - 0.1846$
PT-RS30KJ/RS20KJ	最短	$LW = \text{投写画面サイズ[型]} \times 0.1116 - 0.1673$
	最長	$LT = \text{投写画面サイズ[型]} \times 0.1790 - 0.1846$

○ 画面アスペクト比 4:3時

(単位 : m)

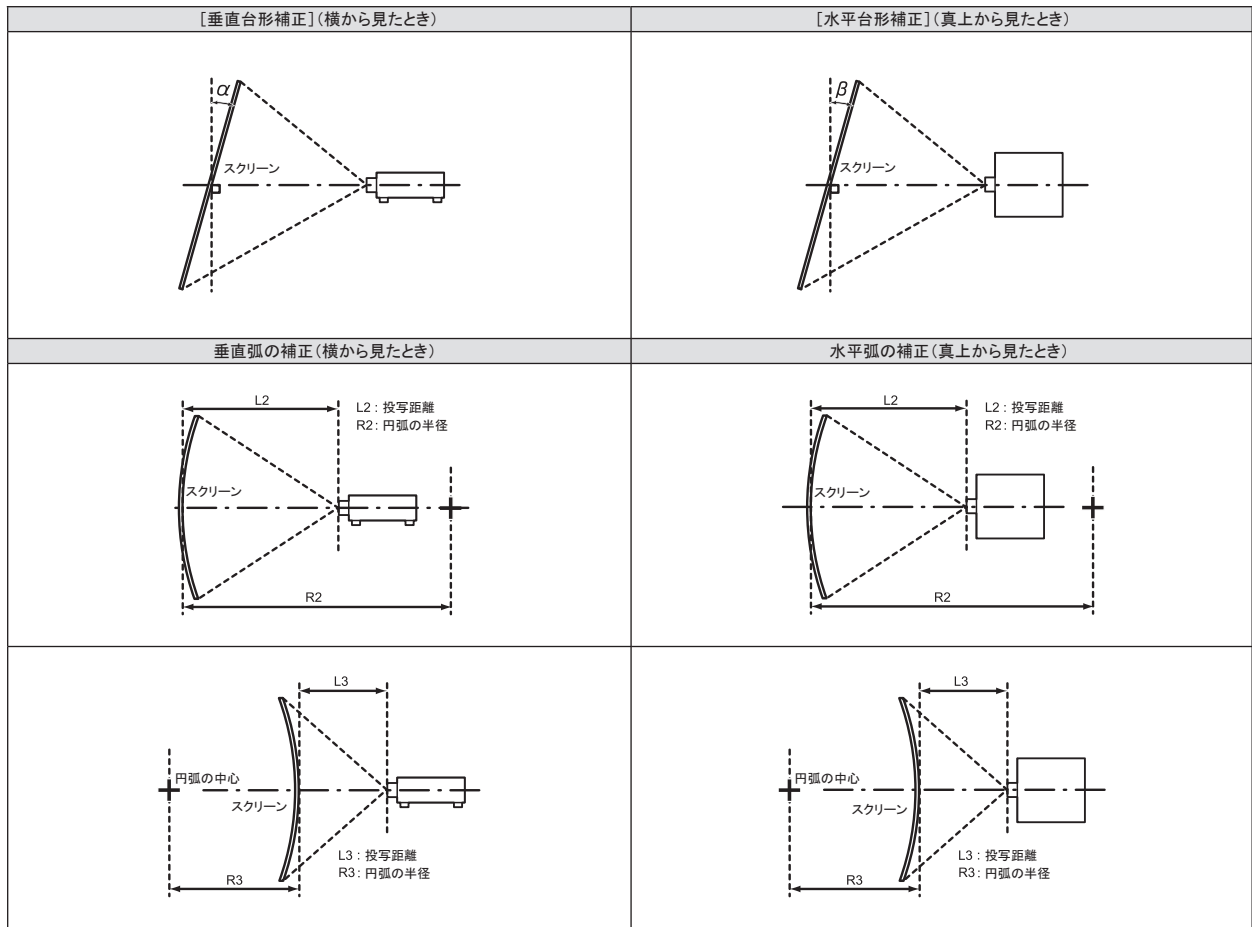
PT-RQ32KJ/RQ22KJ	最短	$LW = \text{投写画面サイズ[型]} \times 0.1217 - 0.1673$
	最長	$LT = \text{投写画面サイズ[型]} \times 0.1951 - 0.1846$
PT-RZ31KJ/RZ21KJ	最短	$LW = \text{投写画面サイズ[型]} \times 0.1136 - 0.1673$
	最長	$LT = \text{投写画面サイズ[型]} \times 0.1821 - 0.1846$
PT-RS30KJ/RS20KJ	最短	$LW = \text{投写画面サイズ[型]} \times 0.1025 - 0.1673$
	最長	$LT = \text{投写画面サイズ[型]} \times 0.1643 - 0.1846$

■ レンズシフト調整可能範囲

レンズシフト機能により、標準投写位置を基準に下図の範囲で投写位置を調整できます。

<p>PT-RQ32KJ/ RQ22KJ</p>	<p>0.29H 投写画面幅 H 0.29H 0.15V 0.15V 標準投写位置 0.59V 0.59V 投写画面高さ V</p>	<p>PT-RZ31KJ/ RZ21KJ</p>	<p>0.2H 投写画面幅 H 0.2H 0.12V 0.12V 標準投写位置 0.55V 0.55V 投写画面高さ V</p>
<p>PT-RS30KJ/ RS20KJ</p>	<p>0.3H 投写画面幅 H 0.3H 0.1V 0.1V 標準投写位置 0.5V 0.5V 投写画面高さ V</p>		

■台形ひずみ補正角度



プロジェクター品番	[台形補正]のみ		[台形補正]と[曲面補正]の併用時				[曲面補正]のみ	
	垂直台形補正角 α (°)	水平台形補正角 β (°)	垂直台形補正角 α (°)	水平台形補正角 β (°)	R2/L2の 最小値	R3/L3の 最小値	R2/L2の 最小値	R3/L3の 最小値
PT-RQ32KJ/RQ22KJ	± 40	± 15	± 20	± 15	0.4	0.7	0.2	0.4
PT-RZ31KJ/RZ21KJ/ RS30KJ/RS20KJ	± 40	± 15	± 20	± 15	0.4	0.7	0.2	0.4

別売品のアップグレードキット(品番:ET-UK20)適用時(アップグレード対象機種のみ)

プロジェクター品番	[台形補正]のみ		[台形補正]と[曲面補正]の併用時				[曲面補正]のみ	
	垂直台形補正角 α (°)	水平台形補正角 β (°)	垂直台形補正角 α (°)	水平台形補正角 β (°)	R2/L2の 最小値	R3/L3の 最小値	R2/L2の 最小値	R3/L3の 最小値
PT-RQ32KJ/RQ22KJ	± 45	± 30	± 20	± 15	0.3	0.5	0.2	0.3
PT-RZ31KJ/RZ21KJ/ RS30KJ/RS20KJ	± 45	± 40	± 20	± 15	0.3	0.5	0.2	0.3