

## ■ 機器概要

本レンズは、パナソニックの適合プロジェクターに装着して使用する短焦点レンズです。  
近距離からの投写に加え、ズーム機能も搭載し、設置スペースの限られた場所への投写にも柔軟に対応します。

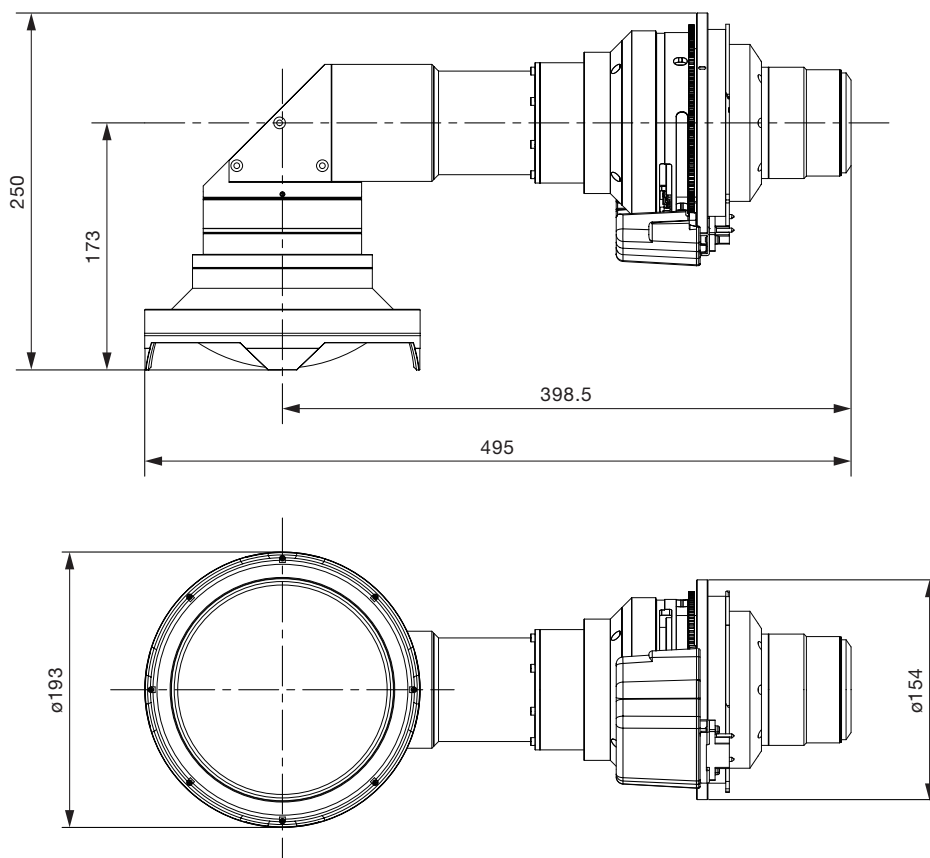
\*本レンズは単品では使用できません。別売品のパナソニック製プロジェクターに装着してご使用ください。

## ■ 機器仕様 (仕様および外観は、性能向上その他により予告なく変更することがあります。)

|   |  |
|---|--|
| F 値   | 2.5  |
| 焦点距離 ( f )  | 13.8 ~ 18.1 mm   |
| スロースイッチ   | 0.693-0.913:1 PT-RQ32KJ/RQ22KJ(アスペクト比:16:10)<br>0.645-0.850:1 PT-RZ31KJ/RZ21KJ(アスペクト比:16:10)<br>0.699-0.921:1 PT-RS30KJ/RS20KJ(アスペクト比:4:3) |
| レンズ自動判別機能   | 対応機種:PT-RQ32KJ/RZ31KJ/RS30KJ/RQ22KJ/RZ21KJ/RS20KJ  |
| 外形寸法  | 横幅 250 mm 高さ 193 mm 奥行 495 mm  |
| 質量  | 約 9.0 kg   |
| 適合プロジェクター   | 【グループ A】 PT-RQ22KJ/RZ21KJ/RS20KJ<br>【グループ B】 PT-RQ32KJ/RZ31KJ/RS30KJ   |
| <hr/> PT-RQ35KJ/RZ34KJ/RQ25KJ/RZ24KJ/RQ18KJ/RZ17KJ/RZ16KJ<br>投写距離表などの詳細スペックは、プロジェクターの仕様書をご参照ください。 |  |

**お知らせ** グループBのプロジェクターをお使いの場合、使用環境によってオプションのレンズ固定アタッチメントET-PLF20の使用を推奨します。

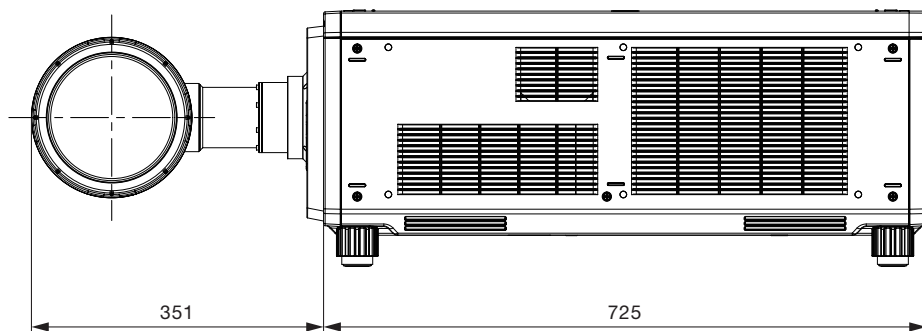
## ■ 外形寸法図



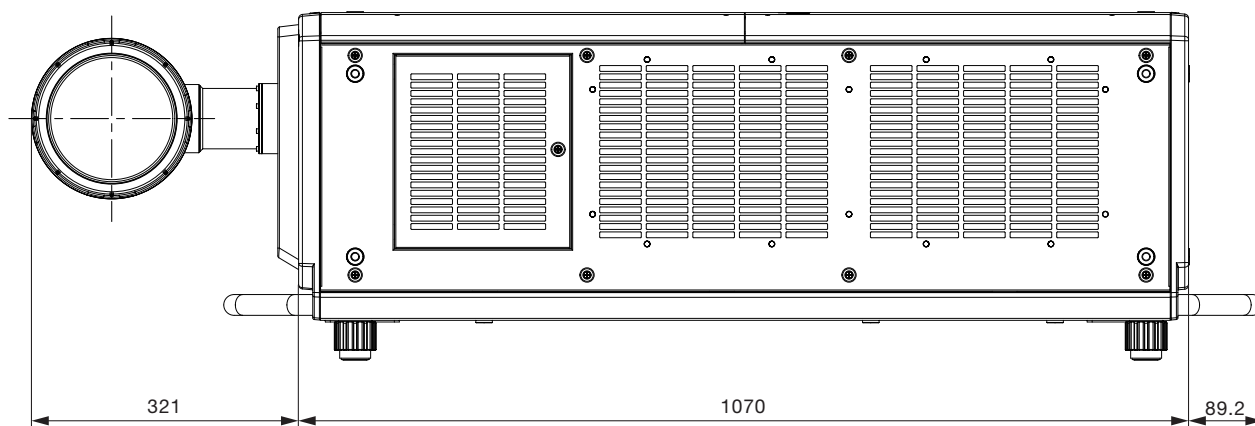
(注) この図面は正確な縮尺ではありません。

(単位 : mm)

<グループA[PT-RQ22KJ/RZ21KJ/RS20KJ]のプロジェクトーに装着した図>



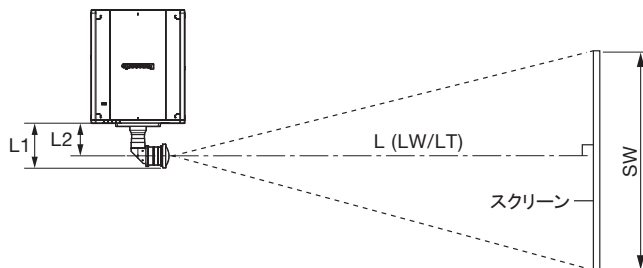
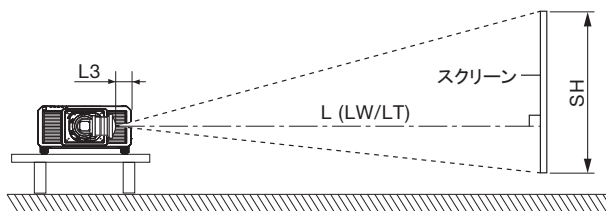
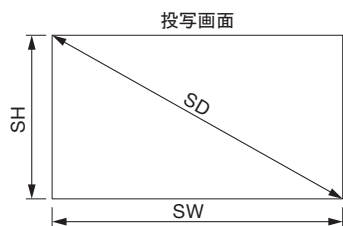
<グループB[PT-RQ32KJ/PT-RZ31KJ/RS30KJ]のプロジェクトーに装着した図>



(注) この図面は正確な縮尺ではありません。

(単位 : mm)

## ■ 投写関係寸法図



### お知らせ

- このイラストは、投写画面のサイズと位置をスクリーンいっぱいに合わせていることを前提に表現しています。
- このイラストは正確な縮尺ではありません。
- 下記の各寸法は概略値です。

|    |                     |        |
|----|---------------------|--------|
| L  | 投写距離                |        |
|    | LW                  | 最短投写距離 |
|    | LT                  | 最長投写距離 |
| L1 | 本体フロント部からレンズ端部までの距離 |        |
| L2 | 本体フロント部からレンズ中心までの距離 |        |
| L3 | 本体側面からレンズ中心までの距離    |        |
| SH | 投写画面高さ              |        |
| SW | 投写画面幅               |        |
| SD | 投写画面対角              |        |

(単位 : m)

| プロジェクター品番               | L1   | L2   | L3   |
|-------------------------|------|------|------|
| PT-RQ32KJ/RZ31KJ/RS30KJ | 0.32 | 0.23 | 0.18 |
| PT-RQ22KJ/RZ21KJ/RS20KJ | 0.35 | 0.26 | 0.13 |

## ■ 投写距離

○ 画面アスペクト比16:10時

(単位 : m)

| 投写画面<br>サイズ | 投写画面<br>対角 | 投写画面<br>高さ | 投写画面<br>幅 | PT-RQ32KJ/RQ22KJ<br>(2560×1600)<br>スローレシオ[0.693-0.913:1] |       | PT-RZ21KJ/RZ31KJ<br>(1920×1200)<br>スローレシオ[0.645-0.850:1] |       |
|-------------|------------|------------|-----------|--|-------|--|-------|
|             |            |            |           | (LW)   | (LT)  | (LW)   | (LT)  |
| (型)         | (SD)       | (SH)       | (SW)      | (LW)   | (LT)  | (LW)   | (LT)  |
| 200         | 5.08       | 2.692      | 4.308     | 2.98   | 3.93  | 2.78   | 3.66  |
| 250         | 6.35       | 3.365      | 5.385     | 3.75   | 4.94  | 3.50   | 4.61  |
| 300         | 7.62       | 4.039      | 6.462     | 4.53   | 5.95  | 4.22   | 5.55  |
| 350         | 8.89       | 4.712      | 7.539     | 5.30   | 6.96  | 4.94   | 6.49  |
| 400         | 10.16      | 5.385      | 8.616     | 6.07   | 7.98  | 5.66   | 7.44  |
| 500         | 12.70      | 6.731      | 10.770    | 7.61   | 10.00 | 7.09   | 9.32  |
| 600         | 15.24      | 8.077      | 12.923    | 9.15   | 12.02 | 8.53   | 11.21 |

○ 画面アスペクト比16:9時

(単位 : m)

| 投写画面<br>サイズ | 投写画面<br>対角 | 投写画面<br>高さ | 投写画面<br>幅 | PT-RQ32KJ/RQ22KJ<br>(2560×1440)<br>スローレシオ[0.694-0.913:1] |       | PT-RZ21KJ/RZ31KJ<br>(1920×1080)<br>スローレシオ[0.646-0.851:1] |       | PT-RS30KJ/RS20KJ<br>(1400×788)<br>スローレシオ[0.701-0.923:1] |       |
|-------------|------------|------------|-----------|--|-------|--|-------|---|-------|
|             |            |            |           | (LW)   | (LT)  | (LW)   | (LT)  | (LW)  | (LT)  |
| (型)         | (SD)       | (SH)       | (SW)      | (LW)   | (LT)  | (LW)   | (LT)  | (LW)  | (LT)  |
| 200         | 5.08       | 2.491      | 4.428     | 3.07   | 4.05  | 2.86   | 3.77  | 3.10  | 4.09  |
| 250         | 6.35       | 3.113      | 5.535     | 3.86   | 5.08  | 3.60   | 4.74  | 3.90  | 5.14  |
| 300         | 7.62       | 3.736      | 6.641     | 4.65   | 6.12  | 4.34   | 5.71  | 4.70  | 6.19  |
| 350         | 8.89       | 4.358      | 7.748     | 5.45   | 7.16  | 5.08   | 6.68  | 5.50  | 7.24  |
| 400         | 10.16      | 4.981      | 8.855     | 6.24   | 8.20  | 5.82   | 7.65  | 6.30  | 8.29  |
| 500         | 12.70      | 6.226      | 11.069    | 7.82   | 10.28 | 7.29   | 9.58  | 7.91  | 10.38 |
| 600         | 15.24      | 7.472      | 13.283    | 9.41   | 12.35 | 8.77   | 11.52 | 9.51  | 12.48 |

○ 画面アスペクト比4:3時

(単位 : m)

| 投写画面<br>サイズ | 投写画面<br>対角 | 投写画面<br>高さ | 投写画面<br>幅 | PT-RQ32KJ/RQ22KJ<br>(2133×1600)<br>スローレシオ[0.835-1.09:1] |       | PT-RZ21KJ/RZ31KJ<br>(1600×1200)<br>スローレシオ[0.778-1.02:1] |       | PT-RS30KJ/RS20KJ<br>(1400×1050)<br>スローレシオ[0.699-0.921:1] |       |
|-------------|------------|------------|-----------|---|-------|---|-------|--|-------|
|             |            |            |           | (LW)  | (LT)  | (LW)  | (LT)  | (LW)   | (LT)  |
| (型)         | (SD)       | (SH)       | (SW)      | (LW)  | (LT)  | (LW)  | (LT)  | (LW)   | (LT)  |
| 200         | 5.08       | 3.048      | 4.064     | 3.39  | 4.47  | 3.16  | 4.16  | 2.84   | 3.75  |
| 250         | 6.35       | 3.810      | 5.080     | 4.26  | 5.61  | 3.97  | 5.23  | 3.57   | 4.82  |
| 300         | 7.62       | 4.572      | 6.096     | 5.14  | 6.76  | 4.79  | 6.30  | 4.31   | 5.78  |
| 350         | 8.89       | 5.334      | 7.112     | 6.01  | 7.90  | 5.60  | 7.37  | 5.04   | 6.74  |
| 400         | 10.16      | 6.096      | 8.128     | 6.88  | 9.04  | 6.42  | 8.43  | 5.78   | 7.71  |
| 500         | 12.70      | 7.620      | 10.160    | 8.63  | 11.33 | 8.05  | 10.57 | 7.25   | 9.63  |
| 600         | 15.24      | 9.144      | 12.192    | 10.37   | 13.62 | 9.67  | 12.70 | 8.72   | 11.39 |

## ■ 投写距離計算表

○ 画面アスペクト比 16:10時

(単位 : m)

|                  |    |   |
|------------------|----|---|
| PT-RQ32KJ/RQ22KJ | 最短 | $LW = \text{投写画面サイズ[型]} \times 0.0154 - 0.1001$ |
|                  | 最長 | $LT = \text{投写画面サイズ[型]} \times 0.0202 - 0.1076$ |
| PT-RZ31KJ/RZ21KJ | 最短 | $LW = \text{投写画面サイズ[型]} \times 0.0144 - 0.1001$ |
|                  | 最長 | $LT = \text{投写画面サイズ[型]} \times 0.0189 - 0.1076$ |

○ 画面アスペクト比 16:9時

(単位 : m)

|                  |    |   |
|------------------|----|---|
| PT-RQ32KJ/RQ22KJ | 最短 | $LW = \text{投写画面サイズ[型]} \times 0.0159 - 0.1001$ |
|                  | 最長 | $LT = \text{投写画面サイズ[型]} \times 0.0208 - 0.1076$ |
| PT-RZ31KJ/RZ21KJ | 最短 | $LW = \text{投写画面サイズ[型]} \times 0.0148 - 0.1001$ |
|                  | 最長 | $LT = \text{投写画面サイズ[型]} \times 0.0194 - 0.1076$ |
| PT-RS20KJ/RS30KJ | 最短 | $LW = \text{投写画面サイズ[型]} \times 0.0160 - 0.1001$ |
|                  | 最長 | $LT = \text{投写画面サイズ[型]} \times 0.0210 - 0.1076$ |

○ 画面アスペクト比 4:3時

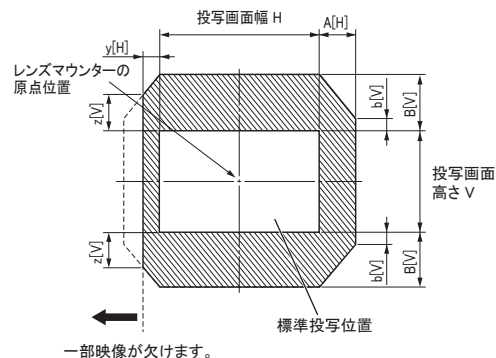
(単位 : m)

|                  |    |   |
|------------------|----|---|
| PT-RQ32KJ/RQ22KJ | 最短 | $LW = \text{投写画面サイズ[型]} \times 0.0175 - 0.1001$ |
|                  | 最長 | $LT = \text{投写画面サイズ[型]} \times 0.0229 - 0.1076$ |
| PT-RZ31KJ/RZ21KJ | 最短 | $LW = \text{投写画面サイズ[型]} \times 0.0163 - 0.1001$ |
|                  | 最長 | $LT = \text{投写画面サイズ[型]} \times 0.0214 - 0.1076$ |
| PT-RS20KJ/RS30KJ | 最短 | $LW = \text{投写画面サイズ[型]} \times 0.0147 - 0.1001$ |
|                  | 最長 | $LT = \text{投写画面サイズ[型]} \times 0.0193 - 0.1076$ |

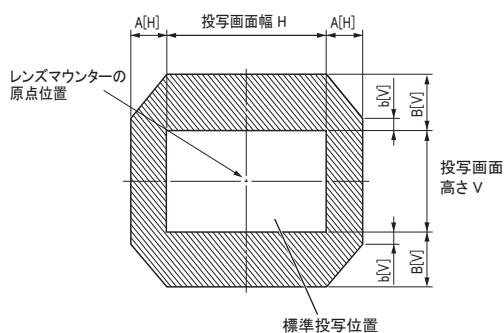
## ■ レンズシフト調整可能範囲

レンズシフト機能により、標準投写位置を基準に下図の範囲で投写位置を調整できます。

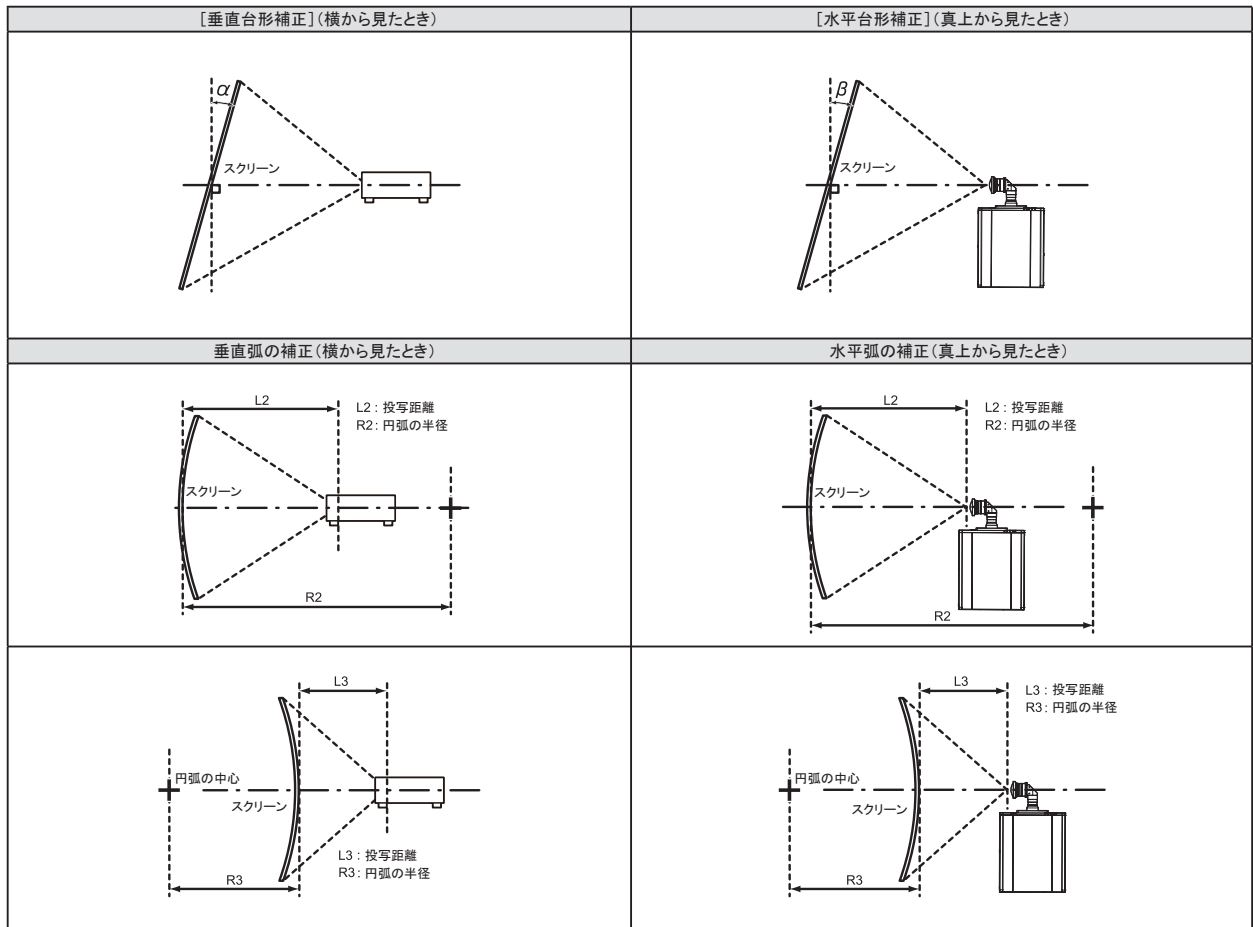
| プロジェクター<br>品番 | A    | B    | b    | y    | z    |
|---------------|------|------|------|------|------|
| PT-RZ31KJ     | 0.15 | 0.48 | 0.12 | 0.05 | 0.35 |
| PT-RQ32KJ     | 0.19 | 0.56 | 0.24 | 0.1  | 0.39 |
| PT-RS30KJ     | 0.18 | 0.4  | 0.12 | 0.14 | 0.18 |



| プロジェクター<br>品番 | A    | B    | b    |
|---------------|------|------|------|
| PT-RZ21KJ     | 0.15 | 0.48 | 0.12 |
| PT-RQ22KJ     | 0.19 | 0.56 | 0.24 |
| PT-RS20KJ     | 0.18 | 0.4  | 0.12 |



## ■台形ひずみ補正角度



| プロジェクター品番  | [台形補正]のみ                       |                               | [台形補正]と[曲面補正]の併用時              |                               |               |               | [曲面補正]のみ      |               |
|--|--------------------------------|-------------------------------|--------------------------------|-------------------------------|---------------|---------------|---------------|---------------|
|  | 垂直台形補正角<br>$\alpha (^{\circ})$ | 水平台形補正角<br>$\beta (^{\circ})$ | 垂直台形補正角<br>$\alpha (^{\circ})$ | 水平台形補正角<br>$\beta (^{\circ})$ | R2/L2の<br>最小値 | R3/L3の<br>最小値 | R2/L2の<br>最小値 | R3/L3の<br>最小値 |
| PT-RQ32KJ/RQ22KJ/<br>RZ31KJ/RZ21KJ/<br>RS30KJ/RS20KJ | ± 15                           | ± 5                           | -                              | -                             | -             | -             | -             | -             |

別売品のアップグレードキット(品番:ET-UK20)適用時(アップグレード対象機種のみ)

| プロジェクター品番  | [台形補正]のみ                       |                               | [台形補正]と[曲面補正]の併用時              |                               |               |               | [曲面補正]のみ      |               |
|--|--------------------------------|-------------------------------|--------------------------------|-------------------------------|---------------|---------------|---------------|---------------|
|  | 垂直台形補正角<br>$\alpha (^{\circ})$ | 水平台形補正角<br>$\beta (^{\circ})$ | 垂直台形補正角<br>$\alpha (^{\circ})$ | 水平台形補正角<br>$\beta (^{\circ})$ | R2/L2の<br>最小値 | R3/L3の<br>最小値 | R2/L2の<br>最小値 | R3/L3の<br>最小値 |
| PT-RQ32KJ/RQ22KJ/<br>RZ31KJ/RZ21KJ/<br>RS30KJ/RS20KJ | ± 15                           | ± 5                           | -                              | -                             | -             | -             | -             | -             |