

■機器概要

本レンズは、パナソニックの適合プロジェクターに装着して使用するズームレンズです。
 焦点距離を調整できることにより、幅広い投写距離に対応できます。

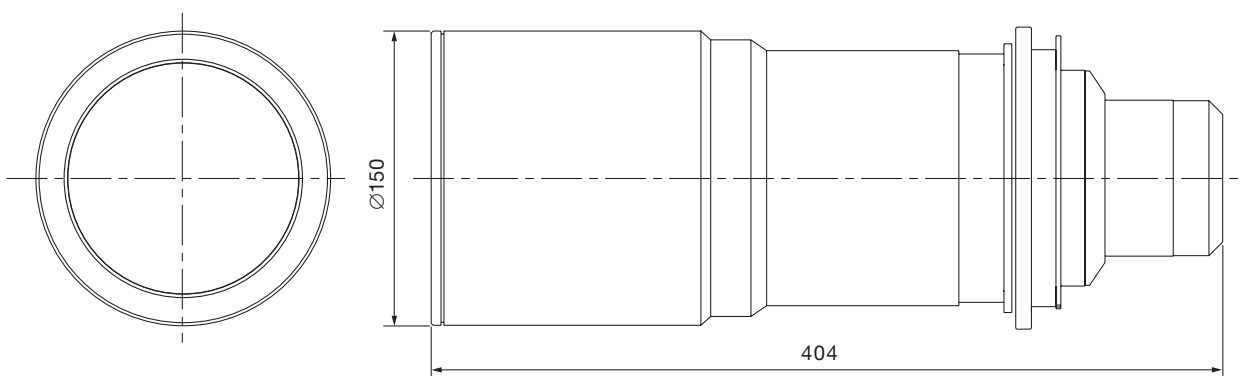
* 本レンズは単品では使用できません。別売品のパナソニック製プロジェクターに装着してご使用ください。

■機器仕様 (仕様および外観は、性能向上その他により予告なく変更することがあります。)

F	値	2.5~2.7
焦点距離 (f)		154 mm~289 mm
スロースイッチ		4K+ 7.87 - 14.8:1 WUXGA/Full HD 7.34 - 13.8:1 SSXGA+ 7.95 - 14.9:1 WXGA 8.16 - 15.3:1
外形寸法		横幅 150 mm 高さ 150 mm 奥行 404 mm (モーター部除く)
質量		約 8.5 kg [※]
適合プロジェクター		【グループ A】 PT-DZ21KJ/DZ21K2J/DS20KJ/DS20K2J/DW17KJ/DW17K2J/DZ16KJ/DZ16K2J 【グループ B】 PT-DZ13K/DS12K/DW11K/DZ10K/DZ8700/DZ110K/DS8500/DS1100K/DW8300/DW90K 【グループ C】 PT-RZ12KJ/RS11KJ PT-RQ13KJ 【グループ D】 PT-RZ21KJ/RS20KJ PT-RQ22KJ 【グループ E】 PT-RZ31KJ/RS30KJ PT-RQ32KJ
		PT-RQ35KJ/RZ34KJ/RQ25KJ/RZ24KJ/RQ18KJ/RZ17KJ/RZ16KJ
		投写距離表などの詳細スペックは、プロジェクターの仕様書をご参照ください。

※ 平均値です。各製品で異なる場合があります。

■外形寸法図

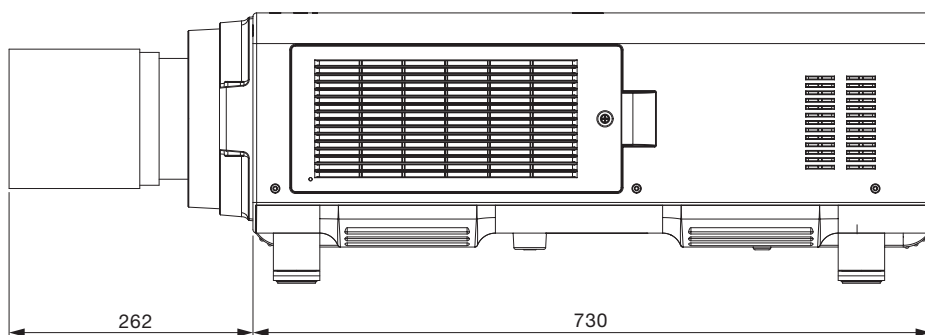


(注) この図面は正確な縮尺ではありません。

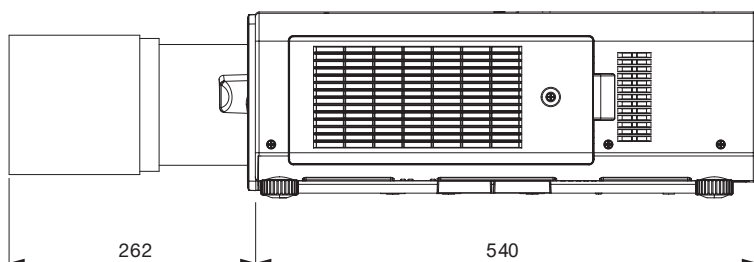
(単位 : mm)

* 投写距離については、装着されるプロジェクターの仕様書をご覧ください。

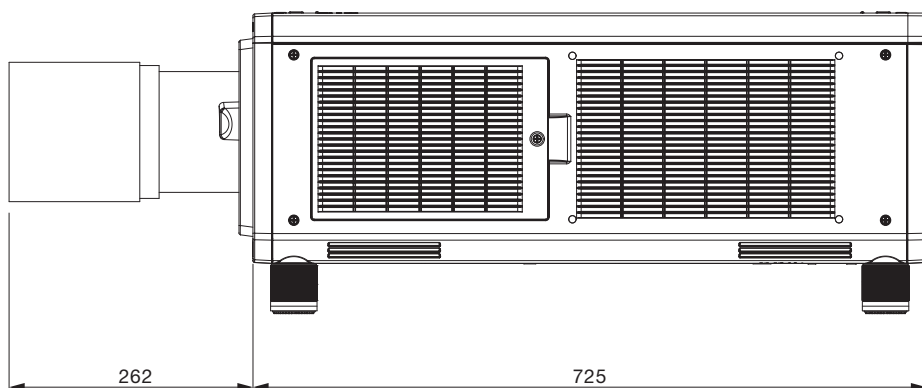
<グループAのプロジェクトターに装着した図>



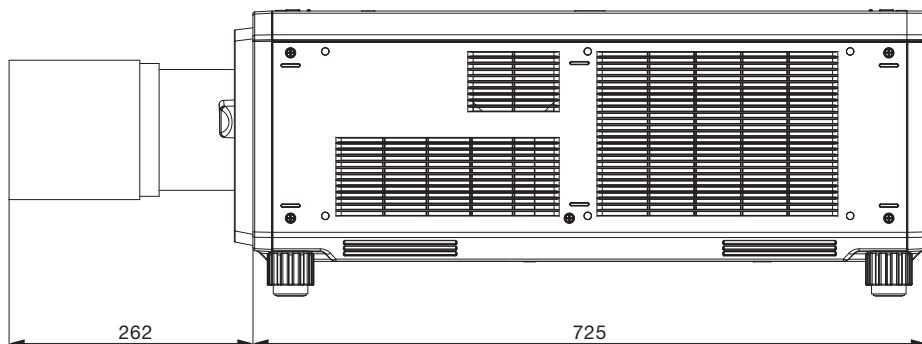
<グループBのプロジェクトターに装着した図>



<グループCのプロジェクトターに装着した図>



<グループDのプロジェクトターに装着した図>

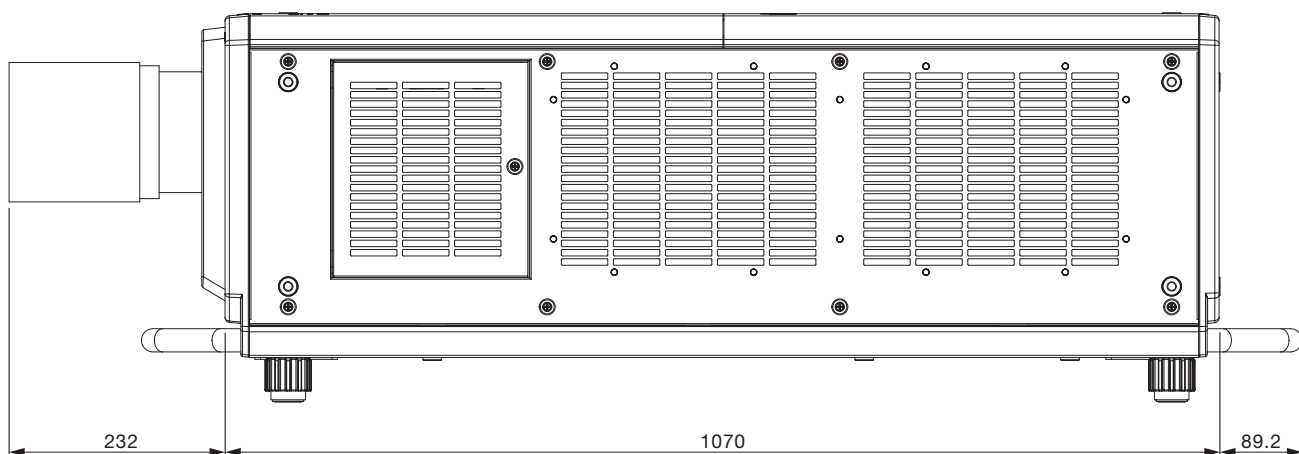


(注) この図面は正確な縮尺ではありません。

(単位 : mm)

* 投写距離については、装着されるプロジェクトターの仕様書をご覧ください。

<グループEのプロジェクトターに装着した図>



(注) この図面は正確な縮尺ではありません。

(単位 : mm)

* 投写距離については、装着されるプロジェクトターの仕様書をご覧ください。