

■機器概要

本レンズは、パナソニックの適合プロジェクターに装着して使用するズームレンズです。
焦点距離を調整できることにより、幅広い投写距離に対応できます。

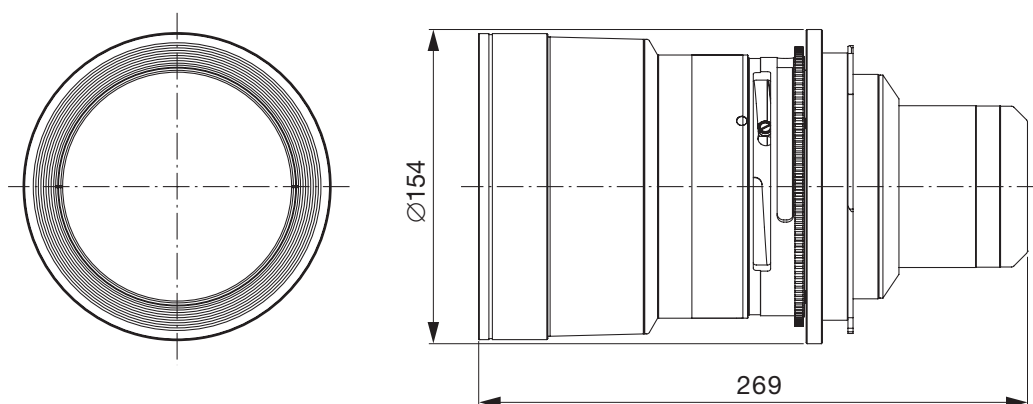
* 本レンズは単品では使用できません。別売品のパナソニック製プロジェクターに装着してご使用ください。

■機器仕様 (仕様および外観は、性能向上その他により予告なく変更することがあります。)

F	値	2.5
焦点距離 (f)		27.4 mm～35.4 mm
スロースイッチ		4K+ 1.39 - 1.79:1 WUXGA/Full HD 1.30 - 1.67:1 SXGA+ 1.41 - 1.81:1 WXGA 1.44 - 1.85:1
外形寸法		横幅 154 mm 高さ 154 mm 奥行 269 mm (モーター部除く) 約 6.1 kg [※]
適合プロジェクター		【グループ A】 PT-DZ21KJ/DZ21K2J/DS20KJ/DS20K2J/DW17KJ/DW17K2J/DZ16KJ/DZ16K2J 【グループ B】 PT-DZ13K/DS12K/DW11K/DZ10K/DZ8700/DZ110K/DS8500/DS1100K/DW8300/DW90K 【グループ C】 PT-RZ12KJ/RS11KJ PT-RQ13KJ 【グループ D】 PT-RZ21KJ/RS20KJ PT-RQ22KJ 【グループ E】 PT-RZ31KJ/RS30KJ PT-RQ32KJ
		PT-RQ35KJ/RZ34KJ/RQ25KJ/RZ24KJ/RQ18KJ/RZ17KJ/RZ16KJ 投写距離表などの詳細スペックは、プロジェクターの仕様書をご参照ください。

※ 平均値です。各製品で異なる場合があります。

■外形寸法図

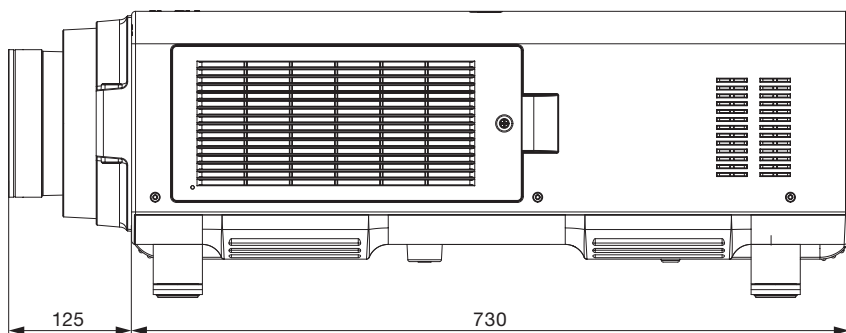


(注) この図面は正確な縮尺ではありません。

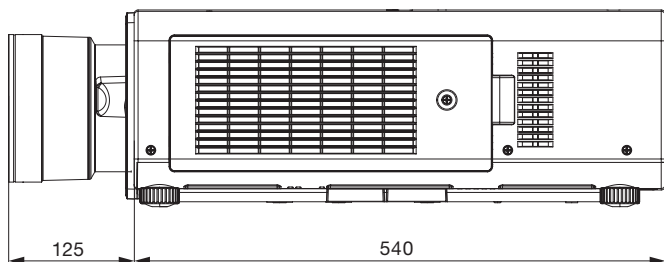
(単位 : mm)

* 投写距離については、装着されるプロジェクターの仕様書をご覧ください。

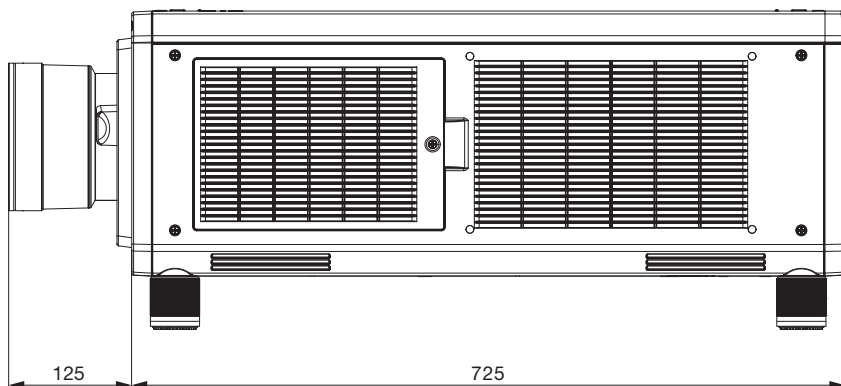
<グループAのプロジェクトターに装着した図>



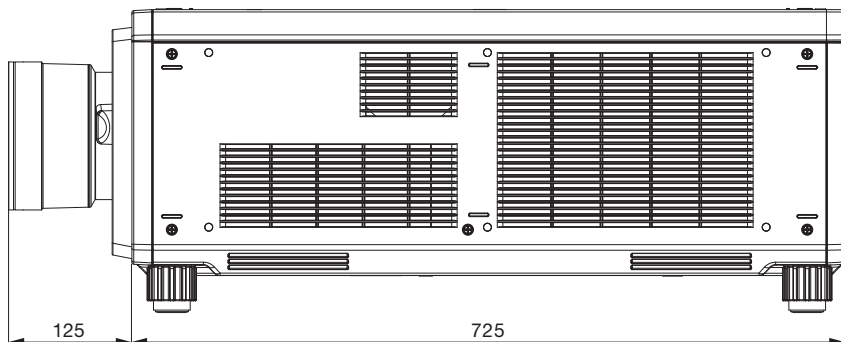
<グループBのプロジェクトターに装着した図>



<グループCのプロジェクトターに装着した図>



<グループDのプロジェクトターに装着した図>

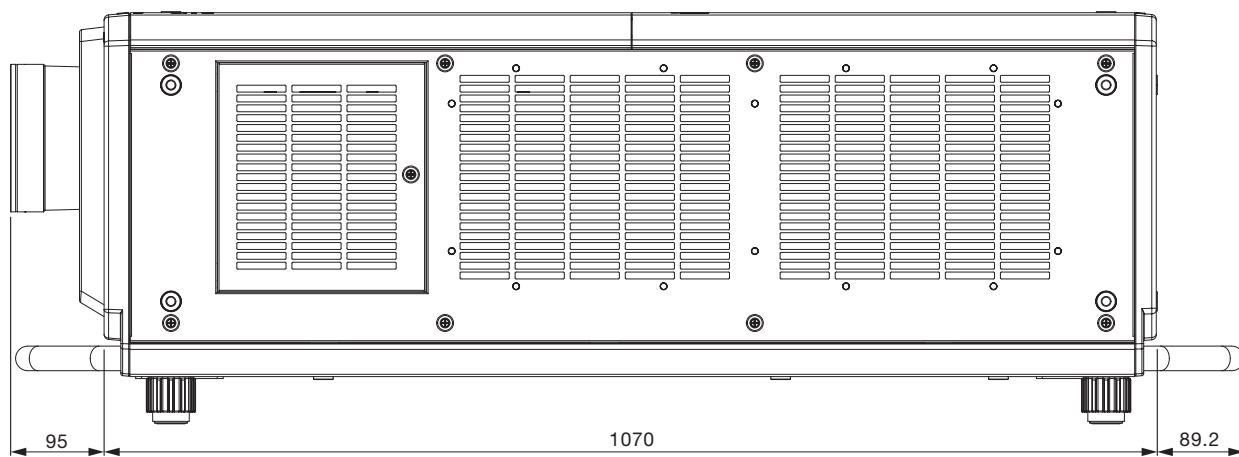


(注) この図面は正確な縮尺ではありません。

(単位 : mm)

* 投写距離については、装着されるプロジェクトターの仕様書をご覧ください。

<グループEのプロジェクトーに装着した図>



(注) この図面は正確な縮尺ではありません。

(単位 : mm)

* 投写距離については、装着されるプロジェクトーの仕様書をご覧ください。