

■ 機器概要

本レンズは、パナソニックの適合プロジェクターに装着して使用する超短焦点レンズです。設置スペースの限られた場所への投写にも柔軟に対応します。

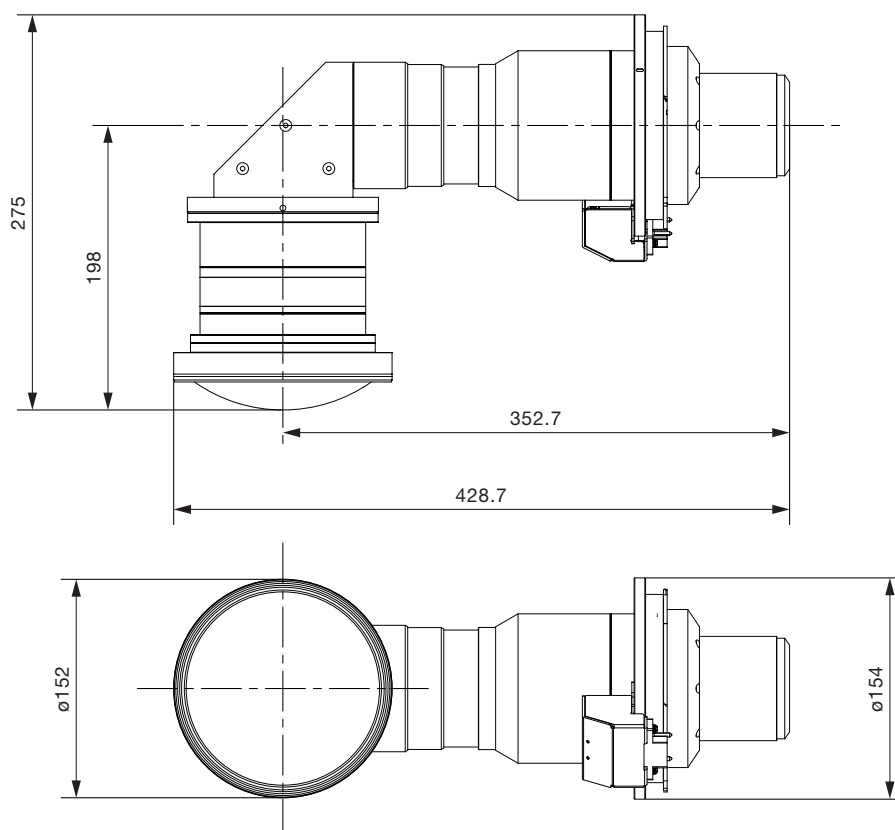
* 本レンズは単品では使用できません。別売品のパナソニック製プロジェクターに装着してご使用ください。

■ 機器仕様 (仕様および外観は、性能向上その他により予告なく変更することがあります。)

F 値	2.5
焦点距離 (f)	8.0 mm
スローレシオ	0.397:1 PT-RQ32KJ/RQ22KJ/RQ13KJ (アスペクト比: 16:10) 0.370:1 PT-RZ31KJ/RZ21KJ/RZ12KJ/DZ21K2J/DZ13K/DZ10K (アスペクト比: 16:10) 0.401:1 PT-RS30KJ/RS20KJ/RS11KJ/DS20K2J/DS12K (アスペクト比: 4:3) 0.413:1 PT-DW17K2J/DW11K (アスペクト比: 16:9)
レンズ自動判別機能	対応機種: PT-RQ32KJ/RZ31KJ/RS30KJ/RQ22KJ/RZ21KJ/RS20KJ
外形寸法	横幅 275 mm 高さ 154 mm 奥行 428.7 mm
質量	約 8.0 kg
適合プロジェクター	【グループ A】 PT-RQ22KJ/RZ21KJ/RS20KJ 【グループ B】 PT-RQ32KJ/RZ31KJ/RS30KJ 【グループ C】 PT-RQ13KJ/RZ12KJ/RS11KJ 【グループ D】 PT-DZ21K2J/DS20K2J/DW17K2J/DZ16K2J 【グループ E】 PT-DZ13K/DS12K/DW11K/DZ10K PT-RQ35KJ/RZ34KJ/RQ25KJ/RZ24KJ/RQ18KJ/RZ17KJ/RZ16KJ 投写距離表などの詳細スペックは、プロジェクターの仕様書をご参照ください。

お知らせ グループBまたはグループCのプロジェクターとお使いの場合、使用環境によってオプションのレンズ固定アタッチメントET-PLF20の使用を推奨します。

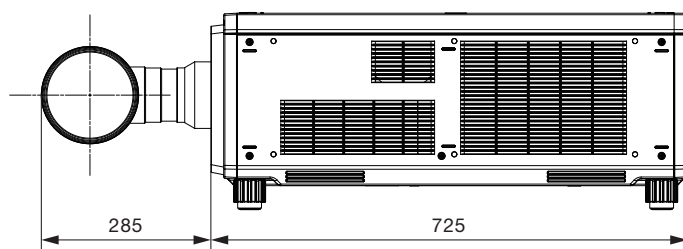
■ 外形寸法図



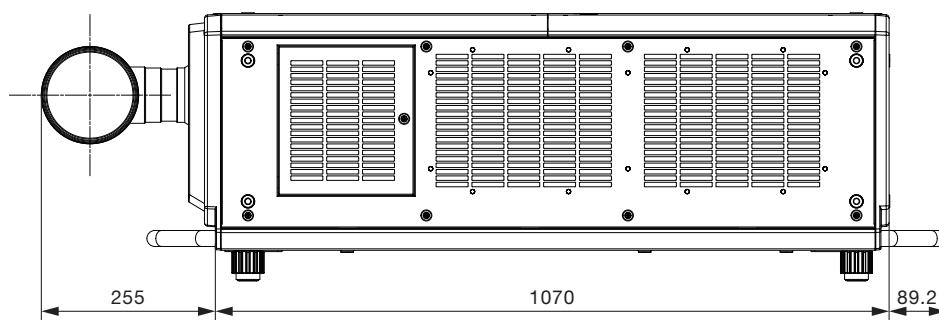
(注) この図面は正確な縮尺ではありません。

(単位: mm)

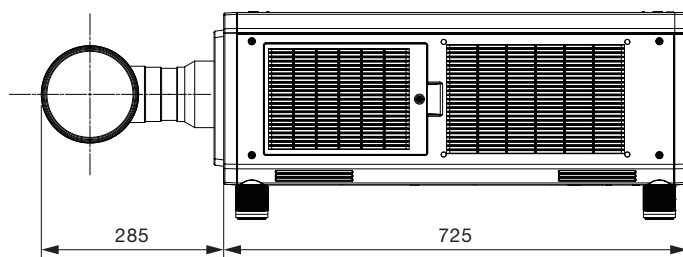
<グループA[PT-RQ22KJ/RZ21KJ/RS20KJ]のプロジェクトターに装着した図>



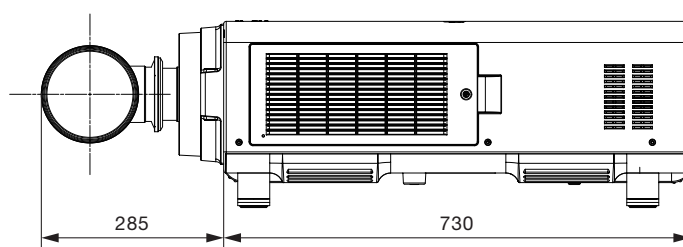
<グループB[PT-RQ32KJ/RZ31KJ/RS30KJ]のプロジェクトターに装着した図>



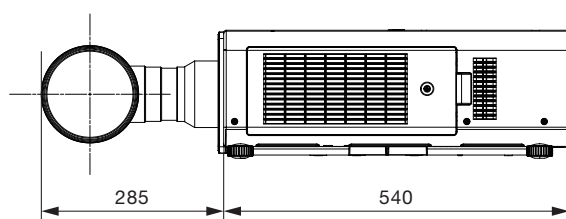
<グループC[PT-RQ13KJ/RZ12KJ/RS11KJ]のプロジェクトターに装着した図>



<グループD[PT-DZ21K2J/DS20K2J/DW17K2J/DZ16K2J]のプロジェクトターに装着した図>



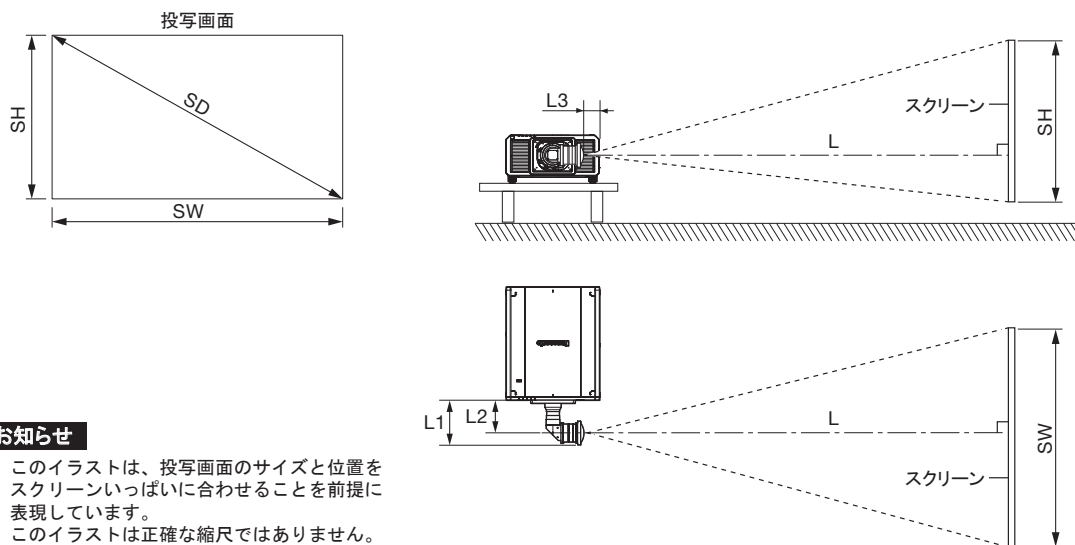
<グループE[PT-DZ13K/DS12K/DW11K/DZ10K]のプロジェクトターに装着した図>



(注) この図面は正確な縮尺ではありません。

(単位 : mm)

■ 投写関係寸法図



お知らせ

- このイラストは、投写画面のサイズと位置をスクリーンいっぱいに合わせてることを前提に表現しています。
- このイラストは正確な縮尺ではありません。
- 下記の各寸法は概略値です。

L	投写距離
L1	本体フロント部からレンズ端部までの距離
L2	本体フロント部からレンズ中心までの距離
L3	本体側面からレンズ中心までの距離
SH	投写画面高さ
SW	投写画面幅
SD	投写画面対角

(単位 : m)

プロジェクター品番	L1	L2	L3
PT-RQ32KJ/RZ31KJ/RS30KJ	0.26	0.18	0.15
PT-RQ22KJ/RZ21KJ/RS20KJ	0.29	0.21	0.10
PT-RQ13KJ/RZ12KJ/RS11KJ			0.09
PT-DZ21K2J/DS20K2J/DW17K2J/DZ16K2J			0.11
PT-DZ13KJ/DS12K/DW11KJ/DZ10KJ			0.07

■ 投写距離

○画面アスペクト比16:10時

(単位 : m)

投写画面サイズ	投写画面対角	投写画面高さ	投写画面幅	PT-RQ32KJ/RQ22KJ/RQ13KJ (2560×1600) スローレシオ[0.397:1]	PT-RZ31KJ/RZ21KJ/RZ12KJ/DZ21K2J/DZ13K/DZ10K (1920×1200) スローレシオ[0.370:1]
(型)	(SD)	(SH)	(SW)	(L)	(L)
200	5.08	2.692	4.308	1.71	1.59
250	6.35	3.365	5.385	2.12	2.01
300	7.62	4.039	6.462	2.56	2.42
350	8.89	4.712	7.539	3.11	2.84
400	10.16	5.385	8.616	3.55	3.25
500	12.70	6.731	10.770	4.44	4.08
600	15.24	8.077	12.923	5.33	4.91

○画面アスペクト比16:9時

(単位 : m)

投写画面 サイズ	投写画面 対角	投写画面 高さ	投写画面 幅	PT-RQ32KJ/RQ22KJ/RQ13KJ (2560×1440) スローレシオ[0.398:1]	PT-RZ31KJ/RZ21KJ/RZ12KJ/DZ21K2J/DZ13K/DZ10K (1920×1080) スローレシオ[0.370:1]	
(型)	(SD)	(SH)	(SW)	(L)	(L)	
200	5.08	2.491	4.428	1.76	1.64	
250	6.35	3.113	5.535	2.18	2.06	
300	7.62	3.736	6.641	2.63	2.49	
350	8.89	4.358	7.748	3.20	2.92	
400	10.16	4.981	8.855	3.65	3.34	
500	12.70	6.226	11.069	4.56	4.19	
600	15.24	7.472	13.283	5.48	5.05	
(型)	(SD)	(SH)	(SW)	(L)	(L)	(L)
200	5.08	2.491	4.428	1.78	1.82	1.64
250	6.35	3.113	5.535	2.24	2.30	2.06
300	7.62	3.736	6.641	2.70	2.77	2.49
350	8.89	4.358	7.748	3.16	3.24	2.92
400	10.16	4.981	8.855	3.62	3.72	3.34
500	12.70	6.226	11.069	4.55	4.66	4.19
600	15.24	7.472	13.283	5.47	5.61	5.05

○画面アスペクト比4:3時

(単位 : m)

投写画面 サイズ	投写画面 対角	投写画面 高さ	投写画面 幅	PT-RQ32KJ/RQ22KJ/RQ13KJ (2133×1600) スローレシオ[0.479:1]	PT-RZ31KJ/RZ21KJ/RZ12KJ/DZ21K2J/DZ13K/DZ10K (1600×1200) スローレシオ[0.446:1]	
(型)	(SD)	(SH)	(SW)	(L)	(L)	
200	5.08	3.048	4.064	1.94	1.81	
250	6.35	3.810	5.080	2.45	2.28	
300	7.62	4.572	6.096	2.95	2.75	
350	8.89	5.334	7.112	3.45	3.22	
400	10.16	6.096	8.128	3.96	3.69	
500	12.70	7.620	10.160	4.96	4.63	
600	15.24	9.144	12.192	5.97	5.56	
(型)	(SD)	(SH)	(SW)	(L)	(L)	(L)
200	5.08	3.048	4.064	1.63	2.25	2.02
250	6.35	3.810	5.080	2.05	2.83	2.54
300	7.62	4.572	6.096	2.47	3.41	3.06
350	8.89	5.334	7.112	2.90	3.99	3.58
400	10.16	6.096	8.128	3.32	4.56	4.10
500	12.70	7.620	10.160	4.17	5.72	5.15
600	15.24	9.144	12.192	5.01	6.88	6.19

■ 投写距離計算表

○ 画面アスペクト比 16:10時

(単位 : m)

PT-RQ32KJ/RQ22KJ/RQ13KJ	$L = \text{投写画面サイズ〔型〕} \times 0.0089 - 0.0664$
PT-RZ31KJ/RZ21KJ/RZ12KJ/DZ21K2J/DZ13K/DZ10K	$L = \text{投写画面サイズ〔型〕} \times 0.0083 - 0.0664$

○ 画面アスペクト比 16:9時

(単位 : m)

PT-RQ32KJ/RQ22KJ/RQ13KJ	$L = \text{投写画面サイズ〔型〕} \times 0.0091 - 0.0664$
PT-RZ31KJ/RZ21KJ/RZ12KJ/DZ21K2J/DZ13K/DZ10K	$L = \text{投写画面サイズ〔型〕} \times 0.0085 - 0.0664$
PT-RS20KJ/RS30KJ/RS11KJ/DS20K2J/DS12K	$L = \text{投写画面サイズ〔型〕} \times 0.0092 - 0.0664$
PT-DW17K2J/DW11K	$L = \text{投写画面サイズ〔型〕} \times 0.0095 - 0.0664$
PT-DZ16K2J	$L = \text{投写画面サイズ〔型〕} \times 0.0085 - 0.0664$

○ 画面アスペクト比 4:3時

(単位 : m)

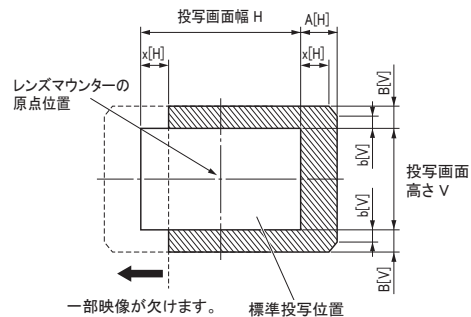
PT-RQ32KJ/RQ22KJ/RQ13KJ	$L = \text{投写画面サイズ〔型〕} \times 0.0101 - 0.0664$
PT-RZ31KJ/RZ21KJ/RZ12KJ/DZ21K2J/DZ13K/DZ10K	$L = \text{投写画面サイズ〔型〕} \times 0.0094 - 0.0664$
PT-RS20KJ/RS30KJ/RS11KJ/DS20K2J/DS12K	$L = \text{投写画面サイズ〔型〕} \times 0.0085 - 0.0664$
PT-DW17K2J/DW11K	$L = \text{投写画面サイズ〔型〕} \times 0.0116 - 0.0664$
PT-DZ16K2J	$L = \text{投写画面サイズ〔型〕} \times 0.0104 - 0.0664$

■ レンズシフト調整可能範囲

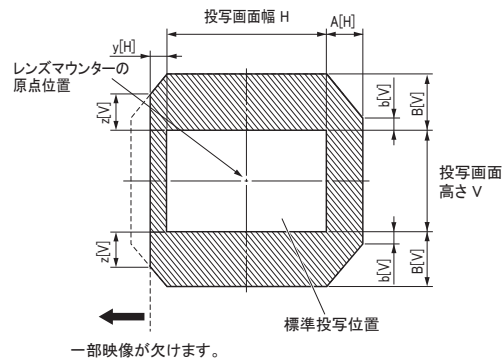
レンズシフト機能により、標準投写位置を基準に下図の範囲で投写位置を調整できます。

プロジェクター 品番	A	B	b	x
PT-RZ31KJ	0.25	0.24	0.12	0.18
PT-DZ21K2J		0.45		0.05
PT-RQ32KJ	0.29	0.35	0.15	0.15
PT-RS30KJ	0.3	0.3	0.1	0.15
PT-DZ16K2J	0.2	0.48	0.15	0.05

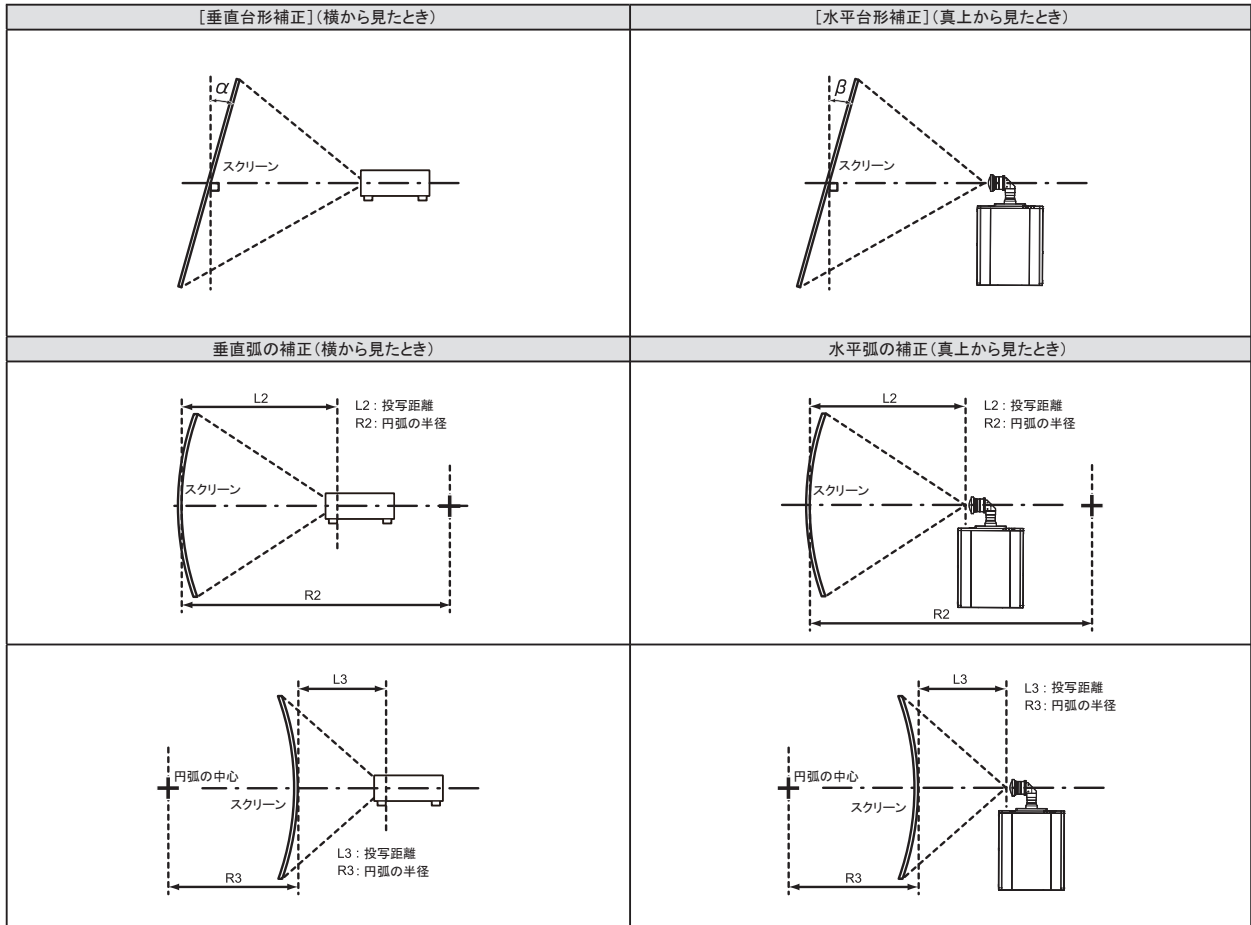
※ホームポジションの位置(標準投写位置)では画像の一部が欠けます。



プロジェクター 品番	A	B	b	y	z
PT-RZ21KJ	0.25	0.55	0.12	0	0.55
PT-RZ12KJ				0.05	0.45
PT-DZ13K				0.18	0.24
PT-DZ10K				0.18	0.24
PT-RQ22KJ	0.29	0.59	0.15	0.05	0.50
PT-RQ13KJ				0.09	0.45
PT-RS20KJ	0.3	0.5	0.1	0.05	0.43
PT-RS11KJ				0.05	0.43
PT-DS12K				0.25	0.15
PT-DS20K2J				0	0.5
PT-DW17K2J				0	0.7
PT-DW11K	0.3	0.7	0.2	0.27	0.25



■台形ひずみ補正角度



プロジェクター品番	[台形補正]のみ		[台形補正]と[曲面補正]の併用時				[曲面補正]のみ	
	垂直台形補正角 $\alpha (^{\circ})$	水平台形補正角 $\beta (^{\circ})$	垂直台形補正角 $\alpha (^{\circ})$	水平台形補正角 $\beta (^{\circ})$	R2/L2の 最小値	R3/L3の 最小値	R2/L2の 最小値	R3/L3の 最小値
PT-RQ32KJ/RQ22KJ/ RQ13KJ	± 8	± 5	-	-	-	-	-	-
PT-RZ31KJ/RZ21KJ/ RZ12KJ	± 8	± 5	-	-	-	-	-	-
PT-RS30KJ/RS20KJ/ RS11KJ	± 8	± 5	-	-	-	-	-	-
PT-DZ21K2J/DS20K2J DW17K2J/DZ16K2J	± 8	± 5	-	-	-	-	-	-
PT-DZ13K/DS12K/DZ10K	± 8	± 5	-	-	-	-	-	-
PT-DW11K	-	-	-	-	-	-	-	-

別売品のアップグレードキット(品番:ET-UK20)適用時(アップグレード対象機種のみ)

プロジェクター品番	[台形補正]のみ		[台形補正]と[曲面補正]の併用時				[曲面補正]のみ	
	垂直台形補正角 $\alpha (^{\circ})$	水平台形補正角 $\beta (^{\circ})$	垂直台形補正角 $\alpha (^{\circ})$	水平台形補正角 $\beta (^{\circ})$	R2/L2の 最小値	R3/L3の 最小値	R2/L2の 最小値	R3/L3の 最小値
PT-RQ32KJ/RQ22KJ/ RQ13KJ	± 8	± 5	-	-	-	-	-	-
PT-RZ31KJ/RZ21KJ/ RZ12KJ	± 8	± 5	-	-	-	-	-	-
PT-RS30KJ/RS20KJ/ RS11KJ	± 8	± 5	-	-	-	-	-	-
PT-DZ21K2J/DS20K2J DW17K2J/DZ16K2J	± 8	± 5	-	-	-	-	-	-
PT-DZ13K/DS12K/DZ10K	± 8	± 5	-	-	-	-	-	-
PT-DW11K	-	-	-	-	-	-	-	-