

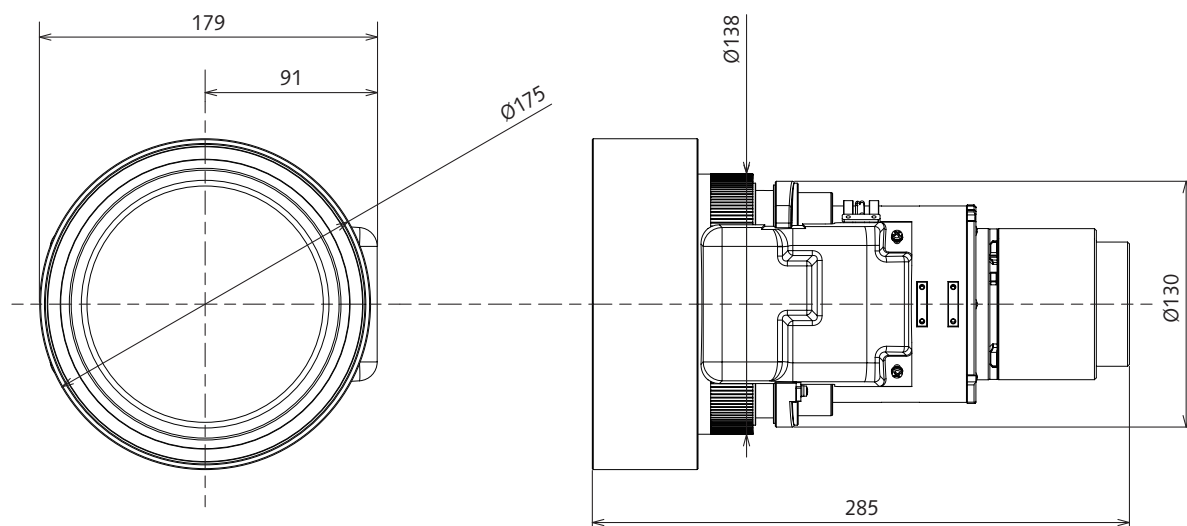
本レンズは、パナソニックの適合プロジェクターに装着して使用するズームレンズです。
 *本レンズは単品では使用できません。別売品のパナソニック製プロジェクターに装着してご使用ください。

機器仕様 (仕様および外観は、性能向上その他により予告なく変更することがあります。)

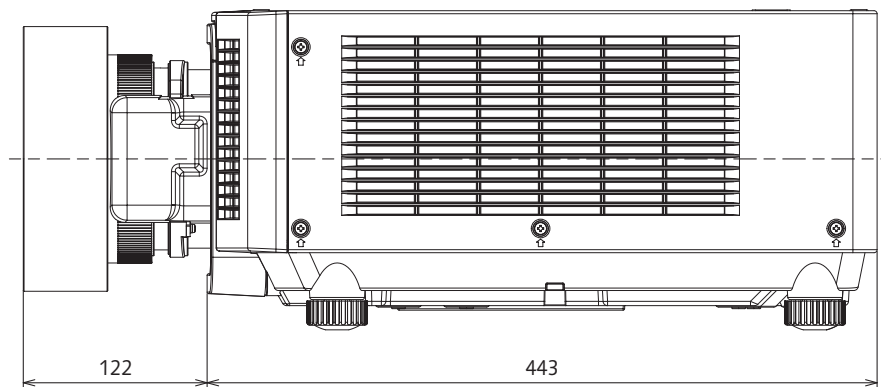
F値	1.80 ~ 2.35	
焦点距離 (f)	21.08 mm ~ 30.00 mm	
スローレシオ	0.950 ~ 1.36:1 (画面アスペクト比 16 : 10)	
	0.950 ~ 1.36:1 (画面アスペクト比 16 : 9)	
	1.14 ~ 1.63:1 (画面アスペクト比 4 : 3)	
外形寸法	横幅	179 mm
	高さ	175 mm
	奥行	285 mm
質量	5.15 kg	
適合プロジェクター	PT-MZ20KJL/PT-MZ17KJL/PT-MZ14KJL/PT-MZ11KJL/PT-MZ16KJL/PT-MZ13KJL/PT-MZ10KJL	

外形寸法図

単位：mm
 この図面は正確な縮尺ではありません。



[PT-MZ20KJL/PT-MZ17KJL/PT-MZ14KJL/PT-MZ11KJL/PT-MZ16KJL/PT-MZ13KJL/PT-MZ10KJL] のプロジェクターに装着した図



投写距離については、装着されるプロジェクターの仕様書をご覧ください。