

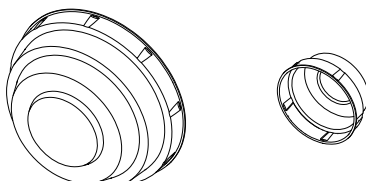

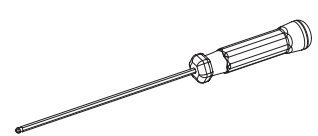
レンズは、パナソニックの適合プロジェクターに装着して使用する超短焦点ズームレンズです。  
 本レンズにより、限られたスペースでの投写や近距離からの視聴でも影が映ることなく映像を投写することができます。  
 \*本レンズは単品では使用できません。別売品のパナソニック製プロジェクターに装着してご使用ください。

## ■ 機器仕様 (仕様および外観は、性能向上その他により予告なく変更することがあります。)

F値	1.9	
焦点距離 (f)	7.23 mm ~ 7.73 mm	
スローレシオ	0.330 - 0.353:1 (アスペクト比: 16:10)	
	0.330 - 0.353:1 (アスペクト比: 16:9)	
	0.396 - 0.425:1 (アスペクト比: 4:3)	
外形寸法	横幅	200 mm
	高さ	200 mm
	奥行	509 mm
質量	7.20 kg	
適合プロジェクター	PT-MZ20KJL/PT-MZ17KJL/PT-MZ14KJL/PT-MZ11KJL/PT-MZ16KLJ/ PT-MZ13KJL/PT-MZ10KJL* (レーザー規格分類: リスクグループ 2 (IEC/EN 62471-5:2015) (ET-EMU100装着時))	

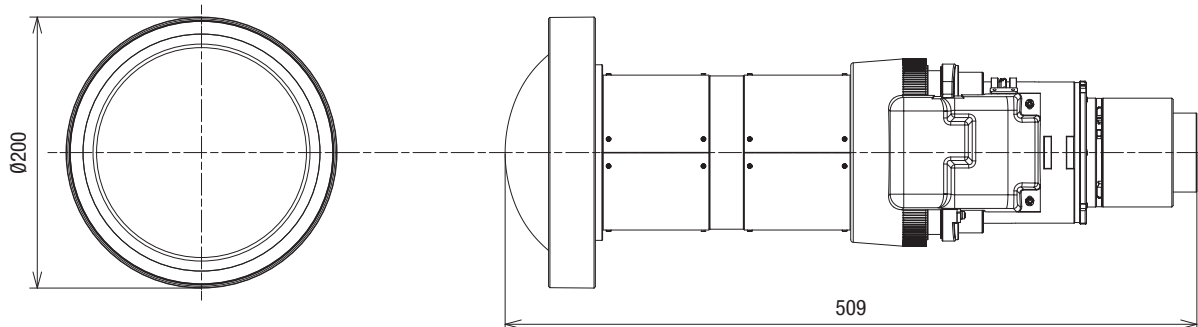
※ PT-MZ16KLJ/PT-MZ13KJL/PT-MZ10KJL に装着してご使用の際は設置条件などがございますので、詳しくは購入前に、販売店もしくは営業担当にご相談ください。  
 本製品は、PT-MZ16KLJ/PT-MZ13KJL/PT-MZ10KJL のファームウェアのメインバージョンが 1.23 以上または 2.10 以上の場合に使用できます。

## ■ 付属品

品名	レンズカバー	レンズ落下防止ネジ* (DPHD1008ZA/X1)	六角ドライバー*
外観 (数量)	 前後各 1 個	 4 本	 1 本

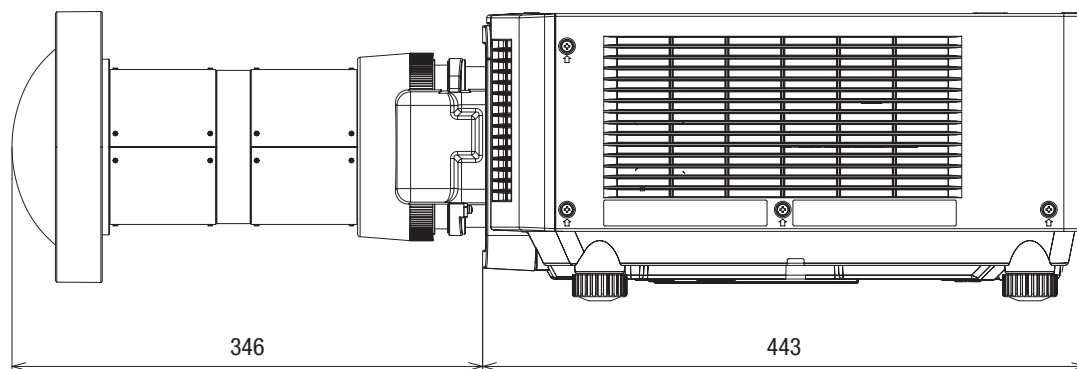
※投写レンズをプロジェクターに取り付けるときに使用します。

## ■ 外形寸法図



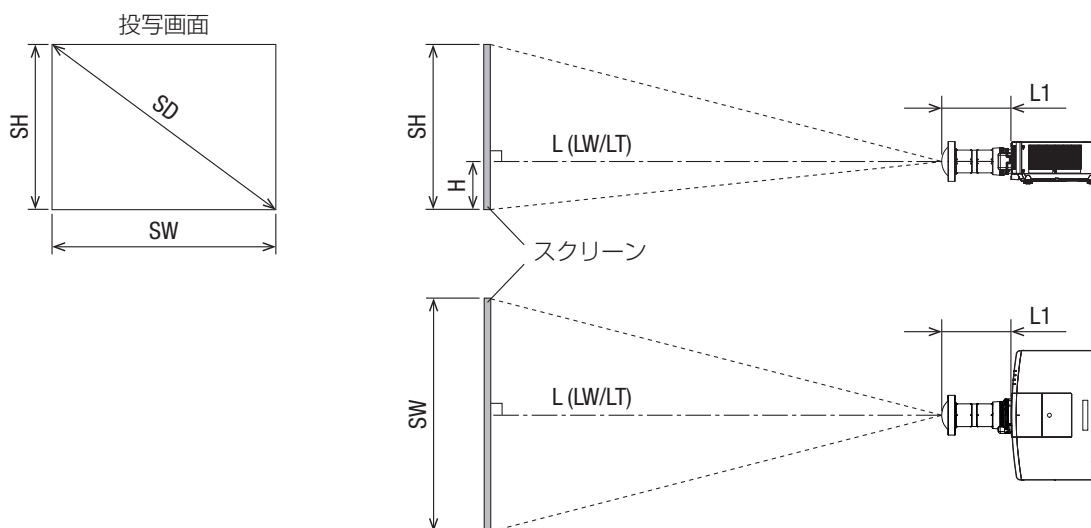
単位: mm  
 (注) この図面は正確な縮尺ではありません。

< [PT-MZ20KJL/PT-MZ17KJL/PT-MZ14KJL/PT-MZ11KJL/PT-MZ16KLJ/  
PT-MZ13KJL/PT-MZ10KJL] のプロジェクターに装着した図 >



単位：mm  
(注) この図面は正確な縮尺ではありません。

## ■ 投写関係



### お知らせ

- このイラストは、投写画面のサイズと位置をスクリーンいっぱいに合わせてることを前提に表現しています。
- このイラストは正確な縮尺ではありません。
- 数値は概略値です。

L	投写距離
	LW 最短投写距離
	LT 最長投写距離
L1	レンズ突出寸法
SH	投写画面高さ
H	レンズセンターから投写画面下端までの距離
SW	投写画面幅
SD	投写画面对角

単位：m

プロジェクター品番	L1 の寸法 (概略値)
PT-MZ20KJL/PT-MZ17KJL/PT-MZ14KJL/ PT-MZ11KJL/PT-MZ16KLJ/PT-MZ13KJL/ PT-MZ10KJL	0.346

## ■ 投写距離

画面アスペクト比 16 : 10

単位 : m

スローレシオ <sup>※1</sup>				0.330 - 0.353:1		設置可能な高さ範囲 (レンズセンターから投写画面下端までの距離) (H)
投写画面サイズ				投写距離 (L) <sup>※2</sup>		
対角 (SD)		高さ (SH)	幅 (SW)	最短 (LW)	最長 (LT)	
インチ	m					
100	2.54	1.346	2.154	0.70	0.75	0.00 ~ 0.94
120	3.05	1.615	2.585	0.84	0.91	0.00 ~ 1.13
150	3.81	2.019	3.231	1.06	1.14	0.00 ~ 1.41
200	5.08	2.692	4.308	1.43	1.54	0.00 ~ 1.88
250	6.35	3.365	5.385	1.79	1.93	0.00 ~ 2.36
300	7.62	4.039	6.462	2.16	2.32	0.00 ~ 2.83
350	8.89	4.712	7.539	2.52	2.71	0.00 ~ 3.30
400	10.16	5.385	8.616	2.89	3.11	0.00 ~ 3.77

画面アスペクト比 16 : 9

単位 : m

スローレシオ <sup>※1</sup>				0.330 - 0.353:1		設置可能な高さ範囲 (レンズセンターから投写画面下端までの距離) (H)
投写画面サイズ				投写距離 (L) <sup>※2</sup>		
対角 (SD)		高さ (SH)	幅 (SW)	最短 (LW)	最長 (LT)	
インチ	m					
100	2.54	1.245	2.214	0.72	0.77	-0.07 ~ 0.90
120	3.05	1.494	2.657	0.87	0.93	-0.08 ~ 1.08
150	3.81	1.868	3.321	1.09	1.18	-0.10 ~ 1.35
200	5.08	2.491	4.428	1.47	1.58	-0.14 ~ 1.80
250	6.35	3.113	5.535	1.84	1.98	-0.17 ~ 2.25
300	7.62	3.736	6.641	2.22	2.39	-0.21 ~ 2.70
350	8.89	4.358	7.748	2.59	2.79	-0.24 ~ 3.15
400	10.16	4.981	8.855	2.97	3.20	-0.28 ~ 3.60

画面アスペクト比 4 : 3

単位 : m

スローレシオ <sup>※1</sup>				0.396 - 0.425:1		設置可能な高さ範囲 (レンズセンターから投写画面下端までの距離) (H)
投写画面サイズ				投写距離 (L) <sup>※2</sup>		
対角 (SD)		高さ (SH)	幅 (SW)	最短 (LW)	最長 (LT)	
インチ	m					
100	2.54	1.524	2.032	0.79	0.85	0.00 ~ 1.07
120	3.05	1.829	2.438	0.96	1.03	0.00 ~ 1.28
150	3.81	2.286	3.048	1.21	1.30	0.00 ~ 1.60
200	5.08	3.048	4.064	1.62	1.74	0.00 ~ 2.13
250	6.35	3.810	5.080	2.03	2.19	0.00 ~ 2.67
300	7.62	4.572	6.096	2.45	2.63	0.00 ~ 3.20
350	8.89	5.334	7.112	2.86	3.08	0.00 ~ 3.73
400	10.16	6.096	8.128	3.28	3.52	0.00 ~ 4.27

※1 スローレシオはスクリーン横サイズ / 投写距離を表したおよその値です。  
スローレシオは、投写画面サイズ 100 型投写時の値を基準にしています。

※2 記載の投写距離は± 5%以下の範囲内で誤差が発生します。また、[台形補正] 使用時は、所定の画面サイズよりも小さくなる方向で補正されます。

## ■ 投写距離計算式

本書に記載のない画面サイズでご使用の場合は、投写画面サイズ SD (m) をご確認のうえ、それぞれの計算式で投写距離を求めてください。

式の単位はすべて m です。(次の計算式で求められる値には、若干の誤差があります。)

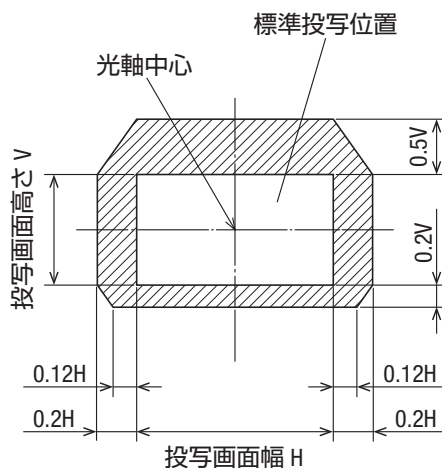
投写距離を、画面サイズ呼称 (インチ数値) を用いて計算する場合は、インチ数値を 0.0254 倍したものを投写距離計算式の SD に代入してください。

単位 : m

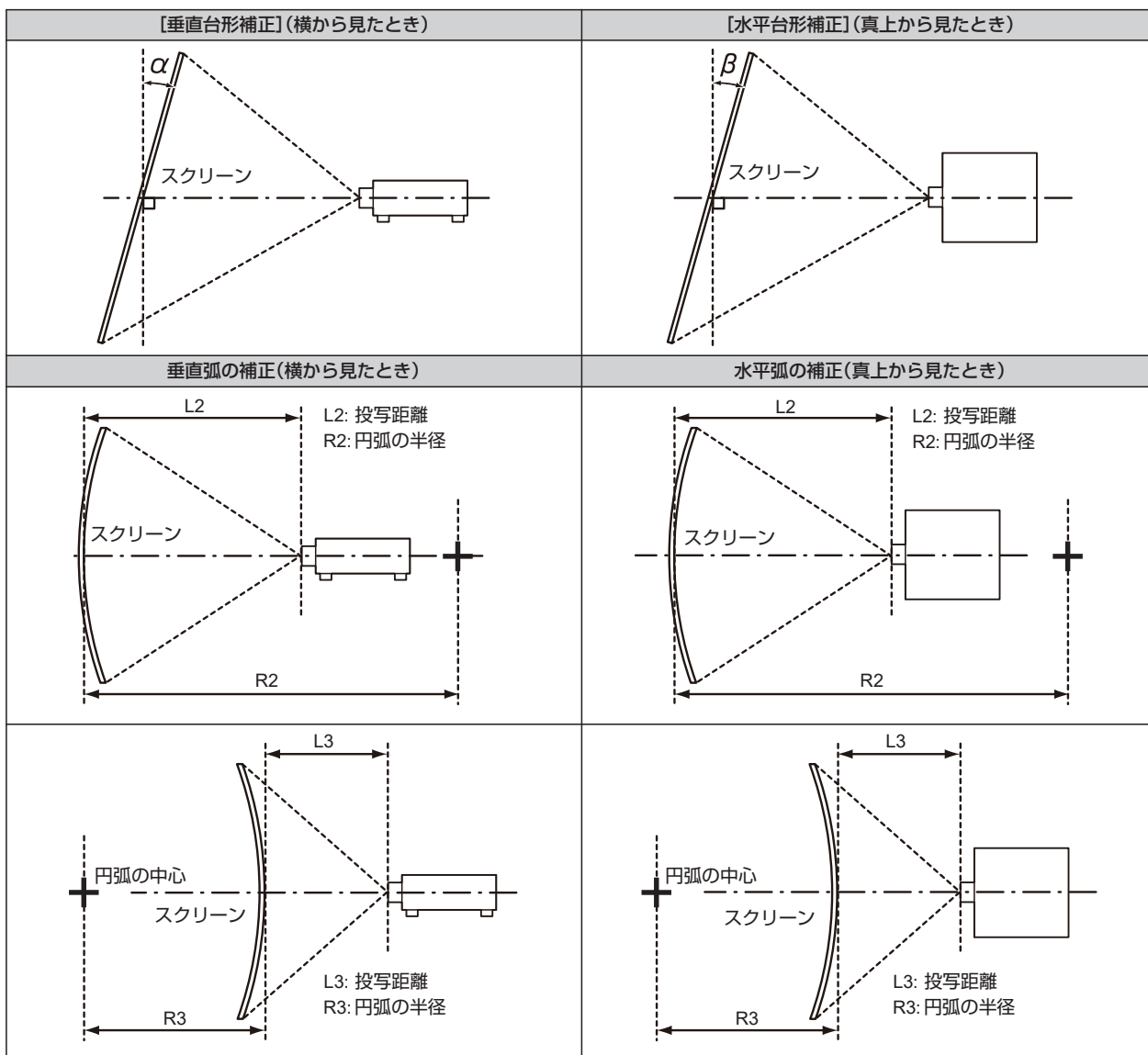
アスペクト比	スローレシオ	投写距離 (L) 計算式	
		最短 (LW)	最長 (LT)
16 : 10	0.330 - 0.353 : 1	$=0.2879 \times SD - 0.0355$	$=0.3095 \times SD - 0.0363$
16 : 9	0.330 - 0.353 : 1	$=0.2959 \times SD - 0.0355$	$=0.3181 \times SD - 0.0363$
4 : 3	0.396 - 0.425 : 1	$=0.3259 \times SD - 0.0355$	$=0.3503 \times SD - 0.0363$

## ■ レンズシフト範囲について

光軸シフト機能により標準投写位置を基準に、次の図の範囲で投写位置を調整できます。



## ■「幾何学歪補正」による投写範囲



プロジェクター 品番	[台形補正] のみ		[台形補正] と [曲面スクリーン補正] の併用時				[曲面スクリーン補正] のみ	
	垂直台形 補正角 $\alpha$ (°)	水平台形 補正角 $\beta$ (°)	垂直台形 補正角 $\alpha$ (°)	水平台形 補正角 $\beta$ (°)	R2/L2 の 最小値	R3/L3 の 最小値	R2/L2 の 最小値	R3/L3 の 最小値
PT-MZ20KJL PT-MZ17KJL PT-MZ14KJL PT-MZ11KJL PT-MZ16KJL PT-MZ13KJL PT-MZ10KJL	± 5	± 0	-	-	-	-	-	-

※別売品のアップグレードキット (品番: ET-UK20) 適用時と同じ値となります。

### お知らせ

- [幾何学歪補正] を使用した場合、補正量が大きくなるとフォーカスが画面全体では合わない場合があります。