

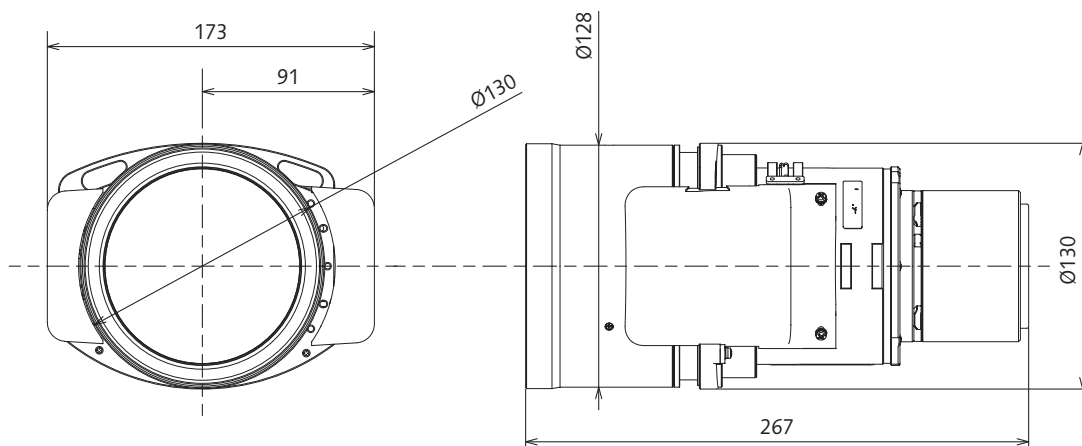
本レンズは、パナソニックの適合プロジェクターに装着して使用するズームレンズです。  
 \*本レンズは単品では使用できません。別売品のパナソニック製プロジェクターに装着してご使用ください。

## 機器仕様 (仕様および外観は、性能向上その他により予告なく変更することがあります。)

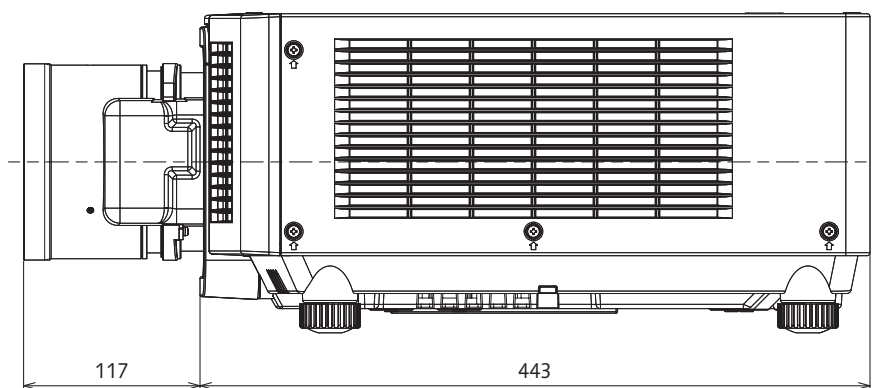
F値	1.75 ~ 2.17	
焦点距離 (f)	29.90 mm ~ 46.32 mm	
スローレシオ	1.35 ~ 2.10:1 (画面アスペクト比 16 : 10) 1.35 ~ 2.10:1 (画面アスペクト比 16 : 9) 1.62 ~ 2.50:1 (画面アスペクト比 4 : 3)	
外形寸法	横幅	173 mm
	高さ	130 mm
	奥行	267 mm
質量	3.71 kg	
適合プロジェクター	PT-MZ20KJL/PT-MZ17KJL/PT-MZ14KJL/PT-MZ11KJL/PT-MZ16KJL/PT-MZ13KJL/PT-MZ10KJL	

## 外形寸法図

単位：mm  
 この図面は正確な縮尺ではありません。



[PT-MZ20KJL/PT-MZ17KJL/PT-MZ14KJL/PT-MZ11KJL/PT-MZ16KJL/PT-MZ13KJL/PT-MZ10KJL]  
 のプロジェクターに装着した図



投写距離については、装着されるプロジェクターの仕様書をご覧ください。