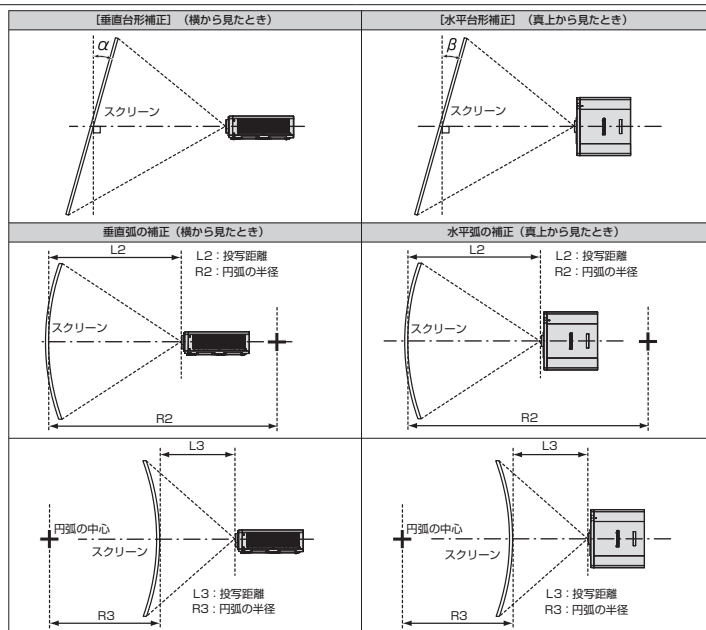


■ 機器仕様 (仕様および外観は、性能向上その他により予告なく変更することがあります。)

使用電源		AC 100 V 50/60 Hz	
消費電力*2	最大消費電力		465 W (5 A)
	運用モード	[ノーマル]	370 W*1
		[ECO]	295 W*1
		[静音優先]	295 W*1
		[ロングライフ1]	180 W ~ 240 W*1
		[ロングライフ2]	155 W ~ 215 W*1
		[ロングライフ3]	130 W ~ 185 W*1
スタンバイモード	[ノーマル]	[スタンバイ時動作] を [オフ]、[高速スタートアップ] を [オフ]、 < DC OUT >端子接続なし時：10W [スタンバイ時動作] を [オフ]、[高速スタートアップ] を [オフ]、 < DC OUT >端子給電 (2A) 時：25W [スタンバイ時動作] を [オン]、[高速スタートアップ] を [オフ]、 < DC OUT >端子給電 (2A) 時：35W [スタンバイ時動作] を [オン]、[高速スタートアップ] を [オン]、 < DC OUT >端子給電 (2A) 時：65W	
	[ECO]	約 0.5 W	
熱量		最大 1,587 BTU	
DLP® チップ	素子サイズ		0.67 型 (アスペクト比 16 : 10)
	表示方式		DLP® チップ 1 枚 DLP® 方式
	画素数		2,304,000 画素 (1920 x 1200 ドット)
光源		レーザーダイオード	
光出力	運用モード	[ノーマル]	5,000 lm*2/5,200 lm(センター)*3
		[ECO]	4,000 lm*2
		[静音優先]	4,000 lm*2
		[ロングライフ1]	2,000 lm*2
		[ロングライフ2]	1,600 lm*2
		[ロングライフ3]	1,200 lm*2
		([映像モード] を [ダイナミック]、[デ イライトビュー] を [オフ]、[ダイナミ ックコントラスト] を [オフ]、[光出力] を [100%]、[省エネ設定] を [オフ] に設定時)	
光出力半減時間*4	運用モード	[ノーマル]	20,000 時間
		[ECO]	24,000 時間
		[静音優先]	20,000 時間
		[ロングライフ1]	43,000 時間
		[ロングライフ2]	61,000 時間
		[ロングライフ3]	87,000 時間
解像度		1920 x 1200 ドット	
コントラスト*2		20,000 : 1 (全白 / 全黒) [ダイナミックコントラスト : 1 時]	
投写画面サイズ		40 ~ 300 型 (アスペクト比 16 : 10)	
周辺照度比*2		85 %	
レンズ		固定焦点 (0.8 : 1) 電動フォーカス F=1.75、f = 11.9 mm	
レンズシフト (レンズマウンターの 原点位置)	上下 (スクリーンセンターより)	± 4.4% (電動)	
	左右 (スクリーンセンターより)	± 2.1% (電動)	

幾何学ひずみ補正



[台形補正] のみ		[台形補正] と [曲面スクリーン補正] の併用時			[曲面スクリーン補正] のみ		
垂直台形補正角 α (°)	水平台形補正角 β (°)	垂直台形補正角 α (°)	水平台形補正角 β (°)	R2/L2 の最小値	R3/L3 の最小値	R2/L2 の最小値	R3/L3 の最小値
± 25	± 20	± 8	± 8	1.7	4.3	1.0	2.6

[スクリーン補正] を使用した場合、補正量が大きくなるとフォーカスが画面全体では合わない場合があります。

- 曲面のスクリーンは、真円の一部を切り取った円弧の形状にしてください。

投写方式

対応信号

ビデオ 入力	● 水平 15.73 kHz 垂直 59.94 Hz
Y/C 入力	● 水平 15.63 kHz 垂直 50 Hz
RGB 入力	● 解像度：640 x 400 ~ 1920 x 1200 ● ドットクロック周波数：162 MHz 以下 ● PIAS (Panasonic Intelligent Auto Scanning) 方式
YCbCr/YPbPr 入力	● 解像度：480i/576i ~ 1920 x 1080 ● ドットクロック周波数：148.5 MHz 以下 ● HD/SYNC、VD 端子は、3 値 SYNC には対応していません。
HDMI 入力	● 動画系信号解像度：480i*5/576i*5 ~ 4096 x 2160 静止画系信号解像度：640 x 400 ~ 1920 x 1200 (ノンインターレース) ● ドットクロック周波数：25 MHz ~ 594 MHz
DIGITAL LINK 入力	● 動画系信号解像度：480i*5/576i*5 ~ 4096 x 2160 静止画系信号解像度：640 x 400 ~ 1920 x 1200 (ノンインターレース) ● ドットクロック周波数：25 MHz ~ 297 MHz
COMPUTER 1 入力端子	D-Sub HD 15P (メス) x 1 系統
RGB 信号	0.7 V [p-p] 75 Ω (SYNC ON GREEN 時 1.0 V [p-p] 75 Ω) SYNC/HD TTL ハイインピーダンス 正 / 負極性自動対応 VD TTL ハイインピーダンス 正 / 負極性自動対応
YPbPr 信号	Y : 1.0 V [p-p] 同期信号を含む、PbPr : 0.7 V [p-p] 75 Ω
Y/C 信号	Y : 1.0 V [p-p]、C : 0.286 V [p-p] 75 Ω
COMPUTER 2 入力端子 / 1 出力端子	D-Sub HD 15P (メス) x 1 系統
RGB 信号	0.7 V [p-p] 75 Ω (SYNC ON GREEN 時 1.0 V [p-p] 75 Ω) SYNC/HD TTL ハイインピーダンス 正 / 負極性自動対応 VD TTL ハイインピーダンス 正 / 負極性自動対応
YPbPr 信号	Y : 1.0 V [p-p] 同期信号を含む、PbPr : 0.7 V [p-p] 75 Ω
HDMI 1 入力端子 / HDMI 2 入力端子	HDMI 19P x 2 系統 Deep Color 対応、HDCP 2.3 対応、4K/60p 信号入力対応*6)、CEC 対応
Audio 信号	リニア PCM (サンプリング周波数：48 kHz/44.1 kHz/32 kHz)
VIDEO 入力端子	ピンジャック x 1 系統 1.0 V [p-p] 75 Ω
AUDIO 入力端子 1	ピンジャック (L-R) x 2 系統 0.5 V [rms]、入力インピーダンス 22 k Ω 以上

接続端子	AUDIO 入力端子 2/ AUDIO 入力端子 3	M3 ステレオミニジャック x 2 系統 0.5 V [rms]、入力インピーダンス 22 k Ω以上
	VARIABLE AUDIO 出力端子	M3 ステレオミニジャック x 1 系統 (モニター出力、ステレオ対応可) 0 V[rms] ~ 1.80 V [rms] (可変)、出力インピーダンス 2.2 k Ω以下
	SERIAL 入力端子	D-Sub 9P x 1 系統 (メス型) 外部制御用 (RS-232C 準拠)
	DIGITAL LINK/LAN 端子	RJ-45 x 1 系統 ネットワーク / デジタルリンク接続用 (HDBaseT™ 準拠)、100Base-TX、 Art-Net、PJLink™ (Class 2)、Deep Color、HDCP 2.3 対応、4K/60p 信号入力対応*6
	LAN 端子	RJ-45 x 1 系統 ネットワーク接続用 10Base-T、100Base-TX、PJLink™ [Class 2]、 Art-Net 対応
	DC OUT 端子	USB コネクター (タイプ A) x 1 系統 DC 5 V、最大 2 A
電源コード	3.0 m	
キャビネット	樹脂成型品	
外形寸法 (横幅 x 高さ x 奥行き)	498 x 168*7 x 481 mm	
質量*8	約 16.4 kg	
騒音*2	32 dB [ノーマル] [ECO] [ロングライフ 1] [ロングライフ 2] [ロングライフ 3]/27 dB [静音優先]	
環境条件	使用周囲温度	0 °C ~ 45 °C*9
	使用周囲湿度	10 ~ 80 % (非結露)
レーザー規格分類	レーザークラス	クラス 1 (IEC 60825-1:2014)
	リスクグループ	リスクグループ 2 (IEC 62471-5:2015)

リモコン

使用電源	DC3 V (単 4 形乾電池 2 個)
操作距離	約 30 m 以内 (受信部正面)
外形寸法 (横幅 x 高さ x 奥行き)	48 mm x 145 mm x 27 mm
質量	約 102 g (乾電池を含む)

対応ソフトウェア (無償)

- 複数台監視制御ソフトウェア (Windows 版)
- ロゴ転送ソフトウェア (Windows 版)
- プロジェクターネットワーク設定ソフトウェア (Windows 版)

付属品

ワイヤレスリモコン…1 個 電源コード…1 本 単 4 形乾電池…2 個

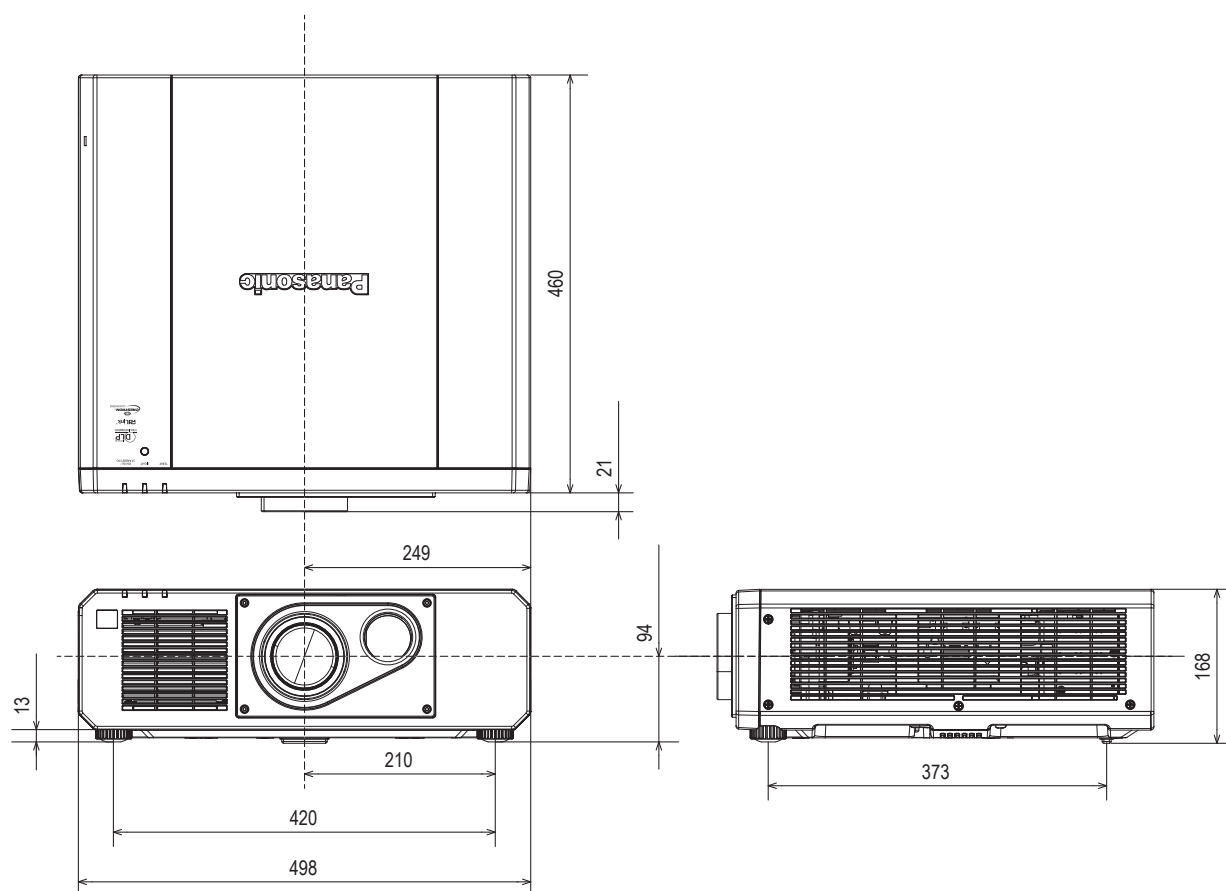
別売品

天つり金具	ET-PKD120H (高天井用) ET-PKD120S (低天井用)
天つり金具 (取付用ベース金具)	ET-PKD130B
デジタルリンクスイッチャー	ET-YFB200 ※ 4K 信号には対応していません。
予兆監視ソフトウェア	ET-SWA100 シリーズ ※複数台監視制御ソフトウェアは Ver. 2.0 以上が必要です。ライセンスの種類によって品番末尾の記号が異なります。
D-Sub-S ビデオ変換ケーブル	ET-ADSV

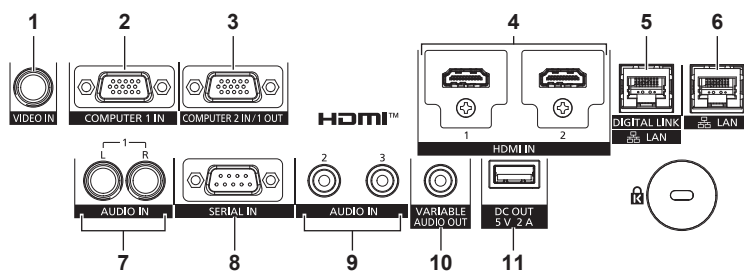
※ 1 周囲温度：25°C、標高 700m、IEC62087：2008 ブロードキャストコンテンツ、映像モード [スタンダード]、ダイナミックコントラスト [2]
 ※ 2 工場出荷時における本製品全体の平均的な値を示しており、JIS X 6911:2015 データプロジェクタの仕様書様式に則って記載しています。測定方法、測定条件については附属書 B に基づいています。
 ※ 3 [ノーマル] モード時の投写画面中央領域の光出力値で、工場出荷時における本製品全体の平均的な値を示しています。
 ※ 4 [ダイナミックコントラスト 2]、IEC62087:2008 ブロードキャストコンテンツ投写、温度 30°C、海抜 700m、ほこり環境 0.15mg/m³ の条件下で、光出力が半減するまでの使用時間です。使用条件や使用環境によって光出力半減時間は異なります。
 ※ 5 ドットクロック周波数 27MHz (Pixel Repetition 信号) のみ対応しています。
 ※ 6 HDMI および DIGITAL LINK 端子のみ。4K/60p までの信号に対応。4K 信号は、投写時に 1080/60p に変換されます。
 ※ 7 脚最小時。
 ※ 8 平均値です。各製品で異なる場合があります。
 ※ 9 海抜 1400m 以上 ~ 4200m 未満で使用する場合 0°C ~ 40°C です。ただし、[プロジェクターセットアップ] メニュー → [ECO マネージメント] → [運用モード] を [ECO]、[静音優先] に設定している場合は、海抜 2700m 以上の場所ではご使用いただけません。また、海抜 2700m 未満で使用している場合、使用環境温度が 30°C 以上になると、プロジェクターを保護するために、光出力が低下することがあります。また、海抜 2700m 以上 ~ 4200m 未満で使用している場合、使用環境温度が 25°C 以上になると、プロジェクターを保護するために、光出力が低下することがあります。

■ 外形寸法図

(注) この図面は正確な縮尺ではありません。(単位: mm)



< 接続端子部 >

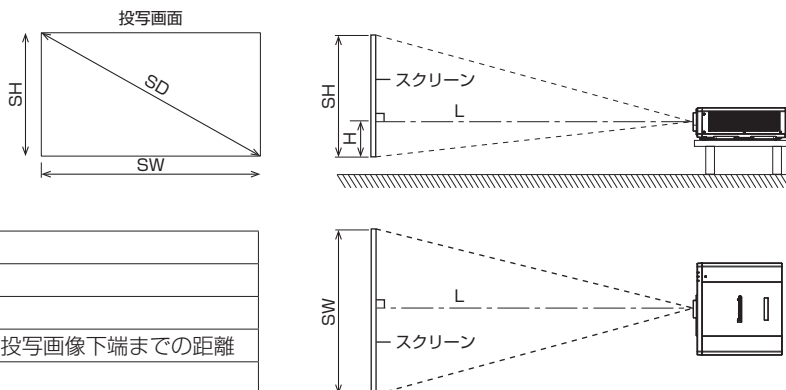


1	VIDEO 入力端子	7	AUDIO 入力端子 1
2	COMPUTER 1 入力端子	8	SERIAL 入力端子
3	COMPUTER 2 入力端子 / 1 出力端子	9	AUDIO 入力端子 2 / AUDIO 入力端子 1
4	HDMI 1 入力端子 / HDMI 2 入力端子	10	VARIABLE AUDIO 出力端子
5	DIGITAL LINK / LAN	11	DC 出力端子
6	LAN		

■ 投写関係

本機の設置は、スクリーンサイズや投写距離を参考にして設置してください。なお、スクリーンサイズ、スクリーン位置に応じて画面サイズ、画面位置を調整できます。

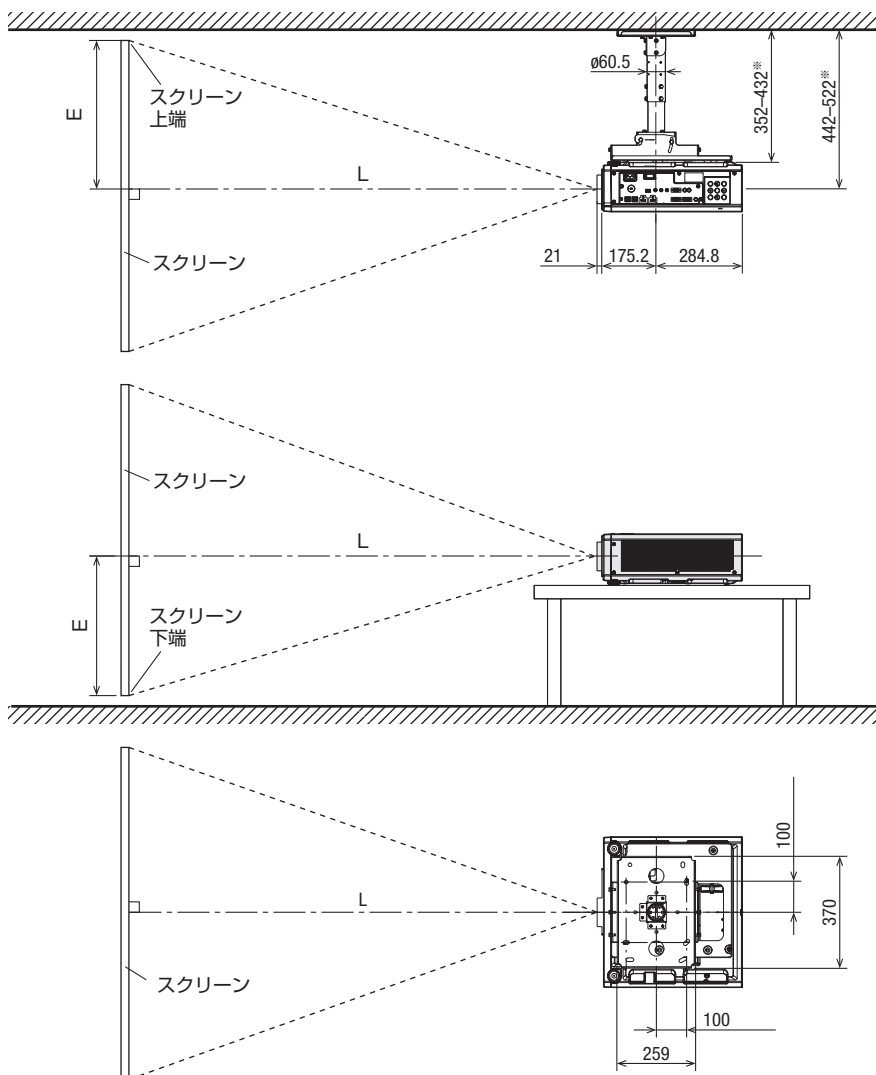
- 次のイラストは、投写画面のサイズと位置をスクリーンいっぱいに合わせて表現しています。



L	投写距離
SH	投写画面高さ
SW	投写画面幅
H	レンズセンターから投写画像下端までの距離
SD	投写画面サイズ

■ 投写関係寸法図

別売品の天つり金具〔高天井用〕(ET-PKD120H) + 天つり金具〔取り付け用ベース金具〕(ET-PKD130B) 装着時



(単位：mm)
 (注) この図面は正確な縮尺ではありません。
 ※ 40 mm ピッチで可変

お願い

- 工事にあたっては専門の工事業者が行ってください。
- 天つり設置する場合は、専用の取り付け金具をご使用ください。また落下防止のため、天つり金具に付属のワイヤーを用いて、落下防止の処置を行ってください。

■ 投写距離

記載の投写距離は± 5 % の誤差が発生します。

また、[スクリーン補正] 使用時は、所定の画面サイズよりも小さくなる方向で補正されます。

Unit: m

投写画面 サイズ	アスペクト 16 : 10 の場合		アスペクト 16 : 9 の場合		アスペクト 4 : 3 の場合		
	対角 (SD)	投写距離 (L)	高さ位置 (H)	投写距離 (L)	高さ位置 (H)	投写距離 (L)	高さ位置 (H)
40 型		0.65	0.26 - 0.28	0.67	0.24 - 0.26	0.75	0.29 - 0.32
50 型		0.83	0.32 - 0.35	0.85	0.30 - 0.33	0.94	0.36 - 0.40
60 型		1.00	0.39 - 0.42	1.03	0.36 - 0.39	1.14	0.44 - 0.48
70 型		1.18	0.45 - 0.49	1.21	0.42 - 0.46	1.34	0.51 - 0.56
80 型		1.35	0.51 - 0.56	1.39	0.48 - 0.52	1.54	0.58 - 0.64
90 型		1.53	0.58 - 0.63	1.57	0.54 - 0.59	1.74	0.66 - 0.72
100 型		1.70	0.64 - 0.70	1.75	0.60 - 0.65	1.93	0.73 - 0.80
120 型		2.05	0.77 - 0.84	2.11	0.71 - 0.78	2.33	0.87 - 0.95
150 型		2.58	0.97 - 1.05	2.65	0.89 - 0.98	2.93	1.09 - 1.19
200 型		3.45	1.29 - 1.41	3.55	1.19 - 1.30	3.92	1.46 - 1.59
250 型		4.33	1.61 - 1.76	4.45	1.49 - 1.63	4.91	1.82 - 1.99
300 型		5.20	1.93 - 2.11	5.35	1.79 - 1.95	5.90	2.19 - 2.39

■ 投写距離計算式

本書に記載のない画面サイズでご使用の場合は、投写画面サイズ SD (m) をご確認くださいのうえ、それぞれの計算式で数値を求めてください。

式の単位はすべて m です。(下記の計算式で求められる値には、若干の誤差があります。)

画面サイズ呼称 (インチ数値) を用いて数値を計算する場合は、インチ数値を 0.0254 倍したものを計算式の SD に代入してください。

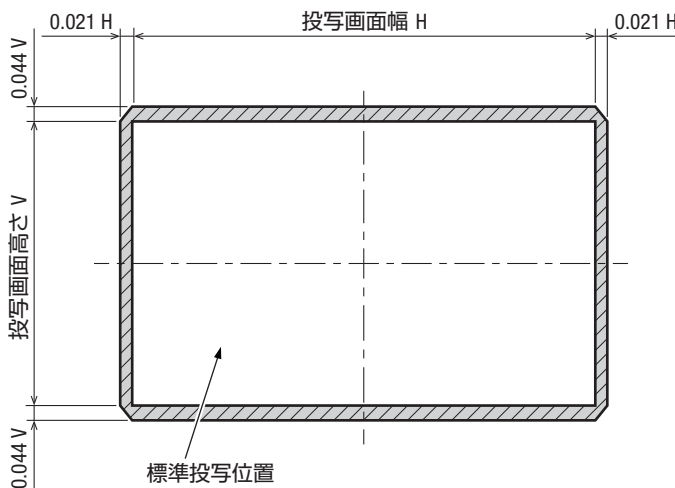
	アスペクト 16 : 10 の場合	アスペクト 16 : 9 の場合	アスペクト 4 : 3 の場合
投写画面サイズ 高さ (SH)	= SD x 0.530	= SD x 0.490	= SD x 0.6
投写画面サイズ 幅 (SW)	= SD x 0.848	= SD x 0.872	= SD x 0.8
投写距離 (L)	= 0.6892 x SD - 0.0474	= 0.7084 x SD - 0.0474	= 0.7802 x SD - 0.0474

■ レンズ位置移動による (光軸シフト) 調整範囲

レンズ位置の移動は調整範囲内で行ってください。

調整範囲外へレンズ位置を移動すると、周辺画像が一部見えなくなったり、フォーカスが変わったりすることがありますが、故障ではありません。

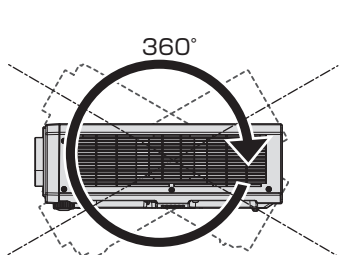
本機は光軸シフト機能を搭載しており、ホームポジションでの投写画面の位置 (標準投写位置) を基準に、次の図の範囲で投写位置を調整できます。



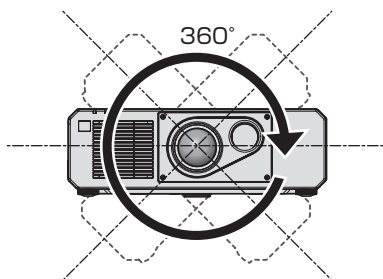
■ 設置可能角度

下記の範囲内の角度で設置可能です。

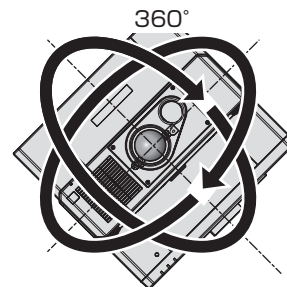
全 360° 投写



垂直 360°



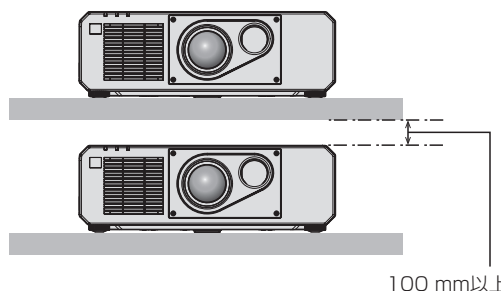
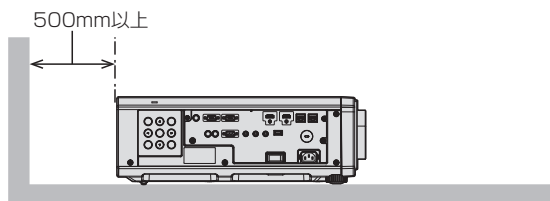
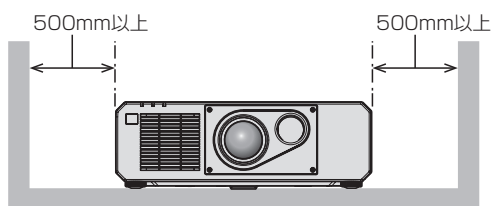
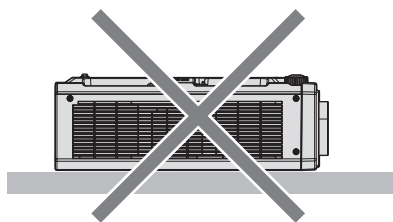
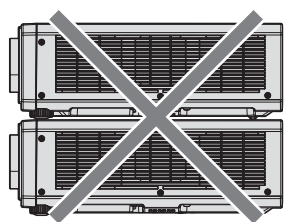
水平 360°



傾斜 360°
(垂直と水平の組み合わせ)

■ 設置上のご注意

- 本機を積み重ねて使用しないでください。
- 本機を天面で支えて使用しないでください。
- 本機の吸気口・排気口をふさがらないでください。
- 空調の冷風や温風が、本機の吸気口・排気口に直接当たらないように設置してください。



- 本機を密閉した空間に設置しないでください。
密閉した空間に設置する場合は、別途、空調設備、換気設備を設けてください。換気が不十分な場合、排気熱が滞留することで、本機の保護回路がはたらくことがあります。

■ 対応信号リスト

フォーマットを表す記号は次のとおりです。

• フォーマットを表す記号は次のとおりです。

-V : VIDEO、Y/C -R : RGB (アナログ) -Y : YCbCr/YPbPr (アナログ) -H : HDMI -DL : DIGITAL LINK

• プラグアンドプレイ対応欄の各項目に対応する入力は次のとおりです。

-COMPUTER : COMPUTER1/COMPUTER2 入力 -HDMI : HDMI1/HDMI2 入力 -DIGITAL LINK : DIGITAL LINK 入力

信号名 (信号フォーマット)	解像度 (ドット)	走査周波数		ドット クロック 周波数 (MHz)	フォーマット	プラグアンドプレイ対応*1						
		水平 (kHz)	垂直 (Hz)			COMPUTER	HDMI			DIGITAL LINK		
							4K/60P	4K/30P	2K	4K/60P	4K/30P	2K
NTSC/NTSC4.43/ PAL-M/PAL60	720 x 480i	15.7	59.9	-	V	-	-	-	-	-	-	-
PAL/PAL-N/SECAM	720 x 576i	15.6	50.0	-	V	-	-	-	-	-	-	-
480/60i	720 x 480i	15.7	59.9	13.5	R/Y	-	-	-	-	-	-	-
576/50i	720 x 576i	15.6	50.0	13.5	R/Y	-	-	-	-	-	-	-
480/60i	720(1440) x 480i*2	15.7	59.9	27.0	H/DL	-	-	-	-	-	-	-
576/50i	720(1440) x 576i*2	15.6	50.0	27.0	H/DL	-	-	-	-	-	-	-
480/60p	720 x 480	31.5	59.9	27.0	R/Y/H/DL	-	✓	✓	✓	✓	✓	✓
576/50p	720 x 576	31.3	50.0	27.0	R/Y/H/DL	-	✓	✓	✓	✓	✓	✓
720/60p	1280 x 720	45.0	60.0	74.3	R/Y/H/DL	-	✓	✓	✓	✓	✓	✓
720/50p	1280 x 720	37.5	50.0	74.3	R/Y/H/DL	-	✓	✓	✓	✓	✓	✓
1080/60i	1920 x 1080i	33.8	60.0	74.3	R/Y/H/DL	-	✓	✓	✓	✓	✓	✓
1080/50i	1920 x 1080i	28.1	50.0	74.3	R/Y/H/DL	-	✓	✓	✓	✓	✓	✓
1080/24p	1920 x 1080	27.0	24.0	74.3	R/Y/H/DL	-	✓	✓	✓	✓	✓	✓
1080/24sF	1920 x 1080i	27.0	48.0	74.3	R/Y/H/DL	-	-	-	-	-	-	-
1080/25p	1920 x 1080	28.1	25.0	74.3	R/Y/H/DL	-	-	-	-	-	-	-
1080/30p	1920 x 1080	33.8	30.0	74.3	R/Y/H/DL	-	-	-	-	-	-	-
1080/60p	1920 x 1080	67.5	60.0	148.5	R/Y/H/DL	-	-	-	-	-	-	-
1080/50p	1920 x 1080	56.3	50.0	148.5	R/Y/H/DL	-	-	-	-	-	-	-
3840 x 2160/24p	3840 x 2160	54.0	24.0*5	297.0	H/DL	-	✓	✓	✓	✓	✓	✓
3840 x 2160/25p	3840 x 2160	56.3	25.0	297.0	H/DL	-	✓	✓	✓	✓	✓	✓
3840 x 2160/30p	3840 x 2160	67.5	30.0*5	297.0	H/DL	-	✓	✓	✓	✓	✓	✓
3840 x 2160/60p	3840 x 2160*6	135.0	60.0*5	297.0	H/DL	-	✓	-	-	✓	-	-
	3840 x 2160	135.0	60.0*5	594.0	H	-	✓	-	-	-	-	-
3840 x 2160/50p	3840 x 2160*6	112.5	50.0	297.0	H/DL	-	✓	-	-	✓	-	-
	3840 x 2160	112.5	50.0	594.0	H	-	✓	-	-	-	-	-
4096 x 2160/24p	4096 x 2160	54.0	24.0*5	297.0	H/DL	-	✓	✓	✓	✓	✓	✓
4096 x 2160/25p	4096 x 2160	56.3	25.0	297.0	H/DL	-	✓	✓	✓	✓	✓	✓
4096 x 2160/30p	4096 x 2160	67.5	30.0*5	297.0	H/DL	-	✓	✓	✓	✓	✓	✓
4096 x 2160/60p	4096 x 2160*6	135.0	60.0*5	297.0	H/DL	-	✓	-	-	✓	-	-
	4096 x 2160	135.0	60.0*5	594.0	H	-	✓	-	-	-	-	-
4096 x 2160/50p	4096 x 2160*6	112.5	50.0	297.0	H/DL	-	✓	-	-	✓	-	-
	4096 x 2160	112.5	50.0	594.0	H	-	✓	-	-	-	-	-
640 x 400/70	640 x 400	31.5	70.1	25.2	R/H/DL	-	-	-	-	-	-	-
640 x 400/85	640 x 400	37.9	85.1	31.5	R/H/DL	-	-	-	-	-	-	-
640 x 480/60	640 x 480	31.5	59.9	25.2	R/H/DL	✓	✓	✓	✓	✓	✓	✓
640 x 480/67	640 x 480	35.0	66.7	30.2	R/H/DL	-	-	-	-	-	-	-
640 x 480/73	640 x 480	37.9	72.8	31.5	R/H/DL	✓	✓	✓	✓	✓	✓	✓
640 x 480/75	640 x 480	37.5	75.0	31.5	R/H/DL	✓	✓	✓	✓	✓	✓	✓
640 x 480/85	640 x 480	43.3	85.0	36.0	R/H/DL	-	-	-	-	-	-	-
800 x 600/56	800 x 600	35.2	56.3	36.0	R/H/DL	✓	✓	✓	✓	✓	✓	✓
800 x 600/60	800 x 600	37.9	60.3	40.0	R/H/DL	✓	✓	✓	✓	✓	✓	✓
800 x 600/72	800 x 600	48.1	72.2	50.0	R/H/DL	✓	✓	✓	✓	✓	✓	✓
800 x 600/75	800 x 600	46.9	75.0	49.5	R/H/DL	✓	✓	✓	✓	✓	✓	✓
800 x 600/85	800 x 600	53.7	85.1	56.3	R/H/DL	-	-	-	-	-	-	-
832 x 624/75	832 x 624	49.7	74.6	57.3	R/H/DL	✓	✓	✓	✓	✓	✓	✓
1024 x 768/50	1024 x 768	39.6	50.0	51.9	R/H/DL	-	-	-	-	-	-	-
1024 x 768/60	1024 x 768	48.4	60.0	65.0	R/H/DL	✓	✓	✓	✓	✓	✓	✓
1024 x 768/70	1024 x 768	56.5	70.1	75.0	R/H/DL	✓	✓	✓	✓	✓	✓	✓
1024 x 768/75	1024 x 768	60.0	75.0	78.8	R/H/DL	✓	✓	✓	✓	✓	✓	✓
1024 x 768/82	1024 x 768	65.5	81.6	86.0	R/H/DL	-	-	-	-	-	-	-
1024 x 768/85	1024 x 768	68.7	85.0	94.5	R/H/DL	-	-	-	-	-	-	-
1024 x 768/100	1024 x 768	81.4	100.0	113.3	R/H/DL	-	-	-	-	-	-	-
1024 x 768/120	1024 x 768	98.7	120.0	139.1	R/H/DL	✓	✓	✓	✓	✓	✓	✓
1152 x 864/60	1152 x 864	53.7	60.0	81.6	R/H/DL	-	-	-	-	-	-	-
1152 x 864/70	1152 x 864	64.0	70.0	94.2	R/H/DL	-	-	-	-	-	-	-
1152 x 864/75	1152 x 864	67.5	75.0	108.0	R/H/DL	-	-	-	-	-	-	-

信号名 (信号フォーマット)	解像度 (ドット)	走査周波数		ドット クロック 周波数 (MHz)	フォーマット	プラグアンドプレイ対応*1						
		水平 (kHz)	垂直 (Hz)			COMPUTER	HDMI			DIGITAL LINK		
							4K/60P	4K/30P	2K	4K/60P	4K/30P	2K
1152 x 864/85	1152 x 864	77.1	85.0	119.7	R/H/DL	-	-	-	-	-	-	-
1152 x 870/75	1152 x 870	68.7	75.1	100.0	R/H/DL	✓	✓	✓	✓	✓	✓	✓
1280 x 720/50	1280 x 720	37.1	49.8	60.5	R/H/DL	-	-	-	-	-	-	-
1280 x 720/60	1280 x 720	44.8	59.9	74.5	R/H/DL	-	-	-	-	-	-	-
1280 x 720/100	1280 x 720	76.3	100.0	131.8	R/H/DL	-	-	-	-	-	-	-
1280 x 720/120	1280 x 720	92.6	120.0	161.6	R/H/DL	-	-	-	-	-	-	-
1280 x 768/50	1280 x 768	39.6	49.9	65.3	R/H/DL	-	-	-	-	-	-	-
1280 x 768/60	1280 x 768	47.8	59.9	79.5	R/H/DL	-	-	-	-	-	-	-
	1280 x 768*3	47.4	60.0	68.3	R/H/DL	-	-	-	-	-	-	-
1280 x 768/75	1280 x 768	60.3	74.9	102.3	R/H/DL	-	-	-	-	-	-	-
1280 x 768/85	1280 x 768	68.6	84.8	117.5	R/H/DL	-	-	-	-	-	-	-
1280 x 800/50	1280 x 800	41.3	50.0	68.0	R/H/DL	-	-	-	-	-	-	-
1280 x 800/60	1280 x 800	49.7	59.8	83.5	R/H/DL	-	-	-	-	-	-	-
	1280 x 800*3	49.3	59.9	71.0	R/H/DL	-	-	-	-	-	-	-
1280 x 800/75	1280 x 800	62.8	74.9	106.5	R/H/DL	-	-	-	-	-	-	-
1280 x 800/85	1280 x 800	71.6	84.9	122.5	R/H/DL	-	-	-	-	-	-	-
1280 x 960/60	1280 x 960	60.0	60.0	108.0	R/H/DL	-	-	-	-	-	-	-
1280 x 1024/50	1280 x 1024	52.4	50.0	88.0	R/H/DL	-	-	-	-	-	-	-
1280 x 1024/60	1280 x 1024	64.0	60.0	108.0	R/H/DL	-	-	-	-	-	-	-
1280 x 1024/66	1280 x 1024	72.3	66.3	125.0	R/H/DL	-	-	-	-	-	-	-
1280 x 1024/72	1280 x 1024	78.2	72.0	135.1	R/H/DL	-	-	-	-	-	-	-
1280 x 1024/75	1280 x 1024	80.0	75.0	135.0	R/H/DL	✓	✓	✓	✓	✓	✓	✓
1280 x 1024/85	1280 x 1024	91.1	85.0	157.5	R/H/DL	-	-	-	-	-	-	-
1366 x 768/50	1366 x 768	39.6	49.9	69.0	R/H/DL	-	-	-	-	-	-	-
1366 x 768/60	1366 x 768	47.7	59.8	85.5	R/H/DL	-	-	-	-	-	-	-
1400 x 1050/50	1400 x 1050	54.1	50.0	99.9	R/H/DL	-	-	-	-	-	-	-
1400 x 1050/60	1400 x 1050	64.0	60.0	108.0	R/H/DL	-	-	-	-	-	-	-
	1400 x 1050	65.3	60.0	121.8	R/H/DL	-	-	-	-	-	-	-
	1400 x 1050	65.2	60.0	122.6	R/H/DL	✓	✓	✓	✓	✓	✓	✓
1400 x 1050/72	1400 x 1050	78.8	72.0	149.3	R/H/DL	-	-	-	-	-	-	-
1400 x 1050/75	1400 x 1050	82.2	75.0	155.9	R/H/DL	-	-	-	-	-	-	-
1440 x 900/50	1440 x 900	46.3	49.9	86.8	R/H/DL	-	-	-	-	-	-	-
1440 x 900/60	1440 x 900	55.9	59.9	106.5	R/H/DL	-	-	-	-	-	-	-
1600 x 900/50	1600 x 900	46.4	49.9	96.5	R/H/DL	-	-	-	-	-	-	-
1600 x 900/60	1600 x 900	55.9	60.0	119.0	R/H/DL	✓	✓	✓	✓	✓	✓	✓
1600 x 1200/50	1600 x 1200	61.8	49.9	131.5	R/H/DL	-	-	-	-	-	-	-
1600 x 1200/60	1600 x 1200	75.0	60.0	162.0	R/H/DL	✓	✓	✓	✓	✓	✓	✓
1680 x 1050/50	1680 x 1050	54.1	50.0	119.5	R/H/DL	-	-	-	-	-	-	-
1680 x 1050/60	1680 x 1050	65.3	60.0	146.3	R/H/DL	-	-	-	-	-	-	-
1920 x 1080/50	1920 x 1080	55.6	49.9	141.5	R/H/DL	-	-	-	-	-	-	-
1920 x 1080/60	1920 x 1080*3	66.6	59.9	138.5	R/H/DL	-	-	-	-	-	-	-
	1920 x 1080*4	67.2	60.0	173.0	R	-	-	-	-	-	-	-
1920 x 1200/50	1920 x 1200	61.8	49.9	158.3	R/H/DL	-	-	-	-	-	-	-
1920 x 1200/60	1920 x 1200*4	74.6	59.9	193.3	R	-	-	-	-	-	-	-
	1920 x 1200*3	74.0	60.0	154.0	R/H/DL	✓	✓	✓	✓	✓	✓	✓

- ※ 1 プラグアンドプレイ対応欄に✓がある信号は、プロジェクターのEDID（拡張ディスプレイ識別データ）に記載している信号です。プラグアンドプレイ対応欄に✓がない信号でもフォーマット欄に記載があれば入力できます。プラグアンドプレイ対応欄に✓がない信号は、プロジェクターが対応しているもコンピューター側で解像度の選択ができないことがあります。
- ※ 2 Pixel-Repetition 信号（ドットクロック周波数 27.0MHz）のみ
- ※ 3 VESA CVT-RB（Reduced Blanking）準拠
- ※ 4 画像処理回路で画素を間引いて投写します。
- ※ 5 1/1.001 倍の垂直走査周波数の信号にも対応しています。
- ※ 6 YPbPr 4:2:0 フォーマットのみ

お知らせ

- 解像度が異なる信号は表示ドット数に変換されて表示されます。表示ドット数は次のとおりです。
-1920 x 1200
- 解像度のドット数の後ろにある「i」はインターレース信号を意味します。
- インターレース信号接続時は映像にちらつきが発生することがあります。
- 対応信号リストに掲載されている信号であっても、特殊な方式で映像信号が記録されている場合は、本機で表示できないことがあります。